

fiche TN - avec presse-étoupe, avec calotte de fermeture

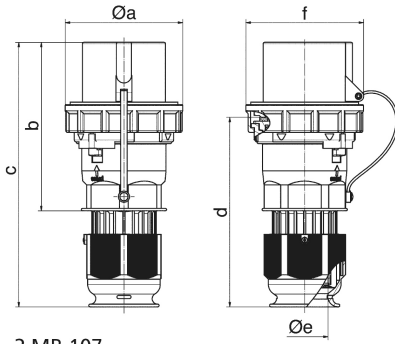


Description de l'article	
Référence	21033
EAN	4024941210331
Groupe de produits	fiche TN
Intensité	125A
Nombre de pôles	5p
Disposition des phases	3P+N+PE
Emplacement du contact de protection	6h
Tension	200/346 à 240/415V
Fréquence	50 et 60Hz

Description de l'article	
Type alim. n°	VG 96919 CP 013
Alimentation n°	5935-12-327-8595
Indice de protection	IP67
Code couleur	rouge
Couleur de l'appareil	presse-étoupe vert bronze RAL 6031-F9, anneau à baïonnette bronze vert RAL 6031-F9, collet vert bronze RAL 6031-F9, capot vert bronze RAL 6031-F9, coulisseau de commande noir RAL 9005
Connectique	bornes à vis en bornes à cage
Section maximale des conducteurs	50,0 mm ²
Entrée de câble	raccord à écrou
Hauteur de l'appareil en mm	282mm
Largeur de l'appareil en mm	126mm
Profondeur de l'appareil en mm	126mm
Matériau du boîtier	polyamide
Contacts	le porte-contacts est en matériau résistant à la chaleur, les contacts sont en laiton nickelé

Autres caractéristiques techniques	
	Pour des câbles de diamètre entre 26mm min. et 50mm max., Avec presse-étoupe MULTI-GRIP TE, décharge de traction intégrée, orifices d'écoulement d'eau supplémentaires et vis d'arrêt
	Avec calotte de fermeture

Données logistiques	
Poids unitaire	1.33 Kg / null
Type d'emballage	null
Contenu	1 ST
EAN	4024941210331
Longueur	126 mm
Largeur	126 mm
Hauteur	282 mm
Poids	1,331 kg
Volume	4477,032 ccm
Type d'emballage	null
Contenu	5 ST
EAN	4024941839150
Longueur	345 mm
Largeur	345 mm
Hauteur	217 mm
Poids	6,985 kg
Volume	24276 ccm



2 MB 107

Ampere Polzahl	63 3	63 4	63 5	125 3	125 4	125 5
a Ø	113,5	113,5	113,5	126,0	126,0	126,0
b	169,0	169,0	169,0	185,0	185,0	185,0
c	250,0	250,0	250,0	286,0	286,0	286,0
d	177,0	177,0	177,0	206,0	206,0	206,0
e Ø	36,0	36,0	36,0	50,0	50,0	50,0
f	112,5	112,5	112,5	125,0	125,0	125,0
Leiter mm ² min	6,0	6,0	6,0	16,0	16,0	16,0
Leiter mm ² max	25,0	25,0	25,0	50,0	50,0	50,0