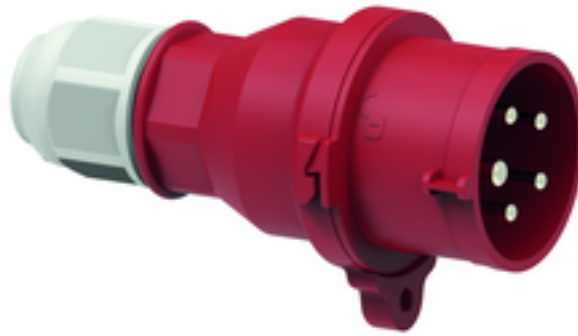


## fiche - avec connectique sans vis, verrouillable



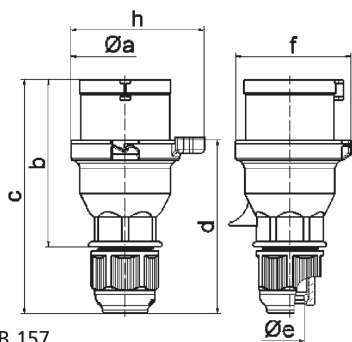
Description de l'article	
Référence	210951
EAN	4024941197434
Groupe de produits	Fiche QUICK-CONNECT
Intensité	32A
Nombre de pôles	5p
Disposition des phases	3P+N+PE
Emplacement du contact de protection	6h
Tension	200/346 à 240/415V
Fréquence	50 et 60Hz

Description de l'article	
Indice de protection	IP44
Code couleur	rouge
Couleur de l'appareil	collet rouge RAL 3000, capot rouge RAL 3000, presse-étoupe gris RAL 7035
Connectique	technique de connexion à ressort sans vis avec bornes à ressort de traction
Section maximale des conducteurs	6,0 mm <sup>2</sup>
Entrée de câble	raccord à écrou
Hauteur de l'appareil en mm	178mm
Largeur de l'appareil en mm	92mm
Profondeur de l'appareil en mm	88mm
Matériau du boîtier	polyamide
Contacts	le porte-contacts est en polyamide, les contacts sont en laiton nickelé

Autres caractéristiques techniques	
	La fiche peut être verrouillée avec le prolongateur réf. 310635 et le cadenas réf. 580642, Les parties du boîtier sont reliées sans vis par une fermeture à encliquetage. Ouverture possible à l'aide d'un tournevis, avec presse-étoupe MULTI-GRIP et décharge de traction intégrée, Pour des câbles de diamètre entre 11mm min. et 23mm max.

Données logistiques	
Poids unitaire	0.305 Kg / null
Type d'emballage	null
Contenu	1 ST

Données logistiques	
EAN	4024941197434
Longueur	90 mm
Largeur	92 mm
Hauteur	178 mm
Poids	0,306 kg
Volume	1473,84 ccm
Type d'emballage	null
Contenu	10 ST
EAN	4024941832496
Longueur	295 mm
Largeur	185 mm
Hauteur	215 mm
Poids	3,214 kg
Volume	9975 ccm



2 MB 157

Ampere Polzahl	16	32					
a	66,0	74,5					
b	103,0	121,5					
c	142,0	174,5					
d	105,5	128,5					
e ø	18,0	23,0					
f	70,5	80,0					
h	82,0	90,0					
Leiter mm <sup>2</sup> min	1	2,5					
Leiter mm <sup>2</sup> max	2,5	6					