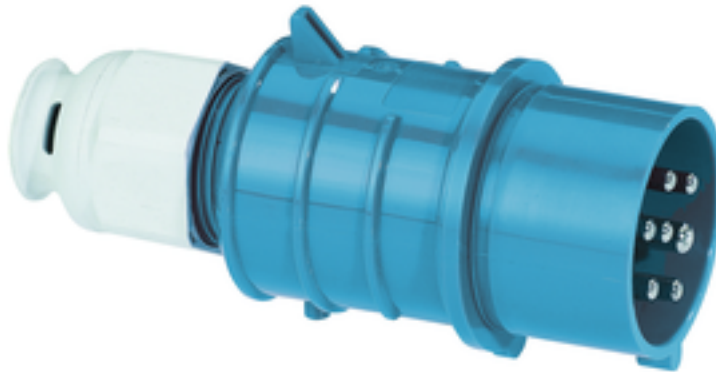


Stecker - 7-polig, mit Multi-Grip



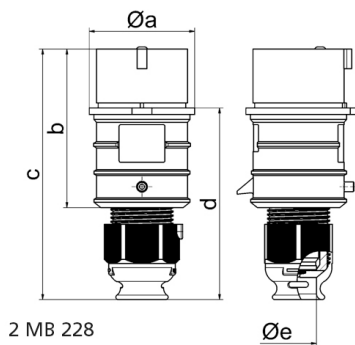
| Artikelbeschreibung | |
|--------------------------|---------------|
| BALS-Art.-Nr | 210636 |
| EAN | 4024941108386 |
| Produktgruppe | Stecker TE |
| Stromstärke | 32A |
| Polzahl | 7p |
| Anordnung der Phasen | 6P+PE |
| Lage des Schutzkontaktes | 9h |
| Spannung | 230V~ |
| Frequenz | 50/60Hz |

| Artikelbeschreibung | |
|-----------------------------|---|
| Schutzart | IP44 |
| Kennfarbe | blau |
| Gerätefarbe | Kragen blau RAL 5015, Gehäusehaube blau RAL 5015, Kabelverschraubung grau RAL 7035 |
| Anschluss technik | mit Schraubklemme |
| Maximaler Leiterquerschnitt | 6,0 qmm |
| Kabeleinführung | mit Kabelverschraubung |
| Geräte-Höhe | 181mm |
| Geräte-Breite | 72mm |
| Geräte-Tiefe | 87mm |
| Gehäusematerial | Polyamid |
| Kontakte | Der Kontaktträger ist aus hochwärmebeständigem Material, Die Kontakte sind Messing vernickelt |

| sonstige technische Eigenschaften | |
|-----------------------------------|--|
| | Mit Multi-Grip TE Kabelverschraubung, integrierter Zugentlastung, zusätzlichen Wasserablauföffnungen und Arretierungsschraube, Für Kabel mit einem min. Durchmesser von 11mm bis max. Durchmesser 23mm |

| Logistikdaten | |
|----------------|------------------|
| Einzelgewicht | 0.345 kg / Stück |
| Verpackungsart | Tüte |
| Inhaltsmenge | 1 ST |
| EAN | 4024941108386 |

| Logistikdaten | |
|----------------|---------------|
| Länge | 87 mm |
| Breite | 72 mm |
| Höhe | 181 mm |
| Gewicht | 0.346 kg |
| Volumen | 1'133.784 ccm |
| Verpackungsart | Karton |
| Inhaltsmenge | 10 ST |
| EAN | 4024941968331 |
| Länge | 258 mm |
| Breite | 183 mm |
| Höhe | 212 mm |
| Gewicht | 3.602 kg |
| Volumen | 8'750 ccm |



| | | | | | | | | |
|----------------------------|-------|-------|--|--|--|--|--|--|
| Ampere | 16 | 32 | | | | | | |
| Polzahl | 7 | 7 | | | | | | |
| a ø | 65,0 | 72,0 | | | | | | |
| b | 97,0 | 117,0 | | | | | | |
| c | 152,0 | 181,0 | | | | | | |
| d | 116,0 | 135,5 | | | | | | |
| e ø | 21,0 | 27,0 | | | | | | |
| Leiter mm ² min | 1 | 2,5 | | | | | | |
| Leiter mm ² max | 2,5 | 6 | | | | | | |
| | | | | | | | | |
| | | | | | | | | |
| | | | | | | | | |
| | | | | | | | | |