

# Steuer- und Trenntransformator STE 1600/4/23

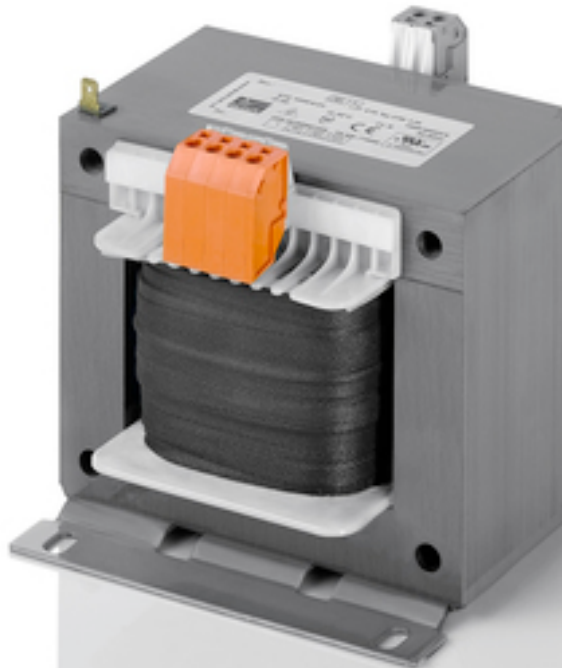


Abbildung zeigt STE 1000/4/23

## Vorteile

Sehr gutes Einschaltverhalten durch verringerte Einschaltströme
Hohe Leistungsdichte durch ein kompaktes Konstruktionskonzept
Primärseitig $\pm 5\%$ Anzapfungen zur Spannungsanpassung
Sehr guter Korrosionsschutz und geringe Geräuschentwicklung durch BLOCK IMPEX Vakuumimprägnierung
Kurze Verdrahtungszeit durch Federkraftklemmen
Berührungsgeschützte Anschlussklemmen nach UVV BGV A3
Einfache Befestigung durch robuste Metallfußplatte mit Langlöchern
Bis 250 VA mit Kombifußplatte für Schraub- und Tragschienenmontage

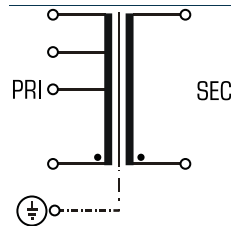
## Anwendungen

Als Steuertransformator zur elektrischen Trennung der Ein- und Ausgangsseite. Durch die Konstruktion ist der Transformator zur Versorgung von Steuerungen entsprechend EN 60204 ausgelegt.

Als Trenntransformator zur sicheren elektrischen Trennung der Ein- und Ausgangsseite. Der Transformator kann für den Aufbau der Schutzmaßnahme Schutztrennung entsprechend VDE 0100 eingesetzt werden.

Als Sicherheitstransformator zur sicheren elektrischen Trennung der Ein- und Ausgangsseite. Durch die Begrenzung der Ausgangsspannung ist der Transformator für den Aufbau von SELV sowie PELV Stromkreisen geeignet.

## Prinzipschaltbild



## Normen

Steuertransformator  
nach: VDE 0570 Teil 2-2, DIN EN 61558-2-2, EN 61558-2-2, IEC 61558-2-2,  
UL 5085-1/-2, CSA 22.2 No.66  
Trenntransformator  
nach: VDE 0570 Teil 2-4, DIN EN 61558-2-4, EN 61558-2-4, IEC 61558-2-4,  
UL 5085-1/-2, CSA 22.2 No.66

## Zulassungen



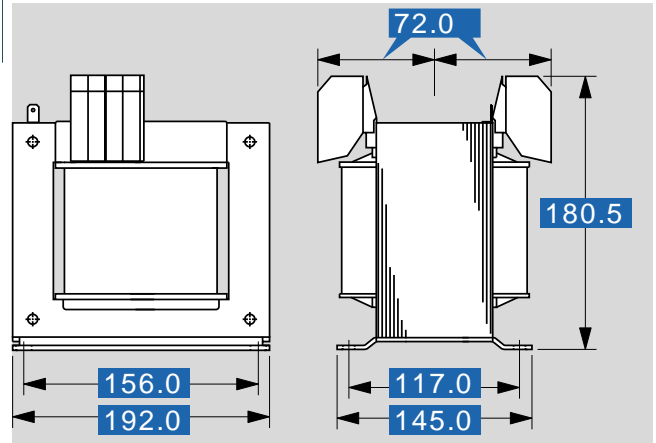
UL 5085-1/-2, CSA 22.2 No.66



# Steuer- und Trenntransformator STE 1600/4/23

Elektrische Daten	
<b>Typ</b> STE 1600/4/23	
<b>Eingangsdaten</b>	
Bemessungseingangsspannung	400 Vac
Anzapfungen Eingang	±5 %
Bemessungsfrequenz	50 - 60 Hz
<b>Ausgangsdaten</b>	
Bemessungsausgangsspannung	230 Vac
Bemessungsleistung VDE (DB cos phi=1)	1.600 VA
Bemessungsleistung VDE (KB cos phi=0.5)	7.800 VA
Leerlaufspannung (ca. x Faktor)	1,02
Wirkungsgrad	94,0 %
<b>Zulassungen</b>	
Approbationen	cURus, EAC
<b>Umwelt</b>	
Umgebungstemperatur max.	40 °C
Kühlungsart	Selbstkühlung
<b>Sicherheit und Schutz</b>	
Bauart	offen
Isolierstoffklasse	VDE=B, UL=class 130
Schutzart	IP 00
Schutzklasse (vorbereitet)	I
Kurzschlussfestigkeit	nicht kurzschlussfest
PRI Absicherungsempf. d. Schutzschalters mit Auslösekennlinie typ. 20 x Innenn bez. auf den Einstellwert	
Einstellbereich	4,00 - 6,30 A
Einstellwert	4,20 A
<b>Bestelldaten</b>	
<b>Bestellnummer</b>	<b>STE 1600/4/23</b>

Mechanische Daten	
<b>Typ</b> STE 1600/4/23	
<b>Anschluss und Montage</b>	
Befestigung	Fußplatte
Befestigungsschrauben	M8
Anschlüsse Eingang	Federzugklemme, 4 mm <sup>2</sup>
Anschlüsse Ausgang	Federzugklemme, 4 mm <sup>2</sup>
Anschlüsse PE	Flachstecker, 6,3 x 0,8 mm
<b>Maße und Gewichte</b>	
Gewicht	18,00 kg



Änderungen vorbehalten.