

Steuer- und Sicherheitstransformator STE 320/23/24

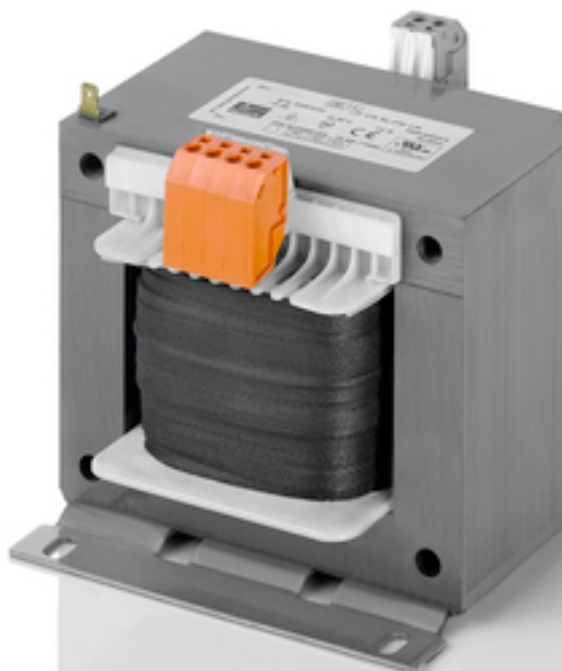


Abbildung zeigt STE 1000/4/23

Vorteile

| |
|---|
| Sehr gutes Einschaltverhalten durch verringerte Einschaltströme |
| Hohe Leistungsdichte durch ein kompaktes Konstruktionskonzept |
| Primärseitig $\pm 5\%$ Anzapfungen zur Spannungsanpassung |
| Sehr guter Korrosionsschutz und geringe Geräuschentwicklung durch BLOCK IMPEX Vakuumimprägnierung |
| Kurze Verdrahtungszeit durch Federkraftklemmen |
| Berührungsgeschützte Anschlussklemmen nach UVV BGV A3 |
| Einfache Befestigung durch robuste Metallfußplatte mit Langlöchern |
| Bis 250 VA mit Kombifußplatte für Schraub- und Tragschienenmontage |

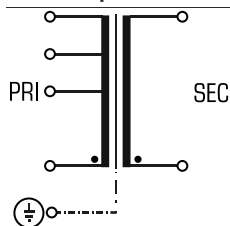
Anwendungen

Als Steuertransformator zur elektrischen Trennung der Ein- und Ausgangsseite. Durch die Konstruktion ist der Transformator zur Versorgung von Steuerungen entsprechend EN 60204 ausgelegt.

Als Trenntransformator zur sicheren elektrischen Trennung der Ein- und Ausgangsseite. Der Transformator kann für den Aufbau der Schutzmaßnahme Schutztrennung entsprechend VDE 0100 eingesetzt werden.

Als Sicherheitstransformator zur sicheren elektrischen Trennung der Ein- und Ausgangsseite. Durch die Begrenzung der Ausgangsspannung ist der Transformator für den Aufbau von SELV sowie PELV Stromkreisen geeignet.

Prinzipschaltbild



Normen

Steuertransformator
nach: VDE 0570 Teil 2-2, DIN EN 61558-2-2, EN 61558-2-2, IEC 61558-2-2,
UL 5085-1/-2, CSA 22.2 No.66
Sicherheitstransformator
nach: VDE 0570 Teil 2-6, DIN EN 61558-2-6, EN 61558-2-6, IEC 61558-2-6,
UL 5085-1/-2, CSA 22.2 No.66

Zulassungen



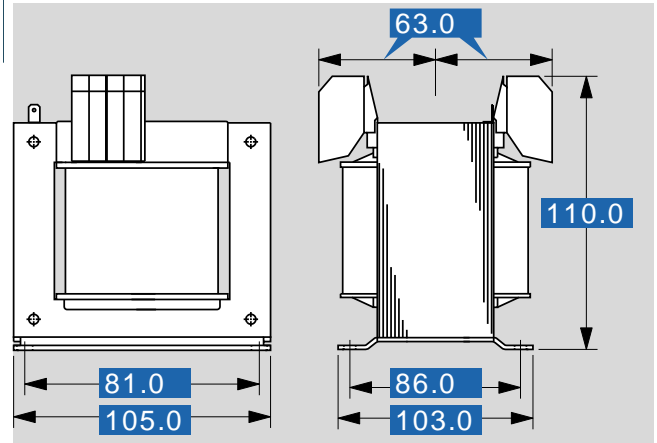
UL 5085-1/-2, CSA 22.2 No.66



Steuer- und Sicherheitstransformator STE 320/23/24

| Elektrische Daten | |
|---|-----------------------|
| Typ STE 320/23/24 | |
| Eingangsdaten | |
| Bemessungseingangsspannung | 230 Vac |
| Anzapfungen Eingang | ±5 % |
| Bemessungsfrequenz | 50 - 60 Hz |
| Ausgangsdaten | |
| Bemessungsausgangsspannung | 24 Vac |
| Bemessungsleistung VDE (DB cos phi=1) | 320 VA |
| Bemessungsleistung VDE (KB cos phi=0.5) | 1.120 VA |
| Leerlaufspannung (ca. x Faktor) | 1,05 |
| Wirkungsgrad | 91,0 % |
| Zulassungen | |
| Approbationen | cURus, EAC |
| Umwelt | |
| Umgebungstemperatur max. | 40 °C |
| Kühlungsart | Selbstkühlung |
| Sicherheit und Schutz | |
| Bauart | offen |
| Isolierstoffklasse | VDE=B, UL=class 130 |
| Schutzart | IP 00 |
| Schutzklasse (vorbereitet) | I |
| Kurzschlussfestigkeit | nicht kurzschlussfest |
| PRI Absicherungsempf. d. Schutzschalters mit Auslösekennlinie typ. 20 x Inenn bez. auf den Einstellwert | |
| Einstellbereich | 1,00 - 1,60 A |
| Einstellwert | 1,50 A |
| Bestelldaten | |
| Bestellnummer | STE 320/23/24 |

| Mechanische Daten | |
|------------------------------|-----------------------------------|
| Typ STE 320/23/24 | |
| Anschluss und Montage | |
| Befestigung | Fußplatte |
| Befestigungsschrauben | M5 |
| Anschlüsse Eingang | Federzugklemme, 4 mm ² |
| Anschlüsse Ausgang | Federzugklemme, 4 mm ² |
| Anschlüsse PE | Flachstecker, 6,3 x 0,8 mm |
| Maße und Gewichte | |
| Gewicht | 4,30 kg |



Änderungen vorbehalten.