

Produktbezeichnung

**UNG 24014**

**Zubehör:**

2 St. Akku 1270  
oder 2 St. Akku 1220  
oder BE 2407  
Weitere auf Anfrage

## Technische Information

**Unterbrechungsfreies  
Netzgerät UNG 24014**



Kurzbeschreibung	UNG 24014
	<p>Das Gerät UNG 24014 (Unterbrechungsfreies Netzgerät) ermöglicht, in Verbindung mit einem 24 V (2 X 12 V) Akku, einfach eine unterbrechungsfreie 24 VDC (27,6 V) Versorgung aufzubauen.</p> <p>Bedingt durch die Akkuladung muss die Spannung auf Werte entsprechend den Akkuanforderungen bei Bleiakkumulatoren 27,6 V bei 25 °C gestellt werden.</p> <p>Alle wichtigen Funktionen – wie Tiefentladeschutz, Lademanagement Netzteil und Kurzschlusschutz – sind integriert.</p>

Ausgang	
Nennausgangsspannung	24 VDC (27,6 VDC)
Nennstrom	1,4 A
Ausgangsstrombereich	0 – 2,15 A
Nennleistung	60 W max.
Störspannung Ripple & Noise (max.)	200 mV (Netzbetrieb)
Einstellbereich der Ausgangsspannung	24 – 30 VDC (muss dem Akku angepasst werden)
Ausgangsspannungstoleranz	± 1% (abhängig von der Spannungseinstellung)
Netzregelung	± 0,5 %
Lastregelung	± 0,5 %
Einschaltzeitverzögerung, Anstiegszeit	400 ms Kaltstart / 50 ms Warmstart – bei 230 VAC .
Netzausfallüberbrückungszeit	50 ms – 230 VAC (nur Netzteil, ohne Akku)
Überwachung (Relais)	AC- OK , AKKU - OK
Signalisierung	LED grün "AC- OK"

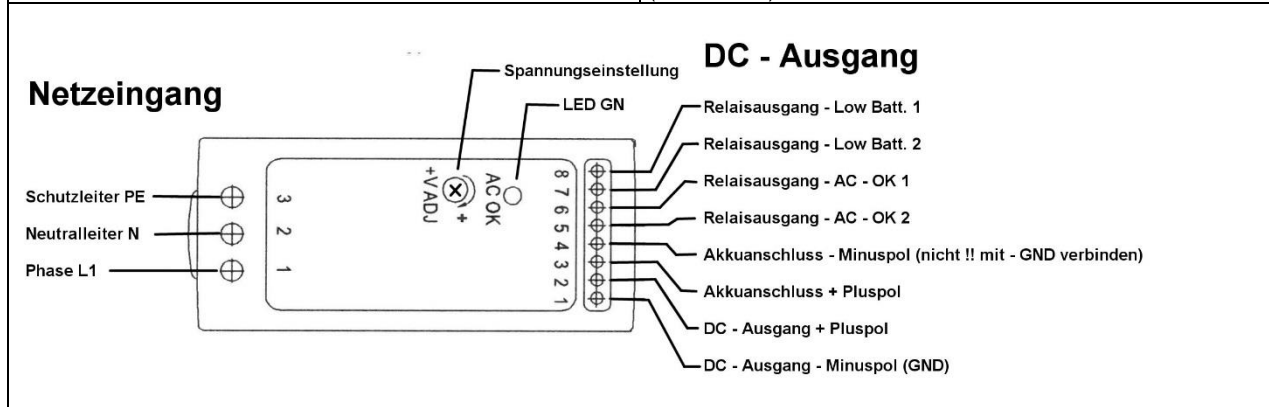
Eingang	
Eingangsspannungsbereich	90-264 VAC, 127-370 VDC (dabei ist L + und N - )
Frequenzbereich	47-63 HZ
Wirkungsgrad	88 %
Eingangsstrom (Typ.)	0,8 A / 230 VAC (intern abgesichert, jedoch nicht auswechselbar)
Einschaltstrom (Typ.)	60 A (Kaltstart)

Schutz	
Überlastschutz	105-112 %
Überspannungsschutz	29-37 V
Akku Tiefentladeschutz Abschaltung	20 ± 1V

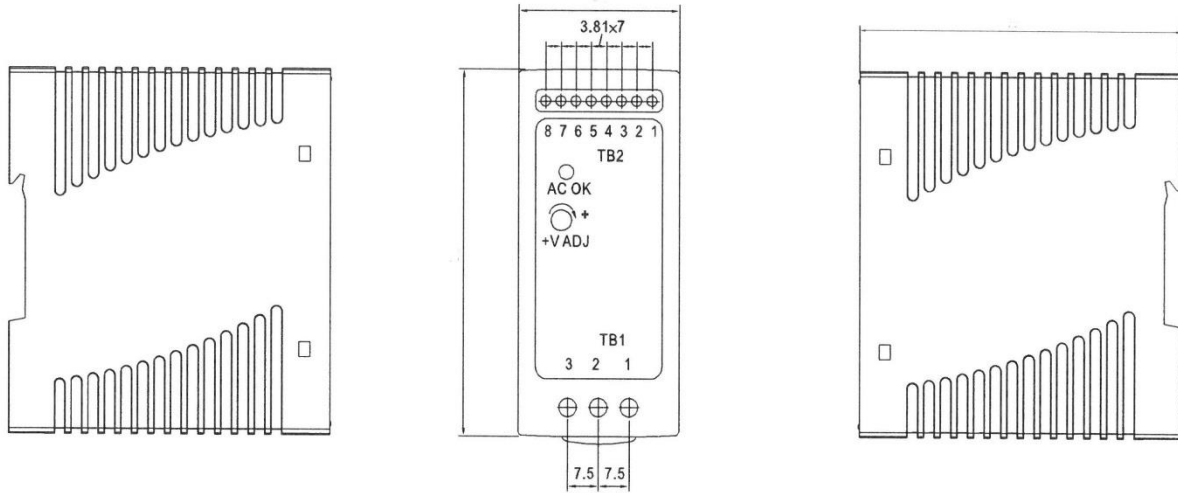
Umgebungsbedingungen	
Arbeitstemperatur und Feuchtigkeit	-30 °C / +70 °C bei 20-90% Feuchte (nicht kondensierend) Derating ab 50 °C (siehe Diagramm) Bitte unbedingt den Arbeitsbereich des Akkus beachten, dieser limitiert meist den Temperaturbereich nach unten und oben
Lagertemperatur und Feuchtigkeit	-40 °C / + 85 °C bei 10-95 % Feuchte (nicht kondensierend)
Temperaturkoeffizient	± 0,03 % / °C (0-50°C nur DC Ausgang)
Vibration	10-500 Hz / 10 Min. 1 Zyklus und 60 Min. jede Achse

Sicherheit / EMV	
Sicherheitsstandard	UL 60950 – 1, EN 60950 – 1
Spannungsfestigkeit / Prüfspannung	Eingang – Ausgang 3000 VAC, Eingang – Gehäuse Ausgang – Gehäuse 500 VAC 2000VAC,
Isolationswiderstand	Eingang – Ausgang, Eingang – Gehäuse - Ausgang – Gehäuse Jeweils 100 M Ohm / 25°C / 70% RF
EMV Emmission	Erfüllt EN 55032 (CISPR32) Klasse B, EN 61000-3-2, -3
Störfestigkeit	Erfüllt EN 61000-4-2, 3, 4, 5, 6, 8, 11; EN 55024; EN 61204-3 –Schärfe A,
MTBF – Mean Time between Failure	Mil HDBK-217F (25°C) 500 000 Std.

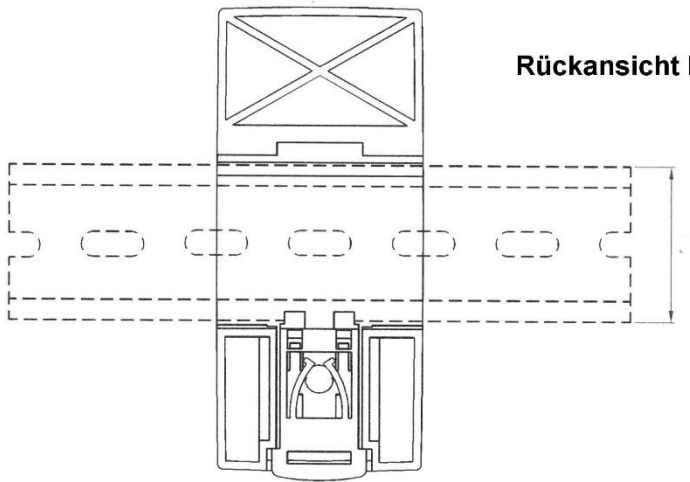
Funktion / Beschreibung der Anschlüsse	
PE ,	Netzeingang – Schutzleiter Anschluss (max. 1,5 mm <sup>2</sup> )
N	Netzeingang – Neutralleiter (max. 1,5 mm <sup>2</sup> )
L	Netzeingang – Phase 90-264 VAC (max. 1,5 mm <sup>2</sup> )
Bat. Low	Alarmsignal Akkuspannung niedrig (< 22 VDC) Relaisausgang Kontakt geschlossen bei Akkuspannung kleiner < 22 VDC. Kontaktbelastbarkeit 30 VDC / 1A , Anschluss (max. 1 mm <sup>2</sup> )
AC OK	Signalisierung - Netzspannung vorhanden Relaisausgang - Kontakt geschlossen bei Netzeingangsspannung vorhanden und größer 30 VAC. Anschluss (max. 1 mm <sup>2</sup> )
- Akku +Akku	Anschluss für den Akku 24 VDC (2 St. 12 V Akkus in Reihe geschaltet) Unbedingt Polarität beachten. Es ist sinnvoll Akkus bis maximal 7,2 Ah anzuschließen höhere Kapazitäten werden nicht mehr in akzeptablem Zeitraum vollgeladen. Achtung !! Minuspol Akku nicht mit Minuspol DC Ausgang verbinden. Anschluss (max. 1 mm <sup>2</sup> )
+ Ausgang	Pluspol der Ausgangsspannung (ist intern mit Pluspol Akku verbunden). Anschluss (max. 1 mm <sup>2</sup> )
- Ausgang	Minuspol (GND) der Ausgangsspannung. Anschluss (max. 1 mm <sup>2</sup> )



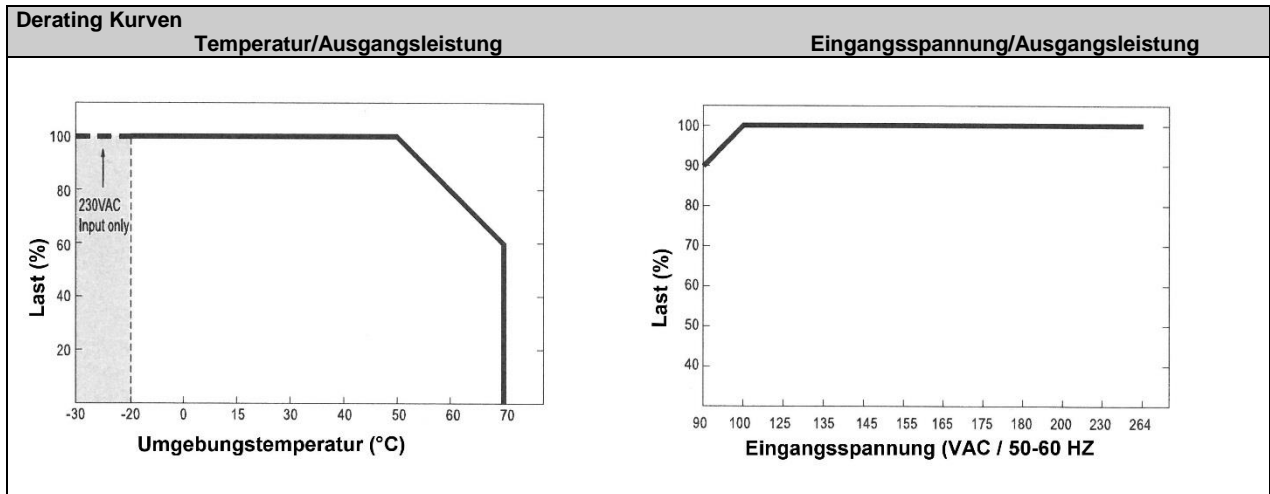
**Gewicht, Abmessungen und Anschlüsse**



**Rückansicht Hutschienenbefestigung**



Abmessung B x H x T in mm	40x 90x100
Gewicht in kg	0,3



**Akku Info / Einstellung der Ladespannung**

Mit diesem Gerät sollten nur Akkus verwendet werden, die mit dem "CCCV" Verfahren geladen werden können.  
d.h.: C – Constant; C – Current; C – Constant; V – Voltage.

Das bedeutet, der Akku wird mit Konstantstrom (hier ca. 750 mA) geladen bis er das eingestellte Spannungsniveau erreicht hat. Ab diesem Pegel sinkt der Strom gegen Null und es folgt ein Bereitschafts-Parallelbetrieb. Diese Akkugruppe sind vorwiegend Bleiakkus. Der DC / Batt. Ausgang (Ladespannung) muss mit dem Trimmer +Vadj. so eingestellt werden, dass die Batterie bei normalem Betrieb entsprechend den Lastbedingungen und den Umgebungsbedingungen optimal geladen wird, um eine hohe Lebenserwartung bei hoher Verfügbarkeit zu gewährleisten (siehe Tabelle).

**Achtung! Wichtig** - Das Messen und Einstellen der Ladespannung erfolgt zwischen Anschluss + und - Batt. (ohne Last und ohne Akku). Der Spannungswert sollte mit guter Genauigkeit, nach der zu erwartenden Umgebungstemperatur entsprechend der untenstehenden Tabelle eingestellt werden.

Ist die Ladespannung unklar, den Hersteller anfragen.  
Ist die zu erwartende Umgebungstemperatur unklar, einen höheren Wert annehmen, der Akku hält dann eher länger

Durchschnittliche Umgebungs-temperatur für die Batterie	5 °C	10°C	15°C	20°C	25°C	30°C	35°C	40°C
Batteriespannung	28,0 V	27,8 V	27,6 V	27,4 V	27,2 V	27,0 V	26,8 V	26,6 V

Weitere Hinweise finden sie auch z.B. im Datenblatt der Baugruppe BE 2407, die als Zubehör zum UNG geeignet ist.