

5

4

3

2

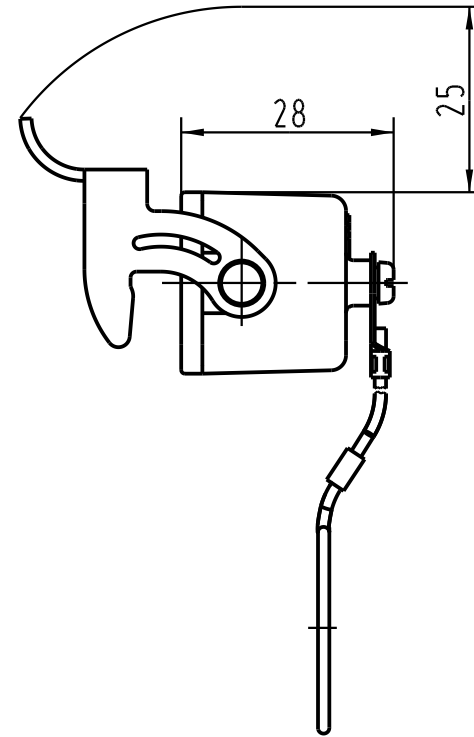
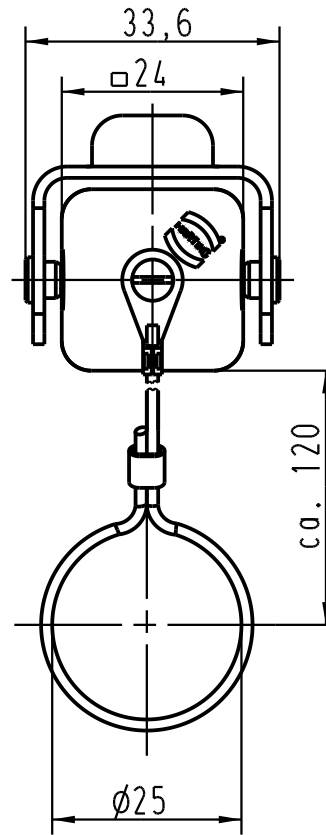
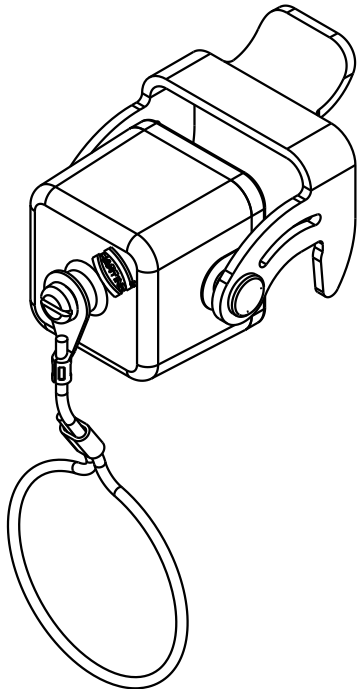
1

D

C

B

A



für Gehäuseoberteile mit bu-Einsatz
for hoods with female insert

All Dimensions in mm Original Size DIN A 4			Techn. Character.			Nicht tolerierte Masse/ Free size tolerances		
				Dat.	Name	Massestab/ Scale		
			Detail.	19.03.93	PENNER	1 : 1		
			Insp.		HERB			
412025	13.02.06	Bor	Stand.					
411215	25.08.04	Ho	HARTING Electric GmbH & Co. KG			TB 09 20 003 5421		
25852	16.04.99	PL	D-32339 Espelkamp					
Mod.	Dat.	Name						
						Sub.		Blatt/ page

