

# PRODUKTDATENBLATT

## FL PFM 10 W 4000 K SYM 100 BK

FLOODLIGHT 10 W | Vielseitig einsetzbare Fluter mit bis zu 1200 lm Lichtstrom



### Anwendungsgebiete

- Ersatz für Fluter mit Halogenlampen
- Außenanwendung (IP65)
- Öffentlicher Raum
- Anstrahlung von Fassaden
- Baustellen
- Gärten, Balkone und andere Außenbereiche

### Produktvorteile

- Lichtstark, robust und langlebig
- Sichere und sehr gleichmäßige Ausleuchtung, dank opalem, gehärtetem Glasdiffusor
- Kein Lichtaustritt im oberen Halbraum (ULOR 0%) bei 0° Aufneigung
- Energieersparnis von bis zu 90 % verglichen mit Halogenlampen-Flutern
- 5 Jahre Garantie

### Produkteigenschaften

- Reflektorbasierte, symmetrische Lichtverteilung mit 100° x 100° Abstrahlwinkel
- Integriertes Vorschaltgerät mit großem Eingangsspannungsbereich, geeignet für 100 - 277 V AC
- Überspannungsschutz: bis zu 4 kV (L/N-PE), 2 kV (L-N)
- Montagebügel mit 30° Winkel und großem Rotationsbereich
- Vorinstalliertes, flexibles Kabel (H05RN-F) mit 1 m Länge, 3 x 1.0 mm<sup>2</sup> gekrimpt



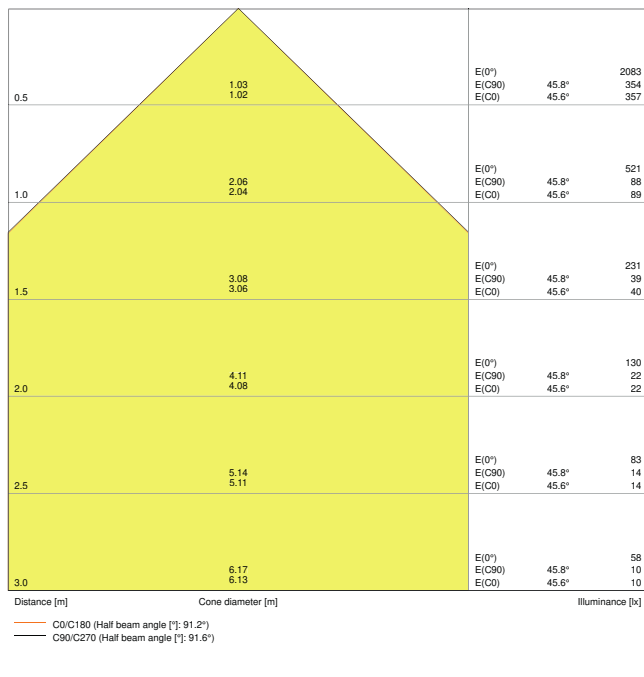
## TECHNISCHE DATEN

### Elektrische Daten

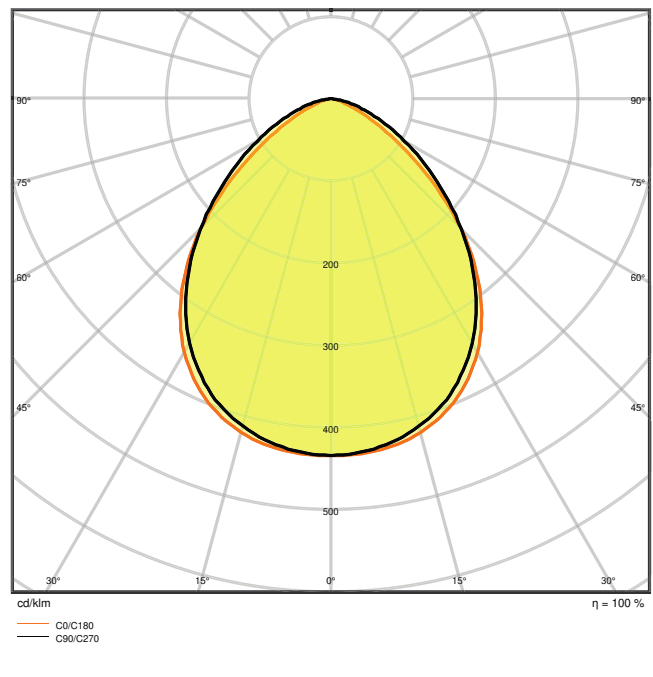
Nennleistung	10,00 W
Nennspannung	100...277 V
Netzfrequenz	50...60 Hz
Nennstrom	49 mA
Einschaltstrom	3,68 A
Einschaltstromdauer $T_{h50}$	27 $\mu$ s
Max. Anzahl der Leuchten Leitungsschutzschalter B16	195
Max. Anz. Leucht. an Sicherungsaut. C10 A	142
Max. Anzahl der Leuchten Leitungsschutzschalter C16	228
Netzleistungsfaktor $\lambda$	> 0,90
Oberschwingungsgehalt	< 20 %
Schutzklasse	I
Betriebsart	Integrierter LED-Treiber

### Photometrische Daten

Lichtstrom	1200 lm
Lichtausbeute	120 lm/W
Farbtemperatur	4000 K
Lichtfarbe (Bezeichnung)	Kalt weiß
Farbwiedergabeindex Ra	$\geq 80$
Standardabweichung des Farbabgleichs	$\leq 5$ sdc
Lichtstärke	-
Flimmer-Messgröße (Pst LM)	-
Messgröße für Stroboskop-Effekte (SVM)	-
Photobiologische Risikogruppe gemäß EN62778	RG1
Photobiologische Risikogruppe gemäß EN62471	RG1
Ausstrahlungswinkel	100 ° x 100 °



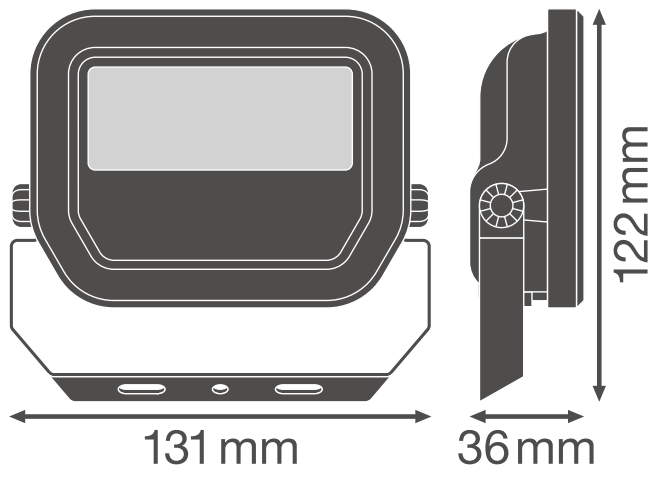
LDC typ cone



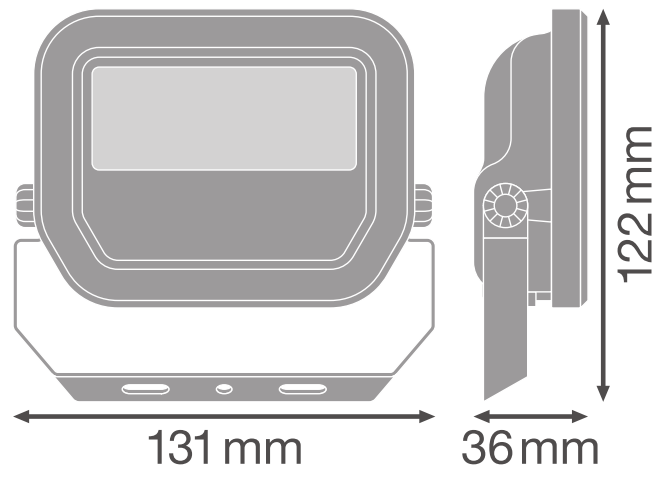
LDC typ polar

Maße & Gewicht

Länge	122,00 mm
Breite	131,00 mm
Höhe	36,00 mm
Produktgewicht	400,00 g
Kabellänge	1000 mm



Product line drawing with numbers



Product line drawing with numbers

### Materialien & Farben

Produktfarbe	Schwarz
Gehäusefarbe	Schwarz
Gehäusematerial	Aluminium
Material der lichtemittierenden Fläche	Glas
Glühdrahtprüfung nach IEC 60695-2-12	650 °C
Quecksilbergehalt der Lampe	0.0 mg

### Anwendung & Installation

Umgebungstemperaturbereich	-30...+50 °C
Lagertemperaturbereich	-40...+70 °C
Anschlussart	Kabel, 3-polig
Schutzart	IP65
Schutzklasse IK (Stoßfestigkeitsgrad)	IK07
Dimmbar	Nein
Montageart	Anbau
Montageort	Wand / Decke / Boden
Anwendungsumgebung	Außenanwendungen
Justierbar	Ja
LED-Modul austauschbar	Nicht austauschbar

Mit Leuchtmittel	Ja
------------------	----

### Lebensdauer

Lebensdauer L70/B50 bei 25 °C	70000 h <sup>1)</sup>
Lebensdauer L80/B10 bei 25 °C	55000 h <sup>1)</sup>
Lebensdauer L90/B10 bei 25 °C	35000 h
Anzahl der Schaltzyklen	100000

<sup>1)</sup> t[h]: L70 / B50 @ 25 °C (Ta), t[h]: L80 / B10 @ 25 °C (Ta), t[h]: L90 / B10 @ 25 °C (Ta)







### Vorschaltgerät

Ausgangsstrom	220 mA
EVG - Ausgangs-Rippelstrom	< 50 %

### Zertifikate & Standards

Normen	CE / CB / ENEC / EAC / RoHS / EPD
Leuchte mit begrenzter Oberflächentemperatur "D-Zeichen"	Nein
Ballwurfsicher	Nein
EPD ID	LEDV-00009-V01.01-EN

### DOWNLOADS

Dokumente und Zertifikate	
	User instruction
	Addon Technical Information
	Packaging insert
	Declarations Of Conformity CE
	Declarations Of Conformity UKCA
	PEP Ecopassport
Fotometrische und lichttechnische Planungsdateien	

**Fotometrische und lichttechnische Planungsdateien**



IES file (IES)



LDT file (Eulumdat)



ULD file (DIALux)



ROLF file (RELUX)



UGR file (UGR table)



LDC typ cone



LDC typ polar

**CAD/BIM Dateien**



BIM\_Revit\_3D



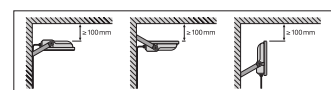
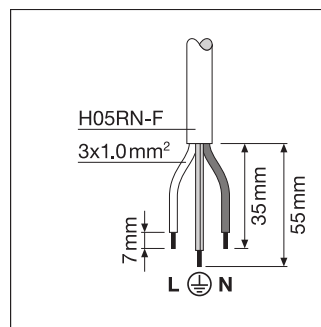
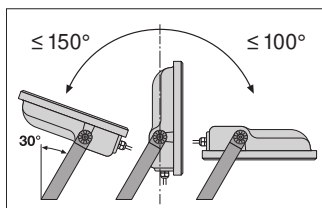
CAD\_STEP\_3D

**VERPACKUNGSMITTEL**

EAN	Verpackungseinheit (Stück pro Einheit)	Abmessungen (Länge x Breite x Höhe)	Bruttogewicht	Volumen
4058075420885	Faltschachtel 1	136 mm x 57 mm x 118 mm	447.00 g	0.91 dm <sup>3</sup>
4058075420892	Versandschachtel 12	360 mm x 286 mm x 144 mm	5840.00 g	14.83 dm <sup>3</sup>

Die genannten Produktnummern beschreiben die kleinste bestellbare Mengeneinheit. Eine Versandeinheit kann mehrere Einzelprodukte beinhalten. Als Bestellmenge verwenden Sie bitte das Ein- oder Mehrfache einer Versandeinheit.

**WEITERE KATALOGINFORMATIONEN**



---

## Referenzen / Verweise

- Zur Garantie siehe [www.ledvance.de/garantie](http://www.ledvance.de/garantie)

---

## Haftungsausschluss

Änderungen und Irrtümer vorbehalten. Vergewissern Sie sich, dass Sie immer den neuesten Stand verwenden.