

# PRODUKTDATENBLATT

## FL PFM 20 W 6500 K SYM 100 BK

FLOODLIGHT 20 W | Vielseitig einsetzbare Fluter mit bis zu 2400 lm Lichtstrom



### Anwendungsgebiete

- Ersatz für Fluter mit Halogenlampen
- Außenanwendung (IP65)
- Öffentlicher Raum
- Anstrahlung von Fassaden
- Baustellen
- Gärten, Balkone und andere Außenbereiche

### Produktvorteile

- Lichtstark, robust und langlebig
- Sichere und sehr gleichmäßige Ausleuchtung, dank opalem, gehärtetem Glasdiffusor
- Kein Lichtaustritt im oberen Halbraum (ULOR 0%) bei 0° Aufneigung
- Energieersparnis von bis zu 90 % verglichen mit Halogenlampen-Flutern
- 5 Jahre Garantie

### Produkteigenschaften

- Reflektorbasierte, symmetrische Lichtverteilung mit 100° x 100° Abstrahlwinkel
- Integriertes Vorschaltgerät mit großem Eingangsspannungsbereich, geeignet für 100 - 277 V AC
- Überspannungsschutz: bis zu 4 kV (L/N-PE), 2 kV (L-N)
- Montagebügel mit 30° Winkel und großem Rotationsbereich
- Vorinstalliertes, flexibles Kabel (H05RN-F) mit 1 m Länge, 3 x 1.0 mm<sup>2</sup> gekrimpt



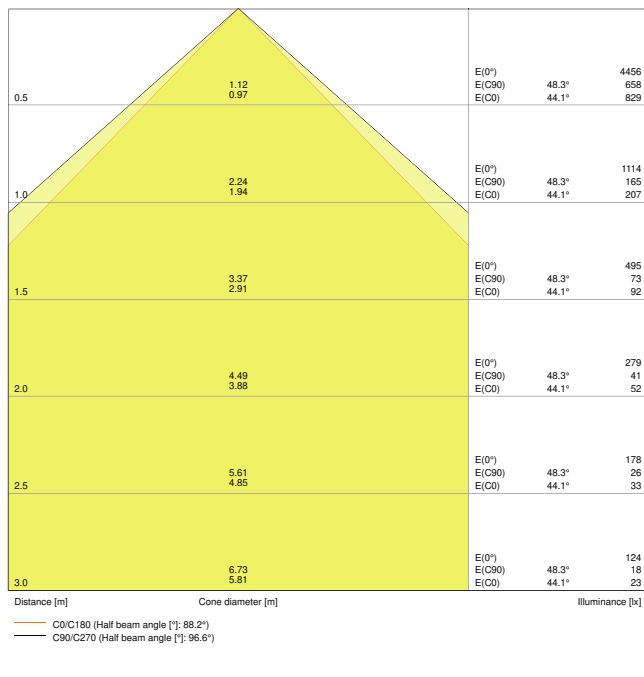
## TECHNISCHE DATEN

### Elektrische Daten

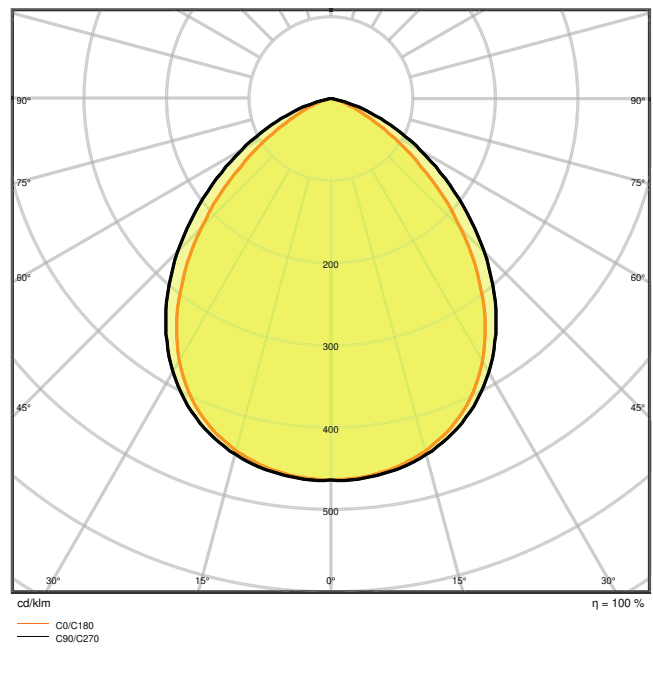
Nennleistung	20,00 W
Nennspannung	100...277 V
Netzfrequenz	50...60 Hz
Nennstrom	98 mA
Einschaltstrom	5,68 A
Einschaltstromdauer $T_{h50}$	35 $\mu$ s
Max. Anzahl der Leuchten Leitungsschutzschalter B16	93
Max. Anz. Leucht. an Sicherungsaut. C10 A	67
Max. Anzahl der Leuchten Leitungsschutzschalter C16	108
Netzleistungsfaktor $\lambda$	> 0,90
Oberschwingungsgehalt	< 20 %
Schutzklasse	I
Betriebsart	Integrierter LED-Treiber

### Photometrische Daten

Lichtstrom	2400 lm
Lichtausbeute	120 lm/W
Farbtemperatur	6500 K
Lichtfarbe (Bezeichnung)	Kaltes Tageslicht
Farbwiedergabeindex Ra	$\geq 80$
Standardabweichung des Farbabgleichs	$\leq 5$ sdc
Lichtstärke	-
Flimmer-Messgröße (Pst LM)	-
Messgröße für Stroboskop-Effekte (SVM)	-
Photobiologische Risikogruppe gemäß EN62778	RG1
Photobiologische Risikogruppe gemäß EN62471	RG1
Ausstrahlungswinkel	100 ° x 100 °



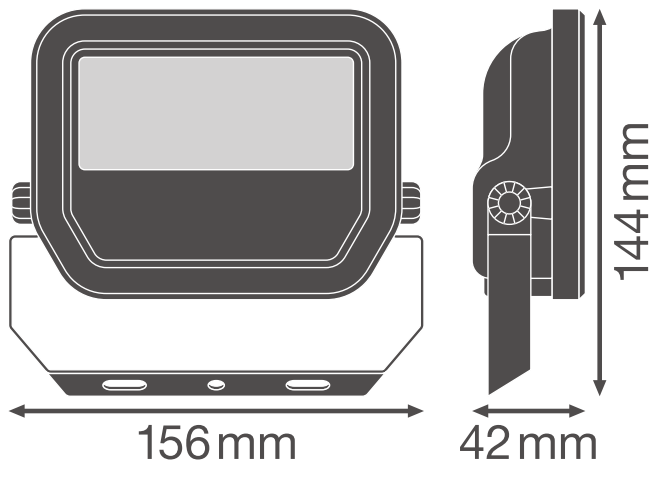
LDC typ cone



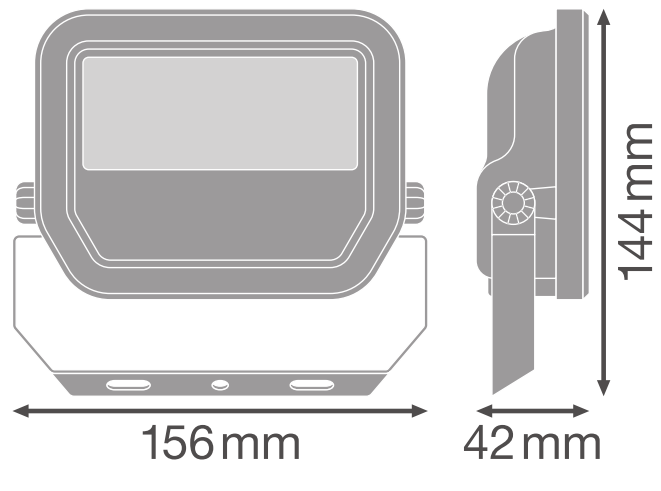
LDC typ polar

Maße & Gewicht

Länge	144,00 mm
Breite	156,00 mm
Höhe	42,00 mm
Produktgewicht	520,00 g
Kabellänge	1000 mm



Product line drawing with numbers



Product line drawing with numbers

### Materialien & Farben

Produktfarbe	Schwarz
Gehäusefarbe	Schwarz
Gehäusematerial	Aluminium
Material der lichtemittierenden Fläche	Glas
Glühdrahtprüfung nach IEC 60695-2-12	650 °C

### Anwendung & Installation

Umgebungstemperaturbereich	-30...+50 °C
Lagertemperaturbereich	-40...+70 °C
Anschlussart	Kabel, 3-polig
Schutzart	IP65
Schutzklasse IK (Stoßfestigkeitsgrad)	IK07
Dimmbar	Nein
Montageart	Anbau
Montageort	Wand / Decke / Boden
Anwendungsumgebung	Außenanwendungen
Justierbar	Ja
LED-Modul austauschbar	Nicht austauschbar
Mit Leuchtmittel	Ja

## Lebensdauer

Lebensdauer L70/B50 bei 25 °C	70000 h <sup>1)</sup>
Lebensdauer L80/B10 bei 25 °C	55000 h <sup>1)</sup>
Lebensdauer L90/B10 bei 25 °C	35000 h
Anzahl der Schaltzyklen	100000

<sup>1)</sup> t[h]: L70 / B50 @ 25 °C (Ta), t[h]: L80 / B10 @ 25 °C (Ta), t[h]: L90 / B10 @ 25 °C (Ta)

## Vorschaltgerät

Ausgangsstrom	230 mA
EVG - Ausgangs-Rippelstrom	< 50 %

## Zertifikate &amp; Standards

Normen	CE / CB / ENEC / EAC / RoHS / EPD
Leuchte mit begrenzter Oberflächentemperatur "D-Zeichen"	Nein
Ballwurfsicher	Nein
EPD ID	LEDV-00009-V01.01-EN

## DOWNLOADS

## Dokumente und Zertifikate



User instruction



Addon Technical Information



Packaging insert



Declarations Of Conformity CE



Declarations Of Conformity UKCA



PEP Ecopassport

## Fotometrische und lichttechnische Planungsdateien



IES file (IES)

Fotometrische und lichttechnische Planungsdateien



LDT file (Eulumdat)



ULX file (DIALux)



ROLF file (RELUX)



UGR file (UGR table)



LDC typ cone



LDC typ polar

CAD/BIM Dateien



BIM\_Revit\_3D



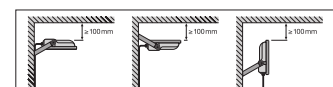
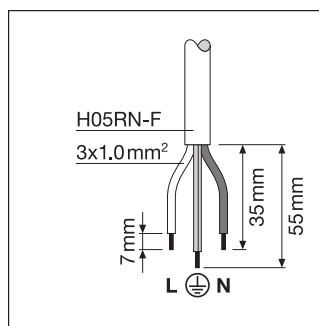
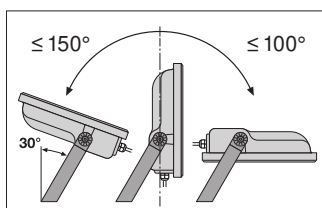
CAD\_STEP\_3D

VERPACKUNGSMITTEL

EAN	Verpackungseinheit (Stück pro Einheit)	Abmessungen (Länge x Breite x Höhe)	Bruttogewicht	Volumen
4058075421059	Faltschachtel 1	161 mm x 62 mm x 135 mm	572.00 g	1.35 dm <sup>3</sup>
4058075421066	Versandschachtel 12	396 mm x 336 mm x 161 mm	7510.00 g	21.42 dm <sup>3</sup>

Die genannten Produktnummern beschreiben die kleinste bestellbare Mengeneinheit. Eine Versandeinheit kann mehrere Einzelprodukte beinhalten. Als Bestellmenge verwenden Sie bitte das Ein- oder Mehrfache einer Versandeinheit.

WEITERE KATALOGINFORMATIONEN



## Referenzen / Verweise

- Zur Garantie siehe [www.ledvance.de/garantie](http://www.ledvance.de/garantie)
- 

## Haftungsausschluss

Änderungen und Irrtümer vorbehalten. Vergewissern Sie sich, dass Sie immer den neuesten Stand verwenden.