

Deckenpräsenzmelder - 1-Kanal

PD9-M-1C



weiß matt, ähnlich
RAL9010 , Art.-Nr.: 92900

Produktinformationen

- Mini-Präsenzmelder
- Ein Kanal zum Schalten von Licht
- Ausführung als Master-Gerät
- Erweiterung des Erfassungsbereiches mit Slave-Geräten möglich
- **Einfache Bedienung mittels erforderlicher Fernbedienung**
- Manuelles Schalten über Taster möglich
- Leistungsteil passt durch die Bohrung für den Melder in der Decke (bei 34 mm Ø)
- Federklemmen für den einfachen und schnellen Einbau in abgehängte Decken und in Leuchten
- Inklusive Ø 45 mm Abdeckring und Abdecklamellen
- Werkseinstellung 10 min und 500 Lux
- **Einsatzbeispiele:**
Büros, Kindergärten, Krankenhäuser, Vorräume, Sitzungsräume

Technische Daten

Spannung:	110 - 240 V AC 50 / 60 Hz
Abmessungen:	Sensorkopf: Ø 45 x 28 mm, Leistungsteil: 165 x 24 x 24 mm
Typische Leistungsaufnahme:	ca. 0,5 W
Erfassungsbereich:	horizontal 360° (Deckenmontage)
Reichweite:	max. Ø 10 m quer

	max. Ø 6 m frontal max. Ø 4 m sitzende Tätigkeit
Überwachte Fläche bei tangentialer Bewegung:	78 m ² / 2,5 m Montagehöhe
Montagehöhe min./max./empfohlen:	2 m / 5 m / 2,5 m
Schutzart/-klasse:	IP20 / Klasse II
Umgebungstemperatur:	-25 °C bis +50 °C
Gehäuse:	Polycarbonat, UV-beständig
Kabellänge:	45 cm, geschirmt
	Kanal 1 (Lichtsteuerung)
Schaltleistung:	2300 W, cos φ = 1 1150 VA, cos φ = 0,5 300 W LED max. Einschaltspitzenstrom I _p (20 ms) = 165 A max. Einschaltspitzenstrom I _p (200 μs) = 800 A
Kontaktart:	1x μ-Kontakt, Schließer/NO mit vorlaufendem Wolfram-Kontakt
Nachlaufzeit:	5 min - 30 min, Impuls
Einschaltswelle:	20 - 1000 Lux Mischlichtmessung

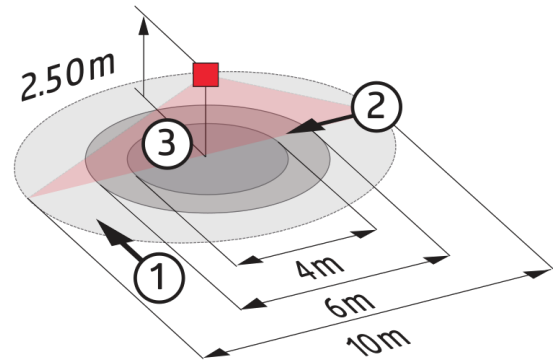
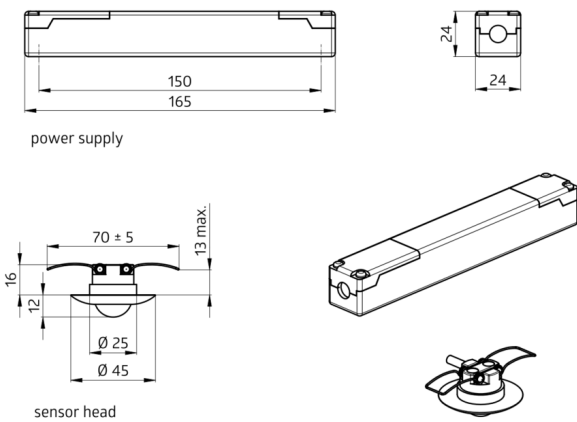
Bestelldaten

Bezeichnung	Farbe	Artikel-Nummer
PD9-M-1C-DE	weiß matt, ähnlich RAL9010	92900

Zubehör

Bezeichnung	Farbe	Artikel-Nummer
BLE-IR-Adapter	schwarz	93067
IR-Adapter für Smartphones	schwarz	92726
IR-PD-1C	-	92520
IR-PD-1C-E	-	92077
IR-PD-Mini	-	92159
RC-Loeschglied	weiß	10880
Mini-RC-Loeschglied	schwarz	10882
Abdeckung IP65	transparent	92958
Abdeckring PD9 Ø 36 mm	anthrazit glänzend	92235

Bezeichnung	Farbe	Artikel-Nummer
Abdeckring PD9 Ø 36 mm	Edelstahl-Optik glänzend	92237
Abdeckring PD9 Ø 36 mm	weiß glänzend	92238
Abdeckring PD9 Ø 45 mm	weiß matt	92327
Abdeckring PD9 Ø 45 mm	Edelstahl-Optik matt	92346
Clip-Designrahmen eckig PD9-DE	reinweiß matt, ähnlich RAL9010	92993



Bemaßung 92900

Reichweitendiagramm

- 1: Quer zum Melder gehen
- 2: Frontal auf den Melder zugehen
- 3: Sitzende Tätigkeit

