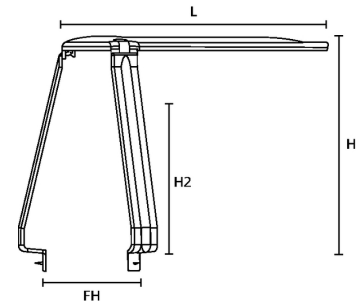




Materialdatenblatt

06.03.2023

SpotClip-III
 Artikelnummer: 148-00121



Material:	Polyamid 6.6 hitzestabilisiert (PA66HS)
Farbe:	Schwarz (BK)
Betriebstemperatur :	-40 °C bis +105 °C
Geeignet für NV-Leuchten:	Ja
Geeignet für HV-Leuchten:	Ja
Halogenfrei:	Ja
Höhe (H):	130 mm
Höhe (H2):	115 mm
Gewicht pro Einheit (netto):	0.028 kg

HF ✓

RoHS ✓

Wir übernehmen keine Gewährleistung dafür, dass sich das Produkt in dem vorgesehenen Zweck verwenden lässt, da dies außerhalb unseres Einflussbereichs liegt. Die Überprüfung der Gebrauchstauglichkeit für einen bestimmten Anwendungszweck mittels Tests obliegt dem Kunden. Technische Änderungen und Irrtümer vorbehalten.