

STEINEL®
PROFESSIONAL



Information

Notlichtmodul RS PRO R-Serie

DE

GB

FR

NL

IT

ES

PT

SE

DK

FI

NO

GR

TR

HU

CZ

SK

PL

RO

SI

HR

EE

LT

LV

RU

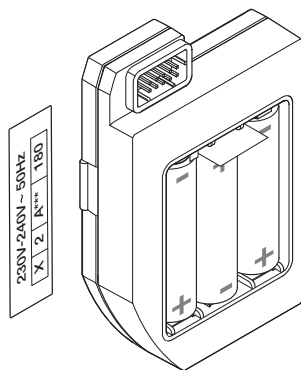
BG

CN

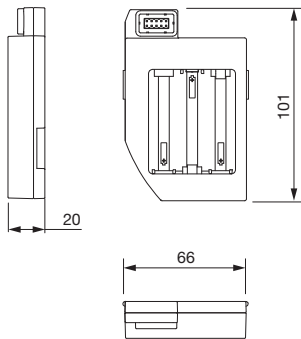


- DE 5 **Textteil beachten!**
GB 12 **Follow written instructions!**
FR 18 **Suivre les instructions ci-après !**
NL 24 **Tekstpassage in acht nemen!**
IT 30 **Leggere attentamente le istruzioni!**
ES 36 **¡Téngase en cuenta el texto!**
PT 42 **Siga as instruções escritas**
SE 48 **Följ den skriftliga montageinstruktionen**
DK 54 **Følg de skriftlige instruktioner!**
FI 60 **Huomioi tekstiosa!**
NO 66 **Se tekstdelen!**
GR 72 **Τηρείτε γραπτές οδηγίες!**
TR 79 **Yazılı talimatlara uyunuz!**
HU 85 **A szöveges utasításokat tartsa meg!**
CZ 91 **Dodržujte písemné pokyny!**
SK 97 **Dodržavajte písomné informácie!**
PL 103 **Postępować zgodnie z instrukcją!**
RO 109 **Respectați instrucțiunile următoare!**
SI 115 **Upošteвайте besedilo!**
HR 121 **Pridržavajte se uputa!**
EE 127 **Järgige tekstiosa!**
LT 133 **Atsižvelgti į rašytines instrukcijas!**
LV 139 **Pievērsiet uzmanību teksta daļai!**
RU 145 **Соблюдать текстовую инструкцию!**
BG 151 **Прочетете инструкциите!**
CN 157 **遵守文字说明要求!**

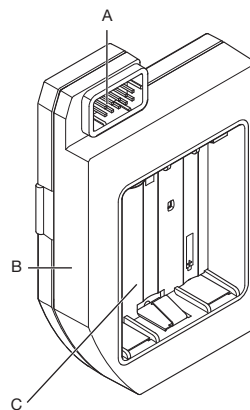
3.1



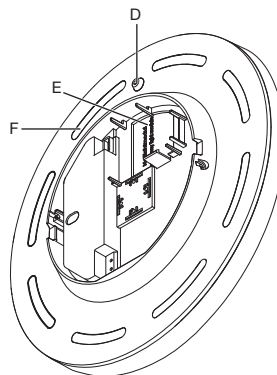
3.2



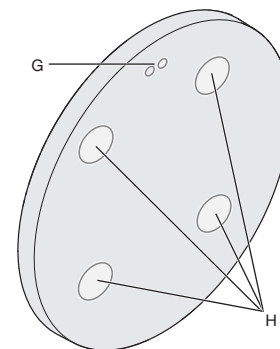
3.3



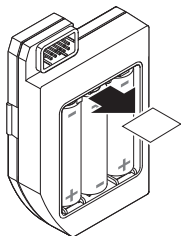
3.4



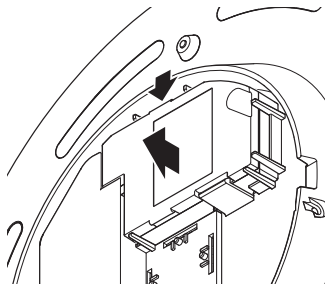
3.5



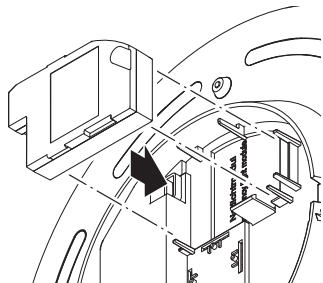
4.1



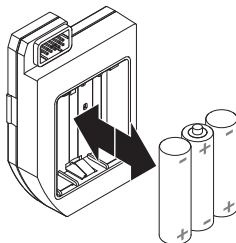
7.1



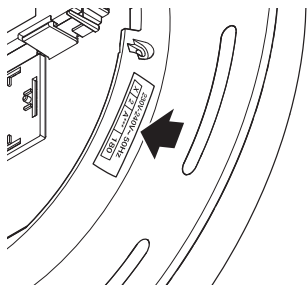
4.2



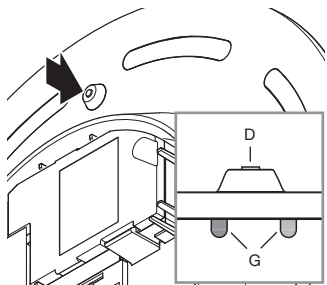
7.2



4.3



7.3



DE

1. Zu diesem Dokument

Bitte sorgfältig lesen und aufbewahren!

- Urheberrechtlich geschützt.
- Nachdruck, auch auszugsweise, nur mit unserer Genehmigung.
- Alle Produktmaße in mm.

Symbolerklärung



Verweis auf Textstellen im Dokument.

2. Allgemeine Sicherheitshinweise

- Lesen Sie auch die Gebrauchsanleitung der Sensorleuchte RS PRO R-Serie (z.B. R10) vor der Montage des Notlichtmoduls.
- Das Notlichtsystem muss nach den landesüblichen Vorschriften installiert und regelmäßig auf korrekte Funktion geprüft werden.

3. Notlichtmodul RS PRO R-Serie

Bestimmungsgemäßer Gebrauch

- Optionales Notlichtmodul für den Einsatz in einer kombinierten Notlichtleuchte mit Einzelakkus vom Typ Steinel RS PRO R-Serie, die bei Stromausfall ein LED-Notlicht nach EN 60598-2-22 für 3 h automatisch schaltet.

Lieferumfang Notlichtmodul (Abb. 3.1)

- 1 Notlichtmodul EAN 4007841064143
- 3 Akkus EAN 4007841064914
- 1 Kontakttrenner
- 1 Aufkleber

Produktmaße Notlichtmodul (Abb. 3.2)

Produktübersicht Notlichtmodul (Abb. 3.3)

- A** Elektrischer Anschluss
- B** Notlichtmodulgehäuse
- C** Akkufach

Übersicht Sensorleuchte Rückseite (Abb. 3.4)

- D Taster „test“ für manuellen Notlichttest
- E Aufnahmeschacht für Notlichtmodul
- F Backlight

Übersicht Sensorleuchte Vorderseite (Abb. 3.5)

- G Status-LEDs rot und grün
- H Notlicht-LEDs 4x

4. Montage

- Alle Bauteile auf Beschädigung prüfen.
- Bei Schäden das Produkt nicht in Betrieb nehmen.
- Bei der Montage des Notlichtmoduls ist darauf zu achten, dass es korrekt eingearastet ist.

Hinweis für das Notlichtmodul

- Die Informationen für die Montage oder Demontage der Sensorleuchte an der Decke entnehmen Sie der Gebrauchsanleitung der Sensorleuchte.
→ Gebrauchsanleitung Sensorleuchte RS PRO R-Serie

Montageschritte Notlichtmodul

- Lieferumfang auspacken.
- Kontakttrenner herausziehen (Abb. 4.1)
- Notlichtmodul in die Sensorleuchte einrasten (Abb. 4.2)
- Aufkleber aufkleben (Abb. 4.3)
- Sensorleuchte anbringen.

Das Notlichtmodul führt 10 s nach Anlegen der Netzspannung einen automatischen Selbsttest aus.

5. Funktion

Smart Remote App

Für die Konfiguration der Leuchte mit Smartphone oder Tablet muss die STEINEL Smart Remote App aus Ihrem AppStore heruntergeladen werden. Es ist ein Bluetooth-fähiges Smartphone oder Tablet erforderlich.

Android



iOS



Folgende Funktionen bietet die Smart Remote App:

- Anzeige der Betriebszustände
- Notlichttest für definierte Leuchtengruppe
- Anzeige der Zeitspanne seit dem letzten Notlichttest

6. Bedienung Notlichtmodul

Frequenz LED Anzeige	Bedeutung
Grüne Status-LED leuchtet dauerhaft	■ Normaler Betrieb
Grüne Status-LED blinkt im 1 s Takt	■ Selbsttest/Akkuladen
Rote Status-LED leuchtet dauerhaft	■ Siehe Betriebsstörungen

7. Wartung und Pflege

Akkuwechsel

Wichtig: Wenn die Leuchtdauer des Notlichtmoduls 3 h unterschreitet, müssen die eingesetzten Akkus ausgetauscht werden.

- Notlichtmodul entnehmen (Abb. 7.1)
- Gebrauchte Akkus entnehmen und neue Akkus einsetzen (Abb. 7.2)

Reinigung

Das Notlichtmodul kann bei Verschmutzung mit einem feuchten Tuch (ohne Reinigungsmittel) gesäubert werden.

Wartung

Die Notlichtleuchte muss nach landesspezifischen Vorschriften regelmäßig gewartet werden.

Manueller Notlichttest

Taster „test“ auf der Rückseite der Lampe (hinter Status-LEDs) (Abb. 7.3)

- Taster „test“ kurz drücken.

Das Notlicht geht für 30 s in den Testmodus. Die Notlicht- und Status-LEDs schalten sich ein. Die generelle Funktion der Sensorleuchte ist während dieser 30 s überschrieben.

Selbsttest

Das Notlichtmodul testet sich automatisch wöchentlich selbst. Überprüfung der Notlicht-LEDs, der Ladeeinrichtung und der Akkus. Die generelle Funktion der Sensorleuchte mit Hauptlicht und Sensorfunktion bleibt während des Tests bestehen. Der Selbsttest ersetzt nicht die landesspezifisch vorgeschriebene Funktionsprüfung der Notlichtbeleuchtung.

Simulation Funktionstest über Smart Remote App

Zusätzlich kann ein Funktionstest für eine vernetzte Sensorleuchtengruppe mit Notlichtmodul für 1-5 min simuliert werden.

Der simulierte Funktionstest ersetzt nicht die landesspezifisch vorgeschriebene Funktionsprüfung der Notlichtbeleuchtung.

8. Entsorgung

Elektrogeräte, Zubehör und Verpackungen sollen einer umweltgerechten Wiederverwertung zugeführt werden.



Werfen Sie Elektrogeräte nicht in den Hausmüll!

Nur für EU-Länder:

Gemäß der geltenden Europäischen Richtlinie über Elektro- und Elektronik-Altgeräte und ihrer Umsetzung in nationales Recht müssen nicht mehr gebrauchsfähige Elektrogeräte getrennt gesammelt und einer umweltgerechten Wiederverwertung zugeführt werden.



Werfen Sie Altgeräte oder Akkus nicht in den Hausmüll, ins Feuer oder ins Wasser. Akkus sollen gesammelt, recycelt oder auf umweltfreundliche Weise entsorgt werden.

Nur für EU-Länder:

Gemäß der Richtlinie RL 2006/66/EG müssen defekte oder verbrauchte Akkus recycelt werden. Nicht mehr gebrauchsfähige Akkus können in einer Verkaufs- oder Schadstoffsammelstelle abgegeben werden.

9. Herstellergarantie

Herstellergarantie für Unternehmer, wobei Unternehmer eine natürliche oder juristische Person oder eine rechtsfähige Personengesellschaft ist, die bei Abschluss des Kaufes in Ausübung ihrer gewerblichen oder selbständigen beruflichen Tätigkeit handelt.

Herstellergarantie der STEINEL Vertrieb GmbH, Dieselstraße 80-84, 33442 Herzebrock-Clarholz

Alle STEINEL-Produkte erfüllen höchste Qualitätsansprüche. Aus diesem Grund leisten wir als Hersteller Ihnen als Kunde gerne eine unentgeltliche Garantie gemäß den nachstehenden Bedingungen:

Wir leisten Garantie durch kostenlose Behebung der Mängel (nach unserer Wahl: Reparatur oder Austausch mangelhafter Teile ggf. Austausch durch ein Nachfolgemodell oder Erstellung einer Gutschrift), die nachweislich innerhalb der Garantiezeit auf einem Material- oder Herstellungsfehler beruhen.

Die Garantiezeit für

- Sensorik / Außenleuchten / Innenleuchten beträgt: 5 Jahre und beginnt mit dem Kaufdatum des Produktes.

Ausdrücklich ausgenommen von dieser Garantie sind alle austauschbaren Leuchtmittel. Darüber hinaus ist die Garantie ausgeschlossen:

- bei einem gebrauchsbedingten oder sonstigen natürlichen Verschleiß von Produktteilen oder Mängeln am STEINEL-Produkt, die auf gebrauchsbedingtem oder sonstigem natürlichem Verschleiß zurückzuführen sind,
- bei nicht bestimmungs- oder unsachgemäßem Gebrauch des Produkts oder Missachtung der Bedienungshinweise,
- wenn An- und Umbauten bzw. sonstige Modifikationen an dem Produkt eigenmächtig vorgenommen wurden oder Mängel auf die Verwendung von Zubehör-, Ergänzungs- oder Ersatzteilen zurückzuführen sind, die keine STEINEL-Originalteile sind,
- wenn Wartung und Pflege der Produkte nicht entsprechend der Bedienungsanleitung erfolgt sind,
- wenn Anbau und Installation nicht gemäß den Installationsvorschriften von STEINEL ausgeführt wurden,
- bei Transportschäden oder -verlusten.

Diese Herstellergarantie lässt Ihre gesetzlichen Rechte unberührt. Die hier beschriebenen Leistungen gelten zusätzlich zu den gesetzlichen Rechten und beschränken oder ersetzen diese nicht.

Die Garantie gilt für sämtliche STEINEL-Produkte, die in Deutschland gekauft und verwendet werden. Es gilt deutsches Recht unter Ausschluss des Übereinkommens der Vereinten Nationen über Verträge über den internationalen Warenkauf (CISG).

Geltendmachung

Wenn Sie Ihr Produkt reklamieren wollen, senden Sie es bitte vollständig und frachtfrei mit dem Original-Kaufbeleg, der die Angabe des Kaufdatums und der Produktbezeichnung enthalten muss, an Ihren Händler oder direkt an uns, die **STEINEL Vertrieb GmbH – Reklamationsabteilung –, Dieselstraße 80-84, 33442 Herzebrock-Clarholz**. Wir empfehlen Ihnen daher, Ihren Kaufbeleg bis zum Ablauf der Garantiezeit sorgfältig aufzubewahren. Für Transportkosten und -risiken im Rahmen der Rücksendung übernehmen wir keine Haftung.

5 JAHRE
HERSTELLER
GARANTIE

10. Technische Daten

Abmessungen (B x T x H in mm)	(66 x 20 x 101)
Temperaturbereich	0 - +40 °C
Lichtleistung Notlicht	107 lm
Akkuart	NimH
Betriebsspannung	3,6 V
Kapazität	1500 mAh
Beleuchtungsdauer	3 h ¹

¹ Die maximale Kapazität wird nur gewährleistet, wenn die mitgelieferten Akkus verwendet werden.

11. Betriebsstörungen

Störung	Ursache	Abhilfe
Status-LEDs und Notlicht-LEDs AUS	<ul style="list-style-type: none"> ■ Notlichtmodul ist nicht richtig eingerastet ■ Keine Netzspannung ■ Netzspannung seit mind. 4 h unterbrochen ■ Notlichtmodul defekt 	<ul style="list-style-type: none"> ■ Notlichtmodul korrekt einsetzen ■ Netzspannung prüfen und ggfs. Einschalten ■ Notlichtmodul ersetzen
Rote Status-LED blinkt im 1 s Takt	<ul style="list-style-type: none"> ■ Mind. 1 Akku fehlt oder ist falsch eingesetzt ■ Mind. 1 Akku defekt 	<ul style="list-style-type: none"> ■ Einlegerichtung und Vollzähligkeit der Akkus prüfen ■ Akkus austauschen
Rote Status-LED blinkt im 1/4 s Takt	<ul style="list-style-type: none"> ■ Notbeleuchtung defekt 	<ul style="list-style-type: none"> ■ Sensorleuchte/ Notlichtmodul austauschen
Im normalen Betrieb sind beide Status-LEDs und die Notlicht-LEDs eingeschaltet	<ul style="list-style-type: none"> ■ Das System führt den wöchentlichen Selbsttest durch (Dauer 30 s) 	<ul style="list-style-type: none"> ■ Bis zu 30 s warten bis der Selbsttest abgeschlossen ist
Backlight der RS PRO R-Serie schaltet nicht ein	<ul style="list-style-type: none"> ■ Ladevorgang vom Akku des Notlichts hat Priorität 	<ul style="list-style-type: none"> ■ Bis zu 24 h warten bis der Akku geladen ist
Grüne Status-LED blinkt	<ul style="list-style-type: none"> ■ Akku stark entladen 	<ul style="list-style-type: none"> ■ 4 h warten bis der Akku geladen ist
Leuchte schaltet nicht ein	<ul style="list-style-type: none"> ■ Grüne Status LED stört die Lichtmessung 	<ul style="list-style-type: none"> ■ Einschaltsschwelle (Lux-Wert) höher stellen. Richtwert mind. 5 Lux

1. About this document

Please read carefully and keep in a safe place.

- Under copyright.
- Reproduction either in whole or in part only with our consent.
- All product dimensions in mm.

Symbols



Reference to other information in the document.

2. General safety precautions

- Also read the instructions for using the RS PRO R-series sensor-switched light (e.g. R10) before installing the emergency-light module.
- The emergency-light system must be installed in compliance with national regulations and regularly tested for proper working order.

3. RS PRO R-series emergency-light module

Proper use

- Optional emergency-light module for use in a combined Steinel RS PRO R-series emergency-light luminaire with rechargeable batteries which automatically switches ON an emergency LED light in compliance with EN 60598-2-22 for 3 hours in the event of power failure.

Package contents, emergency-light module (Fig. 3.1)

1 emergency-light module EAN 4007841064143
 3 rechargeable batteries, EAN 4007841064914
 1 contact breaker
 1 sticker

Product dimensions, emergency-light module (Fig. 3.2)

Product parts, emergency-light module (Fig. 3.3)

- A** Electrical connection
- B** Emergency-light module enclosure
- C** Rechargeable battery compartment

View of sensor-switched light from rear (Fig. 3.4)

- D** "test" button for manual emergency-light test
- E** Shaft for connecting emergency-light module
- F** Backlight

View of sensor-switched light from front (Fig. 3.5)

- G** Status LEDs, red and green
- H** 4 emergency-light LEDs

4. Installation

- Check all components for damage.
- Do not use the product if it is damaged.
- When installing the emergency-light module, make sure it correctly engages.

Information regarding the emergency-light module

- Please refer to the sensor-switched light's instructions for use with regard to information on installing the sensor-switched light on the ceiling and on removing it again.
 → Instructions for using the RS PRO R-series sensor-switched light

Procedure for installing emergency-light module

- Remove package contents.
- Pull out contact breaker (Fig. 4.1)
- Clip emergency-light module into the sensor-switched light (Fig. 4.2)
- Affix sticker (Fig. 4.3)
- Fit sensor-switched light.

The emergency-light module carries out an automatic self-test for 10 s after applying mains power.

5. Function

Smart Remote app

To configure the light via smartphone or tablet, you must download the STEINEL Smart Remote app from your app store. You will need a Bluetooth-capable smartphone or tablet.

Android



iOS



The Smart Remote app provides the following functions:

- Display of operating states
- Emergency-light test for defined lighting group
- Display of time interval since last emergency-light test

6. Operating emergency-light module

LED indicator frequency	Meaning
Green status LED permanently lit	■ Normal operation
Green status LED flashes at intervals of 1 s	■ Self-test/recharging batteries
Red status LED permanently lit	■ See Troubleshooting

7. Maintenance and care

Changing rechargeable batteries

Important: rechargeable batteries must be replaced if the emergency-light module stays ON for less than 3 h.

- Remove emergency-light module (Fig. 7.1)
- Remove used batteries and insert new batteries (Fig. 7.2)

Cleaning

The emergency-light module can be cleaned with a damp cloth (without detergents) if dirty.

Maintenance

The emergency-light luminaire must be serviced at regular intervals in line with national regulations.

Manual emergency-light test

"test" button on the back of the lamp (behind status LEDs) (Fig. 7.3)

- Briefly press "test" button.

The emergency-light goes into test mode for 30 s. The emergency-light and status LEDs switch ON. The sensor-switched light's general function is overridden during these 30 s.

Self-test

The emergency-light module tests itself automatically once a week. This test covers the emergency-light LEDs, the charging facility and the rechargeable batteries.

The sensor-switched light continues to provide main light illumination and sensor detection during the test.

The self-test is no substitute for the function check prescribed in national regulations for emergency-light illumination.

Function test simulation via Smart Remote app

A function test can also be simulated for 1-5 min for an interconnected sensor-switched lighting group with emergency-light module.

The simulated function test is no substitute for the function check prescribed in national regulations for emergency-light illumination.

8. Disposal

Electrical and electronic equipment, accessories and packaging must be recycled in an environmentally compatible manner.



Do not dispose of electrical and electronic equipment as domestic waste.

EU countries only:

Under the current European Directive on Waste Electrical and Electronic Equipment and its implementation in national law, electrical and electronic equipment no longer suitable for use must be collected separately and recycled in an environmentally compatible manner.



Do not throw devices or rechargeable batteries into household waste, fire or water at the end of their useful life. Rechargeable batteries should be collected, recycled or disposed of in an environmentally friendly manner.

EU countries only:

In accordance with Directive 2006/66/EC, defective or spent rechargeable batteries must be recycled. Waste rechargeable batteries can be returned to the point of purchase or to a collection facility for hazardous substances.

9. Manufacturer's Warranty

As purchaser, you are entitled to your statutory rights against the vendor. If these rights exist in your country, they are neither curtailed nor restricted by our Warranty Declaration. We guarantee that your STEINEL Professional sensor product will remain in perfect condition and proper working order for a period of 5 years. We guarantee that this product is free from material-, manufacturing- and design flaws. In addition, we guarantee that all electronic components and cables function in the proper manner and that all materials used and their surfaces are without defects.

Making Claims

If you wish to make a claim, please send your product complete and carriage paid with the original receipt of purchase, which must show the date of purchase and product designation, either to your retailer or contact us at **STEINEL (UK) Limited, 25 Manasty Road, Axis Park, Orton Southgate, Peterborough, PE2 6UP**, for a returns number. For this reason, we recommend that you keep your receipt of purchase in a safe place until the warranty period expires. STEINEL shall assume no liability for the costs or risks involved in returning a product.

For information on making claims under the terms of the warranty, please go to www.steinel-professional.de/garantie

If you have a warranty claim or would like to ask any question regarding your product, you are welcome to call us at any time on our Service Hotline **01733 366700**.

5 YEAR
MANUFACTURER'S
WARRANTY

10. Technical specifications

Dimensions: (L x D x H in mm)	(66 x 20 x 101)
Temperature range	0 - +40°C
Emergency-light output	107 lm
Rechargeable battery type	NimH
Operating voltage	3.6 V
Capacity	1500 mAh
Lighting duration	3 h ¹

¹ Maximum capacity only ensured by using rechargeable batteries provided.

11. Troubleshooting

Malfunction	Cause	Remedy
Status LEDs and emergency-light LEDs OFF	<ul style="list-style-type: none"> ■ Emergency-light module not properly engaged ■ No mains power ■ Mains power has been interrupted for at least 4 h ■ Emergency-light module faulty 	<ul style="list-style-type: none"> ■ Properly fit emergency-light module ■ Check mains power and make sure it is switched ON ■ Replace emergency-light module
Red status LED flashes at intervals of 1 s	<ul style="list-style-type: none"> ■ At least 1 rechargeable battery is missing or incorrectly inserted ■ At least 1 rechargeable battery faulty 	<ul style="list-style-type: none"> ■ Make sure all rechargeable batteries are fitted and inserted the right way round ■ Replace rechargeable batteries
Red status LED flashes at intervals of 1/4 s	<ul style="list-style-type: none"> ■ Emergency-lighting faulty 	<ul style="list-style-type: none"> ■ Replace sensor-switched light / emergency-light module
During normal operation, both status LEDs and the emergency-light LEDs are switched ON	<ul style="list-style-type: none"> ■ The system is performing the weekly self-test (lasting 30 s) 	<ul style="list-style-type: none"> ■ Wait for up 30 s for the self-test to finish
RS PRO R-series backlight not switching ON	<ul style="list-style-type: none"> ■ Charging the emergency-light's battery has priority 	<ul style="list-style-type: none"> ■ Wait for up to 24 h until the battery is recharged
Green status LED flashes	<ul style="list-style-type: none"> ■ Rechargeable battery very low 	<ul style="list-style-type: none"> ■ Wait for 4 h until the battery is recharged
Light does not switch ON	<ul style="list-style-type: none"> ■ Green status LED interfering with light measurement 	<ul style="list-style-type: none"> ■ Increase switch-ON threshold (lux level). Guide value min. 5 lux

1. À propos de ce document

Veillez le lire attentivement et le conserver en lieu sûr !

- Il est protégé par la loi sur les droits d'auteur.
Une réimpression, même partielle, n'est autorisée qu'après notre accord préalable.
- Toutes les dimensions du produit sont indiquées en mm.

Explication des symboles



Renvoi à des passages dans le document.

2. Consignes de sécurité générales

- Lire également le mode d'emploi du luminaire à détection RS PRO série R (par ex. le modèle R10) avant de monter le module d'éclairage de secours.
- Installer le système d'éclairage de secours en fonction des règlements en vigueur dans le pays d'utilisation et vérifier régulièrement son bon fonctionnement.

3. Module d'éclairage de secours RS PRO série R

Utilisation conforme aux prescriptions

- Module d'éclairage de secours en option pour une utilisation avec un luminaire d'éclairage de secours combiné du type Steinel RS PRO série R fonctionnant avec des batteries individuelles qui allument automatiquement un éclairage de secours pendant 3 heures selon la norme EN 60598-2-22.

Contenu de la livraison du module d'éclairage de secours (fig. 3.1)

- 1 module d'éclairage de secours EAN 4007841064143
- 3 batteries EAN 4007841064914
- 1 séparateur de contact
- 1 autocollant

Dimensions du module d'éclairage de secours (fig. 3.2)

Vue d'ensemble du module d'éclairage de secours (fig. 3.3)

- A** Branchement électrique
- B** Boîtier du module d'éclairage de secours
- C** Compartiment pour les batteries

Vue d'ensemble de la face arrière du luminaire à détection (fig. 3.4)

- D** Bouton-poussoir « Test » pour tester manuellement l'éclairage de secours
- E** Logement pour le module d'éclairage de secours
- F** Rétroéclairage

Vue d'ensemble de la face avant du luminaire à détection (fig. 3.5)

- G** LED d'état rouge et verte
- H** 4 LED éclairage de secours

4. Montage

- Contrôler l'absence de dommages sur toutes les pièces.
- Ne pas mettre le produit en service en cas de dommage.
- Lors du montage, faire attention à ce que le module d'éclairage de secours soit correctement encliqueté.

Informations sur le module d'éclairage de secours

- Consulter le mode d'emploi du luminaire à détection pour obtenir des informations sur le montage ou le démontage au plafond.
→ Mode d'emploi du luminaire à détection RS PRO série R

Étapes de montage du module d'éclairage de secours

- Déballez l'appareil.
- Retirer le séparateur de contact (fig. 4.1)
- Encliqueter le module d'éclairage de secours dans le luminaire à détection (fig. 4.2)
- Coller l'autocollant (fig. 4.3)
- Monter le luminaire à détection.

Le module d'éclairage de secours effectue un autotest automatique 10 secondes après établissement de la tension d'alimentation.

5. Fonctions

Application Smart Remote

Il faut télécharger l'application Smart Remote STEINEL de votre AppStore pour pouvoir configurer le luminaire avec un smartphone ou une tablette. Un smartphone ou une tablette compatible Bluetooth est nécessaire.

Android



iOS



Les fonctions suivantes peuvent être réglées depuis l'application Smart Remote :

- Affichage des états de fonctionnement
- Test de l'éclairage de secours pour un groupe de luminaires défini
- Affichage de la période de temps écoulée depuis le dernier test de l'éclairage de secours

6. Commandes du module d'éclairage de secours

Fréquence de l'affichage LED	Signification
La LED d'état verte s'allume en continu	■ Fonctionnement normal
La LED d'état verte clignote toutes les secondes	■ Autotest/recharge des batteries
La LED d'état rouge s'allume en continu	■ Cf. Dysfonctionnements

7. Entretien et maintenance

Remplacement des batteries

Important : si la durée d'éclairage du module éclairage de secours est inférieure à 3 h, il faut alors remplacer les batteries utilisées.

- Retirer le module de l'éclairage de secours (**fig. 7.1**)
- Retirer les batteries déchargées et insérer de nouvelles batteries (**fig. 7.2**)

Nettoyage

Si le module d'éclairage de secours se salit, on le nettoiera avec un chiffon humide (ne pas utiliser de détergent).

Maintenance

Il faut entretenir régulièrement le luminaire d'éclairage de secours conformément aux directives en vigueur dans le pays d'utilisation.

Test manuel de l'éclairage de secours

Bouton-poussoir « test » situé au dos de la lampe (derrière les LED d'état) (**fig 7.3**)

- Appuyer brièvement sur le bouton-poussoir « test ».
- L'éclairage de secours passe en mode test pendant 30 secondes. Les LED d'éclairage de secours et d'état s'allument. La fonction générale du luminaire à détection est éteinte pendant ces 30 secondes.

Autotest

Le module d'éclairage de secours s'autoteste automatiquement une fois par semaine. Test des LED d'éclairage de secours, du chargeur et des batteries. La fonction générale du luminaire à détection avec éclairage principal et fonction de détection demeure activée pendant le test. L'autotest ne remplace pas le test de fonctionnement obligatoire dans le pays d'utilisation du luminaire à éclairage de secours.

Simulation du test de fonctionnement depuis l'appli Smart Remote

Il est, en plus, possible de simuler un test de fonctionnement pour un groupe de luminaires à détection avec le module d'éclairage de secours pendant 1 à 5 minutes. Le test de fonctionnement simulé ne remplace pas le test de fonctionnement obligatoire dans le pays d'utilisation du luminaire à éclairage de secours.

8. Recyclage

Les appareils électriques, les accessoires et les emballages doivent être soumis à un recyclage respectueux de l'environnement.



Ne pas jeter les appareils électriques avec les ordures ménagères !

Uniquement pour les pays de l'UE :

Conformément à la directive européenne en vigueur relative aux appareils électriques et électroniques usagés et à son application dans le droit national, les appareils électriques qui ne fonctionnent plus doivent être collectés séparément des ordures ménagères et doivent faire l'objet d'un recyclage écologique.



Ne pas jeter les anciens appareils ni les batteries avec les ordures ménagères, au feu ou dans l'eau. Les batteries et les piles doivent être collectées, recyclées ou mises au rebut de manière écologique.

Uniquement pour les pays de l'UE :

selon la directive RL 2006/66/CE, les batteries défectueuses ou usagées doivent être recyclées. Il est possible de remettre les batteries ne pouvant plus être utilisées dans un point de vente ou dans un point de collecte de substances toxiques.

9. Garantie du fabricant

En tant qu'acheteur, vous disposez des droits prescrits par la loi à l'encontre du vendeur. Notre déclaration de garantie ne raccourcit ni ne limite ces droits dans la mesure où ils existent dans votre pays. Nous vous accordons une garantie de 5 ans sur le parfait état et le bon fonctionnement de votre produit à détection STEINEL Professional. Nous garantissons que ce produit ne présente pas de défauts matériels, de fabrication ni de construction. Nous garantissons le bon état de fonctionnement de tous les composants électroniques et des câbles ainsi que l'absence de vices pour tous les matériaux utilisés et leurs surfaces.

Réclamation

Si vous avez une réclamation à faire au sujet de votre produit, veuillez contacter votre revendeur en lui fournissant la preuve d'achat originale qui doit comporter la date de l'achat et la désignation du produit.

Veuillez consulter notre site Internet www.steinel-professional.de/garantie pour de plus amples informations sur la manière de faire valoir un droit à une prestation de garantie.

Si vous avez besoin d'avoir recours au service de garantie ou si vous avez une question au sujet de votre produit, vous pouvez nous appeler à tout moment au n° d'assistance téléphonique pour la clientèle **03 20 30 34 00**.

5 ANS
DE GARANTIE
FABRICANT

10. Caractéristiques techniques

Dimensions (l x P x H) en mm	(66 x 20 x 101)
Plage de températures	de 0 à +40 °C
Puissance d'éclairage de l'éclairage de secours	107 lm
Type de batterie	NiMH
Tension de service	3,6 V
Capacité	1500 mAh
Durée d'éclairage	3 h ¹

¹ La capacité maximale n'est garantie que si les batteries fournies avec l'appareil sont utilisées.

11. Dysfonctionnements

Problèmes	Causes	Solutions
Les LED d'état et les LED d'éclairage de secours sont ÉTEINTES	<ul style="list-style-type: none">■ Le module de l'éclairage de secours n'est pas correctement encliqueté■ Pas de tension secteur■ Tension secteur interrompue depuis au moins 4 heures■ Module d'éclairage de secours défectueux	<ul style="list-style-type: none">■ Installer correctement le module d'éclairage de secours■ Vérifier la tension secteur et, si correcte, mettre l'appareil sous tension■ Remplacer le module d'éclairage de secours
La LED d'état rouge clignote toutes les secondes	<ul style="list-style-type: none">■ Au moins 1 batterie manque ou n'est pas correctement mise en place■ Au moins 1 batterie défectueuse	<ul style="list-style-type: none">■ Vérifier que les batteries sont introduites dans le bon sens et qu'il n'en manque pas une.■ Remplacer les batteries
La LED d'état rouge clignote tous les 1/4 s	<ul style="list-style-type: none">■ Éclairage de secours défectueux	<ul style="list-style-type: none">■ Remplacer le luminaire à détection / le module d'éclairage de secours
En mode de fonctionnement normal, les deux LED d'état et les LED d'éclairage de secours sont allumées	<ul style="list-style-type: none">■ Le système effectue l'autotest hebdomadaire (durée 30 s)	<ul style="list-style-type: none">■ Attendre au maximum 30 s jusqu'à ce que l'autotest soit terminé
Le rétroéclairage du luminaire RS PRO série R ne s'allume pas	<ul style="list-style-type: none">■ La recharge de la batterie de l'éclairage de secours a priorité	<ul style="list-style-type: none">■ Attendre au plus 24 h jusqu'à ce que la batterie soit chargée
La LED d'état verte clignote	<ul style="list-style-type: none">■ Batterie très déchargée	<ul style="list-style-type: none">■ Attendre 4 h jusqu'à ce que la batterie soit chargée
Le luminaire ne s'allume pas	<ul style="list-style-type: none">■ La LED d'état verte perturbe la mesure de la luminosité	<ul style="list-style-type: none">■ Augmenter le seuil de déclenchement (valeur en lux). Valeur indicative min. 5 lux

1. Over dit document

Zorgvuldig doorlezen en bewaren a.u.b.!

- Rechten uit het auteursrecht voorbehouden.
Vermenigvuldiging, ook van delen van deze handleiding, is alleen met onze toestemming geoorloofd.
- Alle productafmetingen in mm.

Toelichting van de symbolen



Verwijzing naar tekstpassages in het document.

2. Algemene veiligheidsvoorschriften

- Lees ook de gebruiksaanwijzing van de sensorlamp RS PRO R-serie (bijv. R10) door voor de montage van de noodverlichtingsmodule.
- Het noodverlichtingssysteem moet volgens de in het land geldende voorschriften geïnstalleerd en regelmatig op correcte werking gecontroleerd worden.

3. Noodverlichtingsmodule RS PRO R-serie

Gebruik volgens de voorschriften

- Optionele noodverlichtingsmodule voor gebruik in een gecombineerde noodverlichtingslamp met losse batterijen van het type Steinell RS PRO R-serie, die bij stroomuitval conform EN 60598-2-22 gedurende 3 uur automatisch een noodverlichting inschakelt.

Bij de levering van de noodverlichtingsmodule inbegrepen **(afb. 3.1)**

- 1 noodverlichtingsmodule EAN 4007841064143
- 3 batterijen EAN 4007841064914
- 1 contactscheider
- 1 sticker

Productafmetingen noodverlichtingsmodule **(afb. 3.2)**

Productoverzicht noodverlichtingsmodule **(afb. 3.3)**

- A** Elektrische aansluiting
- B** Behuizing noodverlichtingsmodule
- C** Batterijvak

Overzicht sensorlamp achterzijde **(afb. 3.4)**

- D** Knop 'test' voor handmatige noodverlichtingstest
- E** Schacht voor noodverlichtingsmodule
- F** Backlight

Overzicht sensorlamp voorzijde **(afb. 3.5)**

- G** Status-led-lampjes rood en groen
- H** Noodverlichting-led-lampjes 4x

4. Montage

- Alle onderdelen controleren op beschadigingen.
- Neem het product bij beschadigingen niet in gebruik.
- Bij de montage van de noodverlichtingsmodule moet erop worden gelet, dat deze correct is vastgeklit.

Informatie voor de noodverlichtingsmodule

- In de gebruiksaanwijzing van de sensorlamp vindt u informatie voor het monteren of demonteren van de sensorlamp aan het plafond.
→ Gebruiksaanwijzing sensorlamp RS PRO R-serie

Montagestappen noodverlichtingsmodule

- Geleverde onderdelen uitpakken.
- Contactscheider verwijderen **(afb. 4.1)**
- Noodverlichtingsmodule in de sensorlamp vastklikken **(afb. 4.2)**
- Sticker opplakken **(afb. 4.3)**
- Sensorlamp aanbrengen.

10 sec. na het inschakelen van de netspanning voert de noodverlichtingsmodule een automatische zelftest uit.

5. Werking

Smart Remote app

Voor de configuratie van de lamp m.b.v. smartphone of tablet moet de STEINEL Smart Remote app gedownload worden uit de AppStore. Hiervoor is een voor Bluetooth geschikt(e) smartphone of tablet vereist.

Android



iOS



De Smart Remote app biedt de volgende functies:

- aanduiding bedrijfstoestand
- noodverlichtingstest voor vastgelegde lampengroep
- weergave van de verstreken tijd sinds de laatste noodverlichtingstest

6. Bediening noodverlichtingsmodule

Frequentie led-display

Betekenis

Groen status-led-lampje brandt continu	■ Normaal bedrijf
Groen status-led-lampje knippert elke sec.	■ Zelftest/batterij opladen
Rood status-led-lampje brandt continu	■ Zie onder storingen

7. Onderhoud en verzorging

Batterijen vervangen

Belangrijk: wanneer de brandduur van de noodverlichtingsmodule onder 3 uur komt, moeten de batterijen worden verwisseld.

- Noodverlichtingsmodule uitnemen (afb. 7.1)
- Lege batterijen verwijderen en nieuwe plaatsen (afb. 7.2)

Reinigen

De noodverlichtingsmodule kan bij vervuiling met een vochtige doek (zonder schoonmaakmiddel) worden gereinigd.

Onderhoud

De noodverlichtingslamp moet conform de gebruikelijke voorschriften regelmatig worden onderhouden.

Handmatige noodverlichtingstest

Knop 'test' aan de achterzijde van de lamp (achter status-led-lampjes) (afb. 7.3)

- De knop 'test' kort indrukken.

De noodverlichting schakelt voor 30 sec. over op testmodus. De noodverlichting- en status-led-lampjes worden ingeschakeld. Gedurende deze 30 sec. werkt de sensorlamp niet.

Zelftest

De noodverlichtingsmodule test zichzelf iedere week automatisch zelf. Controleren van noodverlichting-leds, oplaadinrichting en batterijen. Tijdens het testen blijft de algemene functie van de sensorlamp met hoofdverlichting en sensorfunctie bestaan. De zelftest is geen vervanging voor de landelijk voorgeschreven functietest van noodverlichting.

Simulatie functietest via Smart Remote app

Bovendien kan voor een gekoppelde sensorlampengroep met noodverlichtingsmodule voor 1-5 min. een functietest gesimuleerd worden.

De gesimuleerde functietest is geen vervanging voor de landelijk voorgeschreven functietest van noodverlichting.

8. Verwijderen

Elektrische apparaten, toebehoren en verpakkingen dienen milieuvriendelijk gerecycled te worden.



Doe elektrische apparaten niet bij het huisvuil!

Alleen voor EU-landen:

Conform de geldende Europese richtlijn voor verbruikte elektrische en elektronische apparatuur en hun implementatie in nationaal recht, dienen niet langer bruikbare elektrische apparaten gescheiden ingezameld en milieuvriendelijk gerecycled te worden.



Oude apparaten, accu's en batterijen horen niet bij het huisvuil. Gooi ze ook niet in vuur of water. Accu's/batterijen moeten worden ingezameld, gerecycled of op milieuvriendelijke wijze worden verwijderd.

Alleen voor EU-landen:

Overeenkomstig richtlijn RL 2006/66/EG moeten defecte of afgedankte accu's/batterijen gerecycled worden. Afgedankte accu's/batterijen kunnen in de winkel of bij een inzamelpunt voor schadelijke stoffen worden afgegeven.

9. Fabrieksgarantie

Als koper heeft u t.o.v. de verkoper recht op de wettelijk voorgeschreven garantie. Voor zover dit recht op garantie in uw land bestaat, wordt die door onze garantiieverklaring noch verkort, noch beperkt. Wij verlenen 5 jaar garantie op de onberispelijke staat en het correcte functioneren van uw sensorproduct uit het STEINEL Professional assortiment. Wij garanderen dat dit product geen materiaal-, productie- of constructiefouten heeft. Wij garanderen de goede werking van alle elektronische componenten en kabels, alsook dat alle toegepaste materialen en hun oppervlakken vrij van gebreken zijn.

Garantie claimen

Als u aanspraak wilt maken op garantie, dan kunt u het betreffende artikel, compleet samen met het originele aankoopbewijs en de klachtomschrijving, terugsturen naar uw leverancier of direct naar **Van Spijk Agenturen, De Scheper 402, 5688 HP Oirschot**. Wij adviseren u daarom uw aankoopbewijs zorgvuldig te bewaren tot de garantieperiode is verlopen. STEINEL kan niet aansprakelijk worden gesteld voor de transportkosten en het transportrisico van het terugsturen.

(Op onze website www.vanspijk.nl vindt u meer informatie over het claimen van garantierechten)

Als u een garantie-aanvraag heeft of technische vragen betreffende uw product, kunt u contact opnemen met onze helpdesk **+31 499 551490**.

5 JAAR
FABRIEKS
GARANTIE

10. Technische gegevens

Afmetingen (B x D x H in mm)	(66 x 20 x 101)
Temperatuurbereik	0 - +40 °C
Lichtvermogen noodverlichting	107 lm
Soort batterij	NimH
Bedrijfsspanning	3,6 V
Capaciteit	1500 mAh
Verlichtingsduur	3 h ¹

¹ De maximale capaciteit wordt alleen gegarandeerd, wanneer de meegeleverde batterijen worden gebruikt.

11. Storingen

Storing	Oorzaak	Oplossing
Status-led-lampjes en noodverlichting-led-lampjes UIT	<ul style="list-style-type: none"> ■ De noodverlichtingsmodule is niet goed vastgeklit ■ Geen netspanning ■ Netspanning al min. 4 uur onderbroken ■ Noodverlichtingsmodule defect 	<ul style="list-style-type: none"> ■ Noodverlichtingsmodule correct plaatsen ■ Netspanning controleren en eventueel inschakelen ■ Noodverlichtingsmodule vervangen
Rood status-led-lampje knippert elke sec.	<ul style="list-style-type: none"> ■ Min. 1 batterij ontbreekt of verkeerd geplaatst ■ Min. 1 batterij defect 	<ul style="list-style-type: none"> ■ De polariteit en compleetheid van de batterijen controleren ■ Batterijen vervangen
Rood status-led-lampje knippert elke 1/4 sec.	<ul style="list-style-type: none"> ■ Noodverlichting defect 	<ul style="list-style-type: none"> ■ Sensorlamp/noodverlichtingsmodule vervangen
Bij normaal bedrijf zijn beide status-led-lampjes en de noodverlichting-led-lampjes ingeschakeld	<ul style="list-style-type: none"> ■ Het systeem voert wekelijks een zelftest uit (duur 30 sec.) 	<ul style="list-style-type: none"> ■ Max. 30 sec. wachten tot de zelftest is beëindigd
Backlight van de RS PRO R-serie schakelt niet in	<ul style="list-style-type: none"> ■ Opladen van de batterij voor de noodverlichting heeft prioriteit 	<ul style="list-style-type: none"> ■ Max. 24 uur wachten tot de batterij is opgeladen
Groen status-led-lampje knippert	<ul style="list-style-type: none"> ■ Batterij ver leeg 	<ul style="list-style-type: none"> ■ 4 uur wachten tot de batterij is opgeladen
Lamp schakelt niet in	<ul style="list-style-type: none"> ■ Groen status-led-lampje stoort de lichtmeting 	<ul style="list-style-type: none"> ■ Drempelwaarde (lux-waarde) verhogen. Richtwaarde min. 5 lux

1. Riguardo a questo documento

Si prega di leggerlo attentamente e di conservarlo!

- Tutelato dai diritti d'autore.
- La ristampa, anche solo di estratti, è consentita solo previa nostra approvazione.
- Tutte le dimensioni dei prodotti sono espresse in mm.

Spiegazione dei simboli



Rimando a passaggi nel documento.

2. Avvertenze generali relative alla sicurezza

- Prima di montare il modulo luce di emergenza si prega di leggere anche le istruzioni per l'uso della lampada a sensore RS PRO Serie R (per es. R10).
- Il sistema luce di emergenza deve essere installato conformemente alle norme nazionali e occorre controllarne periodicamente il corretto funzionamento.

3. Modulo luce di emergenza RS PRO Serie R

Utilizzo adeguato allo scopo

- Modulo luce di emergenza per l'impiego in una lampada con luce di emergenza combinata con batterie singole del tipo Steinel RS PRO Serie R che in caso di mancanza di corrente elettrica attiva automaticamente per 3 ore una luce di emergenza LED ai sensi della norma EN 60598-2-22.

Volume di fornitura modulo luce di emergenza (Fig. 3.1)

- 1 modulo luce di emergenza EAN 4007841064143
- 3 batterie EAN 4007841064914
- 1 sezionatore di contatto
- 1 adesivo

Dimensioni del prodotto modulo luce di emergenza (Fig. 3.2)

Panoramica del prodotto modulo luce di emergenza (Fig. 3.3)

- A** Allacciamento elettrico
- B** Involucro modulo luce di emergenza
- C** Scomparto batterie

Panoramica lampada a sensore lato posteriore (Fig. 3.4)

- D** Tasto "test" per test luce di emergenza manuale
- E** Vano di accoglimento modulo luce di emergenza
- F** Backlight

Panoramica lampada a sensore lato anteriore (Fig. 3.5)

- G** LED di stato rosso e verde
- H** 4 LED luce di emergenza

4. Montaggio

- Controllare tutti i componenti per verificare se presentano danneggiamenti.
- In caso di danni non mettere in funzione il prodotto.
- Nel montaggio del modulo luce di emergenza occorre badare che sia innestato correttamente.

Avvertenza per modulo luce di emergenza

- Le informazioni per il montaggio o smontaggio della lampada a sensore sul soffitto sono fornite nelle istruzioni per l'uso della lampada a sensore.
→ Istruzioni per l'uso lampada a sensore RS PRO Serie R

Fasi di montaggio modulo luce di emergenza

- Estrarre il contenuto dalla confezione
- Sfilare il sezionatore di contatto (Fig. 4.1)
- Inserire il modulo luce di emergenza nella lampada a sensore badando che si innesti in posizione (Fig. 4.2)
- Applicare l'adesivo (Fig. 4.3)
- Applicare la lampada a sensore.

10 secondi dopo il collegamento con la tensione di rete il modulo luce di emergenza esegue un'autodiagnosi automatica.

5. Funzionamento

App Smart Remote

Per la configurazione della lampada con smartphone o tablet dovete scaricare la App STEINEL Smart Remote dal Vostro AppStore. A tale scopo è necessario uno smart-phone o tablet.

Android



iOS



La app Smart Remote offre le seguenti funzioni:

- Visualizzazione degli stati di funzionamento
- Test della luce di emergenza per un gruppo di lampade definito
- Visualizzazione del tempo trascorso dall'ultimo test della luce di emergenza

6. Comando modulo luce di emergenza

Visualizzazione LED frequenza	Significato
Il LED di stato verde è acceso permanentemente	■ Funzionamento normale
Il LED di stato verde lampeggia al ritmo di 1 s	■ Autodiagnosi/ricarica batterie
Il LED di stato rosso è acceso permanentemente	■ Vedi disturbi di funzionamento

7. Manutenzione e cura

Sostituzione batterie

Importante: se la durata di accensione del modulo luce di emergenza è inferiore alle 3 ore, occorre sostituire le batterie inserite.

- Sfilare il modulo luce di emergenza (Fig. 7.1)
- Sfilare le batterie usate e inserire quelle nuove (Fig. 7.2)

Pulizia

Se è imbrattato, si può pulire il modulo luce di emergenza con un panno umido (senza detersivo).

Manutenzione

La lampada di emergenza deve essere sottoposta periodicamente a interventi di manutenzione conformemente alle norme nazionali.

Test della luce di emergenza manuale

Tasto "test" sul retro della lampada (dietro i LEDs di stato) (Fig. 7.3)

- Premere brevemente il tasto "test".

La luce di emergenza passa per 30 s alla modalità di test. I LEDs luce di emergenza e stato si accendono. La funzione generale della lampada a sensore durante questi 30 s è sovrascritta.

Autodiagnosi

Il modulo luce di emergenza effettua automaticamente ogni settimana un'autodiagnosi. Controllo dei LEDs luce di emergenza, della carica e delle batterie. Durante il test la funzione generale della lampada a sensore con luce principale e funzione sensore rimane in essere.

L'autodiagnosi non sostituisce la verifica del funzionamento dell'illuminazione di emergenza prescritta dalle norme nazionali.

Simulazione test del funzionamento tramite app Smart Remote

In aggiunta si può simulare un test del funzionamento per un gruppo di lampade a sensore collegate in rete con modulo luce di emergenza per 1-5 min.

Il test del funzionamento simulato non sostituisce la verifica del funzionamento dell'illuminazione di emergenza prescritta dalle norme nazionali.

8. Smaltimento

Apparecchi elettrici, accessori e materiali d'imballaggio devono essere consegnati a un centro di riciclaggio riconosciuto.



Non gettare gli apparecchi elettrici assieme ai rifiuti domestici!!

Solo per paesi UE:

conformemente alla Direttiva Europea vigente in materia di rifiuti di apparecchi elettrici ed elettronici e alla sua attuazione nel diritto nazionale, gli apparecchi elettrici ed elettronici non più idonei all'uso devono essere separati dagli altri rifiuti e consegnati a un centro di riciclaggio riconosciuto.



Non gettare apparecchi o batterie usati nei rifiuti domestici, nel fuoco o nell'acqua. Le batterie devono essere raccolte e riciclate o smaltite in modo ecologico.

Solo per paesi UE:

Ai sensi della direttiva RL 2006/66/CE le batterie usate devono essere riciclate. Le batterie non più utilizzabili possono essere riconsegnate a un punto vendita o a un centro di raccolta di sostanze nocive.

9. Garanzia del produttore

Quale acquirente Lei può rivendicare nei confronti del venditore i diritti previsti dalla legge. Nella misura in cui tali diritti esistono nel Suo paese, la nostra dichiarazione di garanzia né li riduce né li limita. Noi Le concediamo 5 anni di garanzia dell'impeccabile costituzione e del regolare funzionamento del Suo prodotto a sensori STEINEL Professional. Noi garantiamo che questo prodotto è privo di difetti di produzione e costruzione. Garantiamo la funzionalità di tutti i componenti elettronici e di tutti i cavi nonché l'assenza di vizi di tutti i materiali impiegati e delle loro superfici.

Rivendicazione

Se ha intenzione di esporre reclamo in merito al prodotto da Lei acquistato, La si prega di trasmettere tale reclamo completo e affrancato assieme allo scontrino d'acquisto o alla fattura indicante la data dell'acquisto e la denominazione del prodotto al Suo rivenditore o direttamente a noi: **STEINEL Italia S.r.l., Largo Donegani 2, I-20121 Milano**. Le consigliamo pertanto di conservare scrupolosamente lo scontrino d'acquisto o la fattura fino alla scadenza del periodo di garanzia. La STEINEL declina ogni responsabilità per costi e rischi legati al trasporto nell'ambito della restituzione del prodotto.

(Per informazioni in merito alla rivendicazione di un diritto di garanzia si prega di consultare il nostro sito web www.steinell.it)

Se dovesse esporre un caso di garanzia o una domanda sul Suo prodotto, ci può contattare al numero **+39/02/96457231** dal lunedì al venerdì dalle 9:00 alle 18:00.

5 ANNI
DI GARANZIA
DEL PRODUTTORE

10. Dati tecnici

Dimensioni (largh. x prof. x alt. in mm)	(66 x 20 x 101)
Intervallo di temperatura	0 - +40 °C
Potenza luminosa luce di emergenza	107 lm
Tipo di batteria	NimH
Tensione di esercizio	3,6 V
Capacità	1500 mAh
Durata dell'illuminazione	3 h ¹

¹ La capacità massima è garantita solo se si utilizzano le batterie consegnate in dotazione.

11. Disturbi di funzionamento

Guasto	Causa	Rimedio
LEDs di stato e LEDs luce di emergenza OFF	<ul style="list-style-type: none">■ Il modulo luce di emergenza non è inserito correttamente■ Mancanza di tensione di rete■ Tensione di rete interrotta da almeno 4 ore■ Modulo luce di emergenza guasto	<ul style="list-style-type: none">■ Inserire correttamente il modulo luce di emergenza■ Controllare la tensione di rete e all'occorrenza attivarne il collegamento■ Sostituire il modulo luce di emergenza
Il LED di stato rosso lampeggia al ritmo di 1 s	<ul style="list-style-type: none">■ Manca almeno 1 batteria o almeno 1 batteria è inserita in modo scorretto■ Almeno 1 batteria è guasta	<ul style="list-style-type: none">■ Controllare la posizione e il numero delle batterie■ Sostituire le batterie
Il LED di stato rosso lampeggia al ritmo di 1/4 s	<ul style="list-style-type: none">■ Illuminazione di emergenza guasta	<ul style="list-style-type: none">■ Sostituire la lampada a sensore/il modulo luce di emergenza
Nel funzionamento normale i LEDs di stato e i LEDs luce di emergenza sono accesi.	<ul style="list-style-type: none">■ Il sistema esegue l'autodiagnosi settimanale (durata 30 s)	<ul style="list-style-type: none">■ Attendere 30 s, fino a quando l'autodiagnosi non si è conclusa
La backlight della RS PRO Serie R non si accende	<ul style="list-style-type: none">■ Il processo di ricarica della batteria della luce di emergenza ha priorità	<ul style="list-style-type: none">■ Attendere fino a 24 ore, finché la batteria non è completamente carica
Il LED di stato verde lampeggia	<ul style="list-style-type: none">■ Batteria fortemente scarica	<ul style="list-style-type: none">■ Attendere 4 ore, finché la batteria non è completamente carica
La lampada non si accende	<ul style="list-style-type: none">■ Il LED di stato verde interferisce con la misurazione della luce	<ul style="list-style-type: none">■ Alzare la soglia di accensione (valore Lux). Valore di riferimento almeno 5 Lux

1. Acerca de este documento

¡Leer detenidamente y conservar para futuras consultas!

- Protegido por derechos de autor. Queda terminantemente prohibida la reimpresión, ya sea total o parcial, salvo con autorización expresa.
- Todas las dimensiones del producto en mm.

Explicación de los símbolos



Referencia a partes del texto en el documento.

2. Indicaciones generales de seguridad

- Lea también las instrucciones de manejo de la lámpara Sensor serie RS PRO R (p. ej., R10) antes de montar el módulo de luz de emergencia.
- El sistema de luz de emergencia ha de instalarse conforme a la normativa usual del país, comprobándose periódicamente su correcto funcionamiento.

3. Módulo de luz de emergencia serie RS PRO R

Uso previsto

- Módulo de luz de emergencia opcional para la aplicación en una lámpara de emergencia combinada con baterías recargables sueltas tipo Steinel serie RS PRO R, que en caso de un corte de corriente conecta automáticamente una LED de emergencia según EN 60598-2-22 por 3 h.

Volumen de suministro módulo de luz de emergencia (fig. 3.1)

- 1 módulo de luz de emergencia EAN 4007841064143
- 3 baterías recargables EAN 4007841064914
- 1 separador de contacto
- 1 adhesivo

Dimensiones módulo de luz de emergencia (fig. 3.2)

Resumen módulo de luz de emergencia (fig. 3.3)

- A** Conexión eléctrica
- B** Carcasa de módulo de luz de emergencia
- C** Compartimento de baterías recargables

Resumen lámpara Sensor detrás (fig. 3.4)

- D** Pulsador "test" para test manual de luz de emergencia
- E** Compartimento para módulo de luz de emergencia
- F** Retroiluminación

Resumen lámpara Sensor delante (fig. 3.5)

- G** LED de estado roja y verde
- H** LED de luz de emergencia 4x

4. Montaje

- Comprobar que todos los componentes se encuentran en perfecto estado.
- No poner en servicio el producto si presenta daños.
- Al montar el módulo de luz de emergencia habrá que asegurarse de que está bien encajado.

Indicación para el módulo de luz de emergencia

- Lea la información para el montaje o desmontaje de la lámpara Sensor en el techo en las instrucciones de manejo de la lámpara Sensor.
→ Instrucciones de manejo lámpara Sensor serie RS PRO R

Montaje por pasos del módulo de luz de emergencia

- Desempaquetar el volumen de suministro
- Retirar el separador de contacto (fig. 4.1)
- Encajar el módulo de luz de emergencia en la lámpara Sensor (fig. 4.2)
- Pegar el adhesivo (fig. 4.3)
- Aplicar la lámpara Sensor

El módulo de luz de emergencia ejecuta 10 s después de aplicar la tensión de red un autotest automático.

5. Funciones

Smart Remote App

Para configurar la lámpara mediante smartphone o tablet, se ha de bajar la aplicación Smart Remote de STEINEL de su AppStore. Se requiere un smartphone o tablet aptos para Bluetooth.

Android



iOS



La aplicación Smart Remote ofrece las siguientes funciones:

- Indicación de los estados de operación
- Test de luz de emergencia para grupo de lámparas definido
- Indicación del tiempo después del último test de luz de emergencia

6. Manejo módulo de luz de emergencia

Frecuencia indicador LED	Significado
LED de estado verde encendido continuamente	■ Operación normal
LED de estado verde centellea cada 1 s	■ Autotest/carga de batería
LED de estado rojo encendido continuamente	■ Véase Fallos de funcionamiento

7. Mantenimiento y cuidado

Cambiar batería recargable

Importante: Si la iluminación del módulo de luz de emergencia dura menos de 3 h, hay que cambiar las baterías empleadas.

- Sacar el módulo de luz de emergencia (fig. 7.1)
- Sacar las baterías recargables gastadas y poner baterías nuevas (fig. 7.2)

Limpieza

Si el módulo de luz de emergencia se ensucia, puede limpiarse con un paño húmedo (sin detergente).

Mantenimiento

La luz de emergencia requiere inspección periódica según las normas específicas del respectivo país.

Test de luz de emergencia manual

Pulsador "test" en la cara posterior de la lámpara (detrás de LED de estado) (fig. 7.3)

- Presionar pulsador "test" brevemente.

La luz de emergencia cambia durante 30 s a la modalidad de prueba. Los LED de luz de emergencia y de estado se encienden. La operatividad general de la lámpara Sensor queda sobrescrita durante estos 30 s.

Autotest

El módulo de luz de emergencia realiza cada semana un autotest automático.

Comprobación de los LED de luz de emergencia, del cargador y de las baterías.

La operatividad general de la lámpara Sensor con luz principal y función de sensor sigue activa durante el test.

El autotest no sustituye la comprobación funcional preceptiva para cada país específico de la luz de emergencia.

Simulación prueba de funcionamiento vía aplicación Smart Remote

Adicionalmente puede simularse una prueba de funcionamiento para un grupo de lámparas Sensor interconectadas con módulo de luz de emergencia durante 1 a 5 min.

La prueba de funcionamiento simulada no sustituye la comprobación funcional preceptiva para cada país específico de la luz de emergencia.

8. Eliminación

Los aparatos eléctricos, accesorios y embalajes han de someterse a un reciclaje respetuoso con el medio ambiente.



¡No eche los aparatos eléctricos a la basura doméstica!

Solo para países de la UE:

Según la Directiva europea vigente sobre residuos de aparatos eléctricos y electrónicos y su transposición al derecho nacional, los aparatos eléctricos fuera de uso han de ser recogidos por separado y sometidos a un reciclaje respetuoso con el medio ambiente.



No tire los equipos viejos o las baterías recargables a la basura doméstica ni al fuego ni al agua. Las baterías recargables se deben recoger, reciclar y eliminar de acuerdo con la normativa medioambiental.

Solo para países de la UE:

Según la Directiva 2006/66/CE, las baterías recargables defectuosas o gastadas han de ser recicladas. Las baterías que ya no se puedan utilizar pueden entregarse al punto de venta o a un punto de recogida de residuos tóxicos.

9. Garantía de fabricante

A usted, el comprador, le asisten ciertos derechos legales frente al vendedor. En la medida en que estos derechos existan en su país, ellos no se verán acortados ni limitados por nuestro Certificado de garantía. Le ofrecemos 5 años de garantía sobre el estado y el funcionamiento impecables de su producto STEINEL Professional con técnica de sensores. Garantizamos que este producto carece de defectos derivados del material, la fabricación o construcción. Garantizamos la plena funcionalidad de todos los cables y piezas electrónicas, así como la ausencia de defectos en cualquier material empleado o en su superficie.

Reclamación

Si usted desea reclamar su producto, envíelo, por favor, todo completo y a porte pagado junto con el tíquet de compra original que deberá indicar la fecha de compra y la denominación del producto a su vendedor o directamente a nuestra dirección, **SAET-94 S.L. - C/Trepadella, nº 10, Pol. Ind. Castellbisbal Sud, E-08755 Castellbisbal (Barcelona)**. Recomendamos, por eso, guardar bien el tíquet de compra hasta que haya expirado el período de garantía. STEINEL no responderá por gastos o riesgos de transporte con motivo del envío.

Información para hacer constar un caso de garantía la obtendrá a través de nuestra página web **www.steinel-professional.de/garantie**

Para cualquier caso de garantía o duda referente a su producto, nos puede llamar al número del Servicio Técnico **+34 93 772 28 49**.

5 AÑOS
DE GARANTÍA
DE FABRICANTE

10. Datos técnicos

Dimensiones (anch. x prof. x alt. en mm)	(66 x 20 x 101)
Rango de temperatura	0 a +40 °C
Potencia lumínica luz de emergencia	107 lm
Tipo de batería recargable	NimH
Tensión de servicio	3,6 V
Capacidad	1500 mAh
Tiempo de iluminación	3 h ¹

¹ La capacidad máxima solo se garantiza utilizando las baterías recargables incluidas.

11. Fallos de funcionamiento

Fallo	Causa	Remedio
LED de estado y LED de luz de emergencia OFF	<ul style="list-style-type: none"> ■ Módulo de luz de emergencia no está bien encajado ■ No hay tensión de red ■ Tensión de red interrumpida al menos 4 h ■ Módulo de luz de emergencia defectuoso 	<ul style="list-style-type: none"> ■ Insertar el módulo de luz de emergencia correctamente ■ Comprobar la tensión de red y conectar, en caso dado ■ Reemplazar módulo de luz de emergencia
LED de estado rojo centellea cada 1 s	<ul style="list-style-type: none"> ■ Falta, al menos, 1 batería o está mal insertada ■ Al menos 1 batería defectuosa 	<ul style="list-style-type: none"> ■ Comprobar el sentido de inserción y la cantidad de baterías ■ Cambiar baterías
LED de estado rojo centellea cada 1/4 de s	<ul style="list-style-type: none"> ■ Luz de emergencia defectuosa 	<ul style="list-style-type: none"> ■ Reemplazar lámpara Sensor / módulo de luz de emergencia
En operatividad normal, ambos LED de estado y los LED de la luz de emergencia están conectados	<ul style="list-style-type: none"> ■ El sistema ejecuta el autotest semanal (duración 30 s) 	<ul style="list-style-type: none"> ■ Esperar hasta 30 s hasta que el autotest haya terminado
Retroiluminación de la serie RS PRO R no se enciende	<ul style="list-style-type: none"> ■ Proceso de carga de la batería de la luz de emergencia tiene prioridad 	<ul style="list-style-type: none"> ■ Esperar hasta 24 h, hasta que la batería esté cargada
LED de estado verde centellea	<ul style="list-style-type: none"> ■ Batería muy descargada 	<ul style="list-style-type: none"> ■ Esperar 4 h, hasta que la batería esté cargada
La lámpara no se enciende	<ul style="list-style-type: none"> ■ LED de estado verde interfiere en la fotometría 	<ul style="list-style-type: none"> ■ Subir el umbral de conexión (valor lux). Valor de referencia mín. 5 lux

1. Sobre este documento

Por favor, leia-o com atenção e guarde-o num local seguro!

- Protegido pela lei sobre direitos de autor. Qualquer reimpressão, mesmo que apenas parcial, só é permitida com o nosso consentimento.
- Todas as dimensões do produto em mm.

Explicação de símbolos



Remete para referências do texto no documento.

2. Instruções de segurança gerais

- Leia também as instruções de utilização do candeeiro com sensor RS PRO Série R (p. ex., R10) antes de montar o módulo de luz de emergência.
- O sistema de luzes de emergência tem de ser verificado quanto a funcionamento correto regularmente, de acordo com as prescrições nacionais comuns.

3. Módulo de luz de emergência RS PRO Série R

Utilização prevista

- Módulo de luz de emergência opcional para utilização numa armadura de luz de emergência combinada com baterias individuais do tipo Steinel RS PRO Série R, que, em caso de falha de luz, liga automaticamente uma luz de emergência, de acordo com a norma EN 60598-2-22, durante 3h.

Itens fornecidos, módulo de luz de emergência (fig. 3.1)

- 1 módulo de luz de emergência EAN 4007841064143
- 3 baterias recarregáveis EAN 4007841064914
- 1 separador de contactos
- 1 autocolante

Dimensões de produto do módulo de luz de emergência (fig. 3.2)

Peças de produto do módulo de luz de emergência (fig. 3.3)

- A** Ligação elétrica
- B** Corpo do módulo de luz de emergência
- C** Compartimento da bateria

Vista geral da parte de trás da armadura com sensor (fig. 3.4)

- D** Botão "test" para o teste manual da luz de emergência
- E** Compartimento de alojamento do módulo de luz de emergência
- F** Backlight

Vista geral da parte da frente do candeeiro com sensor (fig. 3.5)

- G** LEDs de estado vermelhos e verdes
- H** 4 LEDs da luz de emergência

4. Montagem

- Verifique todos os componentes para detetar eventuais danos.
- Se detetar qualquer dano, não coloque o produto em funcionamento.
- Durante a montagem do módulo de luz de emergência é necessário prestar atenção para que fique corretamente encaixado.

Nota sobre o módulo de luz de emergência

- As informações sobre a montagem ou desmontagem da armadura com sensor no teto podem ser consultadas nas instruções de utilização da armadura com sensor. → Instruções de utilização do candeeiro com sensor RS PRO Série R

Passos de montagem do módulo de luz de emergência

- Desembalar os itens fornecidos.
- Extrair o separador de contactos (fig. 4.1)
- Encaixar o módulo de luz de emergência no candeeiro com sensor (fig. 4.2)
- Aplicar o autocolante (fig. 4.3)
- Aplicar a armadura com sensor.

O módulo de luz de emergência realiza um autoteste automático 10 s após a ativação da tensão de rede.

5. Funcionamento

Smart Remote App

Para configurar a armadura com o smartphone ou o tablet, tem de descarregar a STEINEL Smart Remote App da AppStore. É necessário ter um smartphone ou tablet compatível com Bluetooth.

Android



iOS



A Smart Remote App oferece as seguintes funcionalidades:

- Indicação dos estados operacionais
- Teste da luz de emergência para um grupo de iluminação definido
- Apresentação do tempo decorrido desde o último teste da luz de emergência

6. Utilização do módulo de luz de emergência

Frequência do mostrador LED	Significado
O LED de estado verde acende-se a título permanente	■ Funcionamento normal
O LED de estado verde pisca em intervalos de 1 s	■ Autoteste/carregamento da bateria
O LED de estado vermelho acende-se a título permanente	■ Ver falhas de funcionamento

7. Manutenção e conservação

Substituição das baterias recarregáveis

Importante: se o módulo de luz de emergência ficar ligado menos de 3 h, é necessário substituir as baterias recarregáveis.

- Retire o módulo de luz de emergência (fig. 7.1)
- Retire as baterias recarregáveis usadas e introduza baterias recarregáveis novas (fig. 7.2)

Limpeza

Caso esteja sujo, o módulo de luz de emergência pode ser limpo com um pano húmido (sem produtos de limpeza).

Manutenção

A armadura de luz de emergência deve ser sujeita a manutenção regularmente, de acordo com as regulamentações específicas nacionais.

Teste manual da luz de emergência

Botão "test" na parte de trás da armadura (atrás dos LEDs de estado) (fig. 7.3)

- Prima brevemente o botão "test".

A luz de emergência entra no modo de teste durante 30 s. Os LEDs da luz de emergência e de estado ligam-se. O funcionamento geral da armadura com sensor é desativado durante estes 30 s.

Autoteste

O módulo de luz de emergência efetua um autoteste automático semanalmente. Verificação dos LEDs da luz de emergência, do dispositivo de carregamento e das baterias. O funcionamento geral da armadura com sensor com iluminação principal e função de sensor permanece ativo durante o teste.

O autoteste não substitui a verificação funcional obrigatória específica do país da iluminação de emergência.

Simulação da verificação funcional via Smart Remote App

Adicionalmente, é possível simular uma verificação funcional para um grupo de armaduras com sensor interligados com módulo de luz de emergência durante 1-5 min.

A verificação funcional simulada não substitui a verificação funcional obrigatória específica do país da iluminação de emergência.

8. Reciclagem

Equipamentos elétricos, acessórios e embalagens devem ser entregues num posto de revalorização ecológica.



Nunca deite equipamentos elétricos para o lixo doméstico!

Apenas para estados membros da U.E.:

Segundo a diretiva europeia relativa aos resíduos de equipamentos elétricos e eletrónicos, e a respetiva transposição para o direito nacional, todos os equipamentos elétricos e eletrónicos em fim de vida útil devem ser recolhidos separadamente e entregues nos pontos de recolha previstos para fins de revalorização ecológica.



Aparelhos em fim de vida ou baterias não podem ser eliminados juntamente com o lixo doméstico, nem queimados ou deitados para rios, lagos ou mares. As baterias recarregáveis devem ser recolhidas, recicladas ou eliminadas por métodos que não prejudiquem o ambiente.

Apenas para estados membros da U.E.:

Segundo a diretiva RL 2006/66/CE, as baterias recarregáveis defeituosas ou gastas têm de ser recicladas. Baterias recarregáveis inutilizadas podem ser entregues nos pontos de venda ou nos pilhões dos diversos pontos de recolha.

9. Garantia do fabricante

Enquanto comprador, tem direito a uma garantia quer seja legal ou por defeitos de fabrico junto do vendedor. A nossa declaração de garantia não tem qualquer efeito substitutivo nem limitador sobre estes direitos. Nós concedemos-lhe 5 anos de garantia sobre o perfeito estado e o correto funcionamento do seu produto da série STEINEL Professional. Garantimos-lhe que o produto não apresenta quaisquer defeitos de material, fabrico e construção. Garantimos as perfeitas condições de funcionamento de todos os componentes eletrónicos e cabos, bem como a ausência de defeitos em todos os materiais utilizados e respetivos acabamentos.

Reclamação

Se pretender fazer uma reclamação, ao abrigo da garantia, envie por favor, o seu produto completo com os respetivos portes pagos e acompanhado pelo original da fatura de compra, que deverá conter obrigatoriamente a data da compra e a designação inequívoca do produto, ao seu revendedor ou diretamente a nós: **F. Fonseca, S.A. - Rua João Francisco do Casal 87-89, 3800-266 Aveiro**. Por isso, recomendamos que guarde a sua fatura de compra num local seguro até o prazo de garantia expirar. A F.Fonseca, S.A. não assumirá qualquer responsabilidade pelos custos e riscos de transporte na devolução de um produto. Para obter informações sobre como reclamar o seu direito a uma intervenção ao abrigo da garantia, visite o nosso site em **www.fonseca.com**

Se necessitar de uma intervenção ao abrigo da garantia ou se tiver qualquer dúvida em relação ao seu produto, contacte-nos através da nossa linha de assistência: **+351 234 303 900**.

5 ANOS
GARANTIA
DO FABRICANTE

10. Dados técnicos

Dimensões (l x p x a em mm)	(66 x 20 x 101)
Intervalo de temperatura	0 - +40 °C
Fluxo luminoso da luz de emergência	107 lm
Tipo de bateria recarregável	NimH
Tensão de serviço	3,6 V
Capacidade	1500 mAh
Tempo de iluminação	3 h ¹

¹ A capacidade máxima só é assegurada se forem usadas as baterias recarregáveis fornecidas.

11. Falhas de funcionamento

Falha	Causa	Solução
LEDs de estado e da luz de emergência DESLIGADOS	<ul style="list-style-type: none">■ O módulo de luz de emergência não está bem encaixado■ Sem tensão de rede■ Tensão de rede interrompida há 4 h, no mín.■ Módulo de luz de emergência defeituoso	<ul style="list-style-type: none">■ Introduza o módulo de luz de emergência corretamente■ Verifique e, se necessário, ligue a tensão de rede■ Substitua o módulo de luz de emergência
O LED de estado vermelho pisca em intervalos de 1 s	<ul style="list-style-type: none">■ No mín., 1 bateria recarregável está em falta ou mal colocada■ No mín., 1 bateria recarregável defeituosa	<ul style="list-style-type: none">■ Verifique a polaridade correta e a integridade das baterias recarregáveis■ Substitua as baterias recarregáveis
O LED de estado vermelho pisca em intervalos de 1/4 s	<ul style="list-style-type: none">■ Iluminação de emergência defeituosa	<ul style="list-style-type: none">■ Substitua o candeeiro com sensor/módulo de luz de emergência
No modo de funcionamento normal, os dois LEDs de estado e os LEDs da luz de emergência estão ligados	<ul style="list-style-type: none">■ O sistema realiza o autoteste semanal (duração de 30 s)	<ul style="list-style-type: none">■ Aguarde até 30 s até o autoteste estar concluído
O backlight do RS PRO Série R não liga	<ul style="list-style-type: none">■ O processo de carregamento da luz de emergência é prioritário	<ul style="list-style-type: none">■ Aguarde até 24 h até a bateria estar carregada
O LED de estado verde pisca	<ul style="list-style-type: none">■ Bateria recarregável fortemente descarregada	<ul style="list-style-type: none">■ Aguarde 4 h até a bateria recarregável estar carregada
A luz não se acende	<ul style="list-style-type: none">■ O LED de estado verde interfere na medição da luz	<ul style="list-style-type: none">■ Aumente o nível de luminosidade (valor lux). Valor de referência mín. 5 lux

1. Om detta dokument

Läs noga igenom dokumentet och förvara det väl!

- Upphovsrättsligt skyddat.
- Eftertryck, även delar av texten, bara med vårt samtycke.
- Alla produktmått i mm.

Symbolförklaring



Hänvisning till textställen i dokumentet.

2. Allmänna säkerhetsanvisningar

- Läs även bruksanvisningen till sensorarmaturen RS PRO R-serie (t.ex. R10) innan du monterar nödljusenheten.
- Nödljussystemet måste installeras enligt gällande föreskrifter i respektive land och regelbundet kontrolleras att det fungerar korrekt.

3. Nödljusenhet RS PRO R-serie

Ändamålsenlig användning

- Nödljusenhet som tillval för användning i en kombinerad nödljusarmatur med enskilda batterier av typ Steinel RS PRO R-serie, som vid ett strömavbrott automatiskt tänder ett LED-nödljus enligt EN 60598-2-22 i 3 h.

Innehåll nödljusenhet (bild 3.1)

1 nödljusenhet EAN 4007841064143
 3 batterier EAN 4007841064914
 1 kontaktskiljare
 1 dekal

Produktmått nödljusenhet (bild 3.2)

Produktöversikt nödljusenhet (bild 3.3)

- A** Elektrisk anslutning
- B** Hus till nödljusenhet
- C** Batterifack

Översikt sensorarmatur baksida (bild 3.4)

- D** Knapp "test" för manuellt nödljustest
- E** Infästningsschakt för nödljusenhet
- F** Backlight

Översikt sensorarmatur framsida (bild 3.5)

- G** LED-lampor för status röd och grön
- H** LED-lampor för nödljus 4x

4. Montage

- Kontrollera samtliga delar med avseende på skador.
- Är produkten skadad får den inte tas i bruk.
- Se till att nödljusenheten snäpper fast ordentligt vid monteringen.

Hänvisning för nödljusenheten

- Information om montage och demontering av sensorarmaturen i taket framgår av sensorarmaturens bruksanvisning.
 → Bruksanvisning sensorarmatur RS PRO R-serie

Montageordning nödljusenhet

- Packa upp leveransen.
- Dra ut kontaktskiljaren (bild 4.1)
- Fixera nödljusenheten i sensorarmaturen (bild 4.2)
- Klistra på dekalen (bild 4.3)
- Montera sensorarmaturen.

Nödljusenheten genomför ett automatiskt självtest 10 sekunder efter att nätspänningen har lagts på.

5. Funktion

Smart Remote App

För att konfigurera armaturen med smarttelefon eller surfplatta måste STEINEL Smart Remote App laddas ner från AppStore. Det krävs en Bluetooth-förberedd smarttelefon eller surfplatta.

Android



iOS



Smart Remote App erbjuder följande funktioner:

- Visning av drifttillstånd
- Nödljustest för definierade lampgrupper
- Visning av tidsrymden sedan det senaste nödljustestet

6. Funktion nödljusenhet

Frekvens LED visning	Betydelse
Grön status-LED lyser permanent	■ Normal drift
Grön status-LED blinkar en gång per sekund	■ Självtest/Batteriladdning
Röd status-LED lyser permanent	■ Se driftstörningar

7. Underhåll och skötsel

Byte av batteri

Viktigt: Om nödljusenheten lyser mindre än 3 h måste batterierna bytas ut.

- Ta ut nödljusenheten (**bild 7.1**)
- Ta ut de tomma batterierna och sätt i nya batterier (**bild 7.2**)

Rengöring

Nödljusenheten kan rengöras med en fuktig trasa (utan rengöringsmedel) när den är smutsig.

Underhåll

Nödljuset måste underhållas regelbundet enligt landspecifika föreskrifter.

Manuellt nödljustest

Knapp "test" på armaturens baksida (bakom status-LED-lamporna) (**bild 7.3**)

- Tryck kort på knappen "test".

Nödljuset går till testläge i 30 sekunder. Nödljuset och LED-lamporna för status tänds. Sensorarmaturens generella funktion är överskriven under dessa 30 sekunder.

Självtest

Nödljusenheten genomför ett automatiskt självtest en gång i veckan. Kontroll av LED-lamporna för nödljus, laddningsutrustningen och batterierna. Sensorarmaturens generella funktion med normalljus och sensorfunktion bibehålls under testet. Självtestet ersätter inte den landspecifikt föreskrivna funktionskontrollen av nödljusbelysningen.

Simulation funktionstest via Smart Remote App

Dessutom kan ett funktionstest för en sammankopplad sensorarmaturgrupp med nödljusenhet simuleras i 1-5 minuter.

Det simulerade funktionstestet ersätter inte den landspecifikt föreskrivna funktionskontrollen av nödljusbelysningen.

8. Avfallshantering

Elapparater, tillbehör och förpackning måste lämnas in till miljövänlig återvinning.



Kasta inte elapparater i hushållssoporna!

Gäller endast EU-länder:

Enligt det gällande europeiska direktivet om uttjänta elektriska och elektroniska apparater och dess omsättning i nationell lagstiftning, måste uttjänta elapparater lämnas in till miljövänlig återvinning.



Uttjänta apparater och batterier får inte kastas i hushållssoporna, eld eller vatten. Batterierna bör insamlas, återvinnas eller avfallshandteras på miljövänligt sätt.

Gäller endast EU-länder:

Enligt direktivet RL 2006/66/EG måste defekta eller uttjänta batterier återvinnas.

Uttjänta batterier kan lämnas till inköpsstället eller ett samlingsställe för farligt avfall.

9. Tillverkargaranti

Som köpare har du rätt till gällande garantirättigheter enligt konsumentlagen alt. ALEM 09. Dessa rättigheter varken förkortas eller begränsas genom vår garantiförklaring. Utöver den rättsliga garanti-fristen, ger vi 5 års garanti på att din STEINEL-Profesional-Sensor-produkt är i oklanderligt skick och fungerar korrekt. Vi garanterar, att denna produkt är helt utan material-, produktions- eller konstruktionsfel. Vi garanterar, att alla elektroniska element och kablar är fullt funktionsdugliga samt att allt använt råmaterial jämte dess ytor, är helt utan brister.

Reklamation

Om du vill reklamera din produkt, så kontakter du inköpsstället dvs din återförsäljare. Om återförsäljaren av olika anledningar ej kan kontaktas kan du vända dig direkt till Steinels generalagent i Sverige; **Karl H Ström AB, Verktygsvägen 4, 553 02 Jönköping, 036 - 550 33 00**. Vi rekommenderar att du sparar kvittot väl tills garanti tiden har gått ut. För transportkostnader och -risker vid retursändningar lämnar STEINEL ingen garanti.

Ytterligare uppgifter om produkter samt kontakt hittar du på vår hemsida. www.khs.se

Om du har frågor beträffande produkten eller frågor om garantins omfattning, kan du alltid nå oss på **036 - 550 33 00**.

5 ÅRS
TILLVERKAR
GARANTI

10. Tekniska data

Mått (B × D × H i mm)	(66 × 20 × 101)
Temperaturområde	0 - +40 °C
Ljusflöde nödljus	107 lm
Typ av batteri	NimH
Driftspänning	3,6 V
Kapacitet	1500 mAh
Belysningstid	3 h ¹

¹ Den maximala kapaciteten garanteras endast om medföljande batterier används.

11. Driftstörningar

Störning	Orsak	Åtgärd
LED-lamporna för status och nödljus FRÅN	<ul style="list-style-type: none">■ Nödljusenheten inte korrekt fixerad■ Ingen nätspänning■ Nätspänning avbruten sedan minst 4 h■ Nödljusenhet defekt	<ul style="list-style-type: none">■ Sätt i nödljusenheten korrekt■ Kontrollera nätspänningen och slå på vid behov■ Byt ut nödljusenheten
Röd status-LED blinkar en gång i sekunden	<ul style="list-style-type: none">■ Minst 1 batteri saknas eller är felaktigt isatt■ Minst 1 batteri defekt	<ul style="list-style-type: none">■ Kontrollera att alla batterier finns på plats och är korrekt ilagda■ Byt ut batterierna
Röd status-LED blinkar var 1/4 sekund	<ul style="list-style-type: none">■ Nödbelysning defekt	<ul style="list-style-type: none">■ Byt ut sensorarmaturen/ nödljusenheten
I normal drift är båda LED-lamporna för status och LED-lamporna för nödljus tända	<ul style="list-style-type: none">■ Systemet genomför ett självtest en gång i veckan (tid 30 sek.)	<ul style="list-style-type: none">■ Vänta i upp till 30 sekunder tills självtestet har avslutats
Backlight till RS PRO R-serien tänds inte	<ul style="list-style-type: none">■ Laddningen av nödljusets batteri har prioritet	<ul style="list-style-type: none">■ Vänta i upp till 24 h tills batteriet har laddats
Grön status-LED blinkar	<ul style="list-style-type: none">■ Batteriet kraftigt urladdat	<ul style="list-style-type: none">■ Vänta i 4 h tills batteriet har laddats
Armaturen tänds inte	<ul style="list-style-type: none">■ Grön status LED stör ljusmätningen	<ul style="list-style-type: none">■ Ställ in inkopplings-tröskeln (lux-värdet) högre. Riktvärde minst 5 lux

1. Om dette dokument

Læs det omhyggeligt, og gem det!

- Ophavsretligt beskyttet.
- Eftertryk, også i uddrag, kun med vores tilladelse.
- Alle produktmål er i mm.

Symbolforklaring



Henvi-
sing til tekststeder i dokumentet.

2. Generelle sikkerhedsanvisninger

- Læs også brugsanvisningen for sensorlampen RS PRO R-serie (f.eks. R10) før monteringen af nødlysmodulet.
- Nødlyssystemet skal installeres iht. det pågældende lands forskrifter og regelmæssigt kontrolleres for korrekt funktion.

3. Nødlysmodulet RS PRO R-serie

Korrekt anvendelse

- Valgfrit nødlysmodulet til anvendelse i en kombineret nødlyslampe med enkeltbatterier af typen Steinel RS PRO R-serie, som ved strømsvigt automatisk tænder et LED-nødlys i overensstemmelse med EN 60598-2-22 i 3 h.

Leveringsomfang for nødlysmodulet (fig. 3.1)

1 nødlysmodulet EAN 4007841064143
3 batterier EAN 4007841064914
1 kontaktskifter
1 mærkat

Produktmål for nødlysmodulet (fig. 3.2)

Produktoversigt over nødlysmodulet (fig. 3.3)

- A Elektrisk tilslutning
- B Nødlysmodulets hus
- C Batterirum

Oversigt over sensorlampens bagside (fig. 3.4)

- D "Test"-knap til manuel nødlystest
- E Holdeskakt til nødlysmodulet
- F Backlight

Oversigt over sensorlampens forside (fig. 3.5)

- G Status-LED'er, rød og grøn
- H Nødlys-LED'er 4x

4. Montering

- Kontrollér alle komponenter for beskadigelser.
- Er produktet beskadiget, må det ikke tages i brug.
- Når nødlysmodulet monteres, skal du sørge for, at det er gået korrekt i indgreb.

Henvi- sing vedrørende nødlysmodulet

- Informationerne om monteringen og afmonteringen af sensorlampen i loftet, finder du i brugsanvisningen for sensorlampen.
→ Brugsanvisning for sensorlampen RS PRO R-serie

Monteringsstrin for nødlysmodulet

- Udpak leveringsomfanget.
- Træk kontaktskifteren ud (fig. 4.1)
- Sæt nødlysmodulet i indgreb i sensorlampen (fig. 4.2)
- Klæb mærkaten på (fig. 4.3)
- Anbring sensorlampen.

Nødlysmodulet udfører en automatisk selvtest 10 s efter, at netspændingen er tilsluttet.

5. Funktion

Smart Remote-app

For at konfigurere lampen med smartphone eller tablet skal du downloade STEINEL Smart Remote-appen fra din AppStore. Du skal bruge en smartphone eller tablet med Bluetooth.

Android



iOS



Smart Remote-appen har følgende funktioner:

- Visning af driftstilstandene
- Nødstestet for defineret lampegruppe
- Visning af tidsrum siden sidste nødstestet

6. Betjening af nødstyln modul

Frekvens for LED-visning	Betydning
Grøn status-LED lyser permanent	■ Normal drift
Grøn status-LED blinker i 1 s takt	■ Selvttest/batteriopladning
Rød status-LED lyser permanent	■ Se Driftsforstyrrelser

7. Vedligeholdelse og pleje

Batteriskift

Vigtigt: Hvis nødstylnmodulets lysperiode underskrider 3 h, skal de anvendte batterier udskiftes.

- Tag nødstylnmodul ud (**fig. 7.1**)
- Tag de opbrugte batterier ud, og sæt nye batterier i (**fig. 7.2**)

Rengøring

Nødstylnmodul kan i tilfælde af tilsmudsning rengøres med en fugtig klud (uden rengøringsmiddel).

Vedligeholdelse

Nødstylnlampen skal vedligeholdes regelmæssigt i overensstemmelse med de landsspecifikke forskrifter.

Manuel nødstylnstest

"Test"-knappen på bagsiden af lampen (bag status-LED'erne) (**fig. 7.3**)

- Tryk kort på "test"-knappen.

Nødstylnstestet skifter til testtilstand i 30 s. Nødstyln- og status-LED'erne tændes. Sensorlampens generelle funktion er annulleret i disse 30 s.

Selvttest

Nødstylnmodul tester sig selv automatisk hver uge. Kontrol af nødstyln-LED'erne, ladeanordningen og batterierne. Sensorlampens generelle funktion med hovedlys og sensorfunktion bevares under testen.

Selvttesten erstatter ikke den landsspecifikke foreskrevne funktionskontrol af nødstylnbelysningen.

Simulation af funktionskontrol via Smart Remote-app

Endvidere kan der simuleres en funktionskontrol for en sensorlampegruppe i netværk med nødstylnmodul i 1-5 min.

Den simulerede funktionskontrol erstatter ikke den landsspecifikke foreskrevne funktionskontrol af nødstylnbelysningen.

8. Bortskaffelse

Elapparater, tilbehør og emballage skal bortskaffes til miljøvenlig genvinding.



Smid ikke elapparater ud sammen med husholdningsaffaldet!

Kun for EU-lande:

I henhold til det europæiske direktiv om kasserede el- og elektronikapparater skal kasserede elapparater indsamles separat og bortskaffes til miljøvenlig genvinding.



Smid ikke brugte apparater og batterier i husholdningsaffaldet, ild eller vand. Batterier skal indsamles, genvindes eller bortskaffes på miljøvenlig vis.

Kun for EU-lande:

Ifølge direktivet 2006/66/EF skal defekte og brugte batterier genvindes. Udtjente batterier kan afleveres hos en forhandler eller på en genbrugsstation.

9. Producentgaranti

Som køber har du de lovbestemte rettigheder over for sælger. Såfremt disse rettigheder eksisterer i dit land, hverken afkortes eller begrænses de af vores garantierklæring. Vi giver 5 års garanti for fejlfri og korrekt funktion på dit STEINEL-Professional-sensorteknologi-produkt. Vi garanterer, at dette produkt ikke har materiale-, produktions- eller konstruktionsfejl. Vi giver garanti for alle elektroniske komponenters og kablers funktionsevne og for, at alle anvendte materialer og disses overflader ikke har mangler.

Fremsættelse af krav

Hvis du vil fremsætte en reklamation over dit produkt, bedes du sende produktet komplet og fragtfrit med den originale købsdokumentation, som skal indeholde købsdato og produktbetegnelse, til din forhandler **Roliba A/S, Reklamationsafdelingen, Hvidkærvej 52, DK-5250 Odense SV**. Vi anbefaler, at du opbevarer din købsdokumentation sikkert, indtil garantiperioden er udløbet. Roliba A/S hæfter ikke for transportomkostninger og risici under returneringen af produktet.

Du finder informationer om gennemførelse af et garantikrav på vores hjemmeside **www.roliba.dk**

Hvis du har et garantitilfælde eller et spørgsmål til dit produkt, kan du altid ringe på **tlf. (+45) 6593 0357**.

**5 ÅRS
PRODUCENT
GARANTI**

10. Tekniske data

Mål (B × D × H i mm)	(66 × 20 × 101)
Temperaturområde	0 - +40 °C
Lysstyrke for nøddlys	107 lm
Batteritype	NiMH
Driftsspænding	3,6 V
Kapacitet	1500 mAh
Belysningsvarighed	3 h ¹

¹ Den maksimale kapacitet garanteres kun, hvis de medfølgende batterier anvendes.

11. Driftsforstyrrelser

Fejl	Årsag	Afhjælpning
Status-LED'er og nøddlys-LED'er slukket	<ul style="list-style-type: none">■ Nøddlysmodulet sidder ikke korrekt i indgreb■ Ingen netspænding■ Netspænding har været afbrudt i min. 4 h■ Nøddlysmodul defekt	<ul style="list-style-type: none">■ Indsæt nøddlysmodul korrekt■ Kontrollér netspænding, og tænd om nødvendigt■ Udskift nøddlysmodul
Rød status-LED blinker i 1 s takt	<ul style="list-style-type: none">■ Min. 1 batteri mangler eller er sat forkert i■ Min. 1 batteri defekt	<ul style="list-style-type: none">■ Kontrollér, om alle batterier er sat i, og om de vender rigtigt■ Udskift batterier
Rød status-LED blinker i 1/4 s takt	<ul style="list-style-type: none">■ Nødbelysning defekt	<ul style="list-style-type: none">■ Udskift sensorlampe/nøddlysmodul
I normal drift er begge status-LED'er og nøddlys-LED'erne tændt	<ul style="list-style-type: none">■ Systemet udfører den ugentlige selvtest (varighed 30 s)	<ul style="list-style-type: none">■ Vent op til 30 s, indtil selvtesten er afsluttet
Backlight i RS PRO R-serie tændes ikke	<ul style="list-style-type: none">■ Nøddlysets batteriopladning har førsteprioritet	<ul style="list-style-type: none">■ Vent op til 24 h, indtil batteriet er opladet
Grøn status-LED blinker	<ul style="list-style-type: none">■ Batteri kraftigt afladet	<ul style="list-style-type: none">■ Vent 4 h, indtil batteriet er opladet
Lampen tænder ikke	<ul style="list-style-type: none">■ Grøn status-LED forstyrrer lysmålingen	<ul style="list-style-type: none">■ Indstil en højere tændingstærskel (lux-værdi). Vejledende værdi min. 5 lux

1. Tämä asiakirja

Lue huolellisesti ja säilytä tulevaa tarvetta varten!

- Tekijänoikeudellisesti suojattu.
- Jälkipainatus (myös osittainen) sallittu vain, mikäli annamme siihen luvan.
- Tuotteen kaikki mitat [mm].

Symbolit



Viite asiakirjan tekstin kohtiin.

2. Yleiset turvaohjeet

- Lue myös RS PRO R-sarjan tunnistinvalaisimen (esim. R10) käyttöohje ennen varavalomoduulin asennusta.
- Varavalojärjestelmä on asennettava maakohtaisten määräysten mukaisesti, ja sen oikea toiminta on tarkastettava säännöllisesti.

3. Varavalomoduuli RS PRO R-sarja

Käyttötarkoituksen mukainen käyttö

- Lisävarusteena saatava varavalomoduuli käytettäväksi yhdistetyssä, yksittäisillä akuilla varustetussa tyyppin RS PRO R-sarjan varavalovalaisimessa. Moduuli kytkee LED-varavalon standardin EN 60598-2-22 mukaisesti automaattisesti kolmen tunnin ajaksi.

Varavalomoduulin toimituslaajuus (kuva 3.1)

- 1 varavalomoduuli EAN 4007841064143
- 3 akkua EAN 4007841064914
- 1 kosketuserotin
- 1 tarra

Varavalomoduulin tuotemitat (kuva 3.2)

Varavalomoduulin tuoteyleiskuva (kuva 3.3)

- A** Sähköliitäntä
- B** Varavalomoduulin kotelo
- C** Akkulokero

Tunnistinvalaisimen takaosan yleiskuva (kuva 3.4)

- D** Painike "test" varavalon manuaaliseen testaamiseen
- E** Varavalomoduulin kiinnitysura
- F** Taustavalo

Tunnistinvalaisimen etuosan yleiskuva (kuva 3.5)

- G** Status-LEDit punainen ja vihreä
- H** Varavalo-LEDit 4x

4. Asennus

- Tarkista, että missään komponentissa ei ole vaurioita.
- Älä ota tuotetta käyttöön, jos siinä on vaurioita.
- Varavalomoduulin asennuksessa on huolehdittava oikeasta lukittumisesta.

Varavalomoduulia koskeva huomautus

- Katso tunnistinvalaisimen kattoon asentamista ja katosta irrottamista koskevat ohjeet tunnistinvalaisimen käyttöohjeesta.
→ RS PRO R-sarjan tunnistinvalaisimen käyttöohje

Varavalomoduulin asennuksen vaiheet

- Ota toimitetut osat pakkauksesta.
- Vedä kosketuserotin irti (kuva 4.1)
- Lukitse varavalomoduuli tunnistinvalaisimeen (kuva 4.2)
- Kiinnitä tarra (kuva 4.3)
- Kiinnitä tunnistinvalaisin.

Varavalomoduuli suorittaa automaattisen itsetestauksen, kun verkkojännitteen liittämisestä on kulunut 10 sekuntia.

5. Toiminta

Smart Remote App -sovellus

STEINEL Smart Remote -sovellus on ladattava AppStoresta älypuhelimien tai tabletti-tietokoneen avulla tapahtuvaa valaisimen konfigurointia varten. Tarvitset Bluetooth-kelpoisen älypuhelimien tai tabletin.

Android



iOS



Seuraavat toiminnot ovat mahdollisia Smart Remote App -sovelluksen avulla:

- Käyttötilojen näyttö
- Varavalotesti tietyille valaisinryhmälle
- Viimeksi tehdystä varavalotestistä kuluneen ajan näyttö

6. Varavalomoduulin käyttö

LED-näytön taajuus	Merkitys
Vihreä status-LED palaa vilkkumatta	■ Normaali käyttö
Vihreä status-LED vilkkuu 1 s välein	■ Itsetesti / akun lataaminen
Punainen status-LED palaa vilkkumatta	■ Katso käyttöhäiriöt

7. Huolto ja hoito

Akun vaihtaminen

Tärkeää: Kun varavalomoduulin valaistuksen kesto on alle 3 h, paristot on vaihdettava.

- Poista varavalomoduuli (kuva 7.1)
- Ota käytetyt akut ulos ja aseta uudet akut paikoilleen (kuva 7.2)

Puhdistus

Likaantunut varavalomoduuli voidaan puhdistaa kostealla liinalla (ilman puhdistusaineita).

Huolto

Varavalovalaisin on huollettava säännöllisesti maakohtaisten määräysten mukaisesti.

Manuaalinen varavalotesti

Painike "test" lampun takaosassa (status-LEDien takana) (kuva 7.3)

- Paina "test"-painiketta.

Varavalo siirtyy 30 sekunnin ajaksi testitilaan. Varavalo- ja status-LEDit kytkeytyvät. Tunnistinvalaisimen normaali toiminta on näiden 30 sekunnin ajan pois käytöstä.

Itsetesti

Varavalomoduuli testaa itsensä automaattisesti kerran viikossa. Varavalo-LEDien, latauslaitteen ja akkujen tarkastus. Tunnistinvalaisimen päävalaistuksen ja tunnistintoinnin tavalliset toiminnot ovat testin ajan toiminnassa.

Itsetestaus ei korvaa maakohtaista varavalovalaukusten määrättyä toimintatarkastusta.

Toimintatestin simulaatio Smart Remote -sovelluksen avulla

Lisäksi voidaan simuloida toimintatesti järjestelmäksi kytketyille tunnistinvalaisinryhmälle varavalomoduulilla 1–5 minuutiksi.

Simuloitu toimintatesti ei korvaa maakohtaista varavalovalaukusten määrättyä toimintatarkastusta.

8. Hävittäminen

Sähkölaitteet, tarvikkeet ja pakkaukset tulee toimittaa ympäristöystävälliseen kierrätykseen.



Älä heitä sähkölaitteita talousjätteiden sekaan!

Koskee vain EU-maita:

Voimassa olevan eurooppalaisen sähkö- ja elektroniikkaromua koskevan direktiivin ja sen kansalliseen lainsäädäntöön saattamisen mukaisesti käyttökelvottomat sähkölaitteet on kerättävä erikseen ja toimitettava ympäristöystävälliseen kierrätykseen.



Älä hävitä käytöstä poistettuja laitteita tai akkuja kotitalousjätteiden mukana, älä heitä niitä avotuleen tai veteen. Akut tulee kerätä, kierrättää tai hävittää ympäristöystävällisellä tavalla.

Koskee vain EU-maita:

Direktiivin 2006/66/EY mukaisesti vialliset tai käytetyt akut tulee kierrättää. Käytöstä poistetut akut voidaan toimittaa kauppaan tai ongelmajätteiden keräyspisteeseen.

9. Valmistajan takuu

Ostajana sinulla on oikeus omassa maassasi voimassa oleviin lakisääteisiin takuuoikeuksiin. Tämä takuullmoitus ei lyhennä tai rajoita niitä. Myönnämme sinulle STEINEL-Professional-tunnistintekniikan tuotteen moitteettomia ominaisuuksia ja asianmukaista toimintaa koskevan 5 vuoden takuun. Takaamme, ettei tässä tuotteessa ole materiaali-, valmistus- ja rakennevikoja. Takaamme kaikkien elektronisten rakenneosien ja johtojen toimintakyvyn sekä kaikkien käytettyjen raaka-ainesten ja niiden pintojen virheettömyyden.

Vaatimuksen esittäminen

Jos haluat tehdä tuotteestasi reklamaation, toimita tuote täydellisenä ja rahti maksettuna yhdessä ostotositteen (sisällettävä tiedot ostopäiväyksestä ja tuotenimikkeestä) kanssa ostopaikkaan. Suosittelemme siksi ostotositteen huolellista säilyttämistä aina takuuajan päättymiseen asti. STEINEL ei vastaa palautukseen liittyvistä kuljetuskuluista ja -riskeistä.

Tietoja vaatimuksen esittämisestä takuutapauksessa löytyy kotisivuiltamme

www.steinel-professional.de/garantie

5 VUODEN
VALMISTAJAN
TAKUU

10. Tekniset tiedot

Mitat (L x S x K, mm)	(66 x 20 x 101)
Lämpötila-alue	0 ... +40 °C
Varavalon valaisuteho	107 lm
Akkutyyppi	NimH
Käyttöjännite	3,6 V
Kapasiteetti	1500 mAh
Valaistuksen kesto	3 h ¹

¹ Maksimikapasiteetti on mahdollinen vain, kun käytetään valaisimen mukana toimitettuja akkuja.

11. Käyttöhäiriöt

Häiriö	Syy	Häiriön poisto
Status-LEDit ja varavalo-LEDit pois päältä	<ul style="list-style-type: none">■ Varavalomoduulia ei ole kiinnitetty oikein■ Ei verkkojännitettä■ Verkkojännite on ollut poissa vähint. 4 h■ Varavalomoduuli viallinen	<ul style="list-style-type: none">■ Aseta varavalomoduuli oikein paikoilleen■ Tarkista verkkojännite ja kytke tarvittaessa päälle■ Vaihda varavalomoduuli
Punainen status-LED vilkkuu 1 s välein	<ul style="list-style-type: none">■ Vähint. 1 akku puuttuu tai on asetettu paikoilleen väärin■ Vähint. 1 akku viallinen	<ul style="list-style-type: none">■ Tarkista, että paristot on laitettu oikein päin eikä niitä puutu■ Vaihda akut
Punainen status-LED vilkkuu 1/4 s välein	<ul style="list-style-type: none">■ Varavalaistus viallinen	<ul style="list-style-type: none">■ Vaihda tunnistinvalaisin/varavalomoduuli
Normaalissa käytössä kumpikin Status-LED ja varavalo-LEDit palavat	<ul style="list-style-type: none">■ Järjestelmä suorittaa viikottaisen itsetestin (kesto 30 s)	<ul style="list-style-type: none">■ Odota 30 s, kunnes itsetesti on päättynyt
RS PRO R-sarjan valaisimen taustavalo ei syty	<ul style="list-style-type: none">■ Varavalon akun latausvaihe on etusijalla	<ul style="list-style-type: none">■ Odota enintään 24 h, kunnes akku on ladattu
Vihreä status-LED vilkkuu	<ul style="list-style-type: none">■ Akku on tyhjentynyt huomattavasti	<ul style="list-style-type: none">■ Odota 4 h, kunnes akku on ladattu
Valaisin ei kytkeydy päälle	<ul style="list-style-type: none">■ Vihreä status-LED haittaa valonmittausta	<ul style="list-style-type: none">■ Säädä kytkeytymiskynnys (luksiarvo) suuremmaksi. Ohjearvo vähint. 5 luksia

1. Om dette dokumentet

Les dokumentet nøye og ta vare på det!

- Med opphavsrett.
- Ettertrykk, også i utdrag, kun med vår tillatelse.
- Alle produktmål i mm.

Symbolforklaring



Henvi­ning til tekststeder i dokumentet.

2. Generelle sikkerhetsinstruksjoner

- Les også bruksanvisningen for sensorlampe RS PRO R-serien (f.eks. R10) før du monterer nødlyset.
- Nødlyssystemet skal installeres i henhold til nasjonale forskrifter, og det skal foretas regelmessige funksjonskontroller.

3. Nødlysmodul RS PRO R-serie

Forskriftsmessig bruk

- Ekstra nødlysmodul for bruk i en kombinert nødlyslampe av type Steinel RS PRO R-serien med enkeltbatterier. Ved strømbrudd kobler den automatisk inn et LED-nødlys iht. EN 60598-2-22 i tre timer.

Leveringsomfang nødlysmodul (ill. 3.1)

1 nødlysmodul EAN 4007841064143
 3 batterier EAN 4007841064914
 1 skilleplate
 1 klistremerke

Produktmål nødlysmodul (ill. 3.2)

Produktoversikt nødlysmodul (ill. 3.3)

- A** Elektrisk tilkobling
- B** Nødlysmodulhus
- C** Batterirom

Oversikt sensorlampe bakside (ill. 3.4)

- D** «Test»-tast for manuell nødlystest
- E** Feste for nødlysmodul
- F** Backlight

Oversikt sensorlampe forside (ill. 3.5)

- G** Status-LED-er rød og grønn
- H** Nødlys-LED-er 4 x

4. Montering

- Kontroller alle komponenter for skader.
- Ikke ta produktet i bruk dersom det er skadet.
- Når nødlyset monteres, må det påses at det smetter korrekt på plass.

Anmerkning vedr. nødlysmodulen

- Informasjon for montering eller demontering av sensorlampen i taket finner du i bruksanvisningen for sensorlampen.
 → Bruksanvisning for sensorlampe RS PRO R-serien

Fremgangsmåte for montering av nødlysmodulen

- Pakk ut leveransen.
- Trekk ut skilleplaten (ill. 4.1)
- La nødlysmodulen smette på plass i sensorlampen (ill. 4.2)
- Fest klistremerket (ill. 4.3)
- Sett på sensorlampen.

10 sekunder etter at strømtilførselen er tilkoblet, utfører nødlysmodulen en automatisk selvtest.

5. Funksjon

Smart Remote-app

For å konfigurere lampen med smarttelefon eller nettbrett må du laste ned STEINEL Smart Remote App fra din app-butikk. Du trenger en Bluetooth-aktivert smarttelefon eller nettbrett.

Android



iOS



Smart Remote-appen tilbyr følgende funksjoner:

- Visning av modus
- Nødløstest for definerte lampegrupper
- Angir tid siden siste nødløstest

6. Betjening nødlysmodul

Frekvens LED-visning	Betydning
Grønn status-LED lyser permanent	■ Normal modus
Grønn status-LED blinker i 1 sek.-takt	■ Selvtest/batteriet lades
Rød status-LED lyser permanent	■ Se Driftsfeil

7. Vedlikehold og stell

Skifte batteri

Viktig: Dersom belsningstiden for nødlysmodulen er under 3 timer, må batteriene som er satt inn, skiftes ut.

- Ta ut nødlysmodulen (ill. 7.1)
- Ta ut brukte batterier og sett inn nye batterier (ill. 7.2)

Rengjøring

Skulle nødlysmodulen bli skitten, kan den rengjøres med en fuktig klut (uten rengjøringsmiddel).

Vedlikehold

Nødløst skal vedlikeholdes jevnlig iht. nasjonale forskrifter.

Manuell nødløstest

«Test»-tast på baksiden av lampen (bak status-LED-ene) (ill. 7.3)

- Trykk kort på «Test»-tasten.

Nødløst går over til testmodus i 30 sek. Nødløst- og status-LED-en kobles inn. Under disse 30 sekundene er sensorlampens generelle funksjon overskrevet.

Selvtest

Nødløstmodulen tester seg selv automatisk hver uke. Kontroll av nødløst-LED-ene, ladeanordningen og batteriene. Under testen opprettholdes sensorlampens generelle funksjon med hovedlys og sensorfunksjon.

Selvtesten erstatter ikke lovfestede funksjonstester av nødløstbelysningen.

Simulere funksjonstest via Smart Remote-app

I tillegg kan det simuleres en funksjonstest for en sammenkoblet sensorlampegruppe med nødløstmodul i 1-5 min.

Den simulerte funksjonstesten erstatter ikke lovfestede funksjonstester av nødløstbelysningen.

8. Avfallsbehandling

Elektriske apparater, tilbehør og emballasje skal resirkuleres på en miljøvennlig måte.



Ikke kast elektriske apparater i husholdningsavfallet!

Gjelder kun EU-land:

I henhold til gjeldende europeiske retningslinjer for elektrisk og elektronisk avfall, og i samsvar med nasjonal lovgivning, skal elektriske apparater som ikke lenger kan benyttes, samles opp atskilt fra annet søppel og gjenvinnes på en miljøvennlig måte.



Gamle apparater eller batterier skal ikke kastes i husholdningsavfall, på ild eller i vann. Batterier skal samles, resirkuleres eller deponeres på en miljøvennlig måte.

Gjelder kun EU-land:

I henhold til direktiv RL 2006/66/EF skal defekte eller brukte batterier resirkuleres. Batterier som ikke lenger kan brukes, kan leveres til forhandleren eller på et spesialmottak.

9. Produsentgaranti

Som kjøper har du eventuelt lovfestede mangel- eller garantirettigheter overfor selger. I den grad disse rettighetene finnes i ditt land, verken innskrenkes eller forkortes de på grunn av vår garantierklæring. Vi gir deg fem års garanti på at ditt sensorprodukt fra STEINEL Professional er uten mangler og fungerer som det skal. Vi garanterer at dette produktet ikke har material-, produksjons- eller konstruksjonsfeil. Vi garanterer at alle elektroniske deler og kabler fungerer, og at alle materialer og overflater er uten mangler.

Garantikrav

Dersom du ønsker å reklamere på produktet, må du pakke det godt inn, frankere det og sende hele produktet i retur sammen med original kjøpskvittering som viser kjøpsdato og produktnavn. Produktet sendes til forhandler eller direkte til oss:

Vilan AS – Olaf Helsets vei 5, 0694 Oslo, Norge. Vi anbefaler deg derfor å ta godt vare på kjøpskvitteringen til garantiperioden er utløpt. STEINEL tar ikke ansvar for transportkostnader eller risiko i sammenheng med retursendingen.

Informasjon om hvordan du gjør garantikrav gjeldende finner du på hjemmesiden vår, www.vilan.no

Ta gjerne kontakt med oss om du har garantikrav eller spørsmål angående produktet ditt. Du når oss på **+47 22 72 50 00**.

**5 ÅRS
PRODUSENT
GARANTI**

10. Tekniske spesifikasjoner

Mål (b x d x h i mm)	(66 x 20 x 101)
Temperaturområde	0 - +40 °C
Lyseffekt nødlys	107 lm
Batteritype	NimH
Driftsspennning	3,6 V
Kapasitet	1500 mAh
Belysningstid	3 t ¹

¹ Maksimal kapasitet garanteres kun når de vedlagte batteriene brukes.

11. Driftsfeil

Feil	Årsak	Tiltak
Status-LED-er og nødlys-LED-er AV	<ul style="list-style-type: none">■ Nødlysmodule er ikke satt riktig på plass■ Ingen spenning■ Spenningen har vært brutt i minst 4 t.■ Nødlysmodule defekt	<ul style="list-style-type: none">■ Sett nødlysmodule korrekt inn■ Kontroller spenningen og koble evt. inn■ Skift ut nødlysmodule
Rød status-LED blinker i 1 sek.-takt	<ul style="list-style-type: none">■ Min. 1 batteri mangler eller er satt inn feil■ Min. 1 batteri defekt	<ul style="list-style-type: none">■ Kontroller at alle batterier er satt inn, og at de ligger i riktig retning■ Skift batterier
Rød status-LED blinker i 1/4 sek.-takt	<ul style="list-style-type: none">■ Nødbelysningen defekt	<ul style="list-style-type: none">■ Skift ut sensorlampe/nødlysmodule
I normal drift er begge status-LED-ene og nødlys-LED-en innkoblet	<ul style="list-style-type: none">■ Systemet gjennomfører den ukentlige selvtesten (varighet 30 sek.)	<ul style="list-style-type: none">■ Vent i opptil 30 sek. til selvtesten er avsluttet
Backlight i RS PRO R-serien tennes ikke	<ul style="list-style-type: none">■ Lading av batteriet til nødlyset har prioritet	<ul style="list-style-type: none">■ Vent i opptil 24 timer til batteriet er ladet
Grønn status-LED blinker	<ul style="list-style-type: none">■ Batteriet er dypt utladet	<ul style="list-style-type: none">■ Vent i 4 timer til batteriet er ladet
Lampen tennes ikke	<ul style="list-style-type: none">■ Den grønne status-LED-en forstyrrer lysmålingen	<ul style="list-style-type: none">■ Still inn høyere innkoblingsnivå (lux-verdi). Veil. verdi minst 5 lux

1. Σχετικά με αυτό το έγγραφο

Παρακαλούμε διαβάστε το προσεκτικά και φυλάξτε το!

- Προστατεύεται από δικαιώματα πνευματικής ιδιοκτησίας.
- Ανατύπωση, ακόμα και αποσπασματικά, μόνο κατόπιν δικής μας έγκρισης.
- Όλες οι διαστάσεις προϊόντος σε mm.

Επεξήγηση συμβόλων



Παραπομπή σε σημεία κειμένου στο έγγραφο.

2. Γενικές υποδείξεις ασφαλείας

- Διαβάστε και τις οδηγίες χρήσης του αισθητήριου λαμπτήρα RS PRO σειρά R (π.χ. R10) πριν από τη συναρμολόγηση του δομοστοιχείου φωτός έκτακτης ανάγκης.
- Το σύστημα φωτός έκτακτης ανάγκης πρέπει να εγκατασταθεί σύμφωνα με τις ισχύουσες εθνικές προδιαγραφές και να ελέγχεται σε τακτικά διαστήματα ως προς τη σωστή λειτουργία του.

3. Δομοστοιχείο φωτός έκτακτης ανάγκης RS PRO σειρά R

Χρήση σύμφωνα με τους κανονισμούς

- Προαιρετικό δομοστοιχείο φωτός έκτακτης ανάγκης για χρήση σε έναν συνδυασμένο λαμπτήρα φωτός έκτακτης ανάγκης με μεμονωμένους συσσωρευτές τύπου Steinel RS PRO σειρά R, ο οποίος σε περίπτωση διακοπής ρεύματος ενεργοποιεί αυτόματα για 3 ώρες ένα φως LED έκτακτης ανάγκης σύμφωνα με το πρότυπο EN 60598-2-22.

Περιεχόμενο συσκευασίας δομοστοιχείου φωτός έκτακτης ανάγκης **(εικ. 3.1)**

1 δομοστοιχείο φωτός έκτακτης ανάγκης EAN 4007841064143

3 συσσωρευτές EAN 4007841064914

1 αποζεύκτης επαφής

1 ετικέτα

Διαστάσεις προϊόντος δομοστοιχείου φωτός έκτακτης ανάγκης **(εικ. 3.2)**

Επισκόπηση προϊόντος δομοστοιχείου φωτός έκτακτης ανάγκης **(εικ. 3.3)**

A Ηλεκτρική σύνδεση

B Περιβλήμα δομοστοιχείου φωτός έκτακτης ανάγκης

C Θήκη συσσωρευτών

Επισκόπηση αισθητήριου λαμπτήρα πίσω πλευρά **(εικ. 3.4)**

D Πλήκτρο «test» για χειροκίνητη δοκιμή φωτός έκτακτης ανάγκης

E Χώρος υποδοχής για δομοστοιχείο φωτός έκτακτης ανάγκης

F Οπίσθιος φωτισμός

Επισκόπηση αισθητήριου λαμπτήρα μπροστινή πλευρά **(εικ. 3.5)**

G Φωτοδιόδοι (LED) κατάστασης κόκκινες και πράσινες

H LED φωτός έκτακτης ανάγκης 4x

4. Συναρμολόγηση

- Ελέγχετε όλα τα εξαρτήματα για τυχόν ζημιές.
- Σε περίπτωση ζημιάς, μην θέτετε το προϊόν σε λειτουργία.
- Κατά τη συναρμολόγηση του δομοστοιχείου φωτός έκτακτης ανάγκης πρέπει να προσέξετε ώστε να έχει ασφαλίσει σωστά.

Υπόδειξη για το δομοστοιχείο φωτός έκτακτης ανάγκης

- Πληροφορίες για τη συναρμολόγηση ή την αποσυναρμολόγηση του αισθητήριου λαμπτήρα στην οροφή μπορείτε να βρείτε στις οδηγίες χρήσης του αισθητήριου λαμπτήρα.

→ Οδηγίες χρήσης αισθητήριου λαμπτήρα RS PRO σειρά R

Βήματα συναρμολόγησης δομοστοιχείου φωτός έκτακτης ανάγκης

- Αποσυσκευάστε το περιεχόμενο συσκευασίας.
- Αφαιρέστε τον αποζεύκτη επαφής **(εικ. 4.1)**
- Ασφαλίστε το δομοστοιχείο φωτός έκτακτης ανάγκης στον αισθητήριο λαμπτήρα **(εικ. 4.2)**
- Τοποθετήστε την ετικέτα **(εικ. 4.3)**
- Τοποθετήστε τον αισθητήριο λαμπτήρα.

Το δομοστοιχείο φωτός έκτακτης ανάγκης πραγματοποιεί μετά από 10 δευτ. από την εφαρμογή τάσης δικτύου μία αυτόματη αυτοδοκιμή.

5. Λειτουργία

Smart Remote App

Για τη ρύθμιση του λαμπτήρα με smartphone ή tablet, πρέπει να κατεβάσετε το STEINEL Smart Remote App από το App Store σας. Απαιτείται ένα smartphone ή ένα tablet με δυνατότητα Bluetooth.

Android



iOS



Το Smart Remote App προσφέρει τις ακόλουθες λειτουργίες:

- Ένδειξη καταστάσεων λειτουργίας
- Δοκιμή φωτός έκτακτης ανάγκης για καθορισμένη ομάδα λαμπτήρων
- Ένδειξη χρονικών διαστημάτων από την τελευταία δοκιμή φωτός έκτακτης ανάγκης

6. Χειρισμός δομοστοιχείου φωτός έκτακτης ανάγκης

Συχνότητα ένδειξης LED	Σημασία
Πράσινη φωτοдиодος (LED) κατάσταση ανάβει διαρκώς	■ Κανονική λειτουργία
Πράσινη φωτοдиодος (LED) κατάσταση ανάβει διαρκώς με συχνότητα 1 δευτ.	■ Αυτοδοκιμή/φόρτιση συσσωρευτή
Κόκκινη φωτοдиодος (LED) κατάσταση ανάβει διαρκώς	■ Βλέπε βλάβες λειτουργίας

7. Συντήρηση και Φροντίδα

Αντικατάσταση συσσωρευτή

Σημαντικό: Εάν η διάρκεια φωτισμού του δομοστοιχείου φωτός έκτακτης ανάγκης είναι μικρότερη των 3 ωρών, πρέπει να γίνει αντικατάσταση των χρησιμοποιούμενων συσσωρευτών.

- Αφαιρέστε το δομοστοιχείο φωτός έκτακτης ανάγκης (εικ. 7.1)
- Αφαιρέστε τους χρησιμοποιημένους συσσωρευτές και τοποθετήστε νέους συσσωρευτές (εικ. 7.2)

Καθαρισμός

Σε περίπτωση ακαθαρσιών, το δομοστοιχείο φωτός έκτακτης ανάγκης μπορεί να καθαριστεί με υγρό πανί (χωρίς απορρυπαντικό).

Συντήρηση

Ο λαμπτήρας φωτός έκτακτης ανάγκης πρέπει να συντηρείται τακτικά σύμφωνα με τις τοπικές προδιαγραφές.

Χειροκίνητη δοκιμή φωτός έκτακτης ανάγκης

Πλήκτρο «test» στην πίσω πλευρά του λαμπτήρα (πίσω φωτοдиодοι (LED) κατάσταση) (εικ. 7.3)

- Πατήστε σύντομα το πλήκτρο «test».

Το φως έκτακτης ανάγκης εισέρχεται σε λειτουργία δοκιμής για 30 δευτ. Οι φωτοдиодοι (LED) φωτός έκτακτης ανάγκης και κατάσταση ενεργοποιούνται. Η γενική λειτουργία του αισθητήριου λαμπτήρα κατά τη διάρκεια των εν λόγω 30 δευτ. έχει αντικατασταθεί.

Αυτοδοκιμή

Το δομοστοιχείο φωτός έκτακτης ανάγκης πραγματοποιεί αυτοδοκιμή αυτόματα μία φορά την εβδομάδα. Επιθεώρηση φωτοδιόδων (LED) φωτός έκτακτης ανάγκης, διάταξης φόρτισης και συσσωρευτών. Η γενική λειτουργία του αισθητήριου λαμπτήρα με κύριο φως και λειτουργία αισθητήρα συνεχίζει κατά τη διάρκεια της δοκιμής. Η αυτοδοκιμή δεν αντικαθιστά τον προβλεπόμενο για κάθε χώρα έλεγχο λειτουργίας του φωτισμού έκτακτης ανάγκης.

Προσομοίωση δοκιμής λειτουργίας μέσω Smart Remote App

Επιπροσθέτως, μπορεί να πραγματοποιηθεί για 1-5 λεπτά μία προσομοίωση δοκιμής λειτουργίας για μία ομάδα αισθητήριων λαμπτήρων που ανήκουν στο ίδιο δίκτυο με το δομοστοιχείο φωτός έκτακτης ανάγκης. Η προσομοίωση δοκιμής λειτουργίας δεν αντικαθιστά τον προβλεπόμενο για κάθε χώρα έλεγχο λειτουργίας του φωτισμού έκτακτης ανάγκης.

8. Διάθεση

Οι ηλεκτρικές συσκευές, τα εξαρτήματα και οι συσκευασίες θα πρέπει να ανακυκλώνονται με τρόπο φιλικό προς το περιβάλλον.



Μην πετάτε τις ηλεκτρικές συσκευές στα οικιακά απορρίμματα!

Μόνο για χώρες της ΕΕ: Σύμφωνα με την ισχύουσα Ευρωπαϊκή Οδηγία σχετικά με τα απόβλητα ηλεκτρικού και ηλεκτρονικού εξοπλισμού και την εφαρμογή της στο εθνικό δίκαιο, οι άχρηστες πλέον ηλεκτρικές συσκευές πρέπει να συλλέγονται ξεχωριστά και να ανακυκλώνονται με τρόπο φιλικό προς το περιβάλλον.



Μην απορρίπτετε παλιές συσκευές ή συσσωρευτές στα οικιακά απορρίμματα, στη φωτιά ή στο νερό. Οι συσσωρευτές θα πρέπει να συλλέγονται, να ανακυκλώνονται ή να διατίθενται με τρόπο φιλικό προς το περιβάλλον.

Μόνο για χώρες της ΕΕ: Σύμφωνα με την Οδηγία RL 2006/66/EK, οι ελαττωματικοί ή χρησιμοποιημένοι συσσωρευτές πρέπει να ανακυκλώνονται. Οι άχρηστοι πλέον συσσωρευτές μπορούν να παραδίδονται σε ένα σημείο πώλησης ή συλλογής βλαβερών ουσιών.

9. Εγγύηση κατασκευαστή

Ως αγοραστής μπορείτε να κάνετε χρήση των νόμιμων εγγυητικών δικαιωμάτων έναντι του πωλητή. Εφόσον τα δικαιώματα αυτά ισχύουν στη χώρα σας, δεν συντέμνονται ούτε περιορίζονται από τη δική μας δήλωση εγγύησης. Σας παρέχουμε 5 έτη εγγύηση για την άσφολη κατασκευή και την κανονική λειτουργία του προϊόντος STEINEL Professional-Sensorik. Παρέχουμε την εγγύηση ότι αυτό το προϊόν δεν παρουσιάζει ελαττώματα υλικού, κατασκευής ή σχεδίασης. Παρέχουμε εγγύηση λειτουργικής ικανότητας όλων των ηλεκτρονικών δομοστοιχείων και καλωδίων, όπως έλλειψη σφαλμάτων όλων των χρησιμοποιηθέντων υλικών και των επιφανειών αυτών.

Προβολή αξιώσεων: Εάν θέλετε να διατυπώσετε παράπονα σχετικά με το προϊόν που αγοράσατε, παρακαλούμε όπως το αποστείλετε σε πλήρη κατάσταση και ατελώς μαζί με την αυθεντική απόδειξη αγοράς, η οποία πρέπει να αναφέρει την ημερομηνία αγοράς και την ονομασία του προϊόντος, στον αντιπρόσωπό σας ή στην εταιρεία μας

ΑΝΤΙΠΡΟΣΩΠΟΙ-ΕΙΣΑΓΩΓΕΙΣ ΓΙΑ ΤΗΝ ΕΛΛΑΔΑ Π.Λυγκωνης & Υιοι οε / Αριστοφάνους 8 Αθήνα 10554. Σας συνιστούμε λοιπόν όπως διαφυλάξετε προσεκτικά την απόδειξη αγοράς έως την παρέλευση της διάρκειας εγγύησης. Για τα έξοδα και τους κινδύνους μεταφοράς στα πλαίσια επιστροφής του προϊόντος η STEINEL δεν αναλαμβάνει καμία ευθύνη.

Για πληροφορίες σχετικά με την προβολή αξίωσης σε περίπτωση εγγύησης απευθυνθείτε στη διαδικτυακή πύλη www.steinel-professional.de/garantie

Εάν νομίζετε ότι πρόκειται για περίπτωση εγγύησης ή εάν έχετε οποιαδήποτε απορία σχετικά με το προϊόν σας, μπορείτε να μας τηλεφωνήσετε ανά πάσα στιγμή στη γραμμή **ΤΗΛΕΦΩΝΑ ΥΠΟΣΤΗΡΙΞΗΣ & ΣΕΡΒΙΣ ΓΙΑ, ΤΗΝ ΕΛΛΑΔΑ / 2103212021 / 2103218558 / Φαξ: 2103218630.**

5 ΕΤΗ
ΚΑΤΑΣΚΕΥΑΣΤΗ
ΕΓΓΥΗΣΗΣ

10. Τεχνικά δεδομένα

Διαστάσεις (Π × Β × Υ σε mm)	(66 × 20 × 101)
Εύρος θερμοκρασίας	0 - +40 °C
Ισχύς φωτός έκτακτης ανάγκης	107 lm
Είδος συσσωρευτή	NimH
Τάση λειτουργίας	3,6 V
Χωρητικότητα	1500 mAh
Διάρκεια φωτισμού	3 ώρες ¹

¹ Η μέγιστη χωρητικότητα διασφαλίζεται μόνο εφόσον χρησιμοποιούνται οι παρεχόμενοι συσσωρευτές.

11. Βλάβες λειτουργίας

Βλάβη	Αιτία	Επίλυση
Φωτοдиодοι (LED) κατάστασης και φωτοдиодοι (LED) φωτός έκτακτης ανάγκης ΑΠΕΝΕΡΓΟΠΟΙΗΜΕΝΕΣ	<ul style="list-style-type: none"> ■ Το δομοστοιχείο φωτός ανάγκης δεν ασφάλισε σωστά ■ Καμία τάση δικτύου ■ Διακοπή τάσης δικτύου για τουλάχιστον 4 ώρες ■ Δομοστοιχείο φωτός έκτακτης ανάγκης ελαττωματικό 	<ul style="list-style-type: none"> ■ Τοποθετήστε σωστά το δομοστοιχείο φωτός έκτακτης ανάγκης ■ Ελέγξτε και ενδεχομένως ενεργοποιήστε την τάση δικτύου ■ Αντικαταστήστε το δομοστοιχείο φωτός έκτακτης ανάγκης
Κόκκινη φωτοдиодος (LED) κατάστασης αναβοσβήνει με συχνότητα 1 δευτ.	<ul style="list-style-type: none"> ■ Τουλ. 1 συσσωρευτής λείπει ή είναι άθροτος τοποθετημένος ■ Τουλ. 1 συσσωρευτής ελαττωματικός 	<ul style="list-style-type: none"> ■ Ελέγξτε την κατεύθυνση εισαγωγής και την πληρότητα των συσσωρευτών ■ Αντικαταστήστε τους συσσωρευτές
Κόκκινη φωτοдиодος (LED) κατάστασης αναβοσβήνει με συχνότητα 1/4 δευτ.	<ul style="list-style-type: none"> ■ Φωτισμός έκτακτης ανάγκης ελαττωματικός 	<ul style="list-style-type: none"> ■ Αντικαταστήστε τον αισητήριο λαμπτήρα/το δομοστοιχείο φωτός έκτακτης ανάγκης
Στην κανονική λειτουργία, είναι ενεργοποιημένες και οι δύο φωτοдиодοι (LED) κατάστασης και οι φωτοдиодοι (LED) φωτός έκτακτης ανάγκης	<ul style="list-style-type: none"> ■ Το σύστημα εκτελεί την εβδομαδιαία αυτοδοκιμή (διάρκεια 30 δευτ.) 	<ul style="list-style-type: none"> ■ Αναμείνατε έως 30 δευτ. έως ότου ολοκληρωθεί η αυτοδοκιμή

Βλάβη	Αιτία	Επίλυση
Ο οπίσθιος φωτισμός του RS PRO σειρά R δεν ενεργοποιείται	■ Η διαδικασία φόρτισης του συσσωρευτή φωτός έκτακτης ανάγκης έχει προτεραιότητα	■ Αναμείνατε έως 24 ώρες έως ότου φορτιστεί ο συσσωρευτής
Πράσινη φωτοдиодος (LED) κατάστασης αναβοσβήνει	■ Υπερβολικά εκφορτισμένος συσσωρευτής	■ Αναμείνατε 4 ώρες έως ότου φορτιστεί ο συσσωρευτής
Λαμπτήρας δεν ανάβει	■ Το πράσινο LED κατάστασης παρενοχλεί τη μέτρηση φωτός	■ Ρυθμίστε το όριο ενεργοποίησης (τιμή Lux) σε υψηλότερη τιμή. Κατευθυντήρια τιμή τουλ. 5 Lux

TR

1. Bu doküman hakkında

Lütfen itinayla okuyun ve saklayın!

- Telif hakları korunmaktadır. Kısmen de olsa basılması, ancak onayımız alınarak mümkündür.
- Tüm ürün boyutları mm'dir.

Sembol açıklaması



Dokümandaki metin kısımlarına gönderme.

2. Genel güvenlik uyarıları

- Acil ışık modülünün montajından önce, sensörlü lamba RS PRO R Serisinin (örn. R10) kullanım kılavuzunu okuyun.
- Acil ışık sistemi, ülkeye özgü talimatlara göre kurulmalı ve düzenli olarak düzgün fonksiyon kontrolü yapılmalıdır.

3. Acil ışık modülü RS PRO R Serisi

Amacına uygun kullanım

- Elektrik kesintisinde bir LED acil ışığını EN 60598-2-22 uyarınca 3 saat boyunca otomatik olarak çalıştıran, Steinel RS PRO R Serisi tek akülü kombine acil durum aydınlatmasında kullanım için opsiyonel acil ışık modülü.

Teslimat kapsamı Acil ışık modülü (Şek. 3.1)

1 acil ışık modülü EAN 4007841064143

3 akü EAN 4007841064914

1 temas ayırıcı

1 etiket

Ürün boyutları Acil ışık modülü (Şek. 3.2)

Ürüne genel bakış Acil ışık modülü (Şek. 3.3)

- A** Elektrik bağlantısı
- B** Acil ışık modülü gövdesi
- C** Akü yuvası

Genel bakış Sensörlü lamba Arka taraf (Şek. 3.4)

- D Manuel acil ışık testi için „test“ düğmesi
- E Acil ışık modülü için takma yeri
- F Arka aydınlatma

Genel bakış Sensörlü lamba Ön taraf (Şek. 3.5)

- G Durum LED'leri kırmızı ve yeşil
- H Acil ışık LED'leri 4 adet

4. Montaj

- Bütün yapı parçalarında hasar kontrolü yapın.
- Hasarlar olduğunda, ürünü işleme almayın.
- Acil ışık modülünün montajı sırasında, yerine doğru oturmasına dikkat edin.

Acil ışık modülü için bilgi notu

- Sensörlü lambanın tavanda montajı veya demontajı hakkında bilgileri, sensörlü lambanın kullanım kılavuzundan edinebilirsiniz.
→ Kullanım kılavuzu sensörlü lamba RS PRO R Serisi

Montaj adımları Acil ışık modülü

- Teslimat kapsamını ambalajından çıkarın.
- Temas ayırıcıyı çekip çıkarın (Şek. 4.1)
- Acil ışık modülünü sensörlü lambaya takın (Şek. 4.2)
- Etiket yapıştırın (Şek. 4.3)
- Sensörlü lambayı takın

Acil ışık modülü, şebeke geriliminin uygulanmasından 10 sn sonra otomatik bir test yapar.

5. Fonksiyon

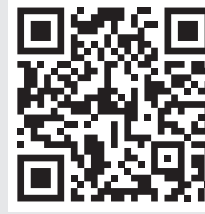
Smart Remote App

Lambanın akıllı telefon veya tablet ile yapılandırılması için STEINEL Smart Remote App, AppStore'unuzdan indirilmelidir. Bluetooth uyumlu bir akıllı telefon veya Tablet gereklidir.

Android



iOS



Smart Remote App aşağıdaki fonksiyonları sağlar:

- Çalışma durumlarının göstergesi
- Tanımlanmış aydınlatma grubu için acil ışık testi
- Son acil durum ışık testinden bu yana geçen sürenin göstergesi

6. Acil ışık modülü kumandası

Frekans LED gösterge

Anlamı

Yeşil durum LED'i aralıksız yanar	■ Normal işletim
Yeşil durum LED'i 1 sn aralıklı yanıp söner	■ Kendini test/Akü şarjı
Kırmızı durum LED'i aralıksız yanar	■ Bakın İşletim arızaları

7. Bakım ve koruma

Akü değişimi

Önemli: Acil ışık modülünün yanma süresi 3 saatin altına düştüğü takdirde, kullanılan aküler değiştirilmelidir.

- Acil ışık modülünün çıkarın (Şek. 7.1)
- Kullanılmış aküleri çıkarın ve yeni aküleri takın (Şek. 7.2)

Temizlik

Acil ışık modülü kirlendiğinde, nemli bir bez yardımıyla (deterjan kullanmadan) temizlenebilir.

Bakım

Acil durum aydınlatmasının bakımı, ülkeye özgü düzenlemelere göre düzenli olarak yapılmalıdır.

Manuel acil ışık testi

Lambanın arka tarafındaki „test“ düğmesi (durum LED'lerinin arkasında) (Şek. 7.3)

- „test“ düğmesine kısaca basın.

Acil ışık, 30 sn süreyle test moduna girer. Acil ışık ve durum LED'leri yanar. Bu 30 sn boyunca sensörlü lambanın genel fonksiyonunun üzerine yazılır.

Kendini test

Acil ışık modülü, haftada bir otomatik olarak kendini test eder. Acil ışık LED'lerini, şarj cihazını ve aküleri kontrol edin. Sensörlü lambanın temel ışık ve sensör işlevinin genel fonksiyonu, test sırasında aynı kalır.

Kendini test, acil durum aydınlatmasının ülkeye özgü zorunlu fonksiyon testinin yerini almaz.

Smart Remote App ile fonksiyon testi simülasyonu

Ayrıca, acil ışık modülüne sahip ağ bağlantılı bir sensör lamba grubu için bir fonksiyon testi, 1-5 dak boyunca simüle edilebilir.

Simüle edilmiş fonksiyon testi, acil durum aydınlatmasının ülkeye özgü zorunlu fonksiyon testinin yerini almaz.

8. Tasfiye

Elektrikli cihazlar, aksesuar ve ambalajlar, çevre dostu bir dönüşüme gönderilmelidir.



Elektrikli cihazları evsel atıkların içine atmayın!

Sadece AB ülkeleri için:

Atık Elektrikli ve Elektronik Cihazlar Avrupa yönergesine ve bunun dönüştüğü ulusal yasaya göre, artık kullanılmayacak haldeki elektrikli cihazların ayrı toplanıp çevre dostu geri dönüşüm için gönderilmesi zorunludur.



Eski cihazları veya aküleri ev çöpüne, ateşe veya suya atmayın. Aküler toplanmalı, yeniden dönüştürülmeli veya çevre sağlığına uygun şekilde tasfiye edilmelidir.

Sadece AB ülkeleri için:

RL 2006/66/EG yönetmeliği uyarınca, arızalı veya kullanılmış aküler yeniden dönüştürülmelidir. Kullanılmayacak haldeki aküler, satış yerine veya zararlı madde toplama merkezine teslim edilmelidir.

9. Üretici garantisi

Alıcı sıfatıyla satıcıya karşı kanun ile öngörülen garanti haklarına sahipsiniz. Bu haklar ülkenizde geçerli olduğu sürece, garanti beyanımızla kısaltılmamakta ve sınırlanmamaktadır. STEINEL-Professional STEINEL Profesyonel Sensörlü ürününüzün kusursuz kullanılabilirliği ve düzenli fonksiyonu konusunda 5 yıllık bir garanti süresi tanıyoruz. Bu ürünün malzeme, üretim ve tasarım hatalarından arınmış olduğunu garanti ediyoruz. Tüm elektronik parçaların ve kabloların işlevselliğini ve ayrıca kullanılan tüm hammaddelede ve bunların yüzeylerinde kusursuzluğu garanti ediyoruz.

Garanti haklarından faydalanma

Ürününüzle ilgili şikayetiniz olduğunda, lütfen tam ve gönderi ücreti ödenmiş olarak, üzerinde satış tarihinin ve ürün tanımının bulunması gereken orijinal satın alma belgesiyle birlikte satıcınıza veya doğrudan **Saos Teknoloji Elektrik LTD. ŞTİ. Halil Rifat Paşa Mah. Yüzer Havuz Sk. Perpa Ticaret Merkezi A Blok Kat: 5 No: 313 Şişli / İstanbul** adresine gönderiniz. Bu nedenle, satın alma belgenizi garanti süresi sona erene kadar saklamanızı tavsiye ediyoruz. Geri göndermeyle ilgili nakliye maliyetleri ve riskleri hakkında, STEINEL hiçbir sorumluluk almaz.

Bir garanti durumunda yapılması gerekenler hakkındaki bilgileri yandaki web sitemizde bulabilirsiniz: www.saosteknoloji.com.tr

Bir garanti durumu veya ürününüzle ilgili herhangi bir sorunuz olduğunda, bize her zaman memnuniyetle Acil Servis Hattı **+90 212 220 09 20** ulaşabilirsiniz.

5 Y I L
ÜRETİCİ
GARANTİSİ

10. Teknik özellikler

Boyutlar (G × D × Y mm olarak)	(66 × 20 × 101)
Sıcaklık aralığı	0 - +40 °C
Işık gücü Acil ışık	107 lm
Akü türü	NimH
İşletim gerilimi	3,6 V
Kapasite	1500 mAh
Aydınlatma süresi	3 saat ¹

¹ Azami kapasite ancak, birlikte verilen akülerin kullanılması halinde sağlanır.

11. İşletim arızaları

Arıza	Nedeni	Giderilmesi
Durum LED'leri ve acil ışık LED'leri KAPALI	<ul style="list-style-type: none">■ Acil ışık modülü yerine tam oturmamış■ Şebeke gerilimi yok■ Şebeke gerilimi asg. 4 saat boyunca kesik■ Acil ışık modülü arızalı	<ul style="list-style-type: none">■ Acil ışık modülünün düzgün yerleştirin■ Şebeke gerilimini kontrol edin ve gerekt. çalıştırın■ Acil ışık modülünü yenileyin
Kırmızı durum LED'i 1 sn aralıklarla yanıp sönüyor	<ul style="list-style-type: none">■ Asg. 1 akü eksik veya yanlış yerleştirilmiş■ Asg. 1 akü arızalı	<ul style="list-style-type: none">■ Akülerin takılma yönünü ve tam olduğunu kontrol edin■ Aküleri değiştirin
Kırmızı durum LED'i 1/4 sn aralıklarla yanıp sönüyor	<ul style="list-style-type: none">■ Acil durum aydınlatması arızalı	<ul style="list-style-type: none">■ Sensörlü lambayı/ Acil ışık modülünü değiştirin
Normal işletimde, durum LED'leri ile acil ışık LED'leri çalışır durumdadır	<ul style="list-style-type: none">■ Sistem, haftalık kendini testi gerçekleştiriyor (süre 30 sn)	<ul style="list-style-type: none">■ Kendini test bitene kadar azami 30 sn bekleyin
RS PRO R Serisinin arka aydınlatması devreye girmiyor	<ul style="list-style-type: none">■ Acil ışık aküsünün şarj işlemi önceliklidir	<ul style="list-style-type: none">■ Akünün dolması için azami 24 saat bekleyin
Yeşil durum LED'i yanıp sönüyor	<ul style="list-style-type: none">■ Akü aşırı boşaldı	<ul style="list-style-type: none">■ Akünün dolması için 4 saat bekleyin
Lamba çalışmıyor	<ul style="list-style-type: none">■ Yeşil durum LED'i, ışık ölçümüne zarar veriyor	<ul style="list-style-type: none">■ Çalıştırma eşiğini (Lux değeri) yükseğe ayarlayın. Ayar değeri asgarî 5 Lux

HU

1. Tudnivaló a dokumentummal kapcsolatban

Kérjük, olvassa el figyelmesen és őrizze meg!

- Szerzői jogvédelem alatt áll.
- Sokszorosítani, kivonatossan is, csak az engedélyünkkel szabad.
- A termékek minden mérete mm-ben értendő.

Jelmagyarázat



A dokumentum szöveghelyeire utal.

2. Általános biztonsági útmutatások

- A vészvilágítás-modul szerelése előtt olvassa el az RS PRO R-széria (pl. R10) használati útmutatóját is.
- A vészvilágító rendszert az érvényes helyi előírásoknak megfelelően kell felszerelni, és rendszeresen ellenőrizni kell, hogy megfelelően működik-e.

3. Vészvilágítás-modul RS PRO R-széria

Rendeltetészerű használat

- Extraként rendelhető vészvilágítás-modul olyan Steinel RS PRO R-széria típusú, egyedi akkuval rendelkező kombinált vészvilágító lámpához történő használatra, amely áramszünet esetén egy EN 60598-2-22 szabványnak megfelelő LED-vészvilágító lámpát 3 órán keresztül működtet.

Szállítási terjedelem (3.1. ábra)

1 EAN 4007841064143 vészvilágítás-modul
3 akku EAN 4007841064914
1 csatlakozás leválasztó
1 matrica

Vészvilágítás-modul termékméret (3.2. ábra)

Vészvilágítás-modul termékáttekintés (3.3. ábra)

- A elektromos csatlakozás
- B vészvilágítás-modul ház
- C akku helye

- Mozgásérzékelős lámpa hátoldalának áttekintése **(3.4. ábra)**
- D „test” gomb a vészvilágító lámpa manuális teszteléséhez
 - E vészvilágítás-modul felvevőakna
 - F hátsó világítás

- Mozgásérzékelős lámpa frontoldalának áttekintése **(3.5. ábra)**
- G piros és zöld LED állapotjelző
 - H 4x vészvilágító LED

4. Szerelés

- Minden alkatrészt ellenőrizzen sérülés szempontjából.
- Sérülések esetén ne vegye használatba a terméket.
- A vészvilágítás-modul szerelésekor ügyeljen arra, hogy az megfelelően bekattanjon.

Megjegyzés a vészvilágítás-modulhoz

- A mozgásérzékelős lámpa mennyezetre történő, és onnan leszereléséhez a mozgásérzékelős lámpa használati útmutatójában talál információt.
- RS PRO R-széria mozgásérzékelős lámpa használati útmutató

Vészvilágítás-modul szerelés lépései

- Pakolja ki a csomag tartalmát.
- Húzza ki a csatlakozás elválasztót **(4.1. ábra)**
- Pattintsa be a vészvilágítás-modult a mozgásérzékelős lámpába **(4.2. ábra)**
- Ragassza fel a matricát **(4.3. ábra)**
- Rögzítse a mozgásérzékelős lámpát.

A vészvilágítás-modul a hálózatra kapcsolás után 10 másodperccel automatikus öntesztet hajt végre.

5. Működés

Smart Remote App

A lámpa okostelefonról vagy táblagépről történő konfigurálásához töltsse le a STEINEL Smart Remote App alkalmazást az AppStore-ból. Bluetooth-képes okostelefonra vagy táblagépre lesz szüksége.

Android



iOS



A Smart Remote alkalmazás a következő funkciókat kínálja:

- Az üzemi állapot kijelzése
- Meghatározott lámpacsoportok vészvilágításteszte
- Az utolsó vészvilágításteszt óta eltelt idő kijelzése

6. A vészvilágító modul kezelése

A LED-kijelző frekvenciája	Jelenség
A zöld állapotjelző LED folyamatosan világít	■ Normál üzemeltetés
A zöld állapotjelző LED 1 mp ütemben villog	■ Önteszt/akkutöltés
A piros állapotjelző LED folyamatosan világít	■ Lásd az Üzemzavarok című fejezetet

7. Ápolás és karbantartás

Akkucsere

Fontos: Ha a vészvilágító modul világítási időtartama 3 óra alá csökken, ki kell cserélni az akkukat.

- Vegye ki a vészvilágító modult **(7.1. ábra)**
- Vegye ki a lemerült akkukat, és helyezze be az új akkukat **(7.2. ábra)**

Tisztítás

A vészvilágítás-modul szennyeződés esetén (tisztítószer alkalmazása nélkül) nedves kendővel tisztítható meg.

Karbantartás

A vészvilágító lámpát az adott ország specifikus előírásait figyelembe véve kell karbantartani.

Manuális vészvilágítóteszt

A „test” gomb a lámpa hátoldalán van (az állapotjelző LED-ek mögött) **(7.3. ábra)**

- Röviden nyomja meg a "test" gombot.

A vészvilágítás 30 másodpercre teszt üzem módba kapcsol. Bekapcsol a vészvilágítás és az állapotjelző LED-ek. A mozgásérzékelős lámpa általános funkcióját ezalatt a 30 másodperc alatt a rendszer felülírja.

Önteszt

A vészvilágítás-modul hetente automatikusan teszteli önmagát. A vészvilágítás LED-ek, a töltőberendezés és az akkuk ellenőrzése. A főfényel és érzékelés funkcióval rendelkező mozgásérzékelős lámpa általános működése a teszt alatt változatlan marad. Az önteszt nem helyettesíti a vészvilágításnak az adott országban kötelező jelleggel előírt funkcióvizsgálatát.

A funkcióvizsgálat szimulálása Smart Remote App segítségével

Egy hálózatba kapcsolt, vészvilágítás-modullal rendelkező mozgásérzékelős lámpacsoport működéstesztje kiegészítésként 1-5 másodpercig szimulálható.

Egy szimulált működéstesztet nem helyettesíti a vészvilágításnak az adott országban kötelező jelleggel előírt funkcióvizsgálatát.

8. Ártalmatlanítás

Gondoskodjon az elektromos készülékek, a tartozékok és a csomagolás környezetbarát újrahasznosításáról.



Ne dobjon elektromos készülékeket a háztartási szemétkébe!

Csak az EU-országok esetében:

A használt elektromos és elektronikus berendezésekre vonatkozó hatályos európai irányelvek értelmében és azok nemzeti jogrendszerbe történő átültetése szerint a már nem működőképes elektromos berendezéseket külön kell gyűjteni és környezetbarát újrahasznosításukról kell gondoskodni.



Az elhasznált készülékeket ne dobja a háztartási hulladékgyűjtőbe, tűzbe vagy vízbe. Az akkumulátorokat gyűjtse össze, és gondoskodjon azok újrahasznosításáról vagy környezetbarát ártalmatlanításáról.

Csak az EU-országok esetében:

Az RL 2006/66/EK irányelv szerint a hibás vagy elhasználdott akkumulátorokat újra kell hasznosítani. A már nem használható akkumulátorok leadhatók egy értékesítési vagy egy károsanyag-gyűjtőhelyen.

9. Gyári garancia

Önnek, mint a termék vevőjének, adott esetben jogában áll az eladóval szemben érvényesíteni az Önt törvényesen megillető hiánypótlási-, ill. termékzavartosság jogokat. Amennyiben léteznek ilyen jogok az Ön lakóhelye szerinti országban, jelen jótállási nyilatkozatunk semmiben sem szűkíti és korlátozza azokat. A magunk részéről 5 év jótállást adunk arra, hogy az Ön által vásárolt STEINEL professzionális érzékelős termék kifogástalan minőségű és rendszeresen működik. Szavatoljuk, hogy ez a termék mentes az anyaghibáktól, a gyártási és szerkezeti hibáktól. Szavatoljuk továbbá, hogy az összes elektronikus alkatrész és kábel működőképese, továbbá, hogy minden alkalmazott szerkezeti anyag és azok felülete hibátlan.

Jótállási igények érvényesítése

Amennyiben a termékével kapcsolatban reklamációval kíván élni, kérjük, hogy a terméket hiánytalanul és bérmentesítve küldje vissza a kereskedőjének vagy közvetlenül nekünk a **DINOCOOP Kft, Radvány u. 24, H-1118 Budapest** címre, mellékelve az eredeti vásárlási bizonylatot, amelyen rajta kell lennie a vásárlás dátumának és a termék elnevezésének. Ezért a garancia idő végéig ajánlatos gondosan megőriznie a vásárlási bizonylatát. A visszaküldés során keletkező szállítási költségekért és kockázatokért a STEINEL nem vállal felelősséget.

A jótállás érvényesítéséről a www.steinel-professional.de/garantie honlapunkon kap tájékoztatást.

Amennyiben a garancia körébe eső esemény következett be, vagy a termékével kapcsolatban szeretne kérdezni valamit, bármikor felhívhat bennünket a **+36/1/3193064** szervizvonal számán.

5 ÉV
GYÁRTÓI
GARANCIA

10. Műszaki adatok

Méreték (Sz × Mé × Ma mm)	(66 × 20 × 101)
Hőmérséklettartomány	0 - +40 °C
Vészvilágítás fényerő	107 lm
Az akkumulátor fajtája	NimH
Üzemi feszültség	3,6 V
Kapacitás	1500 mAh
A világítás időtartama	3 ó'

¹ A maximális kapacitás csak a lámpához adott akkukkal garantált.

11. Üzemzavarok

Zavar	Oka	Elhárítása
Állapotjelző LED-ek és vészvilágító LED-ek KI	<ul style="list-style-type: none">■ Nincs jól a helyére pattintva a vészvilágító modul■ Nincs hálózati feszültség■ Hálózati feszültség kiesés legalább 4 órája■ Meghibásodott a vészvilágítás-modul	<ul style="list-style-type: none">■ Helyezze be megfelelően a vészvilágítás-modult■ Ellenőrizze a hálózati feszültséget, adott esetben kapcsolja be■ Vészvilágítás-modul csere
A piros állapotjelző LED 1 mp ütemben villog	<ul style="list-style-type: none">■ Legalább 1 akku hiányzik, vagy rosszul helyezték be■ Legalább 1 akku hibás	<ul style="list-style-type: none">■ Ellenőrizze az akkuk behelyezésének irányát és hiánytalan meglétét■ Cserélje ki az akkut
A piros állapotjelző LED 1/4 mp ütemben villog	<ul style="list-style-type: none">■ Az éjszakai világítás meghibásodott	<ul style="list-style-type: none">■ Mozgásérzékelős lámpa / vészvilágítás-modul csere
Normál üzemmódban mindkét állapotjelző LED, és a vészvilágító LED-ek is be vannak kapcsolva.	<ul style="list-style-type: none">■ A rendszer elvégzi a heti öntesztet (időtartama 30 mp)	<ul style="list-style-type: none">■ Várjon 30 másodpercet, amíg az önteszt lefut
Nem kapcsol be a RS PRO R-széria hátsó lámpája	<ul style="list-style-type: none">■ A vészvilágítás akkujának töltési folyamata előnyt élvez	<ul style="list-style-type: none">■ Várjon 24 órát, amíg az akku feltöltődik
Villog a zöld állapotjelző LED	<ul style="list-style-type: none">■ Az akkuk túlzottan lemerült	<ul style="list-style-type: none">■ Várjon 4 órát, amíg az akku feltöltődik
A lámpa nem kapcsol be	<ul style="list-style-type: none">■ A zöld állapotjelző LED zavarja a fénymérést	<ul style="list-style-type: none">■ Állítsa magasabbra a bekapcsolási küszöböt (lux értéket). Az irányérték legalább 5 lux

CZ

1. K tomuto dokumentu

Pozorně si jej přečtete a uschovejte!

- Chráněno autorským právem.
Dotisk, i částečný, jen s našim souhlasem.
- Všechny rozměry výrobku v mm.

Vysvětlení symbolů



Odkaz na text v dokumentu.

2. Všeobecné bezpečnostní pokyny

- Také si před montáží modulu nouzového osvětlení přečtete návod k použití senzorového svítidla RS PRO série R (např. R10).
- Modul nouzového osvětlení musí být instalován podle předpisů dané země a pravidelně musí být kontrolována jeho správná funkce.

3. Modul nouzového osvětlení RS PRO série R

Používání v souladu s určením

- Volitelný modul nouzového osvětlení pro použití v kombinovaném svítidlu nouzového osvětlení s jednotlivými akumulátory typu Steinel RS PRO série R, které při výpadku proudu na 3 hodiny automaticky zapnou nouzové osvětlení LED dle EN 60598-2-22.

Rozsah dodávky modulu nouzového osvětlení (obr. 3.1)

1 modul nouzového osvětlení EAN 4007841064143
3 akumulátory EAN 4007841064914
1 oddělovač kontaktů
1 nálepka

Rozměry výrobku, modul nouzového osvětlení (obr. 3.2)

Přehled výrobků, modul nouzového osvětlení (obr. 3.3)

- A Elektrické připojení
- B Těleso modulu nouzového osvětlení
- C Příhrádka na akumulátory

Přehled, senzorové svítidlo, zadní strana (obr. 3.4)

- D Tlačítko „test“ pro ruční zkoušku nouzového osvětlení
- E Upínací šachta pro modul nouzového osvětlení
- F Backlight

Přehled, senzorové svítidlo, přední strana (obr. 3.5)

- G Stavové LED červené a zelené
- H Nouzové osvětlení LED 4x

4. Montáž

- Zkontrolovat poškození u všech konstrukčních dílů.
- Při poškození výrobek nepoužívat.
- Při montáži modulu nouzového osvětlení dbát, aby byl správně zaskočený.

Upozornění pro modul nouzového osvětlení

- Informace pro montáž nebo demontáž senzorového svítidla na strop jsou uvedeny v návodu k použití senzorového svítidla.
→ Návod k použití senzorového svítidla RS PRO série R

Postup při montáži modulu nouzového osvětlení

- Vybalit rozsah dodávky.
- Vytáhnout kontaktní oddělovač (obr. 4.1)
- Modul nouzového osvětlení musí zaskočit do senzorového svítidla (obr. 4.2)
- Nalepit nálepku (obr. 4.3)
- Umístit senzorové svítidlo.

Modul nočního osvětlení 10 s po přiložení síťového napětí provede automaticky vlastní test.

5. Funkce

Aplikace Smart Remote

Pro konfiguraci svítidla pomocí smartphonu nebo tabletu si musíte z AppStore stáhnout aplikaci dálkového ovládání Smart Remote STEINEL. Je potřebný smartphone nebo tablet s Bluetooth.

Android



iOS



Následující funkce nabízí aplikace Smart Remote:

- Zobrazení provozních stavů
- Test nouzového osvětlení pro definovanou skupinu svítidel
- Zobrazení časového rozpětí od posledního testu nouzového osvětlení

6. Obsluha modulu nouzového osvětlení

Frekvence kontrolky LED	Význam
Trvale svítí zelená stavová LED	■ Normální provoz
Zelená stavová LED bliká v taktu 1 s	■ Vlastní test/nabíjení akumulátoru
Trvale svítí červená stavová LED	■ Viz provozní poruchy

7. Údržba a ošetřování

Výměna akumulátorů

Důležité: Nemí-li dosaženo požadované doby, po kterou má modul nouzového osvětlení svítit (3 hod.), musí být vložené akumulátory vyměněny.

- Vymout modul nouzového osvětlení (obr. 7.1)
- Vymout opotřeбенé akumulátory a vložit nové (obr. 7.2)

Čištění

Modul nouzového osvětlení lze v případě znečištění očistit vlhkým hadříkem (bez použití čisticích prostředků).

Údržba

Svítidlo nouzového osvětlení musí být pravidelně udržováno podle předpisů dané země.

Ruční test nouzového osvětlení

Tlačítko „test“ na zadní straně svítidla (za stavovými LED) (obr. 7.3)

- Krátce stisknout tlačítko „test“.

Noční osvětlení přejde na 30 s do testovacího režimu. LED nouzového osvětlení a stavové LED se rozsvítí. Obecná funkce sensorového svítidla je během těchto 30 s přepsána.

Vlastní test

Modul nočního osvětlení každý týden automaticky provede vlastní test. Kontrola LED nouzového osvětlení, nabíječky a akumulátorů. Obecná funkce sensorového svítidla s hlavním světlem a sensorovou funkcí zůstane během testu zachována.

Vlastní test nenahrazuje kontrolu nouzového osvětlení předepsanou v dané zemi.

Simulace funkčního testu přes aplikaci Smart Remote

Dodatečně může být funkční test simulován pro skupinu sensorových svítidel propojené do sítě s modulem nouzového osvětlení na dobu 1–5 min.

Simulovaný funkční test nenahrazuje funkční kontrolu nouzového osvětlení předepsanou v dané zemi.

8. Likvidace

Elektrická zařízení, příslušenství a obaly by měly být odvezeny k ekologickému opětovnému zhodnocení.



Nevyhazujte elektrická zařízení do domovního odpadu!

Jen pro země EU:

V souladu s platnou evropskou směrnicí o odpadních elektrických a elektronických zařízeních a jejím převedení do národního práva musí být nepoužitelná elektrická zařízení separována a odevzdána k ekologickému opětovnému zhodnocení.



Staré přístroje nebo akumulátory neházet do domovního odpadu, ohně nebo vody. Akumulátory se mají sbírat, recyklovat nebo ekologicky likvidovat.

Jen pro země EU:

Podle směrnice RL 2006/66/ES musí být vadné nebo opotřebované akumulátory recyklovány. Nepoužitelné akumulátory můžete odevzdat v prodejně nebo ve sběrně nebezpečných odpadů.

9. Záruka výrobce

Jako kupujícímu vám vůči prodávajícímu přináší zákonem předepsaná práva. Pokud tato práva ve vaší zemi existují, nejsou naším prohlášením o záruce zkrácena ani omezena. Poskytneme vám 5 letou záruku na bezvadné provedení a řádnou funkčnost vašeho profesionálního sensorického výrobku značky STEINEL. Ručíme za to, že tento výrobek nemá materiálové, výrobní a konstrukční vady. Ručíme za funkčnost všech elektronických součástek a kabelů, i za nezávadnost všech použitých materiálů a jejich povrchů.

Uplatňování záruky

Chcete-li váš výrobek reklamovat, zašlete jej nedemontovaný a vyplaceně s originálním dokladem o koupi, který musí obsahovat datum koupě a název výrobku, vašemu prodejci nebo přímo nám, na adresu **STEINEL Technik s.r.o. Rumunská 655/9, 460 01 Liberec 4**. Doporučujeme vám, abyste doklad o koupi do uplynutí záruční doby pečlivě uschovali. Společnost STEINEL neručí za přepravní náklady a rizika týkající se zpětného zaslání.

Další informace k uplatňování záruky jsou uvedeny na naší webové stránce www.steinel.cz

Jestliže budete uplatňovat reklamaci nebo máte nějaké dotazy týkající se výrobku, můžete nám kdykoli zavolat na servisní horkou linku **+420 485 253 271**.

**5 LETÁ
ZÁRUKA
VÝROBCE**

10. Technické parametry

Rozměry (š × h × v v mm)	(66 × 20 × 101)
Teplotní rozmezí	0 – +40 °C
Světelný výkon nouzového osvětlení	107 lm
Druh akumulátoru	NimH
Provozní napětí	3,6 V
Kapacita	1 500 mAh
Doba trvání osvětlení	3 h ¹

¹ Maximální kapacita je zajištěna jen tehdy, jsou-li použity dodané akumulátory.

11. Provozní poruchy

Porucha	Příčina	Náprava
Stavové LED a LED nouzového osvětlení zhasnuté	<ul style="list-style-type: none">■ Modul nouzového osvětlení správně nezaskočil■ Bez síťového napětí■ Síťové napětí min. 4 hodiny přerušené■ Modul nouzového osvětlení poškozený	<ul style="list-style-type: none">■ Správně nasadit modul nouzového osvětlení■ Zkontrolovat síťové napětí a event. jej zapnout■ Vyměnit modul nouzového osvětlení
Červená stavová LED bliká v taktu 1 s	<ul style="list-style-type: none">■ Min. 1 akumulátor chybí nebo je špatně nasazený■ Min. 1 akumulátor poškozený	<ul style="list-style-type: none">■ Zkontrolovat směr vložení a úplnost akumulátorů■ Vyměnit akumulátory
Červená stavová LED bliká v taktu 1/4 s	<ul style="list-style-type: none">■ Poškozené noční osvětlení	<ul style="list-style-type: none">■ Vyměnit senzorové svítidlo/modul nouzového osvětlení
V normálním provozu svítí obě stavové LED a LED nouzového osvětlení	<ul style="list-style-type: none">■ Systém každý týden provádí vlastní test (doba trvání 30 s)	<ul style="list-style-type: none">■ Do ukončení vlastního testu vyčkat 30 s
Backlight RS PRO série R nezapíná	<ul style="list-style-type: none">■ Proces nabíjení akumulátoru nouzového osvětlení má prioritu	<ul style="list-style-type: none">■ Počkat 24 hod. do nabití akumulátoru
Zelená stavová LED bliká	<ul style="list-style-type: none">■ Akumulátor silně vybitý	<ul style="list-style-type: none">■ Počkat 4 hod. do nabití akumulátoru
Svítidlo nezapíná	<ul style="list-style-type: none">■ Zelená stavová LED zasahuje do měření světla	<ul style="list-style-type: none">■ Nastavte vyšší prahovou hodnotu pro zapnutí (hodnota lx). Směrná hodnota min. 5 lx

SK

1. O tomto dokumente

Pozorne si ho prečítajte a uschovajte!

- Chránené autorskými právami.
- Dotlač, aj keď iba v skrátenej verzii, je povolená iba s našim súhlasom.
- Všetky rozmery výrobku sú uvedené v mm.

Vysvetlenie symbolov



Odkaz na textové pasáže v dokumente.

2. Všeobecné bezpečnostné pokyny

- Pred montážou modulu núdzového svetla si prečítajte aj návod na prevádzku senzorového svietidla RS PRO R-Serie (napr. R10).
- Systém núdzového svetla sa musí nainštalovať v súlade s miestnymi predpismi a musí sa pravidelne kontrolovať jeho správna funkčnosť.

3. Modul núdzového svetla RS PRO R-Serie

Správne používanie

- Voliteľný modul núdzového svetla na použitie v kombinovanom svietidle s núdzovým svetlom s jednotlivými akumulátormi typu Steinel RS PRO R-Serie, ktoré v prípade výpadku prúdu zapne automaticky na 3 hodiny LED núdzové svetlo podľa EN 60598-2-22.

Rozsah dodávky modulu núdzového svetla (Obr. 3.1)

1 modul núdzového svetla EAN 4007841064143
3 akumulátory EAN 4007841064914
1 odpojovač kontaktu
1 nálepka

Rozmery modulu núdzového svetla (Obr. 3.2)

Prehľad dielov modulu núdzového svetla (Obr. 3.3)

- A elektrické pripojenie
- B teleso modulu núdzového svetla
- C priehradka na akumulátor

Prehľad dielov senzorového svietidla, zadná strana (Obr. 3.4)

- D tlačidlo „test“ pre manuálny test núdzového svetla
- E úložná šachta pre modul núdzového svetla
- F backlight

Prehľad dielov senzorového svietidla, predná strana (Obr. 3.5)

- G stavové LED, červená a zelená
- H LED núdzového svetla 4x

4. Montáž

- Všetky diely skontrolujte vzhľadom na poškodenie.
- Pri poškodeniach výrobok neuvádzajte do prevádzky.
- Pri montáži modulu núdzového svetla dbajte na to, aby bol správne zaistený.

Upozornenie pre modul núdzového svetla

- Informácie týkajúce sa montáže a demontáže senzorového svietidla na stropě nájdete v návode na prevádzku senzorového svietidla.
→ Návod na prevádzku senzorového svietidla RS PRO R-Serie

Montážny postup pre modul núdzového svetla

- Vybalte rozsah dodávky.
- Vytiahnite odpojovač kontaktu. (Obr. 4.1)
- Modul núdzového svetla zaistíte v senzorovom svietidle. (Obr. 4.2)
- Nalepte nálepku. (Obr. 4.3)
- Upevnite senzorové svietidlo.

Modul núdzového svetla vykoná 10 sekúnd po pripojení sieťového napätia automatický samočinný test.

5. Funkcia

Aplikácia diaľkového ovládania Smart Remote

Na konfiguráciu svietidla si musíte pomocou smartfónu alebo tabletu stiahnuť aplikáciu STEINEL Smart Remote vo svojom AppStore. Na to je potrebný smartfón alebo tablet s funkciou Bluetooth.

Android



iOS



Aplikácia diaľkového ovládania Smart Remote ponúka nasledujúce funkcie:

- zobrazenie prevádzkových stavov
- test núdzového svetla pre definovanú skupinu svietidiel
- zobrazenie časového intervalu od posledného testu núdzového svetla

6. Ovládanie modulu núdzového svetla

Frekvencia LED indikátora	Význam
Zelená stavová LED svieti trvalo	■ Normálna prevádzka
Zelená stavová LED bliká v 1-sekundovom takte	■ Samočinný test/nabíjanie akumulátora
Červená stavová LED svieti trvalo	■ Pozri prevádzkové poruchy

7. Starostlivosť a údržba

Výmena akumulátora

Dôležité: Keď je doba svietenia modulu núdzového svetla menej ako 3 hodiny, musia sa vymeniť použité akumulátory.

- Odoberte modul núdzového svetla. (Obr. 7.1)
- Vyberte použité akumulátory a vložte nové akumulátory. (Obr. 7.2)

Čistenie

Modul núdzového svetla môžete v prípade znečistenia očistiť vlhkou handrou (bez čistiaceho prostriedku).

Údržba

Na svietidle s núdzovým svetlom sa musí pravidelne vykonávať údržba v súlade s predpismi špecifickými pre danú krajinu.

Manuálny test núdzového svetla

Tlačidlo „test“ na zadnej strane svietidla (za stavovými LED) (Obr. 7.3)

- Krátko stlačte tlačidlo „test“.

Núdzové svetlo sa prepne na 30 sekúnd do testovacieho režimu. LED núdzového svetla a stavové LED sa rozsvietia. Všeobecná funkcia senzorového svietidla sa počas týchto 30 sekúnd prepíše.

Samočinný test

Modul núdzového svetla vykoná automaticky každý týždeň samočinný test. Ide o kontrolu LED núdzového svetla, nabíjačky a akumulátorov. Všeobecná funkcia senzorového svietidla s hlavným svetlom a senzorovou funkciou zostáva počas testu zachovaná.

Samočinný test nenahrádza skúšku funkčnosti núdzového osvetlenia v súlade s predpismi špecifickými pre danú krajinu.

Simulácia testu funkčnosti pomocou aplikácie diaľkového ovládania Smart Remote

Dodatočne sa môže test funkčnosti pre zosieťovanú skupinu svietidiel s modulom núdzového svetla simulovať počas 1 – 5 minút.

Simulovaný test funkčnosti nenahrádza skúšku funkčnosti núdzového osvetlenia v súlade s predpismi špecifickými pre danú krajinu.

8. Likvidácia

Elektrické zariadenia, príslušenstvo a obaly odovzdajte na ekologickú recykláciu.



Elektrické zariadenia nevyhadzujte do komunálneho odpadu!

Iba pre krajiny EÚ:

Podľa platnej európskej smernice o odpade z elektrických a elektronických zariadení a jej implementácie do národnej legislatívy sa musia nepoužívané elektrické a elektronické zariadenia zbierať separovane a odovzdať na ekologickú recykláciu.



Staré prístroje alebo akumulátory nevyhadzujte do komunálneho odpadu, do ohňa ani do vody. Akumulátory by sa mali zbierať, recyklovať, alebo ekologicky zlikvidovať.

Iba pre krajiny EÚ:

Podľa smernice 2006/66/ES sa musia chybné alebo spotrebované akumulátory recyklovať. Viac nepoužiteľné akumulátory môžu byť odovzdané na predajnom mieste alebo v zberní nebezpečných odpadov.

9. Záruka výrobcu

Ako kupujúcemu vám voči predajcovi prináležia zákonom stanovené práva. Pokiaľ takéto práva vo vašej krajine existujú, naše záručné vyhlásenie ich nekráti ani inak neobmedzuje. Poskytneme vám 5-ročnú záruku na bezchybný stav a náležité fungovanie vášho výrobku STEINEL zo série Professional Sensorik. Garantujeme, že tento výrobok neobsahuje žiadne materiálové, výrobné ani konštrukčné chyby. Garantujeme funkčnosť všetkých elektronických súčiastok a káblov, ako aj bezchybnosť všetkých použitých materiálov a ich povrchov.

Uplatnenie záruky

Ak chcete svoj výrobok reklamovať, zašlite ho v kompletnom stave a s uhradenými prepravnými nákladmi spolu s originálnym dokladom o kúpe, ktorý musí obsahovať dátum kúpy a označenie výrobku, svojmu predajcovi alebo priamo nám na adresu **NECO SK, a.s. Ružová 111, 019 01 Ilava**. Odporúčame vám, aby ste si svoj doklad o kúpe starostlivo uschovali až do uplynutia záručnej doby. Za prepravné náklady a riziká spojené so spätným zaslaním nepreberá spoločnosť STEINEL žiadnu zodpovednosť.

Informácie o možnostiach uplatnenia záručného prípadu nájdete na našej stránke **www.neco.sk**

Ak u vás došlo k záručnému prípadu alebo ak máte otázky týkajúce sa výrobku, môžete nás kedykoľvek telefonicky kontaktovať na našej servisnej linke: **+421/42/4 45 67 10**.

5 ROKOV
ZÁRUKA
VÝROBCU

10. Technické údaje

Rozmery (Š × H × V v mm)	(66 × 20 × 101)
Teplotný rozsah	0 – +40 °C
Svetelný výkon núdzového svetla	107 lm
Typ akumulátora	NimH
Napätie batérie	3,6 V
Kapacita	1500 mAh
Doba svietenia	3 h ¹

¹ Maximálnu kapacitu môžete zabezpečiť len používaním akumulátorov, ktoré sú súčasťou dodávky.

11. Prevádzkové poruchy

Porucha	Prčina	Riešenie
Stavové LED a LED núdzového svetla nesvietia	<ul style="list-style-type: none">■ modul núdzového svetla nie je správne zaistený■ chýba sieťové napätie■ sieťové napätie je min. 4 hodiny prerušené■ modul núdzového svetla je chybný	<ul style="list-style-type: none">■ správne vložiť modul núdzového svetla■ skontrolovať sieťové napätie a príp. ho zapnúť■ vymeniť modul núdzového svetla
Červená stavová LED blinká v 1-sekundovom takte	<ul style="list-style-type: none">■ min. 1 akumulátor chýba alebo je vložený nesprávne■ min. 1 akumulátor je chybný	<ul style="list-style-type: none">■ skontrolovať smer založenia a úplnosť počtu akumulátorov■ vymeniť akumulátory
Červená stavová LED blinká v 1/4-sekundovom takte	<ul style="list-style-type: none">■ núdzové osvetlenie je chybné	<ul style="list-style-type: none">■ vymeniť senzorové svetidlo/modul núdzového svetla
V normálnej prevádzke svietia obe stavové LED a LED núdzového svetla	<ul style="list-style-type: none">■ systém vykonáva týždenný samočinný test (trvanie 30 s)	<ul style="list-style-type: none">■ počkať 30 sekúnd, kým nebude samočinný test ukončený
Backlight RS PRO R-Serie sa nezapína	<ul style="list-style-type: none">■ nabíjanie akumulátora núdzového svetla má prednosť	<ul style="list-style-type: none">■ počkať 24 hodín, kým bude akumulátor nabitý
Zelená stavová LED blinká	<ul style="list-style-type: none">■ akumulátor je silne vybitý	<ul style="list-style-type: none">■ počkať 4 hodiny, kým bude akumulátor nabitý
Svietidlo sa nezapína	<ul style="list-style-type: none">■ meranie svetla ruší zelená stavová LED	<ul style="list-style-type: none">■ nastaviť vyššiu hodnotu zapínacieho prahu (hodnota lx); nastavovacia hodnota min. 5 lx

PL

1. Informacje o tym dokumencie

Zapoznać się dokładnie i zostawić do przechowania!

- Dokument chroniony prawem autorskim.
- Przedruk, także w częściach, wyłącznie po uzyskaniu naszej zgody.
- Wszystkie wymiary produktu podane w mm.

Objaśnienie symboli



Odsyłać do tekstu w dokumencie.

2. Ogólne zasady bezpieczeństwa

- Przed montażem modułu światła awaryjnego należy przeczytać również instrukcję obsługi lampy z czujnikiem RS serii R (np. R10).
- System światła awaryjnego należy zainstalować zgodnie z obowiązującymi w danym kraju przepisami i regularnie sprawdzać pod kątem prawidłowego działania.

3. Moduł światła awaryjnego RS PRO seria R

Zastosowanie zgodne z przeznaczeniem

- Opcjonalny moduł światła awaryjnego do stosowania w połączeniu z lampą światła awaryjnego z własnymi akumulatorami typu Steinel RS PRO serii R, który w przypadku przerwy w dostawie prądu włącza automatycznie światło awaryjne LED na 3 godziny, zgodnie z normą EN 60598-2-22.

Zakres dostawy modułu światła awaryjnego (**rys. 3.1**)

1 moduł światła awaryjnego EAN 4007841064143

3 akumulatory EAN 4007841064914

1 odłącznik styków

1 nalepka

Wymiary produktu modułu światła awaryjnego (**rys. 3.2**)

Przegląd produktu modułu światła awaryjnego (**rys. 3.3**)

A Przyłącze elektryczne

B Obudowa modułu światła awaryjnego

C Kieszonka na akumulator

Przegląd lampy z czujnikiem strona tylna (rys. 3.4)

- D Przycisk „test” służący do ręcznego sprawdzenia światła awaryjnego
- E Kieszonka na moduł światła awaryjnego
- F Backlight

Przegląd lampy z czujnikiem strona przednia (rys. 3.5)

- G Diody LED statusowe czerwona i zielona
- H Diody LED światła awaryjnego 4x

4. Montaż

- Sprawdzić wszystkie elementy pod kątem uszkodzenia.
- W przypadku uszkodzeń nie uruchamiać produktu.
- Podczas montażu modułu światła awaryjnego należy zwrócić na to uwagę, aby prawidłowo zatrzasknął się.

Wskazówka dotycząca modułu światła awaryjnego

- Informacje na temat montażu i demontażu lampy z czujnikiem do sufitu znajdują się w instrukcji obsługi lampy z czujnikiem.
→ Instrukcja obsługi lampy z czujnikiem RS serii R

Czynności montażowe modułu światła awaryjnego

- Rozpakować wszystkie elementy.
 - Wyjąć odłącznik zestyków (rys. 4.1)
 - Zatrzasknąć moduł światła awaryjnego w lampie z czujnikiem (rys. 4.2)
 - Nakleić nalepkę (rys. 4.3)
 - Zamontować lampę z czujnikiem.
- 10 sekund po podłączeniu napięcia zasilającego moduł światła awaryjnego wykona automatycznie test działania.

5. Działanie

Aplikacja Smart Remote

Na potrzeby konfiguracji lampy za pomocą smartfonu lub tabletu należy ściągnąć aplikację STEINEL Smart Remote z AppStore. Niezbędny jest smartfon lub tablet z funkcją Bluetooth.

Android



iOS



Aplikacja Smart Remote posiada następujące funkcje:

- Wskazywanie stanów pracy
- Test światła awaryjnego dla zdefiniowanej grupy lamp
- Wskazywanie okresu czasu od ostatniego testu światła awaryjnego

6. Obsługa modułu światła awaryjnego

Wskaźnik diodowy częstotliwości	Znaczenie
Zielona dioda LED świeci światłem ciągłym	■ Normalny tryb pracy
Zielona dioda LED miga z częstotliwością 1 s	■ Autotest/ladowanie akumulatora
Czerwona dioda LED świeci światłem ciągłym	■ Patrz Usterki

7. Konserwacja i pielęgnacja

Wymiana akumulatora

Ważne: jeżeli czas świecenia modułu światła awaryjnego jest krótszy niż 3 h, należy wymienić zastosowane akumulatory.

- Wyjąć moduł światła awaryjnego (rys. 7.1)
- Wyjąć zużyte akumulatory i wymienić na nowe (rys. 7.2)

Czyszczenie

Zabrudzony moduł światła awaryjnego można oczyścić wilgotną szmatką (bez użycia środków czyszczących).

Konserwacja

Lampę światła awaryjnego należy regularnie konserwować zgodnie z przepisami obowiązującymi w danym kraju.

Ręczny test światła awaryjnego

Przycisk „test” na tyle lampy (za diodami statusowymi LED) (rys. 7.3)

- Nacisnąć krótko przycisk „test”.

Światło awaryjne przejdzie na czas 30 s w tryb testowy. Zapalą się diody LED światła awaryjnego i statusowe. Zasadnicze działanie lampy z czujnikiem jest zmostkowane na czas 30 s.

Autotest

Moduł światła awaryjnego wykonuje automatycznie test raz na tydzień. Kontrola diod LED światła awaryjnego, urządzenia ładującego i akumulatorów. Zasadnicze działanie lampy z czujnikiem ze światła głównym i funkcją czujnika pozostaje aktywne podczas testu. Autotest nie zastępuje obowiązującej w danym kraju kontroli działania oświetlenia awaryjnego.

Symulacja testu działania poprzez aplikację Smart Remote

Dodatkowo można wykonać symulację testu działania, trwającą 1-5 minut, dla połączonej w sieć grupy lamp z czujnikami i modułem światła awaryjnego.

Symulacja testu działania nie zastępuje obowiązującej w danym kraju kontroli działania oświetlenia awaryjnego.

8. Utylizacja

Urządzenia elektryczne, akcesoria i opakowania należy oddać do recyklingu przyjaznego środowisku.



Nie wyrzucać urządzeń elektrycznych wraz z odpadami z gospodarstw domowych!

Tylko dla krajów UE:

Zgodnie z obowiązującymi dyrektywami europejskimi w sprawie zużytych urządzeń elektrycznych i elektronicznych oraz ich wdrażaniu do prawa krajowego nienadające się do użytkowania urządzenia elektryczne należy odbierać osobno i poddawać recyklingowi w sposób przyjazny środowisku.



Nie wyrzucać zużytych urządzeń czy akumulatorów do śmieci, ognia lub wody. Akumulatory należy zbierać, oddawać do recyklingu lub utylizacji w sposób przyjazny dla środowiska naturalnego.

Tylko dla krajów UE:

Zgodnie z dyrektywą 2006/66/WE uszkodzone lub zużyte akumulatory należy oddać do recyklingu. Akumulatory nienadające się do użytku należy oddać w punkcie sprzedaży lub punkcie zbiórki substancji szkodliwych.

9. Gwarancja producenta

Jako kupującemu w razie potrzeby przysługują Państwu w stosunku do sprzedającego prawa z tytułu rękojmi. O ile prawa te obowiązują w Państwa kraju, to nie ulegają one na podstawie naszej deklaracji gwarancji ani skróceniu ani ograniczeniu. Udzielamy Państwu 5-letniej gwarancji na nienaganną jakość i prawidłowe funkcjonowanie zakupionego przez Państwa profesjonalnego produktu techniki czujników firmy STEINEL. Gwarantujemy, że produkt ten jest wolny od wad materiałowych, produkcyjnych i konstrukcyjnych. Gwarantujemy prawidłowe funkcjonowanie wszystkich podzespołów elektronicznych, a także, że wszystkie zastosowane materiały i ich powierzchnie są wolne od wad.

Dochodzenie roszczeń

Gwarancja jest ważna jedynie kompletnie wypełniona z podpisem Sprzedawcy potwierdzającym warunki gwarancji. Gwarancja na sprzedany towar konsumpcyjny nie wyłącza, nie ogranicza ani nie zawiesza uprawnień kupującego wynikających z rękojmi/niezdolności towaru z umową na podstawie dowodu zakupu. Z tego powodu zalecamy staranne przechowywanie dowodu zakupu. Reklamowany towar w stanie kompletnym prosimy przesłać do Gwaranta wraz z krótkim opisem usterki, oryginalną kartą gwarancyjną, paragonem lub rachunkiem zakupu (opatrzonym datą zakupu i pieczęcią sklepu).

5 L A T
GWARANCJI
PRODUCENTA

10. Dane techniczne

Wymiary (szer. × gł. × wys. w mm)	(66 × 20 × 101)
Zakres temperatury	0 - +40 °C
Wydajność świetlna światła awaryjnego	107 lm
Typ akumulatora	NimH
Napięcie robocze	3,6 V
Pojemność	1500 mAh
Czas świecenia	3 h ¹

¹ Maksymalna pojemność jest zapewniona tylko w przypadku używania dołączonych akumulatorów.

11. Usterki

Usterka	Przyczyna	Usuwanie
diody statusowe LED i diody LED światła awaryjnego są wyłączone	<ul style="list-style-type: none">■ nieprawidłowo zamocowany moduł światła awaryjnego■ brak napięcia zasilającego■ przerwa w dostawie napięcia zasilającego wynosząca minimum 4 h■ uszkodzony moduł światła awaryjnego	<ul style="list-style-type: none">■ prawidłowo zamontować moduł światła awaryjnego■ sprawdzić napięcie zasilające i ewentualnie je włączyć■ wymienić moduł światła awaryjnego
czerwona dioda LED miga z częstotliwością 1 s	<ul style="list-style-type: none">■ brak przynajmniej 1 akumulatora lub błędnie włożony■ przynajmniej 1 akumulator jest uszkodzony	<ul style="list-style-type: none">■ sprawdzić kierunek włożenia i kompletność akumulatorów■ wymienić akumulatory
czerwona dioda LED miga z częstotliwością 1/4 s	<ul style="list-style-type: none">■ uszkodzone światło awaryjne	<ul style="list-style-type: none">■ wymienić lampę z czujnikiem/moduł światła awaryjnego
w normalnym trybie pracy obie diody LED statusowe i diody LED światła awaryjnego są włączone	<ul style="list-style-type: none">■ System wykonuje raz w tygodniu autotest (czas trwania 30 s)	<ul style="list-style-type: none">■ odczekać 30 s, aż autotest zostanie zakończony
backlight RS PRO serii R nie włącza się	<ul style="list-style-type: none">■ proces ładowania akumulatora światła awaryjnego ma wyższy priorytet	<ul style="list-style-type: none">■ zaczekać do 24 h, aż akumulator będzie naładowany
zielona dioda LED statusowa miga	<ul style="list-style-type: none">■ akumulator jest mocno rozładowany	<ul style="list-style-type: none">■ zaczekać 4 h, aż akumulator będzie naładowany
lampa nie włącza się	<ul style="list-style-type: none">■ zielona dioda LED statusowa zakłóca pomiar światła	<ul style="list-style-type: none">■ ustawić wyższy próg załączania (wartość luksów) wskaźnik min. 5 luksów

RO

1. Despre acest document

Vă rugăm să citiți cu atenție documentul și să-l păstrați!

- Protejat prin Legea drepturilor de autor. Reproducerea, inclusiv în extras, este permisă numai cu aprobarea noastră.
- Toate dimensiunile produsului sunt indicate în mm.

Explicația simbolurilor



Trimitere la pasaje de text din document.

2. Instrucțiuni generale de securitate

- Înainte de montarea modulului de lumină de siguranță citiți instrucțiunile de utilizare ale lămpii cu senzor RS PRO Seria R (de ex. R10).
- Sistemul de lumină de siguranță trebuie instalat în conformitate cu dispozitivele aplicabile în țara respectivă și verificat periodic să funcționeze corect.

3. Modul de lumină de siguranță RS PRO Seria R

Utilizare conform destinației

- Modul opțional de lumină de siguranță pentru utilizarea într-o lampă combi cu lumină de siguranță cu acumulatori individuali, de tip Steinel RS PRO Seria R, care la penele de curent aprinde automat o lumină de siguranță cu LED conform EN 60598-2-22 pentru o durată de 3 ore.

Volumul pachetului cu modul de lumină de siguranță (fig. 3.1)

1 modul de lumină de siguranță EAN 4007841064143

3 acumulatori EAN 4007841064914

1 separator de contact

1 etichetă autocolantă

Dimensiunile modulului de lumină de siguranță (fig. 3.2)

Prezentare sintetică a modulului de lumină de siguranță (fig. 3.3)

A Conexiune electrică

B Carcasă modul de lumină de siguranță

C Compartiment acumulator

Prezentare sintetică lampă cu senzor parte posterioară (fig. 3.4)

- D Butonul „test” pentru testare manuală a luminii de siguranță
- E Canal suport pentru modulul de lumină de siguranță
- F Unitate de retroiluminare

Prezentare sintetică lampă cu senzor parte anterioară (fig. 3.5)

- G LED-uri de stare roșu și verde
- H LED-uri de lumină de siguranță 4x

4. Montaj

- Verificați toate componentele pentru a constata dacă prezintă deteriorări.
- Nu puneți în funcțiune produsul dacă prezintă deteriorări.
- La montarea modulului de lumină de siguranță trebuie să vă asigurați că acesta a anclanșat corect.

Observație privind modulul de lumină de siguranță

- Informațiile privind montarea sau demontarea lămpii cu senzor pe tavan sunt disponibile în instrucțiunile de funcționare ale lămpii cu senzor.
→ Instrucțiuni de utilizare lampa cu senzor RS PRO Seria R

Etapele montării modulului de lumină de siguranță

- Scoateți din ambalaj piesele livrate.
- **Scoateți separatorul de contact (fig. 4.1)**
- Introduceți modulul de lumină de siguranță în lampa cu senzor (fig. 4.2)
- **Lipiți eticheta autocolantă (fig. 4.3)**
- Montați lampa cu senzor.

La 10 s de la aplicarea tensiunii de alimentare, modulul de lumină de siguranță efectuează un auto-test automat.

5. Funcționarea

Smart Remote App

Pentru configurarea lămpii cu smartphone sau tabletă trebuie descărcată aplicația STEINEL Smart Remote din AppStore. Este necesar un smartphone sau o tabletă cu Bluetooth.

Android



iOS



Următoarele funcții se pot regla prin Smart Remote App:

- Afișarea stărilor de funcționare
- Test de lumină de siguranță pentru grupuri de lămpi definite
- Afișarea intervalului de la ultimul test de lumină de siguranță

6. Comandă modul de lumină de siguranță

Frecvență indicator LED

Semnificație

LED-ul verde de stare este aprins permanent

■ Funcționare normală

LED-ul verde de stare clipește la interval de 1 s

■ Autotest/încărcarea acumulatorilor

LED-ul roșu de stare este aprins permanent

■ Vezi Defecțiuni în funcționare

7. Întreținere și îngrijire

Schimbarea acumulatorilor

Important: Dacă durata în care modulul de lumină de siguranță funcționează este mai mică de 3 h, acumulatorii folosiți trebuie înlocuiți.

- Scoateți modulul de lumină de siguranță (fig. 7.1)
- Scoateți acumulatorii folosiți și introduceți noii acumulatori (fig. 7.2)

Curățarea

În caz de murdărire, modulul de lumină de siguranță poate fi curățat cu o lavetă umedă (fără detergent).

Întreținere

Lampa cu lumină de siguranță trebuie supusă periodic lucrărilor de întreținere, conform normelor naționale.

Test lumină de siguranță, manual

Butonul „test” de pe spatele lămpii (după LED-urile de stare) (fig. 7.3)

- Apăsăți scurt butonul „test”.

Lumina de siguranță trece pentru 30 s în modul test. LED-urile de lumină de siguranță și de stare se aprind. În timpul acestor 30 s funcționarea generală a lămpii cu senzor este suprascrisă.

Autotest

Modulul de lumină de siguranță se auto-testează automat, o dată pe săptămână.

Verificarea LED-urilor luminii de siguranță, a încărcătorului și a acumulatorilor.

Funcționarea generală a lămpii cu senzor, cu lumina principală și funcția de senzor, se păstrează în timpul testului.

Auto-testul nu înlocuiește verificarea funcționării iluminatului de siguranță, prescrisă în dispozițiile legale ale țării respective.

Simulare test de funcționare prin Smart Remote App

Suplimentar se poate simula un test de funcționare pentru un grup de lămpi cu senzori interconectate cu modul de lumină de siguranță, pentru 1-5 min.

Testul de funcționare simulat nu înlocuiește verificarea funcționării iluminatului de siguranță, prescrisă în dispozițiile legale ale țării respective.

8. Evacuarea ca deșeu

Aparatele electrice, accesoriile și ambalajele trebuie să facă obiectul unei reciclări ecologice.



Nu aruncați aparatele electrice la gunoii menajer!

Numai pentru țările UE:

În conformitate cu directiva europeană privind eliminarea deșeurilor electrice și electronice în vigoare și transpunerii ei în legislația națională, aparatele electrice care nu mai pot fi utilizate trebuie să fie colectate separat și să facă obiectul unei reciclări ecologice.



Nu aruncați aparatele uzate sau acumulatorii la gunoii menajer, în foc sau în apă. Acumulatorii trebuie colectați, reciclați sau evacuați la deșeurii într-un mod care să nu afecteze negativ mediul ambiant.

Numai pentru țările UE:

Conform directivei RL 2006/66/CE acumulatorii defecti sau uzați trebuie reciclați. Acumulatorii inutilizabili pot fi predați unui distribuitor sau la punctul de colectare a materialelor periculoase.

9. Garanția de producător

În calitate de cumpărător vă bucurați după caz de toate drepturile prevăzute prin lege privind garanția și reclamarea defectelor împotriva vânzătorului. În măsura în care aceste drepturi există în țara dumneavoastră, declarația noastră de garanție nici nu le restrânge și nici nu le reduce durata de valabilitate. Vă acordăm 5 ani de garanție pentru funcționarea ireproșabilă și corespunzătoare a produsului dumneavoastră cu senzor din gama STEINEL Professional. Garantăm că acest produs nu prezintă niciun fel de erori de material, de producție și de proiectare. Garantăm funcționalitatea tuturor componentelor electronice și a cablurilor, precum și caracterul ireproșabil al tuturor materialelor utilizate și al suprafețelor acestora.

Solicitarea garanției

Dacă aveți o reclamație referitoare la produsul dvs., vă rugăm să îl trimiteți întreg și cu taxele de expediere plătite, împreună cu chitanța originală care trebuie să conțină data cumpărării și denumirea produsului, distribuitorului dvs. sau direct nouă, la adresa **STEINEL Distribution SRL; 505400 Rasnov, jud. Brasov; Str. Campului, nr.1; FSR Hala Scolare Birourile 4-7**. Din acest motiv vă recomandăm să păstrați cu grijă chitanța până la expirarea termenului de garanție. STEINEL nu suportă costurile de transport și nu își asumă riscurile asociate transportului pentru returnarea produselor.

Informații privind solicitarea unei prestații în garanție găsiți pe pagina noastră web <http://steinelshop.ro/termeni-si-conditii#answer10>

Dacă doriți să solicitați o prestație în garanție sau aveți o întrebare despre produsul dvs., ne puteți contacta la **+40(0)268 - 530000**.

5 ANI
GARANȚIA
PRODUCĂTORULUI

10. Date tehnice

Dimensiuni (lățime × adâncime × înălțime în mm)	(66 × 20 × 101)
Domeniu de temperatură	0 - +40 °C
Intensitate luminoasă a luminii de siguranță	107 lm
Tip acumulator	NimH
Tensiune de lucru	3,6 V
Capacitate	1500 mAh
Durata luminii	3 h ¹

¹ Capacitatea maximă este garantată numai dacă sunt utilizați acumulatorii livrați o dată cu produsul.

11. Defecțiuni în funcționare

Defecțiune	Cauză	Remediu
LED-urile de stare și LED-urile de lumină de siguranță sunt STINSE	<ul style="list-style-type: none"> ■ Modulul de lumină de siguranță nu este introdus corect ■ Nu există tensiune de alimentare ■ Tensiunea de alimentare întreruptă de min. 4 h ■ Modul de lumină de siguranță defect 	<ul style="list-style-type: none"> ■ Introduceți corect modulul de lumină de siguranță ■ Verificați tensiunea de alimentare și eventual porniți ■ Înlocuiți modulul de lumină de siguranță
LED-ul roșu de stare clipește la interval de 1 s	<ul style="list-style-type: none"> ■ Cel puțin 1 acumulator lipsește sau este greșit introdus ■ Cel puțin 1 acumulator defect 	<ul style="list-style-type: none"> ■ Verificați ca acumulatorii să fi fost introduși în direcția corectă și să fie în număr complet ■ Schimbați acumulatorii
LED-ul roșu de stare clipește la interval de 1/4 s	<ul style="list-style-type: none"> ■ Iluminatul de siguranță defect 	<ul style="list-style-type: none"> ■ Înlocuiți lampa cu senzor/modulul de lumină de siguranță
În regim de funcționare normal ambele LED-uri de stare și LED-urile de lumină de siguranță sunt aprinse	<ul style="list-style-type: none"> ■ Sistemul efectuează auto-testul săptămânal (durata 30 s) 	<ul style="list-style-type: none"> ■ Așteptați până la 30 s, până când se încheie auto-testul
Unitatea de retroiluminare a RS PRO Seria R nu se aprinde	<ul style="list-style-type: none"> ■ Operația de încărcare a acumulatorului luminii de siguranță are prioritate 	<ul style="list-style-type: none"> ■ Așteptați până la 24 h, până când acumulatorul este încărcat
LED-ul verde de stare clipește	<ul style="list-style-type: none"> ■ Acumulator puternic descărcat 	<ul style="list-style-type: none"> ■ Așteptați 4 h, până când acumulatorul este încărcat
Lampa nu se aprinde	<ul style="list-style-type: none"> ■ LED-ul verde de stare perturbază măsurarea luminii 	<ul style="list-style-type: none"> ■ Reglați pragul de comutare (valoarea în lușci) pe o valoare mai mare. Valoare orientativă min. 5 lușci

SI

1. O tem dokumentu

Natančno preberite in shranite!

- Zaščiteno z avtorskimi pravicami. Ponatis v celoti ali po delih je dovoljen le z našim soglasjem.
- Vse mere izdelka v mm.

Razlaga simbolov



Napotek na mesta besedila v dokumentu.

2. Splošna varnostna navodila

- Preverite pred montažo modula zasilne luči tudi navodila za uporabo senzorske svetilke RS PRO serije R (npr. R10).
- Sistem z zasilno lučjo je treba instalirati v skladu z državnimi predpisi in njegovo delovanje redno preverjati.

3. Modul zasilne luči RS PRO serija R

Namenska uporaba

- Opcijski modul zasilne luči za uporabo s kombinirano svetilko z zasilno lučjo s posamičnimi akumulatorskimi baterijami tipa Steinel RS PRO serija R, ki pri izpadu toka samodejno vklopi LED-zasilno luč v skladu z EN 60598-2-22 za 3 ure.

Obseg dobave modula zasilne luči (sl. 3.1)

- 1 modul zasilne luči EAN 4007841064143
- 3 akumulatorske baterije EAN 4007841064914
- 1 ločevalnik kontaktov
- 1 nalepka

Mere izdelka modula zasilne luči (sl. 3.2)

Pregled sestavnih delov modula zasilne luči (sl. 3.3)

- A Električni priključek
- B Ohišje za modul zasilne luči
- C Predal za akumulatorske baterije

Pregled senzorske svetilke, hrbtna stran (sl. 3.4)

- D Tipka „test“ za ročni test zasilne luči
- E Predal za modul zasilne luči
- F Osvetlitev ozadja

Pregled senzorske svetilke, sprednja stran (sl. 3.5)

- G Statusni LED-diodi rdeča in zelena
- H LED-diode zasilne luči 4 x

4. Montaža

- Preverite vse sklope, ali so morda poškodovani.
- Poškodovanega izdelka ne uporabljajte.
- Pri montaži modula nočne luči je treba paziti, da bo modul pravilno zaskočen v okvir.

Napitek za modul zasilne luči

- Informacije za montažo ali demontažo senzorske svetilke na strop preberite v navodilih za uporabo senzorske svetilke.
→ Navodila za uporabo senzorske svetilke RS PRO serije R

Montažni koraki za modul zasilne svetilke

- Razpakirajte obseg dobave.
- Ločevalnik kontaktov izvlecite ven (sl. 4.1)
- Modul zasilne luči vstavite v senzorsko svetilko (sl. 4.2)
- Nalepite nalepko (sl. 4.3).
- Namestite senzorsko svetilko.

Modul zasilne luči izvede 10 s po priklopu na napajalne napetosti samodejno test naprave.

5. Delovanje

Aplikacija Smart Remote

Za konfiguracijo svetilke s pametnim telefonom je treba iz AppStore sneti aplikacijo STEINEL Smart Remote. Potreben je za Bluetooth primeren pametni telefon ali tablični računalnik.

Android



iOS



Funkcije, ki jih nudi aplikacija Smart Remote:

- Prikaz obratovalnega stanja
- Test zasilne luči za določeno skupino luči
- Prikaz časovne dobe od zadnjega testa zasilne luči

6. Upravljanje modula zasilne luči

Prekenco LED-prikaza	Pomen
Zelena statusna-LED sveti neprekinjeno	■ Normalno delovanje
Zelena statusna LED-dioda utripa v sekundnem taktu	■ Samodejni test/polnjenje baterije
Rdeča statusna LED-dioda sveti neprekinjeno	■ Glejte poglavje Motnje delovanja

7. Vzdrževanje in nega

Menjava akumulatorske baterije

Pomembno: Če je trajanje svetenja modula zasilne luči krajše od 3 ur, je baterije treba zamenjati.

- Odstranite modul zasilne luči (sl. 7.1)
- Odzemite izpraznjene akum. baterije in vstavite nove (sl. 7.2)

Čiščenje

Če je modul zasilne luči umazan, ga lahko očistite z vlažno krpo (brez čistil).

Vzdrževanje

Zasilno svetilko je treba v skladu z državnimi predpisi redno vzdrževati.

Ročni test zasilne luči

Tipka „test“ na hrbtni strani luči (za statusnimi LED-diodami) (sl. 7.3)

- Pritisnite na kratko tipko „test“.

Zasilna luč se za 30 s preklopi v testni način. LED-diode zasilne luči in za status se vklopijo. Splošna funkcija senzorske svetilke je med temi 30 s prepisana.

Samodejni test

Modul nočne luči se tedensko samodejno testira. Preverjanje LED-diode zasilne luči, naprave za polnjenje in akumulatorskih baterij. Splošna funkcija senzorske svetilke z glavno lučjo in senzorsko funkcijo ostane med testiranjem nespremenjena.

Samodejni test ne nadomešča državnopredpisanega preverjanja delovanja zasilne osvetlitve.

Simulacija testa delovanja z aplikacijo Smart Remote

Dodatno je mogoče simulirati test delovanja za v omrežje povezano skupino senzorskih svetilk z modulom zasilne luči za 1-5 minut.

Simuliran test delovanja ne nadomešča državnopredpisanega preverjanja delovanja zasilne osvetlitve.

8. Odstranjevanje

Električne aparate, opremo in embalažo oddajte v okolju prijazno ponovno predelavo.



Električnih aparatov ne odstranjujte s hišnimi odpadki!

Samo za države članice EU:

V skladu z veljavno Evropsko direktivo o izrabljenih električnih in elektronskih aparatih in njenim prenosom v nacionalno zakonodajo je električne aparate, ki niso več uporabni, treba zbirati ločeno in jih oddati v okolju prijazno ponovno predelavo.



Odsluženih naprav in akumulatorskih baterij ne odlagajte med gospodinjinske odpadke, v ogenj ali vodo. Akumulatorske baterije morate zbirati, reciklirati ali odstraniti na okolju prijazen način.

Samo za države članice EU:

Skladno z Direktivo RL 2006/66/ES je treba okvarjene ali izrabljene akumulatorske baterije reciklirati. Odslužene akumulatorske baterije lahko oddate na prodajnih mestih ali na zbirališčih za nevarne odpadke.

9. Garancija proizvajalca

Kot kupcu so vam na voljo zakonske garancijske pravice v skladu s 437. členom in naslednjimi Civilnega zakonika (BGB, Bürgerliches Gesetzbuch) (naknadna izpolnitev, odstopev od kupoprodajne pogodbe, zmanjšanje kupnine, odškodnina in nadomestilo za stroške). Naša garancijska izjava teh pravic ne krajša in ne omejuje. Poleg zakonskega garancijskega obdobja vam dajemo 5-letno garancijo na brezhibno sestavo in pravilno delovanje tega izdelka STEINEL-Professional-Sensorik. Jamčimo, da izdelek nima materialnih in tovarniških napak ali napak v sestavi. Jamčimo za delovanje vseh elektronskih sklopov in kablov ter za brezhibnost vseh uporabljenih materialov in njihovih površin.

Uveljavljanje

Če želite izdelek reklamirati, pošljite cel izdelek s plačano poštnino in priložite originalni račun, ki vsebuje datum nakupa in poimenovanje izdelka, svojemu trgovcu ali neposredno na naš naslov: **VP ELEKTRO-PROJEKT D.O.O., SREDNJE BITNJE 70, 4209 ŽABNICA**. Priporočamo vam, da račun skrbno hranite do poteka garancijskega obdobja. Za transportne stroške in tveganja v okviru vračila družba STEINEL ne prevzema jamstva.

(Informacije o uveljavljanju garancijskega primera najdete na naši spletni strani www.veleprodaja-ep.si / www.steinel.de)

Če imate garancijski primer ali vprašanje glede izdelka, nas lahko pokličete na telefonsko številko servisa **040 856-555 / 059 365-750 (-751 / -752)**.

5 LETNA
PROIZVAJALCA
GARANCIJA

10. Tehnični podatki

Mere (Š × G × V v mm)	(66 × 20 × 101)
Temperaturno območje	0 - +40 °C
Svetilja moč zasilne luči	107 lm
Vrsta akum. baterije	NimH
Delovna napetost	3,6 V
Zmogljivost	1500 mAh
Trajanje svetjenja	3 h ¹

¹ Maksimalna kapaciteta je zagotovljena le, če uporabljate priložene akumulatorje.

11. Motnje delovanja

Motnja	Vzrok	Pomoč
LED-diode zasilne luči in za izklopljeno stanje	<ul style="list-style-type: none">■ Modul zasilne luči se ni pravilno zaskočil■ Ni omrežne napetosti■ Omrežna napetost je prekinjena že najmanj 4 ure■ Modul zasilne luči je okvarjen	<ul style="list-style-type: none">■ Modul zasilne luči pravilno vstavite■ Preverite omrežno napetost in jo po potrebi vklopite■ Modul zasilne luči zamenjajte
Rdeča statusna LED-dioda utripa v sekundnem taktu	<ul style="list-style-type: none">■ Akum. baterija je napačno vstavljena ali niso vse vstavljene■ Najmanj 1 akumul. baterija je okvarjena	<ul style="list-style-type: none">■ Preverite, kako so akumul. baterije vložene in ali so vse vstavljene■ Zamenjajte akumul. baterije
Rdeča statusna LED-dioda utripa v 1/4-sekundnem taktu	<ul style="list-style-type: none">■ Zasilna osvetljava je okvarjena	<ul style="list-style-type: none">■ Senzorsko svetilko/modul zasilne luči zamenjajte
V normalnem delovanju sta obe statusni LED-diodi zasilne luči vklopljeni	<ul style="list-style-type: none">■ Sistem izvaja tedenski test samega sebe (trajanje 30 s)	<ul style="list-style-type: none">■ Počakajte do 30 s, da se bo test sistema končal.
Osvetlitev ozadja svetilke RS PRO serija R se ne vklopi	<ul style="list-style-type: none">■ Najprej je treba napolniti akumul. baterije zasilne svetilke	<ul style="list-style-type: none">■ Počakajte do 24 ur, da se akumul. baterije popolnoma napolnijo
Zelena statusna LED-dioda utripa	<ul style="list-style-type: none">■ Akum. baterije so močno izpraznjene	<ul style="list-style-type: none">■ Počakajte 4 ure, da se bodo akumul. baterije napolnile
Luč se ne vklopi	<ul style="list-style-type: none">■ Zelena statusna LED-luč moti merjenje svetlobe	<ul style="list-style-type: none">■ Prag vklopa (vrednost luksov) nastavite višje. Smerna vrednost vsaj 5 luksov

HR

1. Uz ovaj dokument

Pažljivo pročítajte i sačuvajte!

- Zaštićeno autorskim pravima.
- Pretisak, čak i djelomičan, dopušten je samo uz naše odobrenje.
- Sve dimenzije proizvoda u mm.

Tumačenje simbola



Uputa na tekst u dokumentu.

2. Opće sigurnosne napomene

- Prije montaže modula svjetla za slučaj nužde također pročítajte upute za uporabu senzorske svjetiljke serije RS PRO R (npr. R10).
- Sustav svjetla za slučaj nužde mora se instalirati u skladu s uobičajenim državnim propisima i redovito provjeravati njegovo ispravno funkcioniranje.

3. Modul svjetla za slučaj nužde, serija RS PRO R

Namjenska uporaba

- Opcija modula noćnog svjetla za uporabu u kombiniranoj svjetiljci za slučaj nužde s pojedinačnim akumulatorom tipa Steinel serije RS PRO R koja u slučaju nestanka struje automatski uključuje LED svjetlo za slučaj nužde na 3 sata, sukladno normi EN 60598-2-22.

Sadržaj isporuke modula svjetla za slučaj nužde (**sl. 3.1**)

1 modul svjetla za slučaj nužde EAN 4007841064143

3 akumulatora EAN 4007841064914

1 odvajач kontakta

1 naljepnica

Dimenzije proizvoda Modul svjetla za slučaj nužde (**sl. 3.2**)

Pregled proizvoda Modul svjetla za slučaj nužde (**sl. 3.3**)

A Električni priključak

B Kućište modula svjetla za slučaj nužde

C Pretinac za akumulator

Pregled stražnje strane senzorske svjetiljke (sl. 3.4)

- D Tipka „test“ za ručno testiranje svjetla za slučaj nužde
- E Otvor za prihvat modula svjetla za slučaj nužde
- F Stražnje svjetlo

Pregled prednje strane senzorske svjetiljke (sl. 3.5)

- G LED-ovi statusa crveni ili zeleni
- H LED-ovi svjetla za slučaj nužde 4x

4. Montaža

- Provjeriti sve sastavne dijelove na oštećenja.
- U slučaju oštećenja ne koristiti proizvod.
- Prilikom montaže modula svjetla za slučaj nužde potrebno je obratiti pozornost na to da bude ispravno uglavljen.

Napomena u vezi s modulom svjetla za slučaj nužde

- Informacije za montažu ili demontažu senzorske svjetiljke na strop/sa stropa naći ćete u uputama za uporabu senzorske svjetiljke.
→ Upute za uporabu senzorske svjetiljke serije RS PRO R

Koraci montaže modula svjetla za slučaj nužde

- Raspakujte sadržaj isporuke.
 - Izvadite odvajач kontakta (sl. 4.1)
 - Uglavite modul svjetla za slučaj nužde u senzorsku svjetiljku (sl. 4.2)
 - Nalijepite naljepnicu (sl. 4.3)
 - Namjestite senzorsku svjetiljku.
- 10 sekundi nakon uspostavljanja napona strujne mreže modul svjetla za slučaj nužde automatski će obaviti samostestiranje.

5. Funkcija

Aplikacija Smart Remote

Za konfiguraciju svjetiljke pomoću pametnog telefona ili tableta morate preuzeti aplikaciju STEINEL Smart Remote App iz Vašeg AppStorea. Za to je potreban pametan telefon ili tablet s Bluetoothom.

Android



iOS



Aplikacija Smart Remote nudi sljedeće funkcije:

- Prikaz radnih stanja
- Test svjetla za slučaj nužde za definirane grupe svjetiljki
- Prikaz razdoblja od posljednjeg testa svjetla za slučaj nužde

6. Rukovanje modulom svjetla za slučaj nužde

Frekvencija LED prikaza	Značenje
Zeleni LED statusa stalno svijetli	■ Normalni rad
Zeleni LED statusa treperi u taktu od 1 s	■ Samotestiranje/punjenje akumulatora
Crveni LED statusa stalno svijetli	■ Vidi Smetnje u radu

7. Njega i održavanje

Zamjena akumulatora

Važno: Ako modul svjetla za slučaj nužde svijetli manje od 3 sata, morate zamijeniti akumulatora.

- Izvadite modul svjetla za slučaj nužde (sl. 7.1)
- Izvadite istrošene akumulatora i umetnite nove (sl. 7.2)

Čišćenje

Modul svjetla za slučaj nužde možete u slučaju zaprljanosti obrisati vlažnom krpom (bez korištenja sredstva za pranje).

Održavanje

Svjetiljku za slučaj nužde morate redovito održavati u skladu s odgovarajućim državnim propisima.

Ručno testiranje svjetla za slučaj nužde

Tipka „test“ na stražnjoj strani svjetiljke (iza LED-ova statusa) (sl. 7.3)

- Nakratko pritisnite tipku „test“.

Svjetlo za slučaj nužde prelazi na 30 s u modus testiranja. Uključuju se LED-ovi svjetla za slučaj nužde i statusa. Tijekom tih 30 sekundi prenosi se općenita funkcija senzorske svjetiljke.

Samotestiranje

Modul svjetiljke za slučaj nužde tjedno se testira automatski. Provjera LED-ova svjetla za slučaj nužde, uređaja za punjenje i akumulatora. Tijekom tog testa ostaje održana općenita funkcija senzorske svjetiljke s glavnim svjetlom i senzorskom funkcijom.

Samotestiranje ne zamjenjuje provjeru funkcioniranja rasvjete za slučaj nužde u skladu s državnim propisima.

Simulacija testa funkcioniranja pomoću aplikacije Smart Remote

Uz to se može simulirati test funkcioniranja za umreženu grupu senzorskih svjetiljki s modulom svjetla za slučaj nužde na 1-5 minuta.

Simulirani test funkcioniranja ne zamjenjuje provjeru funkcioniranja rasvjete za slučaj nužde u skladu s državnim propisima.

8. Zbrinjavanje

Električne uređaje, pribor i ambalažu treba zbrinuti na ekološki način odvozom na reciklažu.



Ne bacajte električne uređaje u kućni otpad!

Samo za zemlje EU:

Prema važećoj Europskoj direktivi za stare električne i elektroničke uređaje i njezinoj implementaciji u nacionalno pravo, električni uređaji koji se više ne mogu koristiti moraju se posebno sakupiti i zbrinuti na ekološki način odvozom na reciklažu.



Ne bacajte stare uređaje niti akumulatoru u kućni otpad, vatru ili vodu.

Akumulatoru je potrebno sakupiti, reciklirati ili zbrinuti na način koji ne šteti okolišu.

Samo za zemlje EU:

Prema Direktivi RL 2006/66/EZ svi neispravni ili istrošeni akumulatori moraju se reciklirati. Akumulatori koji više nisu uporabljivi mogu se predati prodajnom mjestu ili sakupljalištu opasnih tvari.

9. Jamstvo proizvođača

Kao kupcu pripadaju Vam sva prava po zakonu o zaštiti potrošača. Ako ta prava postoje u Vašoj zemlji, ona se našom izjavom o jamstvu ne smanjuju niti ograničavaju. Dajemo Vam 5 godina jamstva na besprijekornu kakvoću i propisno funkcioniranje Vašeg proizvoda STEINEL-Professional-Senzorika. Jamčimo da ovaj proizvod nema greške na materijalu, tvorničke i konstrukcijske greške. Jamčimo tehničku ispravnost svih elektroničkih sklopova i kabela, kao i ispravnost svih korištenih materijala i njihovih površina.

Zahtijevanje jamstvenog prava

Ako želite reklamirati svoj proizvod, pošaljite cjelovit proizvod s originalnim računom koji mora sadržavati podatke o datumu kupnje i naziv proizvoda, oslobođeno troškova prijevoza, Vašem trgovcu ili izravno na našu adresu, **Daljinsko upravljanje d.o.o., Bedricha Smetane 10, HR-10000 Zagreb**. Stoga Vam preporučujemo da pažljivo sačuvate račun do isteka jamstvenog roka. Daljinsko upravljanje d.o.o. ne preuzima jamstvo za transportne troškove i rizike u okviru povratne pošiljke.

Informacije o zahtijevanju prava u slučaju jamstva dobit ćete na našoj početnoj stranici **www.daljinsko-upravljanje.hr**

Ako imate slučaj jamstva ili pitanja u vezi Vašeg proizvoda, nazovite nas na dežurni servisni telefon **+385 (1) 388 66 77** ili **388 02 47** u vremenu od ponedjeljka do petka **od 08:00 do 16:00** sati ili nas kontaktirajte na e-mail adresu: **daljinsko-upravljanje@inet.hr**.

5 GODINA
PROIZVOĐAČA
JAMSTVA

10. Tehnički podaci

Dimenzije (Š × D × V u mm)	(66 × 20 × 101)
Temperaturno područje	0 - +40 °C
Svjetlosni učin svjetla za slučaj nužde	107 lm
Vrsta akumulatora	NimH
Radni napon	3,6 V
Kapacitet	1500 mAh
Trajanje rasvjete	3 h ¹

¹ Maksimalni kapacitet zajamčen je samo kad se koriste isporučeni akumulatori.

11. Smetnje u pogonu

Smetnja	Uzrok	Pomoć
LED-ovi statusa i svjetla za slučaj nužde ISKLJUČENI	<ul style="list-style-type: none">■ modul svjetla za slučaj nužde nije pravilno umetnut■ Nema napona strujne mreže■ Mrežni napon je prekinut najmanje 4 sata■ Neispravan modul svjetla za slučaj nužde	<ul style="list-style-type: none">■ Umetnite ispravno modul svjetla za slučaj nužde■ Provjerite napon strujne mreže i eventualno uključite■ Zamijenite modul svjetla za slučaj nužde.
Crveni LED status treperi u taktu od 1 sekunde	<ul style="list-style-type: none">■ Nedostaje min. 1 akumulator ili je pogrešno umetnut■ Neispravan minimalno 1 akumulator	<ul style="list-style-type: none">■ provjeriti smjer umetanja i potpun broj akumulatora■ zamijeniti akumulatore
Crveni LED status treperi u taktu od 1/4 sekunde	<ul style="list-style-type: none">■ neispravna rasvjeta za slučaj nužde	<ul style="list-style-type: none">■ zamijeniti senzorsku svjetiljku/ modul svjetla za slučaj nužde
U normalnom režimu rada uključena su oba LED-a statusa i svjetla za slučaj nužde	<ul style="list-style-type: none">■ Sustav provodi tjedno samotestiranje (trajanje 30 s)	<ul style="list-style-type: none">■ Pričekajte 30 sekundi da se završi samotestiranje
Ne uključuje se pozadinsko svjetlo serije RS PRO R	<ul style="list-style-type: none">■ Prioritet ima postupak punjenja akumulatora svjetla za slučaj nužde.	<ul style="list-style-type: none">■ Pričekati do 24 sata da se napuni akumulator
Treperi zeleni LED statusa	<ul style="list-style-type: none">■ Akumulator je jako ispražnjen	<ul style="list-style-type: none">■ Pričekati 4 sata da se akumulator napuni
Svjetiljka se ne uključuje.	<ul style="list-style-type: none">■ Zeleni LED status ometa mjerenje svjetlosti	<ul style="list-style-type: none">■ Podesiti viši prag uključivanja (vrijednost luksa). Orijentacijska vrijednost min. 5 luksa

EE

1. Käesoleva dokumendi kohta

Palun lugege hoolikalt läbi ja hoidke alles!

- Autoriõigusega kaitstud. Järeldrük, ka väljavõtteliselt, ainult meie nõusolekul.
- Kõik toote mõõtmed on mm-tes.

Sümbolite selgitus



Viide tekstikohtadele dokumendis.

2. Üldised ohutusjuhised

- Lugege enne avariivalgustusmooduli paigaldamist ka sensorvalgusti RS PRO R-seeria (näiteks R10) kasutusjuhendit.
- Avariivalgustusüsteem tuleb paigaldada ja selle õiget talitlust kontrollida riigis kehtivate eeskirjade järgi.

3. Avariivalgustusmoodul RS PRO R-seeria

Nõuetekohane kasutus

- Valikuline avariivalgustusmoodul kasutamiseks tüübi Steinel RS PRO R-seeria kombineeritud, eraldi akuga avariivalgustites, mis lülitab LED-avariivalgustuse vastavalt standardile EN 60598-2-22 kolmeks tunniks automaatselt sisse.

Avariivalgustusmooduli tarnekomplekt (joon. 3.1)

1 avariivalgustusmoodul EAN 4007841064143
3 akut EAN 4007841064914
1 lahklüliti
1 kleebis

Avariivalgustusmooduli mõõdud (joon. 3.2)

Avariivalgustusmooduli ülevaade (joon. 3.3)

- A** Elektriline ühendus
- B** Avariivalgustusmooduli korpus
- C** Akulaegas

Sensorvalgusti tagakülje ülevaade (joon. 3.4)

- D Lülitli „test“ manuaalseks avariivalgusti testimiseks
- E Avariivalgustusmooduli sisestuslaegas
- F Taustavalgustus

Sensorvalgusti esikülje ülevaade (joon. 3.5)

- G Punased ja rohelised oleku-LEDid
- H Avariivalgustuse LEDid, 4 tk

4. Montaaž

- Kontrollige kõiki koostedetaile kahjustuste suhtes.
- Ärge võtke toodet kahjustuste korral käiku.
- Avariivalgustusmooduli paigaldamisel tuleb pidada silmas, et see oleks õigesti lukustunud.

Avariivalgustusmooduli märkus

- Avariivalgusti lakke paigaldamise või laest eemaldamise teavet vaadake sensorvalgusti kasutusjuhendist.
→ Sensorvalgusti RS PRO R-seeria kasutusjuhend

Avariivalgustusmooduli paigaldusetapid

- Pakkige tarnekomplekt lahti.
- Tõmmake lahküliliti välja (joon. 4.1)
- Lukustage avariivalgustusmoodul sensorvalgustisse (joon. 4.2)
- Kleepige kleebis peale (joon. 4.3)
- Paigaldage sensorvalgusti.

Avariivalgustusmoodul teeb 10 s pärast toitega ühendamist automaatse enesetesti.

5. Talitus

Rakendus Smart Remote

Valgusti seadistamiseks nutitelefoni või tahvelarvutiga tuleb rakenduste veebipoest laadida alla STEINELI rakendus Smart Remote. Vajalik on Bluetoothi toetat nutitelefoni või tahvelarvuti.

Android



iOS



Smart Remote'i rakendus võimaldab alljärgnevat funktsioone:

- tööoleku näit
- avariivalgustuse test määratud valgustigruppidele
- ajavahemiku näit viimastest avariivalgustuse testist

6. Avariivalgustusmooduli käsitsemine

LED-näidu sagedus

Tähendus

Roheline oleku-LED põleb püsivalt	■ Tavarežiim
Roheline oleku-LED vilgub 1 s taktis	■ Enesetest / aku laadimine
Punane oleku-LED põleb püsivalt	■ Vaadake talitlustõrkeid

7. Hooldus ja korrashoid

Aku vahetamine

Tähtis! Kui avariivalgustusmooduli valgustuskestus on lühem kui 3 h, tuleb paigaldatud akud välja vahetada.

- Võtke avariivalgustusmoodul välja (joon. 7.1)
- Eemaldage kasutatud akud ja sisestage uued akud (joon. 7.2)

Puhastamine

Avariivalgustusmoodulit võib määrdumise korral puhastada niiske lapiga (ilma puhastusvahendita).

Hooldus

Avariivalgustust tuleb hooldada regulaarselt vastavalt riigipõhistele eeskirjadele.

Manuaalne avariivalgusti test

Nupp „test“ lambi tagaküljel (oleku-LEDide taga) (joon. 7.3)

- Vajutage hetkeks nuppu „test“.

Avariivalgusti lülitub 30 sekundiks testimisrežiimi. Avariivalgusti ja oleku-LEDid lülituvad sisse. Sensorvalgusti üldine talitlus kirjutatakse selle 30 sekundi ajal üle.

Enesetest

Avariivalgustusmoodul testib end automaatselt igal nädalal ise. Avariivalgusti LEDide, laadimisseadme ja akude kontrollimine. Sensorvalgusti üldine talitlus koos põhivalgusti ja sensorifunktsiooniga säilivad testimise ajaks.

Enesetest ei asenda riigipõhist ettenähtud avariivalgusti talitluskontrolli.

Talitlustesti simulatsioon Smart Remote'i rakenduse abil

Lisaks on võimalik talitlustesti simuleerida avariivalgustusmooduliga võrgustatud sensorvalgustigruppide puhul 1–5 min.

Simuleeritud talitlustest ei asenda riigipõhist ettenähtud avariivalgusti talitluskontrolli.

8. Utiliseerimine

Elektriseadmed, lisatarvikud ja pakendid tuleb suunata keskkonnateadlikku taaskasutusse.



Ärge visake elektriseadmeid olmejäätmete hulka!

Ainult ELI riikidele:

Vastavalt vanu elektri- ja elektroonikaseadmeid puudutavale kehtivale Euroopa määrusele ja selle rakendamisele rahvusvahelises õiguses tuleb kasutuskõlbmatud elektriseadmed koguda eraldi ning suunata keskkonnateadlikku taaskasutusse.



Ärge visake vanu seadmeid ega akusid olmejäätmete hulka, tulle ega vette. Akud tuleks kokku koguda, taaskäidelda või keskkonnasõbralikul viisil utiliseerida.

Ainult ELI riikidele:

Direktiivi 2006/66/EÜ kohaselt tuleb defektsed või kasutatud akud taaskäidelda. Kasutuskõlbmatuks muutunud akud saab müügipunktis või ohtlike ainete kogumis- punktis ära anda.

9. Tootja garantii

Ostjana omate müüja suhtes samuti seadusega sätestatud puuduste kõrvaldamise õigusi või vastavalt pretensiooniõigusi. Kui Teie asukohariigis on need õigused olemas, siis meie garantiideklaratsioon neid ei kärbi ega piira. Me anname Teie STEINELi Professional sensortootete laitmatute omaduste ja nõuetekohase talitluse kohta 5-aastase garantii. Me garanteerime, et kõnealune toode on vaba materjali-, valmistamis- ja konstruktsioonivigadest. Me garanteerime kõigi elektrooniliste koostedetailide ja kaablite talitluskõlblikkuse ning et kasutatud valmistismaterjalid ja nende pealispind on puudustevabad.

Kaebuste esitamine

Kui soovite tootega seonduvalt reklamatsiooni esitada, siis palun saatke see kompleksena ja tasutaud ternaega koos originaal-ostutšekiga, mis peab sisaldama ostukuupäeva andmeid ning toote nimetust, meie edasimüüjale või otse meile, **Fortronic AS, Tööstuse tee 7, 61715, Tõrvandi**. Me soovitame Teil ostutšekki seetõttu kuni garantiiaja möödumiseni hoolikalt alal hoida. STEINEL ei vastuta tagasisaatmise raames esinevate transpordikulude ja -riskide eest.

Informatsiooni garantiijuhtumi kehtestamiseks saate meie kodulehelt **www.fortronic.ee** või **www.steinel-professional.de/garantie**

Garantiijuhtumi esinemise või mõne toote kohta küsimuste tekkimise korral võite meile esmaspäevast reedeni 9.00-17.00 vahemikus teeninduse numbril **+372 7 475 208** helistada.

5 AASTAT
TOOTJA
GARANTIID

10. Tehnilised andmed

Mõõtmed (L x K x S mm-tes)	(66 x 20 x 101)
Temperatuurivahemik	0–40 °C
Avariivalgusti valgusvõimsus	107 lm
Aku tüüp	NimH
Tööpinge	3,6 V
Mahtuvus	1500 mAh
Valgustuskestus	3 h ¹

¹ Maksimaalne mahtuvus tagatakse ainult siis, kui kasutatakse kaasasolevaid akusid.

11. Käitusrikked

Rike	Põhjus	Abi
Oleku-LEDid ja avariivalgusti LEDid VÄLJAS	<ul style="list-style-type: none">■ Avariivalgustusmoodul pole õigesti fikseerunud■ Võrgupinge puudub■ Toide alates vähemalt 4 h katkenud■ Avariivalgustusmoodul defektne	<ul style="list-style-type: none">■ Paigaldage avariivalgustusmoodulil õigesti■ Kontrollige võrgupinget ja vajaduse korral lülitage sisse■ Asendage avariivalgustusmoodul
Punane oleku-LED vilgub 1 s taktis	<ul style="list-style-type: none">■ Vähemalt 1 aku puudub või on valesti ühendatud■ Vähemalt 1 aku on rikkis	<ul style="list-style-type: none">■ Kontrollige akude paigaldussuunda ja kompleksust■ Vahetage akud välja
Punane oleku-LED vilgub 1/4 s taktis	<ul style="list-style-type: none">■ Avariivalgusti rikkis	<ul style="list-style-type: none">■ Vahetage sensorvalgusti/avariivalgustusmoodul välja
Tavapärase režiimis põlevad nii oleku-LEDid kui ka avariivalgusti LEDid	<ul style="list-style-type: none">■ Süsteem läbib igapäevase enesetesti (kestus 30 s)	<ul style="list-style-type: none">■ Oodake kuni 30 s, kuni enesetest on lõppenud
RS PRO R-seeria taustvalgustus ei lülitu sisse	<ul style="list-style-type: none">■ Avariivalgusti aku laadimisel on prioriteet	<ul style="list-style-type: none">■ Oodake kuni 24 h, kuni aku on laetud
Roheline oleku-LED vilgub	<ul style="list-style-type: none">■ Aku on peaaegu tühi	<ul style="list-style-type: none">■ Oodake 4 h, kuni aku on laetud
Valgusti ei lülitu sisse	<ul style="list-style-type: none">■ Roheline oleku-LED segab valguse mõõtmist	<ul style="list-style-type: none">■ Määra sisselülituslävi (luksides) kõrgemaks. Standardväärtus vähemalt 5 luks

LT

1. Apie šį dokumentą

Prašom įdėmiai perskaityti ir išsaugoti!

- Autorių teisės saugomos.
- Perspausdinti, taip pat ir atskiras ištraukas, leidžiama tik gavus mūsų sutikimą.
- Visi gaminio matmenys nurodyti milimetrais.

Simbolių paaiškinimas



Nuoroda į atskiras dokumento teksto dalis.

2. Bendrieji saugos nurodymai

- Prieš montuodami avarinio apšvietimo modulį, perskaitykite sensorinio šviestuvo „RS PRO R-Serie“ (pvz., R10) naudojimo instrukciją.
- Avarinio apšvietimo sistema reikia įrengti laikantis šalyje galiojančių nuostatų ir reguliariai tikrinti, ar ji veikia tinkamai.

3. Avarinio apšvietimo modulis „RS PRO R-Serie“

Naudojimas pagal paskirtį

- Pasirinktinis avarinio apšvietimo modulis skirtas naudoti kombinuotame avarinio apšvietimo šviestuve „Steinel RS PRO R-Serie“ su atskiru akumuliatoriumi, kuris, nutrūkus elektros energijos tiekimui, automatiškai 3 valandoms įjungia avarinį LED apšvietimą, kaip numatyta standarte EN 60598-2-22.

Avarinio apšvietimo modulis komplektas (3.1 pav.)
1 avarinio apšvietimo modulis EAN 4007841064143
3 akumulatoriai EAN 4007841064914
1 kontaktų atskyriklis
1 lipdukas

Avarinio apšvietimo modulis matmenys (3.2 pav.)

Avarinio apšvietimo modulis apžvalga (3.3 pav.)

- A** Elektros jungtis
- B** Avarinio apšvietimo modulis korpusas
- C** Akumuliatoriaus skyrelis

Sensorinio šviestuvo galinės pusės apžvalga (3.4 pav.)

- D „Test“ mygtukas avarinio apšvietimo testui atlikti rankiniu būdu
- E Avarinio apšvietimo modulio laikymo latakėlis
- F Foninis apšvietimas

Sensorinio šviestuvo priekinės pusės apžvalga (3.5 pav.)

- G Būklės LED, raudonas ir žalias
- H Avarinio apšvietimo LED 4x

4. Montavimas

- Patikrinkite visas dalis, ar nėra pažeidimų.
- Esant pažeidimams gaminio nenaudokite.
- Montuodami avarinio apšvietimo modulį užtikrinkite, kad jis gerai užsifiksuotų.

Pastaba dėl avarinio apšvietimo modulio

- Informaciją apie sensorinio šviestuvo montavimą ant lubų arba jo nuėmimą nuo lubų rasite sensorinio šviestuvo naudojimo instrukcijoje.
→ Sensorinio šviestuvo „RS PRO R-Serie“ naudojimo instrukcija

Avarinio apšvietimo modulio montavimo etapai

- Išpakuokite komplektą.
- Ištraukite kontaktinį atsikryklį (4.1 pav.).
- Užfiksuokite avarinio apšvietimo modulį sensoriniame šviestuve (4.2 pav.).
- Užklijuokite lipduką (4.3 pav.).
- Pritvirtinkite sensorinį šviestuvą.

10 sekundžių po įtampos prijungimo avarinis apšvietimo modulis atlieka automatinį savitiktos testą.

5. Veikimas

Išmanioji nuotolinio valdymo programėlė „Smart Remote App“

Norint konfigūruoti šviestuvą naudojantis išmaniuoju telefonu arba planšetiniu kompiuteriu iš „AppStore“ reikia atsisiųsti STEINEL išmaniąją nuotolinio valdymo programėlę „Smart Remote App“. Tam reikalingas išmanusis telefonas arba planšetė, kurioje įdiegtas „Bluetooth“.

Android



iOS



Naudojant programėlę „Smart Remote“ galimos šios funkcijos:

- eksploatacinių būklių rodmenys;
- nustatytų šviestuvų grupių avarinio apšvietimo testas;
- laiko intervalas nuo paskutiniojo avarinio apšvietimo testo.

6. Avarinio apšvietimo modulio valdymas

LED indikatoriaus dažnis	Reikšmė
Žalias būklės LED pastoviai šviečia	■ Įprastas režimas
Žalias būklės LED mirksi kas sekundę	■ Savitiktos testas / akumulatoriaus įkrovimas
Raudonas būklės LED pastoviai šviečia	■ Žr. veikimo sutrikimai

7. Priežiūra ir techninė priežiūra

Akumulatoriaus keitimas

Svarbu: jeigu avarinio apšvietimo modulio švietimo trukmė nesiekia 3 valandų, reikia pakeisti įdėtus akumulatorius.

- Išimkite avarinio apšvietimo modulį (7.1 pav.).
- Išimkite naudotas baterijas ir įdėkite naujas (7.2 pav.).

Valymas

Užsiteršusį avarinio apšvietimo modulį galima valyti drėgnu skudurėliu (be valiklio).

Techninė priežiūra

Avarinio apšvietimo šviestuvo techninė priežiūra turi būti atliekama reguliariai, laikantis šalyje galiojančių nuostatų.

Rankiniu būdu atliekamas avarinio apšvietimo testas

„Test“ mygtukas galinėje šviestuvo pusėje (už būklės LED) (7.3 pav.).

- Trumpai spustelėkite mygtuką „test“.

Avarinis apšvietimas 30 sekundžių persijungia į testavimo režimą. Įsijungia avarinio apšvietimo ir būklės LED. Per šias 30 sekundžių bendrosios sensorinio šviestuvo funkcijos perrašomos.

Savitikra

Avarinio apšvietimo modulis kas savaitę atlieka automatinę savitikrą. Jos metu atliekama avarinio apšvietimo LED, įkrovimo įtaiso ir akumuliatorių patikra. Bendrosios sensorinio šviestuvo su pagrindiniu apšvietimu ir sensorine funkcija funkcijos testavimo metu išlieka. Savaiminis testas nepakeičia šalyje įstatymiškai numatytų avarinio apšvietimo funkcijų patikros.

Funkcijų patikros imitacija naudojantis programėle „Smart Remote App“

Papildomai 1–5 min. galima atlikti sujungtų į tinklą šviestuvų grupės su avarinio apšvietimo modulių funkcijų patikros imitaciją.

Funkcijų patikros imitacija nepakeičia šalyje įstatymiškai numatytos avarinio apšvietimo patikros.

8. Šalinimas

Elektros prietaisai, priedai ir pakuotės turi būti perdirbami aplinkai nekenksmingu būdu.



Neišmeskite elektros prietaisų kartu su buitinėmis atliekomis!

Tik ES šalims

Remiantis galiojančia Europos Sąjungos Direktyva dėl elektros ir elektronikos įrangos atliekų ir jos perkėlimo į nacionalinę teisę, nebetinkami naudoti elektros prietaisai turi būti renkami atskirai ir perdirbami aplinkai nekenksmingu būdu.



Nemeskite senų prietaisų arba akumuliatorių į buitinių atliekų konteinerius, ugnį arba vandenį. Akumuliatorius reikia surinkti, perdirbti arba pašalinti aplinkai nekenksmingu būdu.

Tik ES šalims

Pagal Direktyvą 2006/66/EB, sugedusius arba netinkamus naudoti akumuliatorius ir baterijas būtina perdirbti. Nebetinkami naudoti akumuliatoriai gali būti grąžinti į pardavimo arba pavojuojų atliekų surinkimo vietas.

9. Gamintojo garantija

Kaip pirkėjas, prirėkus, turite jums įstatymų suteiktas teises, reiškiamas pardavėjui. Jeigu šios teisės egzistuoja jūsų šalyje, mūsų garantija jų negali sumažinti arba apriboti. Suteikiame jums 5 metų garantiją užtikrinami puikias savybes ir sklandų „STEINEL-Professional“ sensorinio gaminio veikimą. Garantuojame, kad šiame gaminyje nėra medžiagos, gamybos ir konstrukcinių defektų. Garantuojame sklandų visų elektroninių dalių ir kabelių veikimą ir užtikriname, kad visos naudotos medžiagos ir jų paviršiai yra be trūkumų.

Galiojimas

Jeigu norite pareikšti pretenziją dėl gaminio, atsiųskite jį visą, apmokėję gabenimo išlaidas, su originaliu pirkimo dokumentu, kuriame turi būti nurodyta pirkimo data ir pavadinimas, pardavėjui iš kurio pirkote arba STEINEL atstovui Lietuvoje UAB KVARCAS (Neries krantinė 32, Kaunas) arba tiesiai gamintojui šiuo adresu: **Neries krantinė 32, LT-48463 Kaunas**. Todėl rekomenduojame pirkimo dokumentą saugoti iki garantinio laiko pabaigos. STEINEL nedengia gabenimo išlaidų ir neatsako už riziką grąžinant. Informacijos kaip pasinaudoti garantine teise rasite mūsų svetainėje info@kvarcas.lt.

Garantinio įvykio atveju arba jeigu turite klausimų, susijusių su šiuo gaminiu, bet kada galite skambinti STEINEL atstovui Lietuvoje UAB KVARCAS (**8-37-408030**) arba tiesiogiai gamintojui jo aptarnavimo skyriaus būdinčiaja linija **8-37-408030**.

5 METŲ
GAMINTOJŲ
GARANTIJĄ

10. Techniniai duomenys

Matmenys (P x G x A mm)	(66 x 20 x 101)
Temperatūros diapazonas	Nuo 0 iki +40 °C
Avarinio apšvietimo šviesos galia	107 lm
Akumuliatoriaus rūšis	NimH
Maitinimas	3,6 V
Talpa	1500 mAh
Apšvietimo trukmė	3 h ¹

¹ Maksimali talpa užtikrinama tik naudojant pridėtus akumuliatorius.

11. Veikimo sutrikimai

Sutrikimas	Priežastis	Ištaisymas
Būklės LED ir avarinio apšvietimo LED IŠJ.	<ul style="list-style-type: none">■ Avarinio apšvietimo modulis blogai užfiksuotas■ Nėra įtampos■ Tinklo įtampos nėra mažiausiai 4 val.■ Avarinio apšvietimo modulis sugedo	<ul style="list-style-type: none">■ Tinkamai įstatykite avarinio apšvietimo modulį■ Patikrinkite tinklo įtampą ir įjunkite■ Pakeiskite avarinio apšvietimo modulį
Raudonas būklės LED mirksi kas sekundę	<ul style="list-style-type: none">■ Mažiausiai 1 akumuliatoriaus trūksta arba jis įstatytas netinkamai■ Mažiausiai 1 akumuliatorius sugedęs	<ul style="list-style-type: none">■ Patikrinkite, ar akumuliatoriai įdėti tinkama kryptimi ir ar jų pakanka■ Pakeiskite akumuliatorius
Raudonas būklės LED mirksi kas ketvirtį sekundės	<ul style="list-style-type: none">■ Avarinis apšvietimas sugedo	<ul style="list-style-type: none">■ Pakeiskite sensorinį šviestuvą / avarinio apšvietimo modulį
Veikiant įprastu režimu abu būklės LED ir avarinio apšvietimo modulio LED įjungti	<ul style="list-style-type: none">■ Sistema atlieka savaitinį savaiminės patikros testą (trukmė 30 s)	<ul style="list-style-type: none">■ Palaukite iki 30 s, kol bus užbaigtas savitikros testas
„RS PRO R-Serie“ foninis apšvietimas neįsijungia	<ul style="list-style-type: none">■ Pirmenybė teikiama avarinio apšvietimo modulio akumuliatorių įkrovimui	<ul style="list-style-type: none">■ Palaukite iki 24 val., kol bus įkrautas akumuliatorius
Mirksi žalias būklės LED	<ul style="list-style-type: none">■ Akumuliatorius stipriai išsikrovęs	<ul style="list-style-type: none">■ Palaukite 4 val., kol bus įkrautas akumuliatorius
Šviestuvus neįsijungia	<ul style="list-style-type: none">■ Žalias būklės LED trikdo šviesos matavimą	<ul style="list-style-type: none">■ Nustatykite aukštesnį suveikimo slenkstį (liuksų reikšmę). Orientacinė reikšmė mažiausiai 5 liuksai

LV

1. Par šo dokumentu

Lūdzu, izlasiet to uzmanīgi un saglabājiet!

- Autortiesības ir aizsargātas.
- Pārpublicēšana, arī atsevišķu izvilkmumu veidā, tikai ar mūsu atļauju.
- Izstrādājuma izmēri mm.

Simbolu skaidrojums



Norāde uz tekstu dokumentā.

2. Vispārēji drošības norādījumi

- Pirms avārijas gaismas moduļa montāžas izlasiet arī R sērijas sensorgaismekļa RS PRO (piem., R10) lietošanas pamācību.
- Avārijas gaismas sistēma ir jāuzinstalē pēc konkrētajā valstī spēkā esošajiem priekšrakstiem un regulāri ir jāpārbauda to pareiza funkcija.

3. Avārijas gaismas modulis RS PRO R-Serie

Pareiza lietošana

- Opcionāls nakts modulis izmantošanai kombinētā Steinel RS PRO R sērijas nakts gaismeklī ar atsevišķiem akumulatoriem, kas strāvas zuduma gadījumā automātiski uz 3 h ieslēdz LED avārijas gaismu pēc EN 60598-2-22.

Piegādes apjoms Avārijas gaismas modulis (3.1 att.)

1 avārijas gaismas modulis EAN 4007841064143

3 akumulatori EAN 4007841064914

1 kontaktu atdalītājs

1 uzlīme

Produkta izmēri Avārijas gaismas modulis (3.2 att.)

Informācija par precī Avārijas gaismas modulis (3.3 att.)

- A** Elektriskais pieslēgums
- B** Nakts moduļa korpus
- C** Vieta akumulatoriem

Pārskats Sensorgaismeklis Aizmugure (3.4 att.)

- D Taustiņš "test" manuālam avārijas gaismas testam
- E Avārijas gaismas moduļa uzņemšanas šahta
- F Backlight (Aizmugures gaisma)

Pārskats Sensorgaismeklis Priešpuse (3.5 att.)

- G Statusa LED, sarkana un zaļa
- H Avārijas gaismas LED 4 x

4. Montāža

- Pārbaudiet visas detaļas, vai tās nav bojātas.
- Bojājumu gadījumā nelietojiet produktu.
- Montējot avārijas gaismas moduli, ir jāpievērš uzmanība, lai tas pareizi nokļūst.

Norāde par avārijas gaismas moduli

- Informāciju par sensorgaismekļa montāžu vai demontāžu pie griestiem Jūs atradīsiet sensorgaismekļa lietošanas pamācībā.
→ R sērijas sensorgaismekļa RS PRO lietošanas pamācība

Avārijas gaismas moduļa montāžas soļi

- Izpakoiet piegādāto preci.
- Izvelciet kontaktu atdalītāju (4.1 att.)
- Iefiksējiet avārijas gaismas moduli sensorgaismeklī (4.2 att.)
- Uzfirmējiet uzlīmi (4.3 att.)
- Uzmontējiet sensorgaismekli.

10 s pēc strāvas pieslēgšanas avārijas gaismas modulis veic automātisku sevīstestēšanu.

5. Funkcijas

Smart Remote lietotne

Gaismekļa konfigurācijai ar viedtālruni vai planšetdatoru ir Jūsu AppStore jālejuplādē STEINEL Smart Remote lietotne. Ir vajadzīgs viedtālrunis vai planšetdators ar Bluetooth.

Android



iOS



Smart Remote App ietver šādas funkcijas:

- Baterijas stāvokļa rādījumu
- Avārijas gaismas testēšana definētai gaismekļu grupai
- Laika rādījums kopš pēdējā avārijas gaismas testa

6. Avārijas gaismas moduļa lietošana

LED rādījuma frekvence	Nozīme
Zaļa statusa LED deg ilgstoši	■ Normāls režīms
Zaļa statusa LED mirgo 1 s takti	■ Pašpārbaude/Akumulatoru lādēšana
Sarkana statusa LED deg ilgstoši	■ Skat. Darbības traucējumi

7. Kopšana un apkope

Akumulatora maiņa

Svarīgi! Kad avārijas gaismas moduļa degšanas ilgums ir īsāks par 3 h, ir jānomaina izmantotie akumulatori.

- Izņemiet avārijas gaismas moduli (7.1 att.)
- Izņemiet lietotus akumulatorus un ievietojiet jaunus akumulatorus (7.2 att.)

Tīrīšana

Ja avārijas gaismas modulis ir netīrs, noslaukiet to ar mitru drānu (bez tīrīšanas līdzekļiem).

Apkope

Avārijas gaismekļa apkope ir jāveic regulāri saskaņā ar konkrētās valsts priekšrakstiem.

Manuāls avārijas gaismas tests

"Test" taustiņš lampas aizmugurē (aiz statusa LED) (7.3 att)

- Īsi nospiediet "test" taustiņu.

Avārijas gaisma pāriet uz 30 s testa režīmā. Avārijas gaismas LED un statusa LED ieslēdzas. Sensorgaismekļa pamatfunkcija šo 30 laikā ir pārrakstīta.

Pašpārbaude

Reizi nedēļā avārijas gaismas modulis veic pašpārbaudi. Avārijas gaismas LED, lādētāja un akumulatoru pārbaude. Sensorgaismekļa pamatfunkcija ar galveno gaismu un sensorfunkcijas testa laikā paliek nemainīga.

Pašpārbaude neaizstāj konkrētajā valstī noteikto avārijas apgaismojuma funkcijas pārbaudi.

Funkcijas testa simulācija ar Smart Remote lietotni

Papildu iespējams simulēt funkcijas testu tīklā savienotai sensorgaismekļu grupai ar avārijas gaismas moduli uz 1-5 min.

Simulētais funkcijas tests neaizstāj konkrētajā valstī noteikto avārijas apgaismojuma funkcijas pārbaudi.

8. Utilizācija

Elektroierīces, piederumi un iepakojumi jānodod dabai draudzīgai atkārtotai pārstrādei.



Nemetiet elektroierīces parastos atkritumos!

Tikai ES valstīm:

Atbilstoši Eiropas vadlīnijām par vecām elektroierīcēm un elektroniskām ierīcēm, un to lietojumam nacionālās tiesībās, nefunkcionējošas elektroierīces jāsavāc atsevišķi un tās jānodod dabai draudzīgai atkārtotai pārstrādei.



Neizmetiet vecas ierīces vai akumulatorus un baterijas sadzīves atkritumos, ugunī vai ūdenī. Akumulatori ir jāsavāc, jāpārstrādā vai jāutilizē videi draudzīgā veidā.

Tikai ES valstīm:

Saskaņā ar Eiropas Parlamenta un Padomes Direktīvu 2006/66/EK bojātie vai izlietotie akumulatori ir jāpārstrādā. Neizmantojamus akumulatorus var nodot tirdzniecības vietās vai kaitīgi vielu savākšanas punktos.

9. Ražotāja garantija

Kā pircējam Jums attiecībā pret pārdevēju ir spēkā likumā paredzētās garantijas tiesības. Mūsu garantijas saistības nesamazina un neierobežo šīs tiesības, ciktāl tādas pastāv Jūsu valstī. Mēs piešķiram 5 gadu garantiju nevainojamām Jūsu STEINEL profesionālā sensorikas produkta īpašībām un darbībai. Mēs garantējam, ka šim produktam nav materiāla, ražošanas un konstrukcijas defektu. Mēs garantējam visu elektronisko būvdaju un kabeļu ekspluatācijas drošumu, kā arī visu izmantoto materiālu un to virsmu nevainojamību.

Sūdzību iesniegšana

Ja vēlaties reklamēt Jūsu iegādāto produktu, lūdzu, nosūtiet to pilnā komplektācijā, apmaksājot pasta izdevumus, pievienojot oriģinālo čeku, kā arī norādot pirkuma datumu un produkta apzīmējumu, Jūsu pārdevējam vai tieši mums: **SIA Ambergs, Brīvības gatve 195-20, LV-1039, Rīga**. Tādēļ mēs iesakām rūpīgi saglabāt pirkuma čeku līdz garantijas laika beigām. STEINEL nenes atbildību par transporta bojājumiem un atpakaļ sūtīšanas riskiem.

Informāciju par garantijas pieteikumu Jūs atradīsiet mūsu mājas lapā www.steinel-professional.de/garantie

Ja Jums ir garantijas gadījums vai Jums ir jautājumi par Jūsu iegādāto produktu, Jūs jebkurā laikā varat vērsties servisa dienestā: **00371 29460997**.

5 GADU
RAŽOTĀJA
GARANTĪJA

10. Tehniskie dati

Izmēri (P x Dz x A mm)	(66 × 20 × 101)
Temperatūras amplitūda	0 – +40 °C
Avārijas gaismas jauda	107 lm
Akumulatora veids	NimH
Darba spriegums	3,6 V
Kapacitāte	1500 mAh
Apgaismojuma ilgums	3 h ¹

¹ Maksimālā kapacitāte tiek nodrošināta tikai tad, kad tiek izmantoti kopā ar ierīci piegādātie akumulatori.

11. Darbības traucējumi

Traucējumi	Cēlonis	Risinājums
Statusa LED un avārijas gaismas LED IZSL.	<ul style="list-style-type: none">■ Avārijas gaismas modulis nav kārtīgi nofiksējies■ Nav tīkla sprieguma■ Elektrotīkla spriegums ir pārtraukts jau vismaz 4 h■ Avārijas gaismas modulis ir bojāts	<ul style="list-style-type: none">■ Ievietojiet pareizi avārijas gaismas moduli■ Pārbaudiet tīkla spriegumu un ieslēdziet pēc vajadzības■ Nomainiet avārijas gaismas moduli
Sarkana statusa LED mirgo 1 s takti	<ul style="list-style-type: none">■ Trūkst vismaz 1 akumulators vai tas ir ievietots nepareizi■ Vismaz 1 akumulators ir bojāts	<ul style="list-style-type: none">■ Pārbaudiet akumulatoru ievietošanas virzienu un to skaitu■ Nomainiet akumulatorus
Sarkana statusa LED mirgo 1/4 s takti	<ul style="list-style-type: none">■ Avārijas apgaismojums ir bojāts	<ul style="list-style-type: none">■ Nomainiet sensorgaismekli / avārijas gaismas moduli
Parastā darbības režīmā ir ieslēgtas abas statusa LED un avārijas gaismas LED.	<ul style="list-style-type: none">■ Katru nedēļu sistēma veic pašpārbaudi (ilgums 30 s)	<ul style="list-style-type: none">■ Nogaidīt līdz 30 s, kamēr pašpārbaude ir pabeigta
R sērijas RS PRO aizmugures gaismas neieslēdzas	<ul style="list-style-type: none">■ Avārijas gaismas akumulatora uzlāde ir prioritāte	<ul style="list-style-type: none">■ Nogaidiet 24 h līdz akumulators ir pilnībā uzlādēts
Mirgo zaļā statusa LED	<ul style="list-style-type: none">■ Akumulatoram notikusi dziļa izlāde	<ul style="list-style-type: none">■ Nogaidiet 4 h līdz akumulators ir pilnībā uzlādēts
Gaismeklis neieslēdzas	<ul style="list-style-type: none">■ Zaļā statusa diode traucē gaismas mērījumu	<ul style="list-style-type: none">■ Iestatiet augstāku ieslēgšanās sliekšni (luksu vērtību). Orientējošā vērtība vismaz 5 luksi

RU

1. Об этом документе

Просим тщательно прочесть и сохранить!

- Защищено авторскими правами.
- Перепечатка, также выдержками, только с нашего согласия.
- Все размеры изделия в мм.

Разъяснение символов



Указание на текст в документе.

2. Общие указания по технике безопасности

- Также прочтите инструкцию по эксплуатации сенсорного светильника RS PRO R-Serie (например, R10) перед монтажом модуля аварийного освещения.
- Система аварийного освещения должна быть установлена согласно национальным предписаниям. Следует регулярно проверять правильность ее работы.

3. Модуль аварийного освещения RS PRO R-Serie

Применение по назначению

- Опциональный модуль аварийного освещения для применения в комбинированном светильнике аварийного освещения с отдельными аккумуляторами типа Steinel RS PRO R-Serie, который автоматически включает светодиодное аварийное освещение при исчезновении электропитания согласно EN 60598-2-22 на 3 ч.

Объем поставки модуля аварийного освещения (рис. 3.1)

1 модуль аварийного освещения EAN 4007841064143

3 аккумулятора EAN 4007841064914

1 размыкатель контактов

1 наклейка

Размеры модуля аварийного освещения (рис. 3.2)

Обзор модуля аварийного освещения (рис. 3.3)

- A** Электрическое подключение
- B** Корпус модуля аварийного освещения
- C** Отсек под аккумуляторы

Обзор обратной стороны сенсорного светильника (рис. 3.4)

- D Кнопочный выключатель "test" для ручного тестирования аварийного освещения
- E Отсек под модуль аварийного освещения
- F Заднее освещение

Обзор передней стороны сенсорного светильника (рис. 3.5)

- G Светодиоды состояния красного и зеленого цвета
- H Светодиоды аварийного освещения 4x

4. Монтаж

- Проверить все конструктивные детали на предмет повреждения.
- При повреждениях не включать продукт.
- При монтаже модуля аварийного освещения следует следить за тем, чтобы он корректно защелкнулся.

Указание для модуля аварийного освещения

- Информация для монтажа или демонтажа сенсорного светильника на потолке приведена в инструкции по эксплуатации сенсорного светильника.
→ Инструкция по эксплуатации сенсорного светильника RS PRO R-Serie

Порядок монтажа модуля аварийного освещения

- Распаковать объем поставки.
- Вытащить размыкатель контактов (рис. 4.1)
- Защелкнуть модуль аварийного освещения в сенсорном светильнике (рис. 4.2)
- Наклеить наклейку (рис. 4.3)
- Установить сенсорный светильник.

Модуль аварийного освещения через 10 сек. после подачи сетевого напряжения выполняет автоматический самоконтроль.

5. Эксплуатация

Приложение Smart Remote

Для конфигурации светильника с помощью смартфона или планшета необходимо скачать приложение STEINEL Smart Remote из AppStore. Необходим смартфон или планшет с Bluetooth.

Android



iOS



Следующие функции предлагает приложение Smart Remote:

- Индикация рабочих состояний
- Тест аварийного освещения для определенной группы светильников
- Индикация временного промежутка с момента последнего теста аварийного освещения

6. Управление модулем аварийного освещения

Частота светодиодной индикации	Значение
Зеленый светодиод состояния горит постоянно	■ Стандартный режим работы
Зеленый светодиод состояния мигает с секундным тактом	■ Самоконтроль/зарядка аккумуляторов
Красный светодиод состояния горит постоянно	■ См. неполадки при эксплуатации

7. Техническое обслуживание и уход

Замена аккумуляторов

Важно: если продолжительность включения модуля аварийного освещения превышает 3 ч, то необходимо заменить установленные аккумуляторы.

- Удалить модуль аварийного освещения (рис. 7.1)
- Извлечь использованные аккумуляторы и установить новые (рис. 7.2)

Чистка: Загрязнения на модуле аварийного освещения можно удалять влажным сукном (не используя моющие средства).

Техническое обслуживание

Светильник аварийного освещения должен проходить регулярное техническое обслуживание согласно национальным предписаниям.

Ручной тест аварийного освещения

Кнопочный переключатель „тест“ с обратной стороны светильника (за светодиодами состояния) (рис. 7.3)

- Кратко нажать кнопочный выключатель "тест".

Аварийное освещение на 30 сек. переходит в режим тестирования. Светодиоды аварийного освещения и состояния выключаются. Принципиальная работа сенсорного светильника во время этих 30 сек. переписана.

Самоконтроль

Модуль аварийного освещения еженедельно выполняет автоматический самоконтроль. Проверка светодиодов аварийного освещения, зарядного устройства и аккумуляторов. Принципиальная работа сенсорного светильника с основным освещением и функцией сенсора сохраняется во время этого теста. Самоконтроль не заменяет национальную предписанную функциональную проверку аварийного освещения.

Имитация функционального теста посредством приложения Smart Remote

Дополнительно можно имитировать функциональный тест для объединенной в сеть группы сенсорных светильников с модулем аварийного освещения на 1-5 мин. Сымитированный функциональный тест не заменяет национальную предписанную функциональную проверку аварийного освещения.

8. Утилизация

Электроприборы, комплектующие и упаковку следует направлять на экологичную вторичную переработку.



Не выбрасывать электроприборы в бытовые отходы!

Только для стран ЕС: Согласно действующей Европейской директиве по отработанному электрическому и электронному оборудованию и ее реализации в национальных законодательствах отработанные электроприборы должны собираться отдельно и направляться на экологичную вторичную переработку.



Не выбрасывать отработавшие устройства или аккумуляторы вместе с бытовыми отходами, в огонь или в воду. Аккумуляторы необходимо собирать, отправлять на вторичную переработку или утилизировать экологичным способом.

Только для стран ЕС: Согласно директиве RL 2006/66/EG неисправные или отработавшие аккумуляторы должны отправляться на вторичную переработку. Не пригодные для использования аккумуляторы можно сдать в магазин или в пункт приема опасных отходов.

9. Гарантия производителя

Вы, как покупатель, имеете предусмотренные законом права в отношении продавца. Если такие права существуют в вашей стране, то наша гарантия не сокращает и не ограничивает их. Мы предоставляем Вам 5-летнюю гарантию на безупречные характеристики и надлежащую работу вашего сенсорного изделия STEINEL Professional. Мы гарантируем, что это изделие не имеет дефектов материала, конструкции и производственного брака. Мы гарантируем работоспособность всех электронных конструктивных элементов и кабелей, а также отсутствие дефектов во всех использованных материалах и на их поверхности.

Предъявление требований

Если Вы хотите заявить рекламацию по вашему изделию, отправьте изделие в собранном и упакованном виде вместе с приложенным кассовым чеком или квитанцией с датой продажи и указанием наименования изделия вашему дилеру или непосредственно нам по адресу: **REAL.Electro, 109029, Москва, ул. Средняя Калитниковская, д. 26/27**. Поэтому мы рекомендуем вам сохранить кассовый чек или квитанцию о продаже до истечения гарантийного срока. Компания STEINEL не несет риски и расходы на транспортировку в рамках возврата изделия.

Информацию о том, как заявить о гарантийном случае, вы найдете на нашей домашней странице www.steinell-rusland.ru

Если у вас наступил гарантийный случай или имеются вопросы по вашему изделию, вы можете в любое время позвонить в Службу технической поддержки по телефону **+7(495) 230 31 32**.

5 ЛЕТ
ГАРАНТИИ
ПРОИЗВОДИТЕЛЯ

10. Технические данные

Размеры (Ш × Г × В, в мм)	(66 × 20 × 101)
Температурный диапазон	0 - +40 °С
Световая мощность аварийного освещения	107 лм
Тип аккумулятора	NimH
Рабочее напряжение	3,6 В
Емкость	1500 мАч
Продолжительность освещения	3 ч ¹

¹ Максимальная емкость гарантируется только в случае, если используются входящие в комплект поставки аккумуляторы.

11. Неполадки при експлуатации

Нарушение	Причина	Устранение
Светодиоды состояния и аварийного освещения ВыКЛ.	<ul style="list-style-type: none">■ Модуль аварийного освещения зафиксирован не правильно■ Нет сетевого напряжения■ Сетевое напряжение прервано уже как мин. 4 ч■ Модуль аварийного освещения исправен	<ul style="list-style-type: none">■ Модуль аварийного освещения установить корректно■ Проверить сетевое напряжение и при необходимости включить■ Заменить модуль аварийного освещения
Красный светодиод состояния мигает с секундным тактом	<ul style="list-style-type: none">■ Отсутствует как мин. 1 аккумулятор или неправильно установлен■ Как мин. 1 аккумулятор неисправен	<ul style="list-style-type: none">■ Проверить направление установки и комплектность аккумуляторов■ Заменить аккумуляторы
Красный светодиод состояния мигает с тактом в 1/4 с	<ul style="list-style-type: none">■ Аварийное освещение неисправно	<ul style="list-style-type: none">■ Заменить сенсорный светильник/ модуль аварийного освещения
В стандартном режиме работы включены оба светодиода состояния и светодиода аварийного освещения	<ul style="list-style-type: none">■ Система выполняет ежедневный самоконтроль (продолжительность 30 с)	<ul style="list-style-type: none">■ Выждать до 30 сек., пока самоконтроль не завершится
Заднее освещение RS PRO R-Serie не включается	<ul style="list-style-type: none">■ Процесс загрузки аккумулятора аварийного освещения имеет приоритет	<ul style="list-style-type: none">■ Выждать до 24 ч, пока аккумулятор не будет заряжен
Зеленый светодиод состояния мигает	<ul style="list-style-type: none">■ Аккумулятор сильно разряжен	<ul style="list-style-type: none">■ Выждать 4 ч, пока аккумулятор не будет заряжен
Светильник не включается	<ul style="list-style-type: none">■ Зеленый светодиод состояния мешает измерению освещенности	<ul style="list-style-type: none">■ Установить порог включения (значения в лк) выше. Ориентировочное значение мин. 5 лк

BG

1. За този документ

Моля прочетете го внимателно и го пазете!

- Всички права запазени. Препечатване, дори откъслечно, само с наше разрешение.
- Всички размери на продукта в мм.

Обяснение на символите



Препратка към части от текста в документа.

2. Общи указания за безопасност

- Преди монтажа на модула за аварийна светлина прочетете и упътването на сензорната лампа RS PRO R-серия (напр. R10).
- Системата за аварийна светлина трябва да бъде инсталирана според обичайните предписания и редовно да бъде проверявана за безупречна функционалност.

3. Модул за аварийна светлина RS PRO R-Serie

Употреба по предназначение

- Опционален модул за аварийна светлина за употреба в комбинирана аварийна лампа с отделни батерии модел Steinel RS PRO R-серия, която при отпадане на тока включва автоматично за 3 часа LED аварийна светлина според EN 60598-2-22.

Съдържание на комплекта модул аварийна светлина (рис. 3.1)

1 модул за аварийна светлина EAN 4007841064143
3 батерии EAN 4007841064914
1 изолатор
1 стикер

Размери на продукта модул аварийна светлина (рис. 3.2)

Преглед на продукта модул аварийна светлина (рис. 3.3)

- A** Електрическо свързване
- B** Корпус
- C** Кутия за батерии

Преглед сензорна лампа обратна страна (рис. 3.4)

- D Бутон „test“ за ръчен тест на аварийната светлина
- E Кутия за модула за аварийна светлина
- F Backlight

Преглед сензорна лампа предна страна (рис. 3.5)

- G LED за състоянието червен и зелен
- H Аварийни LED 4x

4. Монтаж

- Всички части да се проверят за щети.
- При повреди продуктът да не се пуска в експлоатация.
- При монтаж на модула за аварийна светлина трябва да се внимава да е поставен правилно.

Сведение за модула за аварийна светлина

- Информацията за монтаж или демонтаж на сензорната лампа на тавана ще намерите в упътването за употреба на сензорната лампа.
→ Упътване за употреба на сензорна лампа RS PRO R-серия

Последователност за монтаж модул аварийна светлина

- Комплектът да се разопакова.
- Изолаторът да се изтегли (рис. 4.1)
- Модулът за аварийна светлина да се постави в сензорната лампа (рис. 4.2)
- Стикерът да се залепи (рис. 4.3)
- Сензорната лампа да се монтира.

Модулът за аварийна светлина извършва автоматична самодиагностика 10 с след включване на мрежовото напрежение.

5. Функция

Smart Remote App

За конфигуриране на лампата със смартфон или таблет трябва да свалите приложението STEINEL Smart Remote от Вашия магазин за приложения. Необходим е смартфон или таблет с Bluetooth.

Android



iOS



Следните функции се предлагат през Smart Remote App:

- Показание на режимите на работа
- Тест на аварийна светлина за дефинирана група лампи
- Показание на времевия интервал от последния тест на аварийна светлина

6. Обслужване модул за аварийна светлина

LED-показание на честотата	Значение
Зелен LED за състоянието свети постоянно	■ Нормална експлоатация
Зелен LED за състоянието мига в такт 1 с	■ Самодиагностика/зареждане на батерия
Червен LED за състоянието свети постоянно	■ Виж проблеми при експлоатация

7. Грижа и поддръжка

Смяна на батерия

Важно: когато продължителността на осветяване от модула за аварийно осветление падне под 3 часа, батериите трябва да бъдат заменени.

- Да се свали модула за аварийно осветление (рис. 7.1)
- Употребените батерии да се свалят и да се поставят нови (рис. 7.2)

Почистване

При замърсяване, модулът за аварийна светлина може да бъде почистен с влажна кърпа (без почистващ препарат).

Поддръжка

Лампата за аварийна светлина трябва редовно да бъде проверявана според съответните държавни предписания.

Ръчен тест на аварийната светлина

Бутон „test“ на обратната страна на лампата (зад LED за състоянието) (рис. 7.3)

- Бутонът „test“ да се натисне за кратко.

Аварийната светлина преминава за 30 с в тестов режим. LED за състоянието и аварийна светлина се включват. Основната функция на сензорната лампа през тези 30 с е подменена.

Самодиагностика

Модулът за аварийна светлина се самодиагностицира автоматично веднъж седмично. Проверка на LED за аварийна светлина, на зареждащото устройство и на батериите. Основната функция на сензорната лампа с главна светлина и сензорна функция остава запазена по време на теста.

Самодиагностиката не замества предписаните държавни проверки на функционалността на аварийното осветление.

Симулиран функционален тест през Smart Remote App

Допълнително може да бъде симулиран функционален тест за свързани в група сензорни лампи с модул за аварийно осветление за 1-5 мин.

Симулираният тест не замества предписаните държавни проверки на функционалността на аварийното осветление.

8. Отстраняване

Електроуреди, принадлежности и опаковки трябва да бъдат рециклирани, с цел опазване на околната среда.



Не изхвърляйте електроуреди с общите домашни отпадъци!

Само за страни от ЕС:

Според действащата Директива на ЕС за стари електронни и електроуреди и транспонирането ѝ в национално право, електроуреди, които повече не могат да бъдат употребявани, трябва да бъдат разделно събирани и рециклирани, с цел опазване на околната среда.



Не изхвърляйте стари уреди или батерии в общия боклук, в огън или във вода. Батериите трябва да се събират, рециклират или да се отстраняват по предпазващ за околната среда начин.

Само за страни от ЕС:

Според Директива 2006/66/ЕО дефектни или изтощени батерии трябва да бъдат рециклирани. Батерии, негодни за употреба, могат да бъдат върнати на търговеца или в пункт за събиране на вредни отпадъци.

9. Гаранция от производителя

В ролята ви на купувач разполагате със законови права спрямо продавача. Ако тези права съществуват във вашата страна, тази гаранционна декларация не ги ограничава, нито ги съкращава. Ние ви даваме 5 години гаранция за перфектна изработка и правилно функциониране на вашия продукт STEINEL-Professional - от серията Сензорна техника. Ние гарантираме, че този продукт няма материални, производствени и конструктивни недостатъци. Ние гарантираме функционалността на всички електронни елементи и кабели, както и липсата на дефекти в използваните материали и техните повърхности.

Гаранционен иск

Ако искате да направите рекламация на вашия продукт, моля да го изпратите напълно окомплектован и за наша сметка, заедно с оригиналната касова бележка или фактура, които трябва да съдържат датата на покупката и обозначението на продукта, на вашия търговец или директно на нас, **ТАШЕВ-ГАЛВИНГ ООД, Бул. Климент Охридски № 68, 1756 София, България**. Затова ви препоръчваме грижливо да пазите касовата бележка или фактурата до изтичане на гаранционния срок. За щети настъпили по време на транспорта на продукта STEINEL не поема отговорност.

Информация за представяне на гаранционен иск ще получите на нашата интернет страница www.tashev-galving.com

Ако имате гаранционен случай или въпрос по вашия продукт, можете да ни се обадите по всяко време на нашия сервизен телефон **+359 (2)700 45 454**.

5 ГОДИНИ
ГАРАНЦИЯ
ОТ ПРОИЗВОДИТЕЛ

10. Технически данни

Размери (Ш × Д × В, в мм)	(66 × 20 × 101)
Температурен диапазон	0 - +40 °C
Мощност на осветяване аварийна светлина	120 lm
Вид батерии	NimH
Работно напрежение	3,6 V
Капацитет	1500 mAh
Продължителност на осветяване	3 часа ¹

¹ Максималният капацитет се гарантира само ако се използват приложените батерии.

11. Проблеми при експлоатация

Проблем	Причина	Решение
LED за състоянието и аварийна светлина изключени	<ul style="list-style-type: none">■ Модулът не е поставен добре■ Липсва мрежово напрежение■ Мрежовото напрежение е прекъснато от поне 4 часа■ Модул за аварийна светлина дефектен	<ul style="list-style-type: none">■ Модулът за аварийна светлина да се постави правилно■ Мрежовото напрежение да се провери, съответно включи■ Модулът за аварийна светлина да се замени
Червен LED за състоянието мига в такт 1 с	<ul style="list-style-type: none">■ Поне 1 батерия липсва или е поставена неправилно■ Поне 1 батерия дефектна	<ul style="list-style-type: none">■ Да се провери посоката и броя на батериите■ Батериите да се заменят
Червен LED за състоянието мига в такт 1/4 с	<ul style="list-style-type: none">■ Аварийно осветление дефектно	<ul style="list-style-type: none">■ Сензорната лампа/модулът за аварийна светлина да се замени
При нормална експлоатация двата LED за състоянието и LED за аварийна светлина са включени	<ul style="list-style-type: none">■ Системата извършва седмичната самодиагностика (продължителност 30 с)	<ul style="list-style-type: none">■ Да се изчака до 30 с докато самодиагностиката приключи
Backlight на RS PRO R-серия на включва	<ul style="list-style-type: none">■ Зареждането на батерията на аварийната светлина е с приоритет	<ul style="list-style-type: none">■ Да се изчака до 24 часа до зареждане на батерията
Зелен LED за състояние мига	<ul style="list-style-type: none">■ Батерията е силно разрежена	<ul style="list-style-type: none">■ Да се изчака 4 часа до зареждане на батерията
Лампата не се включва	<ul style="list-style-type: none">■ Зеленият LED за състоянието смущава измерването на светлината	<ul style="list-style-type: none">■ Прагът на задействане (стойност на луксовете) да се увеличи. Ориентировъчна стойност поне 5 лукса

CN

1. 关于本文件

请仔细阅读并妥善保管!

- 版权所有。
- 未经我方批准禁止翻印或摘录。
- 所有尺寸以毫米 (mm) 为单位。

符号说明



文件中文本位置的提示说明。

2. 一般安全性提示

- 安装应急照明模块前请阅读传感器灯RS PRO R系列 (如R10) 的使用说明。
- 应急照明系统需按本国通用的规定安装、且需定期检查其功能。

3. 应急灯模块 RS PRO R系列

按规定使用

- 可选的应急灯模块、用于与Steinel销售的RS PRO R系列的单个电池相结合的应急灯、在发生电源故障时根据EN 60598-2-22自动切换到 LED应急灯模式3小时。

应急灯模块配件表 (如图 3.1)

- 1个应急灯模块EAN 4007841064143
- 3个蓄电池EAN 4007841064914
- 1个触电分离器
- 1个标签

应急灯模块配件尺寸 (如图 3.2)

应急灯模块配件总览 (如图 3.3)

- A 电气连接
- B 应急灯模块外壳
- C 蓄电池

传感器灯背面概览 (如图 3.4)

- D “test”键: 手动应急灯测试
- E 应急灯模块的信息接收通道
- F 背光

传感器灯背面 (如图 3.5)

- G 状态LED灯: 红灯及绿灯
- H 4个应急LED灯

4. 安装

- 检查所有构件是否受损。
- 损坏时禁止使用产品。
- 安装时需注意、所有构件都已正确连接。

应急灯模块提示

- 安装或拆卸传感器灯灯壳前请查阅其使用说明。
→ 传感器灯RS PRO R系列的使用说明

应急灯模块的安装步骤

- 打开配件包装
- 拿出触点分离器 (如图 4.1)
- 将应急灯模块插入到传感器中 (如图 4.2)
- 贴上标签 (如图 4.3)
- 安装传感器灯

接通电源10秒后、应急灯模块会自动进行测试。

5. 功能

Smart Remote App

智能手机和平板电脑必须从 AppStore 下载 STEINEL Smart Remote App 才能对灯具进行配置。需要一个具备蓝牙功能的智能手机或平板电脑。

安卓



iOS



Smart Remote App有以下功能:

- 显示运行状态
- 选定灯组的应急照明测试
- 显示与上一次测试的时间间隔

6. 应急灯模块操作

LED显示频率	含义
状态LED灯绿灯长亮	■ 正常运行
绿灯每秒闪烁1次	■ 内部测试/充电
状态LED灯红灯长亮	■ 请参考运行故障

7. 维护和保养

电池更换

重要提示: 如果应急灯模块的照明时长低于3 h 时、则需更换电池。

- 取下应急灯模块 (如图 7.1)
- 取出旧电池并装入新电池 (如图 7.2)

清洁

应急灯脏污时、可使用一块湿布 (不含清洁剂) 进行清洁。

维护

必须按照各个国家的具体规定对应急灯进行定期维护。

手动测试

灯背面的“test”键 (在状态LED灯的后面) (如图 7.3)

- 轻按“test”键
- 应急灯会进入30秒的测试模式。应急LED灯和状态LED灯亮起。传感器灯的通用功能会在这30秒内重新 写入。

自检

应急灯模块每周会自动进行自检。会检查应急LED灯、充电装置以及电池。在测试过程中, 带有主光源和传感器功能的传感器灯的一般功能仍然存在。该自检并不能取代针对特定国家的应急照明功能测试。

通过Smart Remote App进行功能测试模拟

此外, 还可以对带有应急灯模块的联网传感器光组进行1-5 分钟的模拟测试。模拟的功能测试并不能取代针对特定国家的应急灯功能测试。

8. 废弃物处理

电子设备、附件和包装应根据环保要求寻求再次利用。



不得将电子设备投入生活垃圾!

仅针对欧盟国家:

根据适用的关于废旧电子设备和电子元件欧盟指令及其在国家法律中的实施规则, 必须将无法再使用的电子设备分开收集在一起并根据环保要求寻求再次利用。



不得将旧设备或蓄电池扔入家庭垃圾、火或水中。应收集、回收蓄电池、或将其以环保方式进行回收处理。

仅针对欧盟国家:

按照指令 RL 2006/66/EC、必须回收损坏的或废旧的蓄电池。无法再使用的蓄电池可交至商家收集点或有害物质收集处。

9. 制造商担保

作为购买方相对销售商具有法定的免费更换权和保修权。如果您所在国家具有相关法律规定、该权利不受我们质保声明而缩短或任何限制。我们为施特朗专业传感器产品的完好性能和正常功能提供 5 年质保。我们保证此产品不含材料、生产和结构方面的缺陷。我们保证所有电子部件和电缆的功能可靠性以及所使用的材料及其表面无任何缺陷。

质保索赔

如需提出产品索赔、则请您将完整的原始购买凭证 (必须包含购买日期和产品名称的说明) 自费邮寄给您的经销商或直接邮寄给我们: Rm. 25A Huadu Mansion, No. 828-838 Zhangyang Road, 200122 Shanghai, PR China。为此、建议您妥善保管购买凭证、直至质保期到期。施特朗对寄回过程中的运输费用和风险不承担任何责任。

质保索赔的相关信息请参见我们网站的主页 www.steinel.cn

如果您对质保或产品有任何疑问、敬请垂询: 服务热线 +86 21 5820 4486。

5年
厂商质保

10. 技术参数

尺寸 (宽x深 x高mm)	(66 × 20 × 101)
温度范围	0 – +40 °C
应急照明灯的光效率	107 lm
电池类型	NimH镍氢电池
工作电压	3.6 V
容量	1500 mAh
照明时长	3 h ¹

¹ 只有在在使用所提供的电池时, 才能保证最大容量。

11. 运行故障

故障	原因	补救办法
状态LED灯和应急照明LED灯熄灭	<ul style="list-style-type: none">■ 应急灯模块未正确嵌入■ 无电源电压■ 电源电压中断至少4小时■ 应急灯模块损坏	<ul style="list-style-type: none">■ 正确安装应急灯模块■ 检查电源电压、如有必要、将其打开■ 更换应急灯模块
红色的状态LED灯每秒闪烁一下	<ul style="list-style-type: none">■ 至少缺少1个电池或者安装错误■ 至少有1个电池损坏	<ul style="list-style-type: none">■ 检查蓄电池的插入方向以及蓄电池的充电状态■ 更换电池
红色状态LED灯1/4秒闪烁一下	<ul style="list-style-type: none">■ 应急照明灯损坏	<ul style="list-style-type: none">■ 更换传感器灯/应急灯模块
正常运行时、状态LED灯和应急LED灯都是打开的	<ul style="list-style-type: none">■ 该系统每周会进行自检 (持续30秒)	<ul style="list-style-type: none">■ 等待30秒、直到自检完成
RS PRO R系列的背光不亮	<ul style="list-style-type: none">■ 给应急灯的电池充电是当务之急	<ul style="list-style-type: none">■ 等待24小时、直到充电完成
绿色状态LED灯闪烁	<ul style="list-style-type: none">■ 电池严重缺电	<ul style="list-style-type: none">■ 等待4小时、直到充上电
感应灯无法打开	<ul style="list-style-type: none">■ 绿色状态 LED 干扰光测量	<ul style="list-style-type: none">■ 将开关阈值 (Lux 值) 调高。标准值至少为 5 Lux

STEINEL Vertrieb GmbH

Dieselstraße 80-84

33442 Herzebrock-Clarholz

Tel: +49/5245/448-188

www.steinel.de

**Contact**

www.steinel.de/contact

