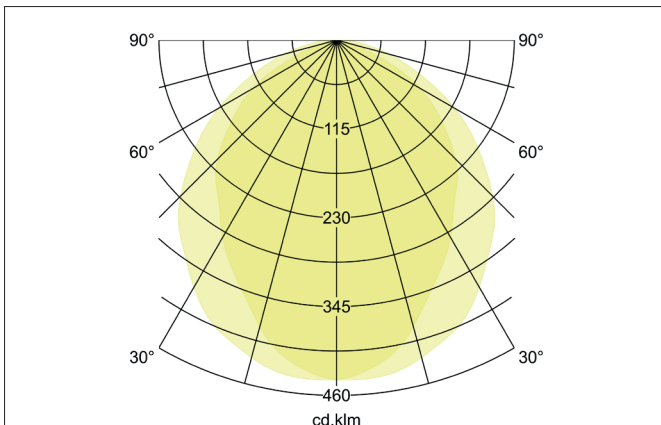
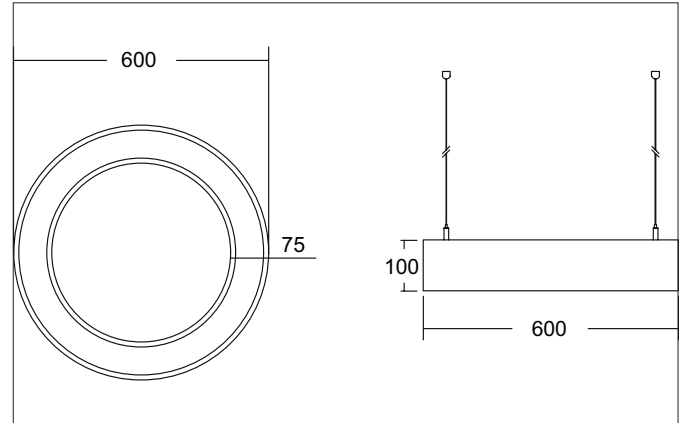


**BIRO CIRCLE LED-Pendel-Ringleuchte, direkt/indirekt, dimmbar**  
 Artikel-Nr. 13550169CA

Licht.  
 Für Generationen.



**Ausschreibungstext**  
 Runde LED-Pendel-Ringleuchte, direkt/indirekt, dimmbar, Leuchtdurchmesser 600 mm, Höhe 100 mm, für Pendelmontage. Pendellänge max. 5.000 mm Gewicht 4,500 kg, mit rotationssymmetrisch tief-breit-strahlender Lichtstärkeverteilung. opale Kunststoff- Abdeckung. Bemessungslichtstrom 9.096 lm, Bemessungsleistung 1 x 74 W, Lichtfarbe warmweiß bis tageslichtweiß, ähnlichste Farbtemperatur (CCT) 2.700 - 6.500 K, allgemeiner Farbwiedergabeindex CRI > 80, Lebensdauer L70/B50 bei 25 °C: 276.000 h, Lebensdauer L80/B20 bei 25 °C: 153.000 h, Gehäusewerkstoff: Aluminium / Stahl / Kunststoff, Farbe: struktursilber, zulässige Umgebungstemperatur (ta): -20 °C - +25 °C, Schutzklasse (EN 61140): I, Schutzart (DIN EN 60529): IP20. Mit elektronischem Betriebsgerät, Tunable White/RGBW-Casambi dimmbar.

| Artikeldaten              |                                                     |
|---------------------------|-----------------------------------------------------|
| Artikel-Nr.               | 13550169CA                                          |
| GTIN                      | 4251433963356                                       |
| Serienname                | BIRO CIRCLE                                         |
| Kurzbeschreibung          | LED-Pendel-Ringleuchte, direkt/indirekt, dimmbar    |
| Material                  | Aluminium / Stahl / Kunststoff                      |
| Farbe                     | silber                                              |
| Ausführung der Oberfläche | struktur                                            |
| Form                      | rund                                                |
| Außendurchmesser          | 600 mm                                              |
| Aufbauhöhe                | 100 mm                                              |
| Lieferumfang              | inkl. Konverter zum Anschluss an 230 V-Netzspannung |
| Nettogewicht              | 4,500 kg                                            |

**BIRO CIRCLE LED-Pendel-Ringleuchte, direkt/indirekt, dimmbar**  
Artikel-Nr. 13550169CALicht.  
Für Generationen.

| Lichttechnik                         |                   |
|--------------------------------------|-------------------|
| Farbtemperatur                       | 2.700 K - 6.500 K |
| Lichtfarbe                           | weiß              |
| Lichtaustritt                        | direkt/indirekt   |
| Lichtstrom                           | 9.096 lm          |
| Lichtstromanteil (direkt / indirekt) | 70/30 %           |
| Systemeffizienz                      | 123 lm/W          |
| Farbtoleranz                         | McAdam-Step 3     |
| Farbwiedergabe                       | CRI > 80          |
| Reflektor                            | ohne              |
| Abstrahlwinkel                       | 110°              |
| Lichtverteilung                      | symmetrisch       |
| Farbtemperatur einstellbar           | Nein              |

| Betriebstechnik Leuchte       |                                                                                                                                                                       |
|-------------------------------|-----------------------------------------------------------------------------------------------------------------------------------------------------------------------|
| Systemleistung                | 74 W                                                                                                                                                                  |
| Spannungsart                  | AC                                                                                                                                                                    |
| AC Nennspannung max.          | 230 V                                                                                                                                                                 |
| Frequenz max.                 | 50 Hz                                                                                                                                                                 |
| Leuchtmittel                  | LED                                                                                                                                                                   |
| Ausführung                    | ohne Fassung                                                                                                                                                          |
| Schutzklasse                  | I                                                                                                                                                                     |
| Schutzart raumseitig          | IP20                                                                                                                                                                  |
| Ansteuerung                   | Tunable White/RGBW-Casambi                                                                                                                                            |
| Leuchtmittelwechsel möglich   | Die Lichtquelle dieser Leuchte darf nur vom Hersteller oder einem von ihm beauftragten Servicetechniker oder einer vergleichbar qualifizierten Person ersetzt werden. |
| Lebensdauer L70/B50 bei 25 °C | 276.000 h                                                                                                                                                             |
| Lebensdauer L80/B20 bei 25 °C | 153.000 h                                                                                                                                                             |
| Lebensdauer L90/B10 bei 25 °C | 74.000 h                                                                                                                                                              |

| Montagetechnik           |                   |
|--------------------------|-------------------|
| Montageart               | Pendelmontage     |
| Montageort               | Deckenmontage     |
| Verstellbarkeit          | nicht verstellbar |
| Prüfzeichen              | UKCA              |
| Pendellänge max.         | 5.000 mm          |
| Werkstoff der Abdeckung  | Kunststoff opal   |
| Anzahl der Seilabhängung | 3                 |

| Logistische Daten                  |                                                                                                                                                                                                                                                                                                                                                                                                                                     |
|------------------------------------|-------------------------------------------------------------------------------------------------------------------------------------------------------------------------------------------------------------------------------------------------------------------------------------------------------------------------------------------------------------------------------------------------------------------------------------|
| Bruttogewicht                      | 5,2 kg                                                                                                                                                                                                                                                                                                                                                                                                                              |
| Länge Verpackung                   | 630 mm                                                                                                                                                                                                                                                                                                                                                                                                                              |
| Breite Verpackung                  | 630 mm                                                                                                                                                                                                                                                                                                                                                                                                                              |
| Höhe Verpackung                    | 110 mm                                                                                                                                                                                                                                                                                                                                                                                                                              |
| Entsorgung am Ende der Lebensdauer | Das Produkt darf nicht mit dem Hausmüll entsorgt werden. Sie sind verpflichtet, solche Elektro-Altgeräte separat zu entsorgen. Informieren Sie sich bitte bei Ihrer Kommune über die Möglichkeiten der geregelten Entsorgung. Mit der getrennten Entsorgung führen Sie die Altgeräte dem Recycling oder anderen Formen der Wiederverwertung zu. Sie helfen damit zu vermeiden, dass u. U. belastende Stoffe in die Umwelt gelangen. |