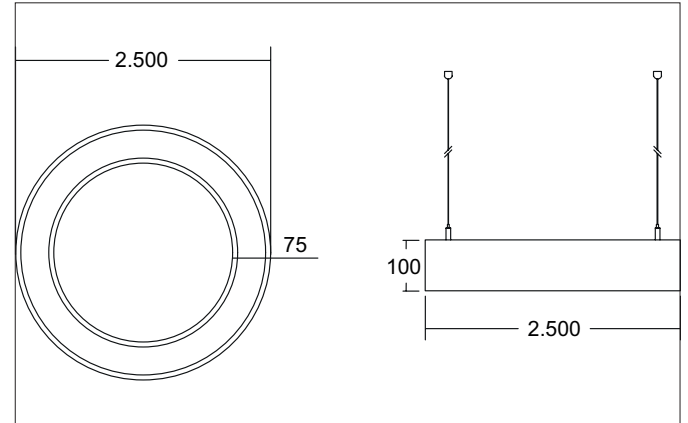


BIRO CIRCLE LED-Pendel-Ringleuchte, direkt, dimmbar
 Artikel-Nr. 13538168CA

Licht.
 Für Generationen.



Ausschreibungstext
 Runde LED-Pendel-Ringleuchte, direkt, dimmbar, Leuchtdurchmesser 2500 mm, Höhe 100 mm, für Pendelmontage. Pendellänge max. 5.000 mm Gewicht 19,500 kg, mit rotationssymmetrisch tief-breit-strahlender Lichtstärkeverteilung. opale Kunststoff- Abdeckung. Bemessungslichtstrom 19.937 lm, Bemessungsleistung 1 x 166 W, Lichtfarbe warmweiß bis tageslichtweiß, ähnlichste Farbtemperatur (CCT) 2.700 - 6.500 K, allgemeiner Farbwiedergabeindex CRI > 80, Lebensdauer L70/B50 bei 25 °C: 276.000 h, Lebensdauer L80/B20 bei 25 °C: 153.000 h, Lebensdauer L80/B50 bei 25 °C: 153.000 h, Gehäusewerkstoff: Aluminium / Stahl / Kunststoff, Farbe: struktursilber, zulässige Umgebungstemperatur (ta): -20 °C - +25 °C, Schutzklasse (EN 61140): I, Schutzart (DIN EN 60529): IP20. Mit elektronischem Betriebsgerät, Tunable White-Casambi dimmbar.

Artikeldaten	
Artikel-Nr.	13538168CA
GTIN	4251433962762
Serienname	BIRO CIRCLE
Kurzbeschreibung	LED-Pendel-Ringleuchte, direkt, dimmbar
Material	Aluminium / Stahl / Kunststoff
Farbe	silber
Ausführung der Oberfläche	struktur
Form	rund
Außendurchmesser	2500 mm
Aufbauhöhe	100 mm
Lieferumfang	inkl. Konverter zum Anschluss an 230 V-Netzspannung
Nettogewicht	19,500 kg

BIRO CIRCLE LED-Pendel-Ringleuchte, direkt, dimmbar

Artikel-Nr. 13538168CA

Licht.
Für Generationen.

Lichttechnik	
Farbtemperatur	2.700 K - 6.500 K
Lichtfarbe	weiß
Lichtaustritt	direkt
Lichtstrom	19.937 lm
Systemeffizienz	120 lm/W
Farbtoleranz	McAdam-Step 3
Farbwiedergabe	CRI > 80
Reflektor	ohne
Abstrahlwinkel	110°
Lichtverteilung	symmetrisch
Farbtemperatur einstellbar	Nein

Betriebstechnik Leuchte	
Systemleistung	166 W
Spannungsart	AC
AC Nennspannung max.	230 V
Frequenz max.	50 Hz
Leuchtmittel	LED
Ausführung	ohne Fassung
Schutzklasse	I
Schutzart raumseitig	IP20
Ansteuerung	Tunable White-Casambi
Leuchtmittelwechsel möglich	Die Lichtquelle dieser Leuchte darf nur vom Hersteller oder einem von ihm beauftragten Servicetechniker oder einer vergleichbar qualifizierten Person ersetzt werden.
Lebensdauer L70/B50 bei 25 °C	276.000 h
Lebensdauer L80/B20 bei 25 °C	153.000 h
Lebensdauer L80/B50 bei 25 °C	153.000 h
Lebensdauer L90/B10 bei 25 °C	74.000 h

Montagetechnik	
Montageart	Pendelmontage
Montageort	Deckenmontage
Verstellbarkeit	nicht verstellbar
Prüfzeichen	UKCA
Pendellänge max.	5.000 mm
Werkstoff der Abdeckung	Kunststoff opal
Anzahl der Seilabhängung	6

Logistische Daten	
Bruttogewicht	21,5 kg
Länge Verpackung	2.200 mm
Breite Verpackung	700 mm
Höhe Verpackung	350 mm
Entsorgung am Ende der Lebensdauer	Das Produkt darf nicht mit dem Hausmüll entsorgt werden. Sie sind verpflichtet, solche Elektro-Altgeräte separat zu entsorgen. Informieren Sie sich bitte bei Ihrer Kommune über die Möglichkeiten der geregelten Entsorgung. Mit der getrennten Entsorgung führen Sie die Altgeräte dem Recycling oder anderen Formen der Wiederverwertung zu. Sie helfen damit zu vermeiden, dass u. U. belastende Stoffe in die Umwelt gelangen.