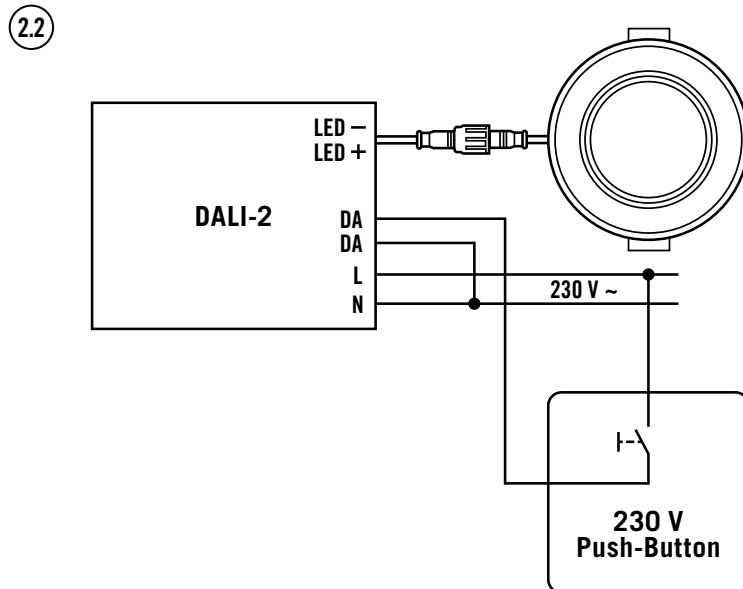
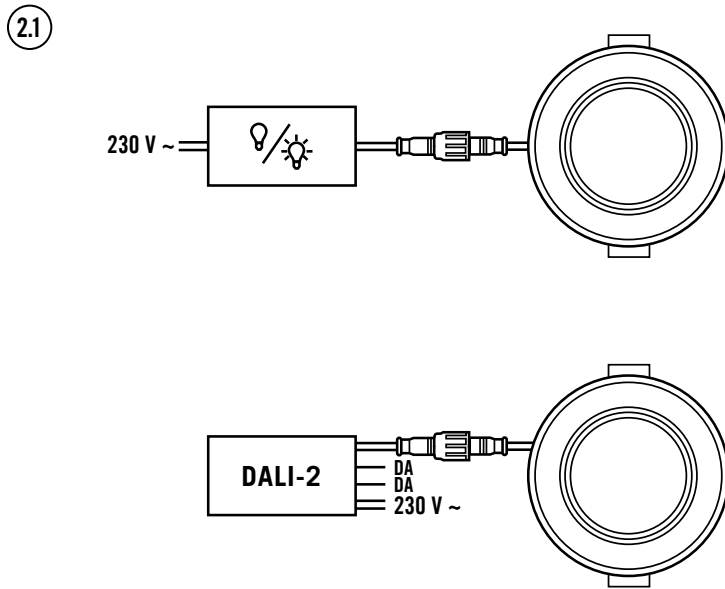
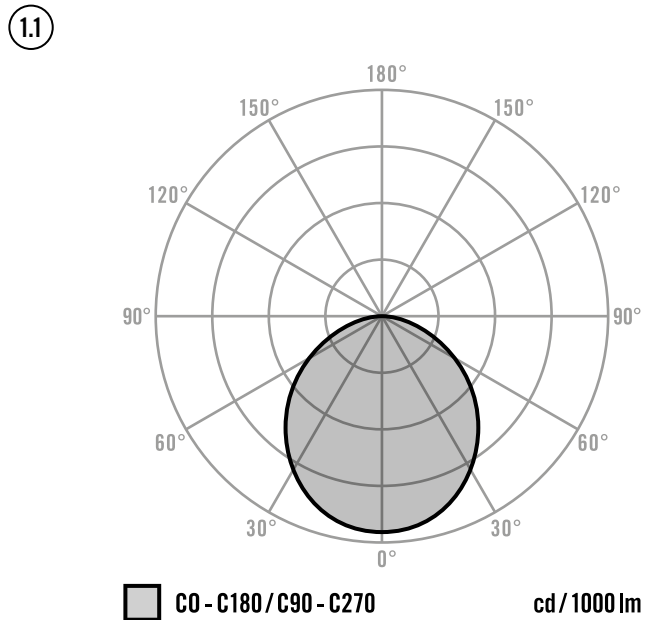
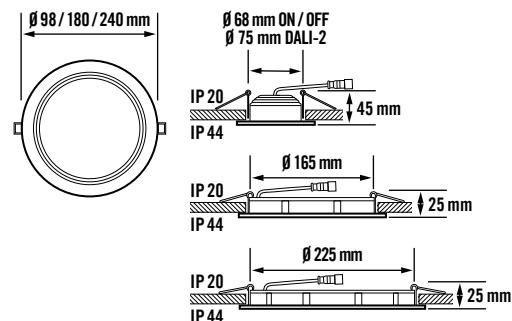


ELSA-2 ON/OFF ELSA-2 DL xxx OP 1x0° xxxx 8x0 WH

ELSA-2 DALI-2 ELSA-2 DL xxx OP 1x0° xxxx 8x0 WH DALI-2



DE Bedienungsanleitung

GEFAHR!

Lebensgefahr durch elektrischen Schlag!

- Die Installation darf nur von Elektroinstallateuren oder Elektrofachkräften unter Berücksichtigung der landespezifischen Vorschriften erfolgen.
- Vor Montage/Demontage Netzspannung freischalten.
- Die DALI-2 Schnittstelle wird nicht durch sichere Kleinspannung versorgt (SELV).
- Zwischen der Niederspannung und der DALI-2 Schnittstelle besteht nur eine einfache Isolierung (Basisisolierung). Die zu verwendenden Steuergeräte müssen einen entsprechenden Schutz gegen elektrischen Schlag sicherstellen.
- Verwenden Sie beim Netzanschluss immer eine Installationsdose.

1 Bestimmungsgemäße Verwendung

Die ESYLUX ELSA-2 Downlight-Serie ist für den Einsatz im Innenbereich bestimmt. Sie eignet sich als Ergänzung der Hauptbeleuchtung oder als alleinstehende Lösung in Konferenzräumen, Fluren, Treppenhäusern, Eingangs- oder Sanitärbereichen. Sie ist zur Montage in abgehängten Decken oder Hohlwänden vorgesehen.

Die ELSA-2 Leuchte darf ausschließlich mit dem mitgelieferten LED-Vorschaltgerät betrieben werden. Die Leuchte enthält eingebaute LED-Lampen.

Die Lichtquelle dieser Leuchte darf nur vom Hersteller oder einem von ihm beauftragten Servicetechniker oder einer vergleichbar qualifizierten Person ersetzt werden.

Lichtverteilungskurve (1.1)

Weitere Lichtverteilungskurven der ELSA Serie finden Sie unter www.esylux.com.

Montage

Deckeneinbaumontage. Decken-/Wandausschnitt anzeichnen und ausschneiden. Leuchte einsetzen. Sie können vorhandene Decken-/Wandausschnitte mit den ELSA Adapterringen (als Zubehör erhältlich) verkleinern.

Lieferumfang

1x Leuchte, 1x Treiber

2 Anschluss

Der Anschluss erfolgt gemäß Anschlussplan (2.1).

L	Phase 230 V
N	Neutralleiter
⊕	Schutzleiter
1	DALI-2
2	DALI-2

Das DALI-2-Vorschaltgerät ist Switch-DIM-fähig. Damit lassen sich mit Hilfe einer 230 V-Netzzuleitung und einem Taster Ein/Aus- oder DIM-Befehle realisieren.

Der Anschluss Switch-DIM erfolgt gemäß Anschlussplan (2.2).

Achtung: Da die Phase auf den DALI-2-Eingang durchgeführt wird, darf keinesfalls parallel ein DALI-2-Bus angeschlossen werden!

3 Technische Daten

Betriebsspannung LED-Vorschaltgerät	ON/OFF DALI-2	220 - 240 V~ / 50 - 60 Hz	220 - 240 V~ / 50 - 60 Hz
Betriebsspannung Leuchte	ON/OFF ON/OFF ON/OFF DALI-2	5 W 9 W 18 W	19 V~ 28 V~ 35 V~ 3 - 42 V~
Schutzart			IP 20/IP 44
Schutzklasse			II
Umgebungstemperatur			-20 °C ... +40 °C
Relative Luftfeuchte		5 - 93 %, nicht kondensierend	
Gehäusematerial		Aluminium, pulverbeschichtet	
Farbe		weiß, ähnlich RAL 9003	
Diffusor		opal	
Unified Glare Rating		>30	
Color rendering index		>80	
Farbtoleranz		SDCM <3	
Color Quality Scale		>80	

Farbtemperatur	ELSA-2 DL xxx OP 1x0° xxxx 830 WH ...	3000 K
	ELSA-2 DL xxx OP 1x0° xxxx 840 WH ...	4000 K

5W-Typen	ELSA-2 DL 68 OP 100° 500 8x0 WH ...
Bemessungsleistung	5,5 W
Lichtstrom (Leuchte)	500 lm
Ausstrahlungswinkel	100°
Abmessungen	Höhe/Tiefe 45 mm, Ø 98 mm
Einbaumaß	ON/OFF DALI-2 Ø 68 mm Ø 75 mm
Gewicht	ON/OFF DALI-2 200 g 320 g

9W-Typen	ELSA-2 DL 165 OP 110° 900 8x0 WH ...
Bemessungsleistung	9 W
Lichtstrom (Leuchte)	850 lm
Ausstrahlungswinkel	110°
Abmessungen	Höhe/Tiefe 25 mm, Ø 180 mm
Einbaumaß	ON/OFF DALI-2 Ø 165 mm Ø 165 mm
Gewicht	ON/OFF DALI-2 540 g 660 g

18W-Typen	ELSA-2 DL 225 OP 110° 1800 8x0 WH ...
Bemessungsleistung	17,5 W
Lichtstrom (Leuchte)	1750 lm
Ausstrahlungswinkel	110°
Abmessungen	Höhe/Tiefe 25 mm, Ø 240 mm
Einbaumaß	ON/OFF DALI-2 Ø 225 mm Ø 225 mm
Gewicht	ON/OFF DALI-2 900 g 1000 g

4 Entsorgung/Garantie

Technische und optische Änderungen vorbehalten.

Dieses Gerät darf nicht mit unsortiertem Restmüll entsorgt werden. Besitzer von Altgeräten sind gesetzlich dazu verpflichtet, dieses Gerät fachgerecht zu entsorgen. Informationen erhalten Sie von Ihrer Stadt- bzw. Gemeindeverwaltung.

Die ESYLUX Herstellergarantie finden Sie im Internet unter www.esylux.com.

GB Operating instructions

DANGER!

Risk of fatal injury from electric shock!

- Installation must only be performed by an electrical installation technician or a trained electrician, taking country-specific regulations into account.
- Switch off the power supply prior to assembly/disassembly.
- The supply to the DALI-2 interface is not classified as Safety Extra Low Voltage (SELV).
- There is only a single insulation method (basic insulation) between the low voltage and the DALI-2 interface. The control devices that are used must guarantee appropriate protection against electric shock.
- Always use an installation box when connecting to the mains supply.

1 Intended use

The ESYLUX ELSA-2 downlight series is intended for indoor use. This series can be used as a complement to the main lighting or as an independent solution in conference rooms, corridors, staircases, entrance areas and sanitary facilities. It is intended for installation in suspended ceilings or cavity walls.

ELSA-2 lights may only be used with the supplied LED electronic ballasts. The light contains built-in LED lamps.

The light source in this light may only be replaced by the manufacturer, manufacturer-designated service technicians or a person with comparable qualifications.

Light distribution curve (1.1)

Further light distribution curves for the ELSA series can be found at www.esylux.com.

Installation

Recessed ceiling mounting. Draw and cut out the ceiling/wall cut. Insert the light. Existing ceiling/wall cuts can be reduced in size using ELSA adapter rings (available as an accessory).

Included in delivery

1x light, 1x driver

2 Connection

Connect as shown in the wiring diagram (2.1).

L	Phase 230 V
N	Neutral conductor
⊕	Earth conductor
1	DALI-2
2	DALI-2

The DALI-2 ballast is compatible with dimmer switches, meaning that on/off or dimming commands can be carried out using a 230-V mains cable and a button.

The dimmer switch is connected according to the wiring diagram (2.2).

Please note: As the phase is carried out on the DALI-2 input, a DALI-2 bus must never be connected in parallel.

3 Technical data

Operating voltage LED ballast	ON/OFF DALI-2	220 - 240 V~ / 50 - 60 Hz	220 - 240 V~ / 50 - 60 Hz
Operating voltage light	ON/OFF ON/OFF ON/OFF DALI-2	5 W 9 W 18 W	19 V~ 28 V~ 35 V~ 3 - 42 V~
Protection type			IP 20/IP 44
Protection class			II
Ambient temperature			-20 °C ... +40 °C
Relative humidity		5 - 93 %, non-condensing	
Housing material		powder-coated aluminium	
Colour		white, similar to RAL 9003	
Diffusor		opal	
Unified Glare Rating		>30	
Colour Rendering Index		>80	
Colour tolerance		SDCM <3	
Colour Quality Scale		>80	

Colour temperature	ELSA-2 DL xxx OP 1x0° xxxx 830 WH ...	3000 K
	ELSA-2 DL xxx OP 1x0° xxxx 840 WH ...	4000 K

5-W types	ELSA-2 DL 68 OP 100° 500 8x0 WH ...
Rated output	5,5 W
Luminous flux (light)	500 lm
Beam angle	100°
Dimensions	height/depth 45 mm, Ø 98 mm
Installation dimension	ON/OFF DALI-2 Ø 68 mm Ø 75 mm
Weight	ON/OFF DALI-2 200 g 320 g

9-W types	ELSA-2 DL 165 OP 110° 900 8x0 WH ...
Rated output	9 W
Luminous flux (light)	850 lm
Beam angle	110°
Dimensions	height/depth 25 mm, Ø 180 mm
Installation dimension	ON/OFF DALI-2 Ø 165 mm Ø 165 mm
Weight	ON/OFF DALI-2 540 g 660 g

18-W types	ELSA-2 DL 225 OP 110° 1800 8x0 WH ...
Rated output	17,5 W
Luminous flux (light)	1750 lm
Beam angle	110°
Dimensions	height/depth 25 mm, Ø 240 mm
Installation dimension	ON/OFF DALI-2 Ø 225 mm Ø 225 mm
Weight	ON/OFF DALI-2 900 g 1000 g

4 Disposal/warranty

Technical and design features may be subject to change.

This device must not be disposed of as unsorted residual waste. Used devices must be disposed of correctly. Contact your local town council for more information.

The ESYLUX manufacturer's warranty can be found online at www.esylux.com.

FR Mode d'emploi

DANGER !

Danger de mort par électrocution !

- L'installation doit impérativement être effectuée par des installateurs professionnels ou des spécialistes de l'électronique conformément aux normes et prescriptions locales en vigueur.
- Avant d'installer ou de désinstaller le produit, coupez le courant.
- L'interface DALI-2 n'est pas alimentée par une très basse tension sécurisée.
- Seule une isolation simple (isolation de base) sépare la tension basse de l'interface DALI-2. Il est nécessaire que les dispositifs de commande utilisés garantissent le niveau de protection adapté contre les décharges électriques.
- Utilisez toujours un boîtier d'installation en cas de raccordement au réseau.

1 Conformité d'utilisation

La gamme ESYLUX ELSA-2 Downlight est conçue pour un usage en intérieur. Elle est adaptée pour compléter l'éclairage principal ou être utilisée seule dans les salles de conférence, les couloirs, les cages d'escalier, les zones d'entrées ou les installations sanitaires. Le luminaire est prévu pour un montage dans les plafonds suspendus ou dans des parois creuses.

Les luminaires ELSA-2 doivent être utilisés exclusivement avec le ballast électronique de LED fourni. Ces luminaires contiennent des LED intégrées.

La source lumineuse de ces luminaires doit être remplacée uniquement par le fabricant ou par l'un de ses techniciens agréés, ou toute personne possédant des qualifications équivalentes.

Courbe de répartition photométrique (1.1)

D'autres courbes de distribution de la lumière pour la série ELSA sont disponibles à l'adresse www.esylux.com.

Montage

Montage intégré au plafond. Dessinez, puis découpez les contours du plafond/mur. Installez le luminaire. Vous pouvez diminuer les contours existants du plafond/mur avec les bagues d'adaptation ELSA (disponibles en option).

Éléments inclus

1 luminaire, 1 pilote

2 Branchements

Le raccordement s'effectue conformément au schéma de raccordement (2.1).

L	Phase 230 V
N	Fil neutre
⊕	Conducteur de protection
1	DALI-2
2	DALI-2

Le ballast électronique DALI-2 est compatible avec le module DIM. Cela est rendu possible grâce à un câble de raccordement 230 V et à un bouton marche/arrêt ou aux commandes DIM.

Le raccordement du module DIM s'effectue conformément au schéma de raccordement (2.2).

Attention : dans la mesure où la phase est exécutée sur l'entrée DALI-2, un bus DALI-2 ne doit jamais être raccordé en parallèle !

3 Caractéristiques techniques

Alimentation ballast électronique de LED	ON/OFF DALI-2	220 - 240 V~ / 50 - 60 Hz	220 - 240 V~ / 50 - 60 Hz
Alimentation luminaire	ON/OFF ON/OFF ON/OFF DALI-2	5 W 9 W 18 W	19 V~ 28 V~ 35 V~ 3 - 42 V~
Indice de protection			IP 20/IP 44
Classe de protection			II
Température ambiante			-20 °C ... +40 °C
Taux d'humidité relative		5 - 93 %, sans condensation	
Matériau du boîtier		aluminium, peint par poudrage	
Coloris		blanc, similaire à RAL 9003	
Diffuseur		opale	
Unified Glare Rating		>30	
Colour Rendering Index		>80	
Tolérance de couleur		SDCM <3	
Colour Quality Scale		>80	

Température de couleur	ELSA-2 DL xxx OP 1x0° xxxx 830 WH ...	3000 K
	ELSA-2 DL xxx OP 1x0° xxxx 840 WH ...	4000 K

Types 5 W	ELSA-2 DL 68 OP 100° 500 8x0 WH ...
Puissance nominale	5,5 W
Flux lumineux (luminaire)	500 lm
Angle de rayonnement	100°
Dimensions	hauteur/profondeur 45 mm, Ø 98 mm
Cote d'installation	ON/OFF DALI-2 Ø 68 mm Ø 75 mm
Poids	ON/OFF DALI-2 200 g 320 g

Types 9 W	ELSA-2 DL 165 OP 110° 900 8x0 WH ...
Puissance nominale	9 W
Flux lumineux (luminaire)	850 lm
Angle de rayonnement	110°
Dimensions	hauteur/profondeur 25 mm, Ø 180 mm
Cote d'installation	ON/OFF DALI-2 Ø 165 mm Ø 165 mm
Poids	ON/OFF DALI-2 540 g 660 g

Types 18 W	ELSA-2 DL 225 OP 110° 1800 8x0 WH ...
Puissance nominale	17,5 W
Flux lumineux (luminaire)	1750 lm
Angle de rayonnement	110°
Dimensions	hauteur/profondeur 25 mm, Ø 240 mm
Cote d'installation	ON/OFF DALI-2 Ø 225 mm Ø 225 mm
Poids	ON/OFF DALI-2 900 g 1000 g

4 Mise au rebut/garantie

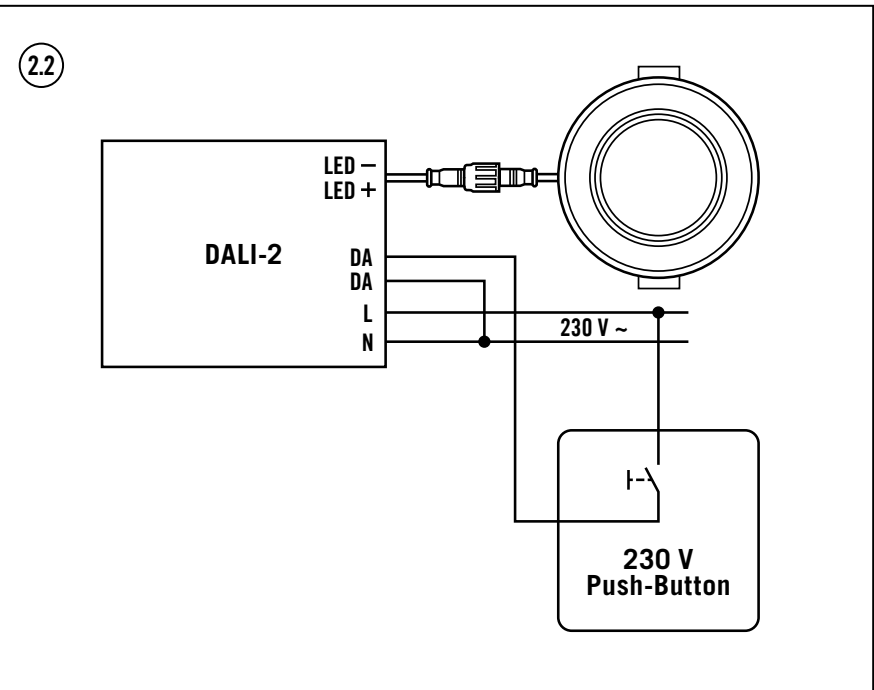
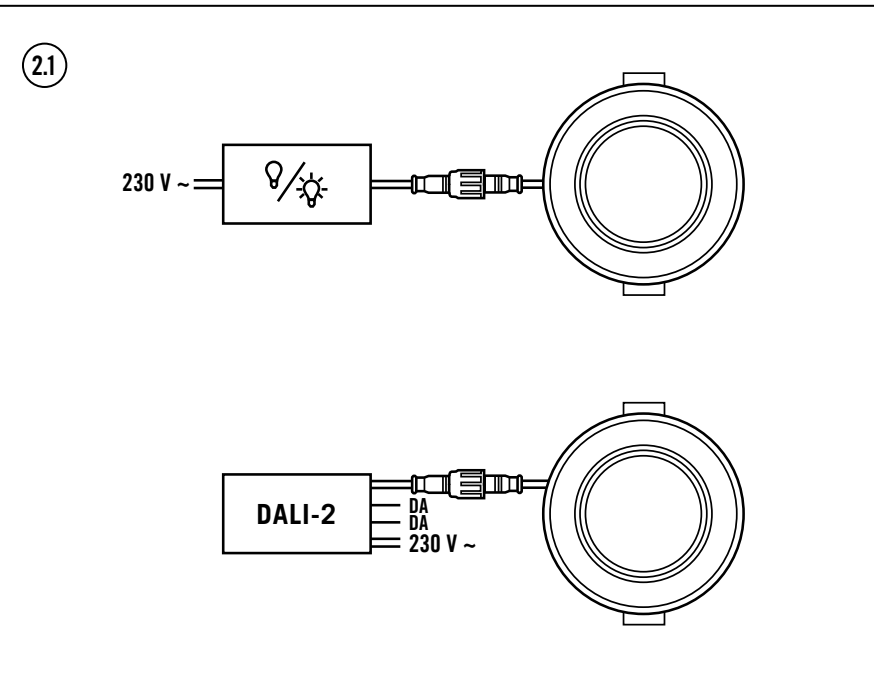
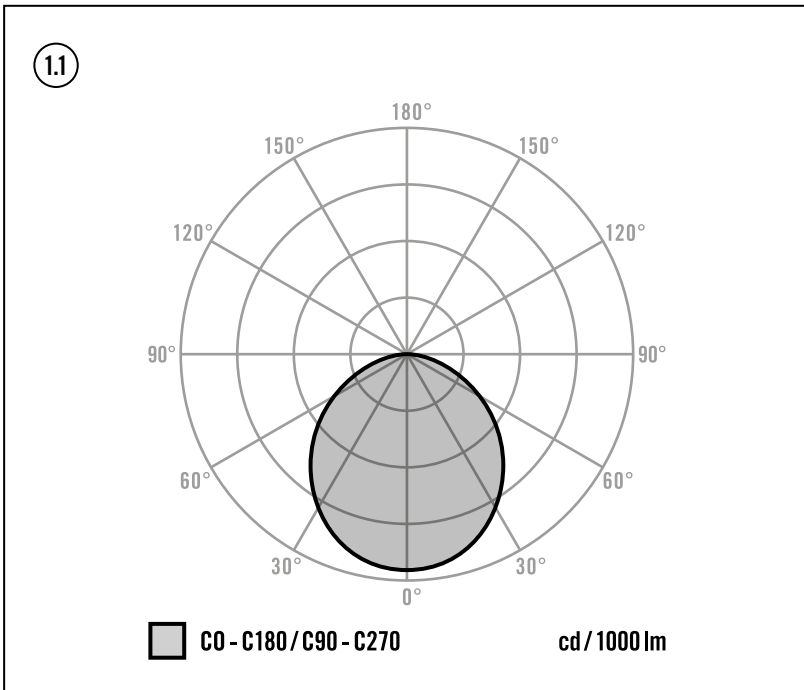
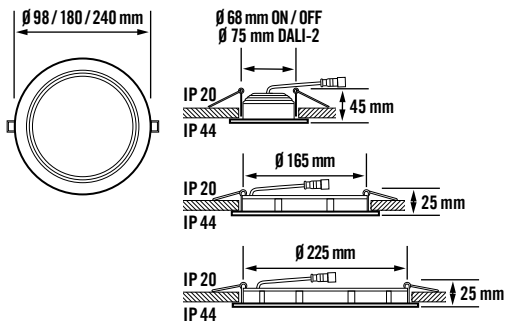
Sous réserve de modifications techniques et esthétiques.

Cet appareil ne doit pas être jeté avec les déchets non triés. Les propriétaires d'équipements électriques ou électroniques usagés ont en effet l'obligation légale de les déposer dans un centre de collecte sélective. Informez-vous auprès de votre municipalité sur les possibilités de recyclage.

La garantie fabricant ESYLUX est disponible sur Internet à l'adresse www.esylux.com.

**ELSA-2 ON/OFF
ELSA-2 DL xxx OP 1x0° xxxx 8x0 WH**

**ELSA-2 DALI-2
ELSA-2 DL xxx OP 1x0° xxxx 8x0 WH DALI-2**



NL Bedieningshandleiding

⚠ GEVAAR!

⚠ Levensgevaar door elektrische schok!

- De installatie mag uitsluitend door elektro-installateurs of elektriciens worden uitgevoerd, met inachtneming van de landspecifieke voorschriften.
- Vóór montage/demontage de netspanning uitschakelen.
- De DALI-2-interface wordt niet gevoed met veilige laagspanning (SELV).
- Er bevindt zich tussen de laagspanning en de DALI-2-interface slechts een eenvoudige isolatie (basisisolatie). De te gebruiken gereedschappen moeten een goede bescherming tegen elektrische schokken waarborgen.
- Gebruik bij de netaansluiting altijd een installatieadoos.

1 Gebruik in overeenstemming met het gebruiksoeld

De ESYLUX ELSA-2 Downlight-serie is bedoeld voor binnengebruik. Ze is uitermate geschikt als aanvulling op de hoofdverlichting of als op zichzelf staande oplossing in vergader ruimten, gangen, trappenhuizen, entrees of sanitaire ruimten. Ze is geschikt voor montage in verlaagde plafonds of holle wanden.

De ELSA-2-armatuur mag uitsluitend in combinatie met de meegeleverde LED-voorschakelapparaten worden gebruikt. Deze armatuur bevat ingebouwde LED-lampen.

⚠ De lichtbron van deze armatuur mag uitsluitend door de fabrikant of door een door hem aangewezen servicetechnicus of een vergelijkbaar gekwalificeerde persoon worden vervangen.

Lichtverdelingscurve (1.1)
Overige lichtverdelingsdiagrammen van de ELSA-serie vindt u op www.esylux.com.

Montage
Plafondbouw. Plafond-/wandsparingen markeren en uitsnijden. Armaturen plaatsen.
U kunt de aanwezige plafond-/wandsparingen met de ELSA-adapterringen (als toebehoren verkrijgbaar) verkleinen.

Leveringsomvang
1x armatuur, 1x driver

2 Aansluiting

De aansluiting vindt plaats volgens het aansluitschema (2.1).

- L** Fase 230 V
- N** Nulleider
- ⊕** Aardingskabel
- 1** DALI-2
- 2** DALI-2

Het DALI-2-voorschakelapparaat is Switch-DIM-compatibel. Hiermee kan het licht met behulp van een 230 V-netsnoer en een schakelaar worden in- of uitgeschakeld en gedimd.

De aansluiting van de Switch-DIM vindt plaats volgens het aansluitschema (2.2).

Let op: Omdat de fase op de DALI-2-ingang wordt doorgevoerd, mag er in geen geval een DALI-2-bus parallel worden aangesloten!

3 Technische gegevens

Bedrijfsspanning LED-voorschakelapparaat	ON/OFF DALI-2	220 - 240 V~ / 50 - 60 Hz	220 - 240 V~ / 50 - 60 Hz
Bedrijfsspanning armatuur	ON/OFF DALI-2	5 W 9 W 18 W	19 V ~ 28 V ~ 35 V ~ 3 - 42 V ~
Beschermingsgraad			IP 20/IP 44
Beschermingsklasse			II
Omgevingstemperatuur			-20 °C ... +40 °C
relatieve luchtvochtigheid		5 - 93 %	niet condenserend
Materiaal behuizing		aluminium, gepoedercoat	
Kleur		wit, overeenkomstig RAL 9003	
Diffusor		opaal	
Unified Glare Rating			>30
Colour Rendering Index			>80
Kleurtolerantie			SDCM <3
Colour Quality Scale			>80
Kleurtemperatuur	ELSA-2 DL xxx OP 1x0° xxxx	830 WH ... 3000 K	
	ELSA-2 DL xxx OP 1x0° xxxx	840 WH ... 4000 K	

5W-typen	ELSA-2 DL 68 OP 100° 500 8x0 WH ...
Nominaal vermogen	5,5 W
Lichtstroom (armatuur)	500 lm
Stralingshoek	100°
Afmetingen	hoogte/diepte 45 mm, Ø 98 mm
Inbouwmaat	ON/OFF DALI-2 Ø 68 mm Ø 75 mm
Gewicht	ON/OFF DALI-2 200 g 320 g

9W-typen	ELSA-2 DL 165 OP 110° 900 8x0 WH ...
Nominaal vermogen	9 W
Lichtstroom (armatuur)	850 lm
Stralingshoek	110°
Afmetingen	hoogte/diepte 25 mm, Ø 180 mm
Inbouwmaat	ON/OFF DALI-2 Ø 165 mm Ø 165 mm
Gewicht	ON/OFF DALI-2 540 g 660 g

18W-typen	ELSA-2 DL 225 OP 110° 1800 8x0 WH ...
Nominaal vermogen	17,5 W
Lichtstroom (armatuur)	1750 lm
Stralingshoek	110°
Afmetingen	hoogte/diepte 25 mm, Ø 240 mm
Inbouwmaat	ON/OFF DALI-2 Ø 225 mm Ø 225 mm
Gewicht	ON/OFF DALI-2 900 g 1000 g

4 Afvalverwijdering/garantie

Technische en optische wijzigingen voorbehouden.

⚠ Dit apparaat mag niet samen met ongesorteerd restafval worden afgevoerd. Afgedankte elektrische en elektronische apparaten dienen volgens de wettelijke voorschriften te worden afgevoerd. Neem voor meer informatie contact op met uw gemeente.

U vindt de fabrieks garantie van ESYLUX op internet op www.esylux.com.

DK Betjeningsvejledning

⚠ FARE!

⚠ Livsfare på grund af elektrisk stød!

- Installationen må kun foretages af elinstallatører eller elektrikere under overholdelse af nationale installationsforskrifter.
- Før montering eller afmontering skal netspændingen slås fra.
- DALI-2-grænsefladen forsynes ikke gennem en sikker lavspændingskilde (SELV).
- Mellem lavspændingskilden og DALI-2-grænsefladen findes kun en simpel isolering (basisisolering). De styreenheder, der skal anvendes, skal være udstyret med en passende beskyttelse mod elektrisk stød.
- Anvend altid en installationsdåse ved nettilslutning.

1 Tilsigtet anvendelse

ESYLUX ELSA-2 Downlight-serien er beregnet til indendørs brug. Den egner sig som supplement til den primære belysning eller som selvstændig løsning i konferencelokaler, gange, trappeopgange og indgangs- eller sanitetsområder. Den er beregnet til montering fra lofter eller hulvægge.

ELSA-2-lampen må udelukkende anvendes sammen med den medfølgende LED-forkoblingsenhed. Lampen har indbyggede LED-pærer.

⚠ Denne lampes lyskilde må kun udskiftes af producenten eller dennes servicetekniker eller en person med tilsvarende kvalifikationer.

Lysfordelingskurve (1.1)
Yderligere lysfordelingskurver for ELSA-serien kan findes på www.esylux.com.

Montering
Indbygning i loft. Optegn og udkær lofts-/vægudsnit. Sæt lampen i.
Forhåndenværende lofts-/vægudsnit kan formindskes med ELSA-adapterringene (fås som tilbehør).

Leverancen omfatter
1x lampe, 1x driver

2 Tilslutning

Tilslutningsoversigten (2.1) viser tilslutningen.

- L** Fase 230 V
- N** Nulleder
- ⊕** Beskyttelsesleder
- 1** DALI-2
- 2** DALI-2

DALI-2-forkoblingsenheden er switch-DIM-kompatibel. Således kan der ved hjælp af en 230 V-netledning og en kontakt tændes og slukkes eller udføres DIM-kommandoer.

Tilslutningsoversigten (2.2) viser tilslutningen af Switch-DIM.

Advarsel: Da fasen gennemføres på DALI-2-indgangen, må der under ingen omstændigheder tilsluttes en parallel DALI-2-bus!

3 Tekniske data

Driftsspænding LED-forkoblingsenhed	ON/OFF DALI-2	220 - 240 V~ / 50 - 60 Hz	220 - 240 V~ / 50 - 60 Hz
Driftsspænding lampe	ON/OFF DALI-2	5 W 9 W 18 W	19 V ~ 28 V ~ 35 V ~ 3 - 42 V ~
Kapslingsklasse			IP 20/IP 44
Isolationsklasse			II
Omgivelsestemperatur			-20 °C ... +40 °C
Relativ luftfugtighed		5 - 93 %	ikke kondenserende
Kabinetmateriale		aluminium, pulverlakeret	
Farve		hvid, svarende til RAL 9003	
Diffusor		opal	
Unified Glare Rating			>30
Colour Rendering Index			>80
Farvetolerance			SDCM <3
Colour Quality Scale			>80
Farvetemperatur	ELSA-2 DL xxx OP 1x0° xxxx	830 WH ... 3000 K	
	ELSA-2 DL xxx OP 1x0° xxxx	840 WH ... 4000 K	

5W-typer	ELSA-2 DL 68 OP 100° 500 8x0 WH ...
Nominal effekt	5,5 W
Lysstrøm (lampe)	500 lm
Strålingsvinkel	100°
Mål	højde/dybde 45 mm, Ø 98 mm
Indbygningsmål	ON/OFF DALI-2 Ø 68 mm Ø 75 mm
Vægt	ON/OFF DALI-2 200 g 320 g

9W-typer	ELSA-2 DL 165 OP 110° 900 8x0 WH ...
Nominal effekt	9 W
Lysstrøm (lampe)	850 lm
Strålingsvinkel	110°
Mål	højde/dybde 25 mm, Ø 180 mm
Indbygningsmål	ON/OFF DALI-2 Ø 165 mm Ø 165 mm
Vægt	ON/OFF DALI-2 540 g 660 g

18W-typer	ELSA-2 DL 225 OP 110° 1800 8x0 WH ...
Nominal effekt	17,5 W
Lysstrøm (lampe)	1750 lm
Strålingsvinkel	110°
Mål	højde/dybde 25 mm, Ø 240 mm
Indbygningsmål	ON/OFF DALI-2 Ø 225 mm Ø 225 mm
Vægt	ON/OFF DALI-2 900 g 1000 g

4 Bortskaffelse/garanti

Der tages forbehold for tekniske og optiske ændringer.

⚠ Dette apparat må ikke bortskaffes med usorteret husholdningsaffald. Ejere af brugt udstyr er i henhold til loven forpligtet til at bortskaffe dette udstyr fagligt korrekt. I din kommune kan du få yderligere informationer.

Du kan finde ESYLUX producentgarantien på internetsiden www.esylux.com.

SE BRUKSANVISNING

⚠ VARNING!

⚠ Livsfara, risk för elektrisk stöt!

- Installation får endast utföras av elinstallatörer och behöriga elektriker under iakttagande av nationella föreskrifter.
- Innan produkten monteras/tas bort ska nätspänningen kopplas från.
- DALI-2-gränssnittet försörjs inte med säker lågspänning (SELV).
- Mellan lågspänningen och DALI-2-gränssnittet finns endast en enkel isolering (grundisolering). Styrenheterna som ska användas måste garantera ett motsvarande skydd mot elektrisk stöt.
- Använd alltid en installationsdosa när du ansluter till elnätet.

1 Ändamålsenlig användning

ESYLUX ELSA-2 Downlight-serien är avsedd för användning inomhus. Den är lika bra som komplement till huvudbelysningen som den är som ensam lösning i konferensrum, hallar, trapphus och entré- eller sanitetsutrymmen. Den är avsedd för montering i undertak eller ihålliga väggar.

ELSA-2-armaturen får endast användas med de medföljande lysdiodforkopplingsdonen. Denna ljusarmatur har inbyggda lysdiodlampor.

⚠ Armaturens ljuskälla får endast bytas av tillverkaren eller en servicetekniker som anlitats av tillverkaren, eller av någon annan person med jämförbara kunskaper.

Ljusfordelingskurva (1.1)
Fler ljusfordelingskurvor från ELSA-serien hittar du på www.esylux.com.

Montering
Infäld montering i innertak. Rita och skär ut urtag i taket/väggen. Placera armaturen.
Du kan minska det befintliga urtaget med ELSA-adapterringen (finns som tillbehör).

Leveransomfattning
1x armatur, 1x drivenhet

2 Anslutning

Anslutningen ska utföras i enlighet med anslutningsschema (2.1).

- L** Fas 230 V
- N** Neutralledare
- ⊕** Skyddsledare
- 1** DALI-2
- 2** DALI-2

Lysdioddriftdonet DALI-2 är kompatibelt med Switch-DIM. Därmed kan man med en 230 V-nätanslutning och en knapp aktivera på/av- respektive DIM-kommandon

Anslutningen av Switch-DIM ska utföras i enlighet med anslutningsschemat (2.2).

Obs! Om fasen på DALI-2-ingången redan används får en DALI-2-buss absolut inte anslutas parallellt!

3 Tekniska uppgifter

Driftsspänning lysdioddriftdon	ON/OFF DALI-2	220 - 240 V~ / 50 - 60 Hz	220 - 240 V~ / 50 - 60 Hz
Driftsspänning belysningsarmatur	ON/OFF DALI-2	5 W 9 W 18 W	19 V ~ 28 V ~ 35 V ~ 3 - 42 V ~
Kapslingsklass			IP 20/IP 44
Skyddsklass			II
Omgivningstemperatur			-20 °C ... +40 °C
Relativ luftfuktighet		5 - 93 %	icke-kondenserande
Material i höljet		aluminium, pulverbehandlat	
Färg		vit, liknande RAL 9003	
Diffusor		opal	
Unified Glare Rating			>30
Colour Rendering Index			>80
Färgtolerans			SDCM <3
Colour Quality Scale			>80
Färgtemperatur	ELSA-2 DL xxx OP 1x0° xxxx	830 WH ... 3000 K	
	ELSA-2 DL xxx OP 1x0° xxxx	840 WH ... 4000 K	

5W-typer	ELSA-2 DL 68 OP 100° 500 8x0 WH ...
Märkeffekt	5,5 W
Ljusflöde (belysningsarmatur)	500 lm
Strålningsvinkel	100°
Mått	höjd/djup 45 mm, Ø 98 mm
Inbyggnadsstorlek	ON/OFF DALI-2 Ø 68 mm Ø 75 mm
Vikt	ON/OFF DALI-2 200 g 320 g

9W-typer	ELSA-2 DL 165 OP 110° 900 8x0 WH ...
Märkeffekt	9 W
Ljusflöde (belysningsarmatur)	850 lm
Strålningsvinkel	110°
Mått	höjd/djup 25 mm, Ø 180 mm
Inbyggnadsstorlek	ON/OFF DALI-2 Ø 165 mm Ø 165 mm
Vikt	ON/OFF DALI-2 540 g 660 g

18W-typer	ELSA-2 DL 225 OP 110° 1800 8x0 WH ...
Märkeffekt	17,5 W
Ljusflöde (belysningsarmatur)	1750 lm
Strålningsvinkel	110°
Mått	höjd/djup 25 mm, Ø 240 mm
Inbyggnadsstorlek	ON/OFF DALI-2 Ø 225 mm Ø 225 mm
Vikt	ON/OFF DALI-2 900 g 1000 g

4 Avfallshantering/garanti

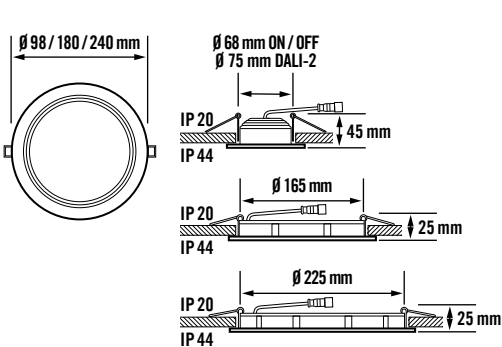
Vi förbehåller oss rätten till tekniska och utseendemässiga ändringar.

⚠ Denna apparat får inte kastas i det osorterade restavfallet. Ägare till gamla apparater är enligt lag skyldiga att avfallshandera denna apparat på sakkunnigt och föreskrivet sätt. Information får du från din stads- eller kommunalförvaltning.

Du hittar ESYLUX tillverkargaranti på Internet under www.esylux.com.

ELSA-2 ON/OFF
ELSA-2 DL xxx OP 1x0° xxxx 8x0 WH

ELSA-2 DALI-2
ELSA-2 DL xxx OP 1x0° xxxx 8x0 WH DALI-2



CO - C180 / C90 - C270 cd / 1000 lm

CO - C180 / C90 - C270 cd / 1000 lm

FI Käyttöohje

⚠ VAARA!

⚠ Sähköisku aiheuttaa hengenvaaran!

- Ainoastaan sähköasentajat tai alan ammattilaiset saavat asentaa tuotteen. Asennuksessa on noudatettava maakohtaisia määräyksiä.
- Kytke verkkojännite pois käytöstä ennen asennusta/purkua.
- DALI-2-liitäntään virransyöttö ei ole suojattua SELV-pienjännitettä.
- Pienjännitteen ja DALI-2-liitäntään välillä on vain yksinkertainen eristys (peruseristys). Käytettävien laitteiden on varmistettava riittävä suoja sähköiskua vastaan.
- Käytä aina asennuspistorasiaa, kun kytket laitteet verkkovirtaan.

1 Määräystenmukainen käyttö

ESYLUX ELSA-2 Downlight -sarja on tarkoitettu sisäkäyttöön. Sillä voidaan täydentää yleisvalaistusta, tai sitä voidaan käyttää yksinään kokoustilojen, käytävien, porraskäytävien sekä aula- ja saniteettitilojen valaisemiseen. Sarjan valaisimet sopivat asennettaviksi ripustettuihin sisäkatteihin tai onttoihin seiniiin.

ELSA-2-valaisimia saa käyttää ainoastaan mukana toimitettujen LED-kytkentälaitteiden kanssa. Valaisimessa on kiinteästi asennetut LED-lamput.

⚠ Vain valmistaja tai sen valtuuttama huoltoteknikko tai muu pätevä henkilö saa vaihtaa tämän valaisimen valonlähteen.

Valon jakaantumiskäyrä (1.1)
Lisää ELSA-sarjan valon jakaantumiskäyriä on nähtävissä osoitteessa www.esylux.com.

Asennus

Upotettu kattoasennus. Merkitse ja leikkaa aukko kattoon tai seinään. Aseta valaisin aukkoon.

Voit myös pientää katossa tai seinässä valmiiksi olevia aukkoja ELSA-soviterenkailla (myydään erikseen).

Toimituksen sisältö

1x valaisin, 1x ohjain

2 Kytkentä

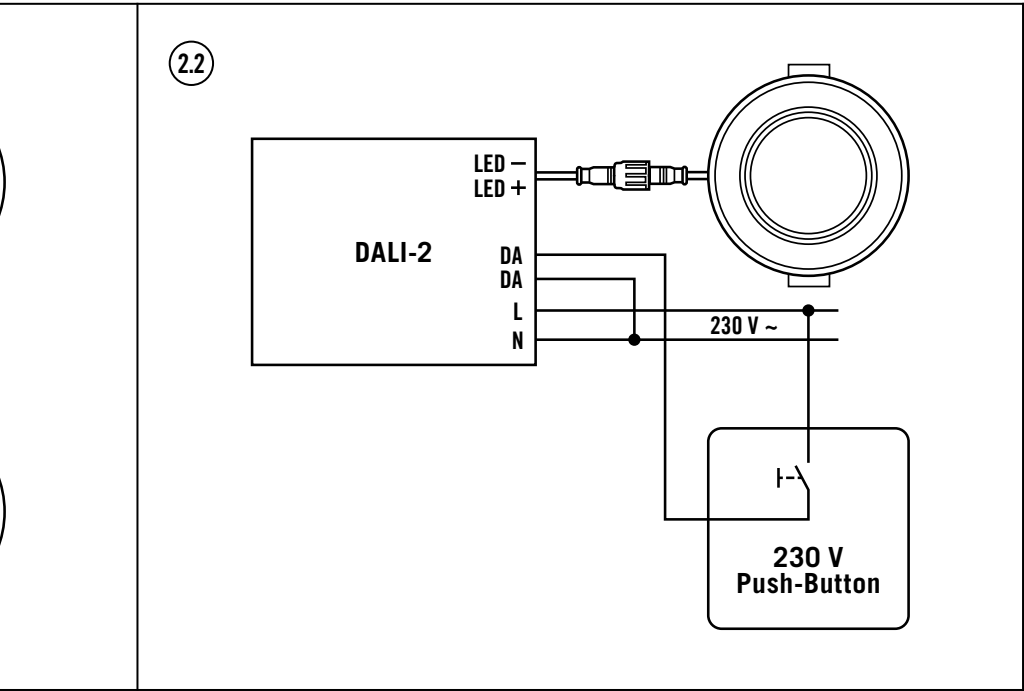
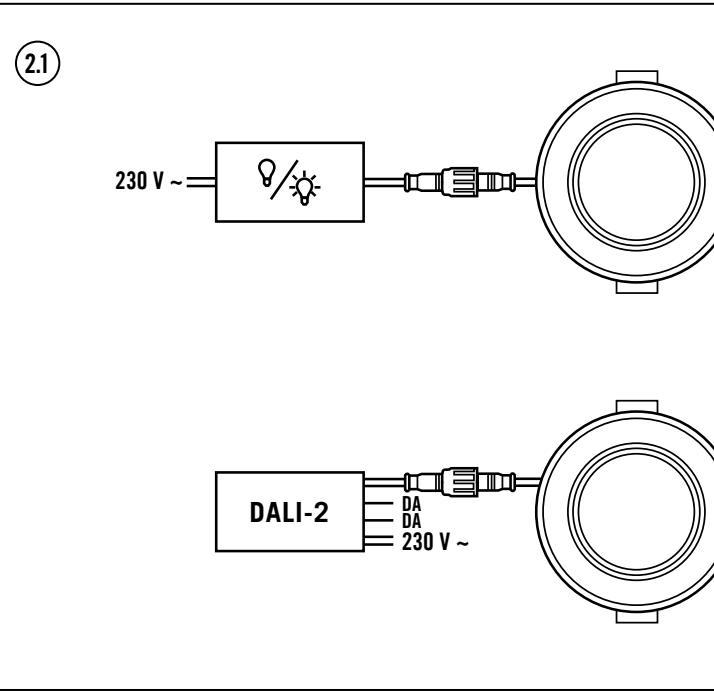
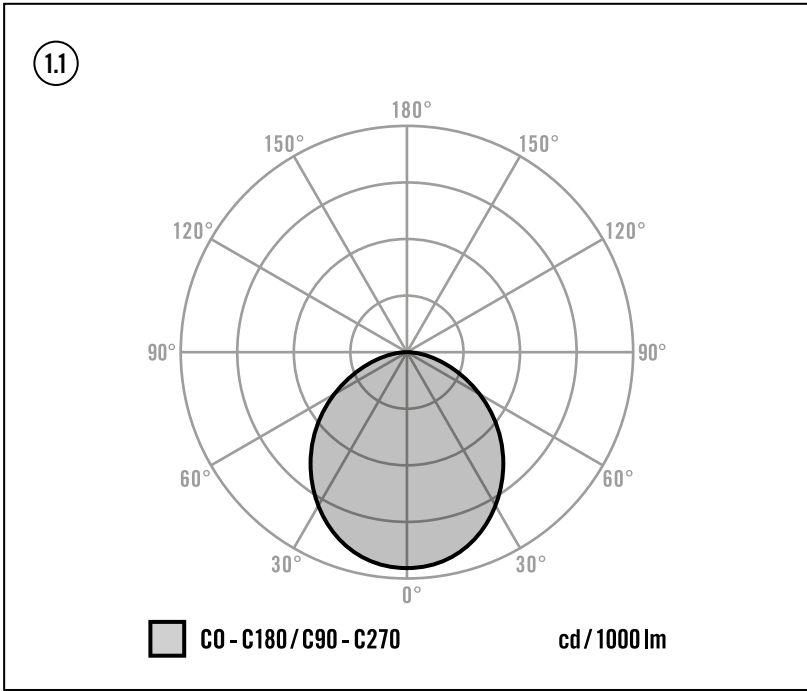
Kytkentä suoritetaan kytkentäkaavion (2.1) mukaisesti.

L	Vaihe 230 V
N	Nollajohdin
⊕	Maadoitusjohdin
1	DALI-2
2	DALI-2

DALI-2-kytkentälaitteissa on Switch-DIM-ominaisuus. Sen avulla voidaan toteuttaa kytkentä- tai DIM-komentoja käyttämällä 230 V:n sähköverkkokytkentää ja painiketta.

Switch-DIM-kytkentä tehdään kytkentäkaavion (2.2) mukaisesti.

Huomio: Kun vaihetieto kulkee DALI-2-tulon kautta, DALI-2-väylää ei saa koskaan kytkää samanaikaisesti!



NO Bruksanvisning

⚠ FARE!

⚠ Livsfare på grunn av elektrisk støt!

- Installering skal kun utføres av elektroinstallatører eller elektrofagpersoner i henhold til forskriftene i det aktuelle landet.
- Før montering/demontering må nettspenning kobles ut.
- DALI-2-grensesnittet blir ikke forsynt med sikker lavspenning (SELV).
- Mellom lavspenningen og DALI-2-grensesnittet er det bare én enkelt isolering (basisisolering). Styreapparatene som skal brukes må ha en tilsvarende beskyttelse mot elektrisk støt.
- Bruk alltid en monteringsboks ved kobling til strømmettet.

1 Tiltenkt bruk

Driftsspenning LED-ballast	ON/OFF DALI-2	220 - 240 V~ / 50 - 60 Hz	19 V ≈ 28 V ≈ 35 V ≈ 3 - 42 V ≈
Driftsspenning Lampe	ON/OFF DALI-2	5 W 9 W 18 W	19 V ≈ 28 V ≈ 35 V ≈ 3 - 42 V ≈
Kapslingsgrad		IP 20/IP 44	
Kapslingsklasse		II	
Omgivelsestemperatur		-20 °C ... +40 °C	
Relativ luftfuktighet		5 - 93%, ikke kondenserende	
Kabinettmateriale		aluminium, pulverlakkert	
Farge		hvit, tilsvarende RAL 9003	
Diffusor		opal	
Unified Glare Rating		>30	
Colour Rendering Index		>80	
Fargetoleranse		SDCM <3	
Colour Quality Scale (fargekvalitetsskala)		>80	

Driftsspenning LED-ballast

Driftsspenning LED-ballast	ON/OFF DALI-2	220 - 240 V~ / 50 - 60 Hz	19 V ≈ 28 V ≈ 35 V ≈ 3 - 42 V ≈
Driftsspenning Lampe	ON/OFF DALI-2	5 W 9 W 18 W	19 V ≈ 28 V ≈ 35 V ≈ 3 - 42 V ≈
Kapslingsgrad		IP 20/IP 44	
Kapslingsklasse		II	
Omgivelsestemperatur		-20 °C ... +40 °C	
Relativ luftfuktighet		5 - 93%, ikke kondenserende	
Kabinettmateriale		aluminium, pulverlakkert	
Farge		hvit, tilsvarende RAL 9003	
Diffusor		opal	
Unified Glare Rating		>30	
Colour Rendering Index		>80	
Fargetoleranse		SDCM <3	
Colour Quality Scale (fargekvalitetsskala)		>80	

Driftsspenning LED-ballast	ON/OFF DALI-2	220 - 240 V~ / 50 - 60 Hz	19 V ≈ 28 V ≈ 35 V ≈ 3 - 42 V ≈
Driftsspenning Lampe	ON/OFF DALI-2	5 W 9 W 18 W	19 V ≈ 28 V ≈ 35 V ≈ 3 - 42 V ≈
Kapslingsgrad		IP 20/IP 44	
Kapslingsklasse		II	
Omgivelsestemperatur		-20 °C ... +40 °C	
Relativ luftfuktighet		5 - 93%, ikke kondenserende	
Kabinettmateriale		aluminium, pulverlakkert	
Farge		hvit, tilsvarende RAL 9003	
Diffusor		opal	
Unified Glare Rating		>30	
Colour Rendering Index		>80	
Fargetoleranse		SDCM <3	
Colour Quality Scale (fargekvalitetsskala)		>80	

Driftsspenning LED-ballast	ON/OFF DALI-2	220 - 240 V~ / 50 - 60 Hz	19 V ≈ 28 V ≈ 35 V ≈ 3 - 42 V ≈
Driftsspenning Lampe	ON/OFF DALI-2	5 W 9 W 18 W	19 V ≈ 28 V ≈ 35 V ≈ 3 - 42 V ≈
Kapslingsgrad		IP 20/IP 44	
Kapslingsklasse		II	
Omgivelsestemperatur		-20 °C ... +40 °C	
Relativ luftfuktighet		5 - 93%, ikke kondenserende	
Kabinettmateriale		aluminium, pulverlakkert	
Farge		hvit, tilsvarende RAL 9003	
Diffusor		opal	
Unified Glare Rating		>30	
Colour Rendering Index		>80	
Fargetoleranse		SDCM <3	
Colour Quality Scale (fargekvalitetsskala)		>80	

Driftsspenning LED-ballast	ON/OFF DALI-2	220 - 240 V~ / 50 - 60 Hz	19 V ≈ 28 V ≈ 35 V ≈ 3 - 42 V ≈
Driftsspenning Lampe	ON/OFF DALI-2	5 W 9 W 18 W	19 V ≈ 28 V ≈ 35 V ≈ 3 - 42 V ≈
Kapslingsgrad		IP 20/IP 44	
Kapslingsklasse		II	
Omgivelsestemperatur		-20 °C ... +40 °C	
Relativ luftfuktighet		5 - 93%, ikke kondenserende	
Kabinettmateriale		aluminium, pulverlakkert	
Farge		hvit, tilsvarende RAL 9003	
Diffusor		opal	
Unified Glare Rating		>30	
Colour Rendering Index		>80	
Fargetoleranse		SDCM <3	
Colour Quality Scale (fargekvalitetsskala)		>80	

Driftsspenning LED-ballast	ON/OFF DALI-2	220 - 240 V~ / 50 - 60 Hz	19 V ≈ 28 V ≈ 35 V ≈ 3 - 42 V ≈
Driftsspenning Lampe	ON/OFF DALI-2	5 W 9 W 18 W	19 V ≈ 28 V ≈ 35 V ≈ 3 - 42 V ≈
Kapslingsgrad		IP 20/IP 44	
Kapslingsklasse		II	
Omgivelsestemperatur		-20 °C ... +40 °C	
Relativ luftfuktighet		5 - 93%, ikke kondenserende	
Kabinettmateriale		aluminium, pulverlakkert	
Farge		hvit, tilsvarende RAL 9003	
Diffusor		opal	
Unified Glare Rating		>30	
Colour Rendering Index		>80	
Fargetoleranse		SDCM <3	
Colour Quality Scale (fargekvalitetsskala)		>80	

Driftsspenning LED-ballast	ON/OFF DALI-2	220 - 240 V~ / 50 - 60 Hz	19 V ≈ 28 V ≈ 35 V ≈ 3 - 42 V ≈
Driftsspenning Lampe	ON/OFF DALI-2	5 W 9 W 18 W	19 V ≈ 28 V ≈ 35 V ≈ 3 - 42 V ≈
Kapslingsgrad		IP 20/IP 44	
Kapslingsklasse		II	
Omgivelsestemperatur		-20 °C ... +40 °C	
Relativ luftfuktighet		5 - 93%, ikke kondenserende	
Kabinettmateriale		aluminium, pulverlakkert	
Farge		hvit, tilsvarende RAL 9003	
Diffusor		opal	
Unified Glare Rating		>30	
Colour Rendering Index		>80	
Fargetoleranse		SDCM <3	
Colour Quality Scale (fargekvalitetsskala)		>80	

Driftsspenning LED-ballast	ON/OFF DALI-2	220 - 240 V~ / 50 - 60 Hz	19 V ≈ 28 V ≈ 35 V ≈ 3 - 42 V ≈
Driftsspenning Lampe	ON/OFF DALI-2	5 W 9 W 18 W	19 V ≈ 28 V ≈ 35 V ≈ 3 - 42 V ≈
Kapslingsgrad		IP 20/IP 44	
Kapslingsklasse		II	
Omgivelsestemperatur		-20 °C ... +40 °C	
Relativ luftfuktighet		5 - 93%, ikke kondenserende	
Kabinettmateriale		aluminium, pulverlakkert	
Farge		hvit, tilsvarende RAL 9003	
Diffusor		opal	
Unified Glare Rating		>30	
Colour Rendering Index		>80	
Fargetoleranse		SDCM <3	
Colour Quality Scale (fargekvalitetsskala)		>80	

Driftsspenning LED-ballast	ON/OFF DALI-2	220 - 240 V~ / 50 - 60 Hz	19 V ≈ 28 V ≈ 35 V ≈ 3 - 42 V ≈
Driftsspenning Lampe	ON/OFF DALI-2	5 W 9 W 18 W	19 V ≈ 28 V ≈ 35 V ≈ 3 - 42 V ≈
Kapslingsgrad		IP 20/IP 44	
Kapslingsklasse		II	
Omgivelsestemperatur		-20 °C ... +40 °C	
Relativ luftfuktighet		5 - 93%, ikke kondenserende	
Kabinettmateriale		aluminium, pulverlakkert	
Farge		hvit, tilsvarende RAL 9003	
Diffusor		opal	
Unified Glare Rating		>30	
Colour Rendering Index		>80	
Fargetoleranse		SDCM <3	
Colour Quality Scale (fargekvalitetsskala)		>80	

Driftsspenning LED-ballast	ON/OFF DALI-2	220 - 240 V~ / 50 - 60 Hz	19 V ≈ 28 V ≈ 35 V ≈ 3 - 42 V ≈
Driftsspenning Lampe	ON/OFF DALI-2	5 W 9 W 18 W	19 V ≈ 28 V ≈ 35 V ≈ 3 - 42 V ≈
Kapslingsgrad		IP 20/IP 44	
Kapslingsklasse		II	
Omgivelsestemperatur		-20 °C ... +40 °C	
Relativ luftfuktighet		5 - 93%, ikke kondenserende	
Kabinettmateriale		aluminium, pulverlakkert	
Farge		hvit, tilsvarende RAL 9003	
Diffusor		opal	
Unified Glare Rating		>30	
Colour Rendering Index		>80	
Fargetoleranse		SDCM <3	
Colour Quality Scale (fargekvalitetsskala)		>80	

Driftsspenning LED-ballast	ON/OFF DALI-2	220 - 240 V~ / 50 - 60 Hz	19 V ≈ 28 V ≈ 35 V ≈ 3 - 42 V ≈
Driftsspenning Lampe	ON/OFF DALI-2	5 W 9 W 18 W	19 V ≈ 28 V ≈ 35 V ≈ 3 - 42 V ≈
Kapslingsgrad		IP 20/IP 44	
Kapslingsklasse		II	
Omgivelsestemperatur		-20 °C ... +40 °C	
Relativ luftfuktighet		5 - 93%, ikke kondenserende	
Kabinettmateriale		aluminium, pulverlakkert	
Farge		hvit, tilsvarende RAL 9003	
Diffusor		opal	
Unified Glare Rating		>30	
Colour Rendering Index		>80	
Fargetoleranse		SDCM <3	
Colour Quality Scale (fargekvalitetsskala)		>80	

Driftsspenning LED-ballast	ON/OFF DALI-2	220 - 240 V~ / 50 - 60 Hz	19 V ≈ 28 V ≈ 35 V ≈ 3 - 42 V ≈
Driftsspenning Lampe	ON/OFF DALI-2	5 W 9 W 18 W	19 V ≈ 28 V ≈ 35 V ≈ 3 - 42 V ≈
Kapslingsgrad		IP 20/IP 44	
Kapslingsklasse		II	
Omgivelsestemperatur		-20 °C ... +40 °C	
Relativ luftfuktighet		5 - 93%, ikke kondenserende	
Kabinettmateriale		aluminium, pulverlakkert	
Farge		hvit, tilsvarende RAL 9003	
Diffusor		opal	
Unified Glare Rating		>30	
Colour Rendering Index		>80	
Fargetoleranse		SDCM <3	
Colour Quality Scale (fargekvalitetsskala)		>80	

Variabel lysstyrke

Driftsspenning LED-ballast

Driftsspenning Lampe

Kapslingsgrad

Kapslingsklasse

Omgivelsestemperatur

Relativ luftfuktighet

Kabinettmateriale

Farge

Diffusor

Unified Glare Rating

Colour Rendering Index

Fargetoleranse

Colour Quality Scale (fargekvalitetsskala)

Fargetemperatur

Temperatur del colore

Temperatura del colore

Temperatura di esercizio reattore LED

Tensione di esercizio lampada

Tipo di protezione

Classe di protezione

Temperatura ambiente

Umidità relativa

Materiale dell'alloggiamento

Colore

Diffusore

Unified Glare Rating

Color rendering index

Tolleranza colore

Color Quality Scale

Temperatura del colore

Temperatura di esercizio lampada

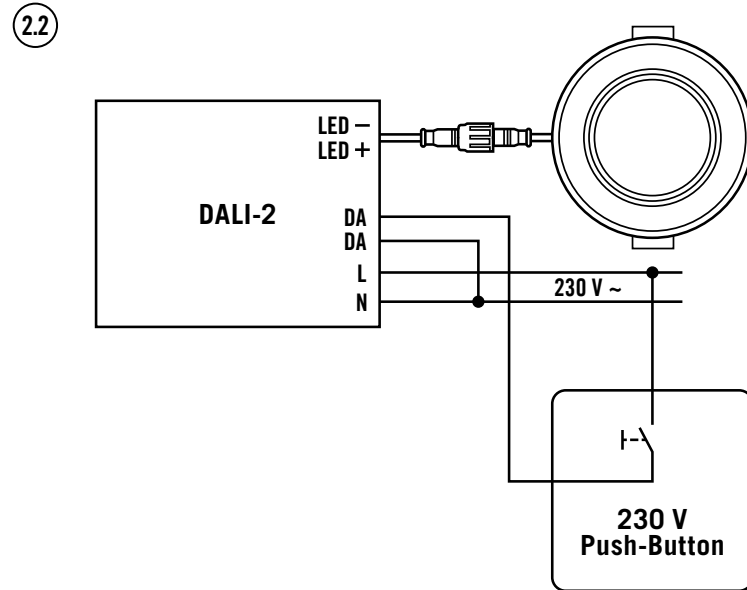
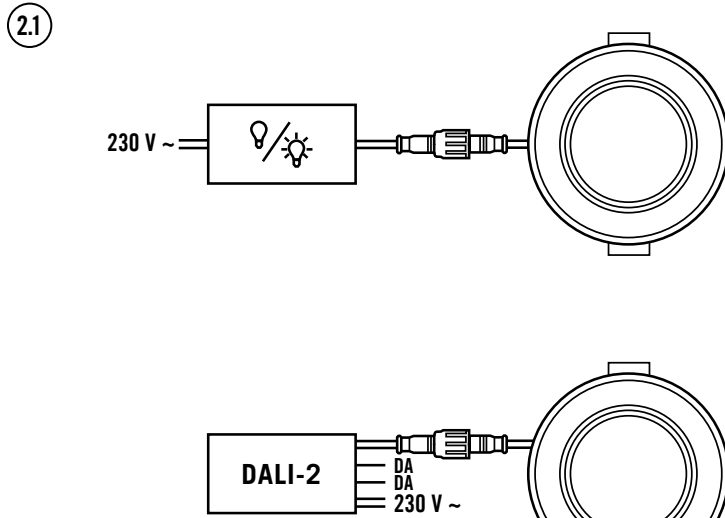
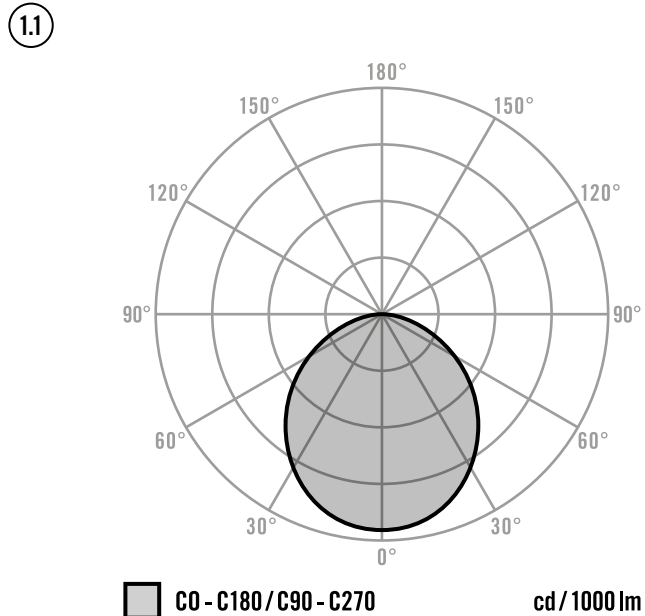
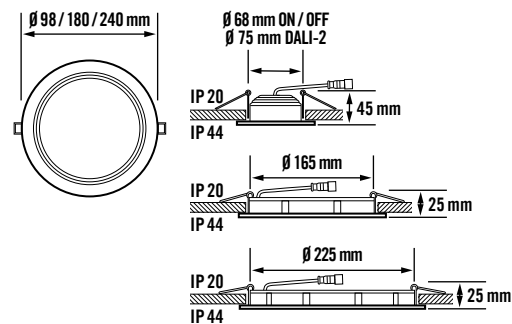
Tensione di esercizio lampada

Tipo di protezione

Classe di protezione

ELSA-2 ON/OFF ELSA-2 DL xxx OP 1x0° xxxx 8x0 WH

ELSA-2 DALI-2 ELSA-2 DL xxx OP 1x0° xxxx 8x0 WH DALI-2



Manual de instrucciones

⚠ ¡PELIGRO!

⚠ ¡Peligro de muerte por descarga eléctrica!

- La instalación debe realizarse solo por instaladores eléctricos o electricistas especializados y de conformidad a las normativas específicas del país.
- Antes del montaje/desmontaje, desconecte la tensión de alimentación.
- La interfaz DALI-2 no se alimenta a través de tensión baja de seguridad (SELV).
- Entre la baja tensión y la interfaz DALI-2 solo hay un aislamiento sencillo (aislamiento base). Las unidades de control que se van a utilizar deben garantizar la protección correspondiente contra descarga eléctrica.
- En una conexión a red, utilice siempre una caja de instalación.

1 Utilización reglamentaria

La serie Downlight ELSA-2 de ESYLUX se ha diseñado para su uso en interiores. Es adecuada como complemento de la iluminación principal o como solución independiente para salas de conferencias, pasillos, escaleras, zonas de entrada o áreas sanitarias. Es apta para el montaje en techos falsos o paredes huecas.

El ELSA-2 solo debe utilizarse con el balastro LED suministrado. Esta luminaria lleva lámparas LED incorporadas.

⚠ La fuente de luz de esta luminaria solo debe sustituirla el fabricante, un técnico de servicio designado por el fabricante o una persona con una cualificación equivalente.

Curva de distribución de luz (1.1)
Puede encontrar otras curvas de distribución de luz de la serie ELSA en www.esylux.com.

Montaje

Montaje encastrado en techo. Dibuje y recorte la sección de techo/pared. Coloque la luminaria. Puede disminuir la sección de techo/pared disponible con los anillos adaptadores ELSA (disponibles como accesorio).

Volumen de suministro

1x luminaria, 1x controlador

2 Conexión

La conexión se realiza conforme al esquema de conexiones (2.1).

L	Fase 230 V
N	Conductor neutro
⊕	Conductor protector
1	DALI-2
2	DALI-2

El balastro DALI-2 se puede usar con el interruptor DIM. Con ello se pueden realizar comandos de encendido/apagado o DIM mediante un cable de red de 230 V y un botón.

La conexión del interruptor DIM se realiza conforme al esquema de conexiones (2.2).

Atención: Puesto que la fase se realiza en la entrada DALI-2, no conecte de forma paralela un bus DALI-2 bajo ningún concepto.

3 Características técnicas

Tensión de servicio balastro LED	ON/OFF DALI-2	220 - 240 V~ / 50 - 60 Hz	220 - 240 V~ / 50 - 60 Hz
Tensión de servicio luminaria	ON/OFF DALI-2	5 W 9 W 18 W	19 V ~ 28 V ~ 35 V ~ 3 - 42 V ~
Índice de protección	IP 20/IP 44		
Clase de protección	II		
Temperatura ambiente	-20 °C ... +40 °C		
Humedad ambiental relativa	5 - 93% no condensable		
Material de la carcasa	aluminio, revestimiento en polvo		
Color	blanco, similar a RAL 9003		
Difusor	opalino		
Índice de deslumbramiento unificado	>30		
Colour Rendering Index	>80		
Tolerancia de color	SDCM <3		
Colour Quality Scale	>80		

Temperatura cromática	ELSA-2 DL xxx OP 1x0° xxxx 830 WH ...	3000 K
	ELSA-2 DL xxx OP 1x0° xxxx 840 WH ...	4000 K

Tipos de 5 W	ELSA-2 DL 68 OP 100° 500 8x0 WH ...
Potencia nominal	5,5 W
Flujo luminoso (luminaria)	500 lm
Ángulo de radiación	100°
Medidas	altura/profundidad 45 mm, Ø 98 mm
Medida de montaje	ON/OFF DALI-2 Ø 68 mm Ø 75 mm
Peso	ON/OFF DALI-2 200 g 320 g

Tipos de 9 W	ELSA-2 DL 165 OP 110° 900 8x0 WH ...
Potencia nominal	9 W
Flujo luminoso (luminaria)	850 lm
Ángulo de radiación	110°
Medidas	altura/profundidad 25 mm, Ø 180 mm
Medida de montaje	ON/OFF DALI-2 Ø 165 mm Ø 165 mm
Peso	ON/OFF DALI-2 540 g 660 g

Tipos de 18 W	ELSA-2 DL 225 OP 110° 1800 8x0 WH ...
Potencia nominal	17,5 W
Flujo luminoso (luminaria)	1750 lm
Ángulo de radiación	110°
Medidas	altura/profundidad 25 mm, Ø 240 mm
Medida de montaje	ON/OFF DALI-2 Ø 225 mm Ø 225 mm
Peso	ON/OFF DALI-2 900 g 1000 g

4 Eliminación/garantía

Reservado el derecho a realizar cambios técnicos y estéticos.

Este equipo no debe desecharse en la basura convencional. Los propietarios de equipos usados están obligados por ley a desecharlos en contenedores especiales. Solicite información a su administración municipal o regional.

Puede encontrar la garantía de fabricante ESYLUX en Internet en www.esylux.com.

Manual de instruções

⚠ PERIGO!

⚠ Perigo de morte devido a choque eléctrico!

- A instalação deve ser efectuada apenas por técnicos de instalações eléctricas ou electricistas especializados, em conformidade com os regulamentos específicos do país.
- Antes da montagem/desmontagem, deve cortar-se a tensão de rede.
- A interface DALI-2 não é alimentada por um nível de tensão de segurança muito baixa (SELV).
- Entre a baixa tensão e a interface DALI-2 existe apenas um isolamento simples (isolamento básico). Os aparelhos de comando a utilizar têm de assegurar uma protecção adequada contra choque eléctrico.
- Utilize sempre uma caixa de instalação na ligação à rede.

1 Utilização correcta

A série ELSA-2 Downlight da ESYLUX destina-se à utilização em espaços interiores. É adequada como complemento da iluminação principal ou como solução independente em salas de reuniões, corredores, escadas interiores, átrios ou instalações sanitárias. Foi concebida para a montagem em tectos falsos ou em paredes com cavidades.

As luminárias ELSA-2 devem ser operadas exclusivamente com os balastros LED fornecidos. A luminária contém lâmpadas LED integradas.

⚠ A fonte luminosa desta luminária deve ser substituída apenas pelo fabricante, por um técnico de serviço designado pelo fabricante ou por uma pessoa com o mesmo tipo de qualificações.

Curva de distribuição da intensidade luminosa (1.1)

Encontra outras curvas de distribuição da intensidade luminosa da série ELSA em www.esylux.com.

Montagem

Montagem embutida no tecto. Marcar o corte do tecto/parede e cortar. Utilizar a luminária. Pode reduzir o corte do tecto/parede existente com o anel adaptador ELSA (disponível como acessório).

Âmbito de fornecimento

1x luminária, 1x controlador

2 Ligação

A ligação é realizada tal como apresentado no plano de ligação (2.1).

L	Fase de 230 V
N	Condutor neutro
⊕	Condutor de protecção
1	DALI-2
2	DALI-2

O balastro DALI-2 suporta a funcionalidade Switch-DIM. Assim, é possível criar comandos DIM ou de ligar/desligar com a ajuda de uma alimentação de rede de 230 V e de um botão.

A ligação Switch-DIM é realizada tal como apresentado no plano de ligação (2.2).

Atenção: Para que a fase da entrada DALI-2 seja efectuada, não pode ser ligado nenhum barramento DALI-2 em paralelo!

3 Dados técnicos

Tensão de funcionamento balastro LED	ON/OFF DALI-2	220 - 240 V~ / 50 - 60 Hz	220 - 240 V~ / 50 - 60 Hz
Tensão de funcionamento luminária	ON/OFF DALI-2	5 W 9 W 18 W	19 V ~ 28 V ~ 35 V ~ 3 - 42 V ~
Índice de protecção	IP 20/IP 44		
Classe de protecção	II		
Temperatura ambiente	-20 °C ... +40 °C		
Humidade relativa do ar	5 - 93%, sem condensação		
Invólucro	aluminio fundido, revestido em pó		
Cor	branco, semelhante a RAL 9003		
Difusor	opala		
Unified Glare Rating	>30		
Colour Rendering Index	>80		
Tolerância da cor	SDCM <3		
Colour Quality Scale	>80		

Temperatura da cor	ELSA-2 DL xxx OP 1x0° xxxx 830 WH ...	3000 K
	ELSA-2 DL xxx OP 1x0° xxxx 840 WH ...	4000 K

Tipo de 5 W	ELSA-2 DL 68 OP 100° 500 8x0 WH ...
Potência atribuída	5,5 W
Flujo luminoso LED (luminária)	500 lm
Ángulo de emissão de luz	100°
Dimensões	altura/profundidade 45 mm, Ø 98 mm
Medida de montagem	ON/OFF DALI-2 Ø 68 mm Ø 75 mm
Peso	ON/OFF DALI-2 200 g 320 g

Tipo de 9 W	ELSA-2 DL 165 OP 110° 900 8x0 WH ...
Potência atribuída	9 W
Flujo luminoso LED (luminária)	850 lm
Ángulo de emissão de luz	110°
Dimensões	altura/profundidade 25 mm, Ø 180 mm
Medida de montagem	ON/OFF DALI-2 Ø 165 mm Ø 165 mm
Peso	ON/OFF DALI-2 540 g 660 g

Tipo de 18 W	ELSA-2 DL 225 OP 110° 1800 8x0 WH ...
Potência atribuída	17,5 W
Flujo luminoso LED (luminária)	1750 lm
Ángulo de emissão de luz	110°
Dimensões	altura/profundidade 25 mm, Ø 240 mm
Medida de montagem	ON/OFF DALI-2 Ø 225 mm Ø 225 mm
Peso	ON/OFF DALI-2 900 g 1000 g

4 Eliminación/garantía

Reservamo-nos o direito de efectuar alterações técnicas e estéticas.

Este equipamento não deve ser eliminado juntamente com o lixo doméstico indiferenciado. Os utilizadores finais de resíduos de equipamentos são obrigados por lei a submetê-los a uma eliminação correcta. Poderá obter informações junto dos serviços municipalizados ou câmara municipal da sua área de residência.

Encontra a garantia de fabricante da ESYLUX na Internet em www.esylux.com.

Руководство по эксплуатации

⚠ ОПАСНО!

⚠ Опасность для жизни в результате поражения электрическим током!

- Установка должна проводиться только электромонтерами или другими специалистами-электриками с соблюдением местных предписаний.
- Перед монтажом/демонтажом необходимо отключить напряжение сети.
- Интерфейс DALI-2 не снабжен системой безопасного сверхнизкого напряжения (БСНН).
- Источник низкого напряжения отделяется от интерфейса DALI-2 только простой изоляцией (базовой). Используемые устройства управления должны обеспечить соответствующую защиту от поражения электрическим током.
- Всегда используйте при подключении к сети электропитания подрозетник.

1 Использование по назначению

Серия светильников направленного вниз света ELSA-2 от ESYLUX предназначена для использования в помещениях. Светильники можно использовать в дополнение к основному освещению или в качестве отдельного решения в конференц-залах, коридорах, на лестницах, во входных зонах и санитарно-гигиенических помещениях. Светильники предназначены для монтажа в подвесные потолки или пустотелые стены. Светильники ELSA-2 разрешается использовать только с входящим в комплект поставки драйвером для светодиодных светильников. Светильник оснащен встроенными светодиодными лампами.

⚠ Замена источника света данного светильника должна производиться только изготовителем или авторизованным специалистом технического обслуживания (или квалифицированным сотрудником с квалификацией сравнимого уровня).

Кривая освещенности (1.1)

Другие кривые освещенности светильников серии ELSA вы найдете на сайте www.esylux.com.

Монтаж

Монтаж в потолок. Выполните разметку и вырежьте отверстие в потолке/стене. Вставьте светильник. Вы можете уменьшить имеющиеся отверстия в потолке/стене с помощью переходных колец ELSA (предлагаются в качестве принадлежности).

Объем поставки

1x светильник, 1x зпра

2 Подключение

Подключение осуществляется согласно монтажной схеме (2.1).

L	Фаза 230 В
N	Нейтральный провод
⊕	Защитный провод
1	DALI-2
2	DALI-2

Драйвер DALI-2 поддерживает технологию Switch DIM. Благодаря этому с помощью сетевого кабеля 230 В и выключателя можно подавать команды на включение и выключение освещения и регулировку яркости.

Подключение Switch DIM осуществляется согласно схеме подключения (2.2).

Внимание! Поскольку фаза подключается ко входу DALI-2, запрещается параллельно подключать шину DALI-2!

3 Технические характеристики

Рабочее напряжение драйвер для светодиодных светильников	ON/OFF DALI-2	220 - 240 V~ / 50 - 60 Hz	220 - 240 V~ / 50 - 60 Hz
Рабочее напряжение светильник	ON/OFF DALI-2	5 W 9 W 18 W	19 V ~ 28 V ~ 35 V ~ 3 - 42 V ~
Степень защиты	IP 20/IP 44		
Класс защиты	II		
Температура окружающей среды	от -20 °C до +40 °C		
Относительная влажность воздуха	5 - 93% без конденсата		
Материал корпуса	алюминий с порошковым покрытием		
Цвет	белый, по цветовой гамме близок к RAL 9003		
Рассеиватель	опал		
Объединенный показатель дискомфорта	>30		
Индекс цветопередачи	>80		
Цветовой допуск	SDCM <3		
Colour Quality Scale	>80		

Цветовая температура	ELSA-2 DL xxx OP 1x0° xxxx 830 WH ...	3000 K
	ELSA-2 DL xxx OP 1x0° xxxx 840 WH ...	4000 K

Исполнение 5 Вт	ELSA-2 DL 68 OP 100° 500 8x0 WH ...
Номинальная мощность	5,5 Вт
Световой поток (светильник)	500 лм
Угол излучения	100°
Размеры	высота/глубина 45 мм, Ø 98 мм
Монтажные размеры	ON/OFF DALI-2 Ø 68 мм Ø 75 мм
Масса	ON/OFF DALI-2 200 г 320 г

Исполнение 9 Вт	ELSA-2 DL 165 OP 110° 900 8x0 WH ...
Номинальная мощность	9 Вт
Световой поток (светильник)	850 лм
Угол излучения	110°
Размеры	высота/глубина 25 мм, Ø 180 мм
Монтажные размеры	ON/OFF DALI-2 Ø 165 мм Ø 165 мм
Масса	ON/OFF DALI-2 540 г 660 г

Исполнение 18 Вт	ELSA-2 DL 225 OP 110° 1800 8x0 WH ...
Номинальная мощность	17,5 Вт
Световой поток (светильник)	1750 лм
Угол излучения	110°
Размеры	высота/глубина 25 мм, Ø 240 мм
Монтажные размеры	ON/OFF DALI-2 Ø 225 мм Ø 225 мм
Масса	ON/OFF DALI-2 900 г 1000 г

4 Утилизация/гарантия

Мы оставляем за собой право на внесение изменений в технические и оптические параметры.

Данное устройство запрещено утилизировать вместе с несортированным мусором. Согласно закону владельцы отслуживших свой срок устройств обязаны утилизировать их надлежащим образом. Дополнительные сведения можно получить в местном городском или муниципальном управлении.

Гарантия производителя ESYLUX приведена на веб-сайте www.esylux.com.

Дата производства см. 7-значный номер на продукте. Цифры 1-7 = ггннннв (г = год, н = неделя, в = версия)