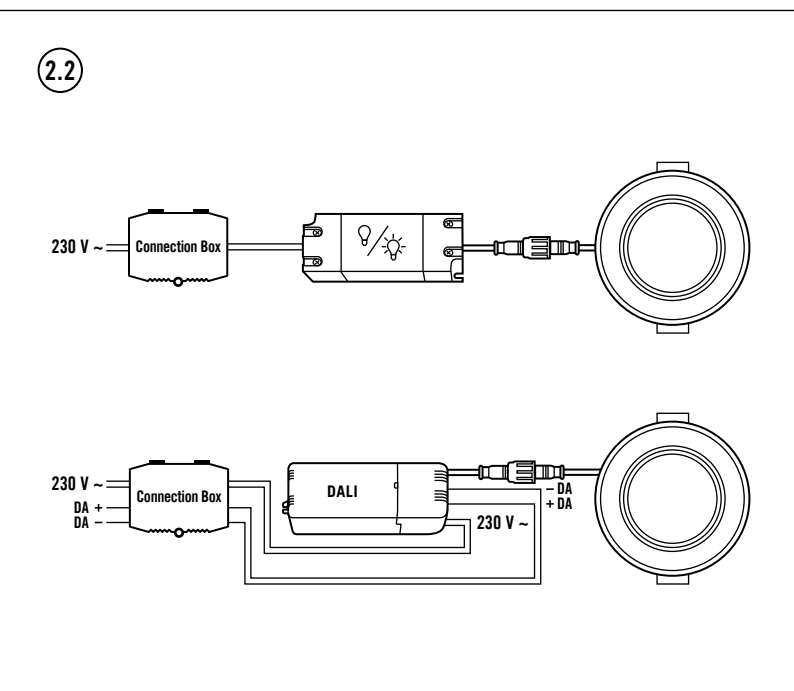
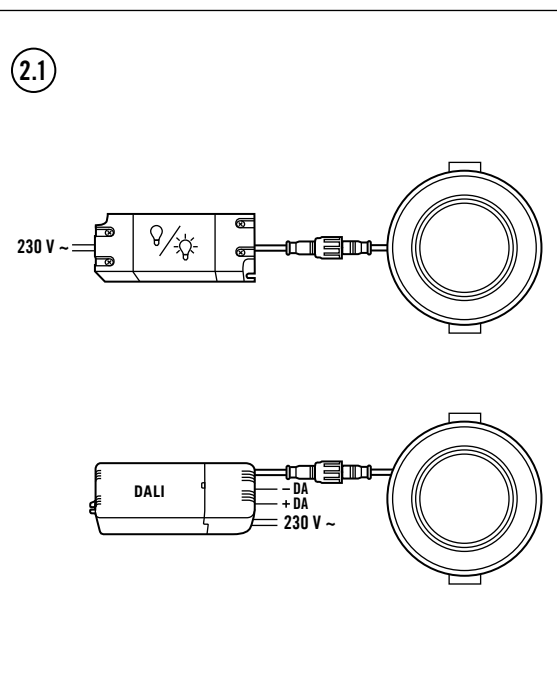
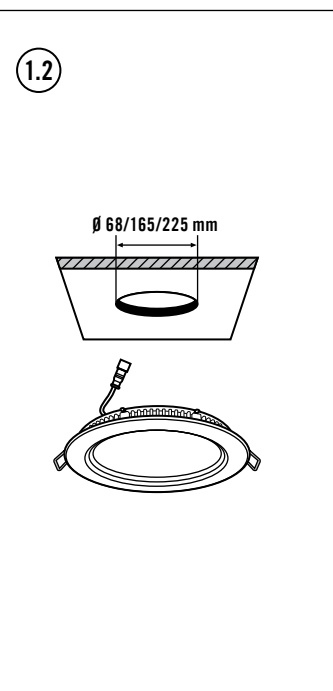
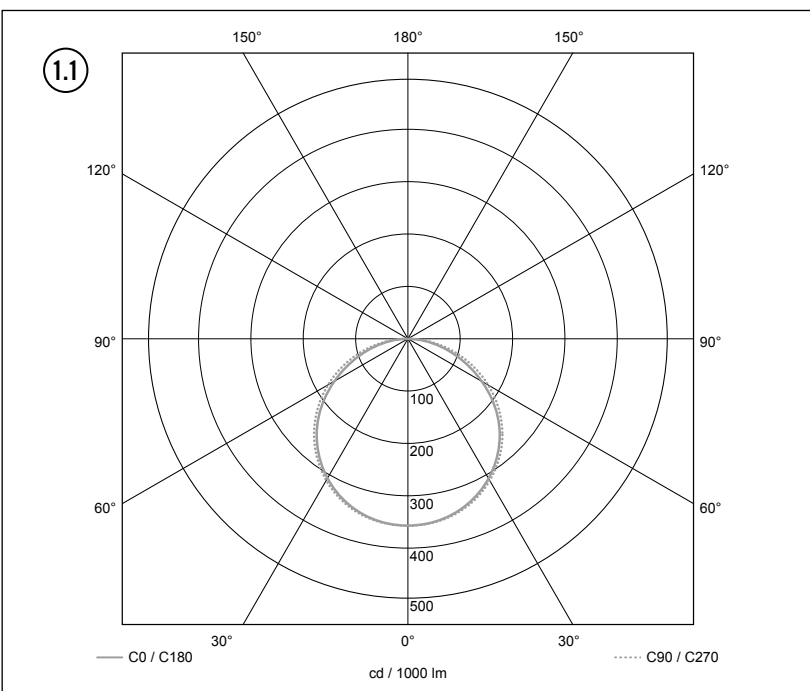
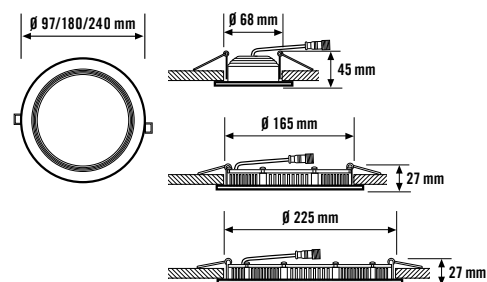




**ELSA ON/OFF**  
**IDLELS0x0xx8x0WH00000xx0**  
**ELSA DALI**  
**IDLELS0x0xx8x0WH00DALIxx0**



**DE Bedienungsanleitung**

**⚠ GEFAHR!**

**⚠ Lebensgefahr durch elektrischen Schlag!**

- Die Installation darf nur von Elektroinstallateuren oder Elektrofachkräften unter Berücksichtigung der landespezifischen Vorschriften erfolgen.
- Vor Montage/Demontage Netzspannung freischalten.
- Die DALI Schnittstelle wird nicht durch sichere Kleinspannung versorgt (SELV).
- Zwischen der Niederspannung und der DALI Schnittstelle besteht nur eine einfache Isolierung (Basisisolierung). Die zu verwendenden Steuergeräte müssen einen entsprechenden Schutz gegen elektrischen Schlag sicherstellen.

**1 Bestimmungsgemäße Verwendung**

Die ELSA Leuchten sind ESYLUX Downlights mit eingebauten LED-Lampen. Die Leuchten sind für den Einsatz in Innenräumen unter Berücksichtigung der geforderten Schutzart (IP) bestimmt. Sie sind zur Montage in abgehängten Decken oder Hohlwänden vorgesehen.

Die ELSA Leuchten dürfen ausschließlich mit den mitgelieferten LED-Vorschaltgeräten betrieben werden.

Die Leuchte enthält eingebaute LED-Lampen.

**⚠** Die Lichtquelle dieser Leuchte darf nur vom Hersteller oder einem von ihm beauftragten Servicetechniker oder einer vergleichbar qualifizierten Person ersetzt werden.

**Lichtverteilungskurve (1.1)**  
Weitere LVKs der ELSA Serie finden Sie unter [www.esylux.com](http://www.esylux.com)

**Montage**  
Decken-/Wandausschnitt mittels Bohrschablone anzeichnen und ausschneiden (1.2).  
Wenn vorhandene Decken-/Wandausschnitte zu groß sind, können die Ausschnitte mit den ELSA Adapter Ringen (als Zubehör erhältlich) verkleinert werden:  
E010300288 IDLELSRING 65  
E010300271 IDLELSRING 165  
E010300264 IDLELSRING 225

**Folgende Produkte werden mit Connection Box ausgeliefert:**  
IDLELS0x0xx8x0WH00000**CB0**  
IDLELS0x0xx8x0WH001-10**CB0**  
IDLELS0x0xx8x0WH00DALI**CB0**

Die Leuchten mit Connection Box sind für Netzweiterleitung geeignet. Maximaler Gesamtstrom der Netzanschlussklemme: 16 A.

**2 Anschluss**

Der Anschluss erfolgt gemäß Anschlussplan (2.1).

Anschluss mit Connection Box (2.2).

- L** Phase 230 V
- N** Nullleiter
- ⊕** Schutzleiter
- 1** DALI +
- 2** DALI -

**3 Technische Daten**

|                                     |   |  |
|-------------------------------------|---|--|
| Betriebsspannung LED Vorschaltgerät | ON/OFF DALI                                   | 220-240 V/50-60 Hz<br>200-240 V/50-60 Hz   |
| Betriebspannung Leuchte             | ON/OFF DALI                                   | 55 V DC<br>3 - 84 V DC   |
| Bemessungsleistung                  |   | 5 W<br>IDLELS0500 <b>58</b> x0WH00xxxxxx0  |
|                                     |   | 9 W<br>IDLELS060 <b>108</b> x0WH00xxxxxx0  |
|                                     |   | 18 W<br>IDLELS070 <b>208</b> x0WH00xxxxxx0                                       |
|                                     |   | 380 lm<br>IDLELS0500 <b>5830</b> WH00xxxxxx0                                     |
| Lichtstrom                          |   | 410 lm<br>IDLELS0500 <b>5840</b> WH00xxxxxx0                                     |
|                                     |   | 800 lm<br>IDLELS060 <b>10830</b> WH00xxxxxx0                                     |
|                                     |   | 850 lm<br>IDLELS060 <b>10840</b> WH00xxxxxx0                                     |
|                                     |   | 1500 lm<br>IDLELS070 <b>20830</b> WH00xxxxxx0                                    |
|                                     | 1600 lm<br>IDLELS070 <b>20840</b> WH00xxxxxx0 |  |
| Color Rendering Index               |   | CRI > 80   |
| Farbtemperatur                      |   | 3000 K<br>IDLELS0x0xx <b>830</b> WH00xxxxxx0                                     |
|                                     |   | 4000 K<br>IDLELS0x0xx <b>840</b> WH00xxxxxx0                                     |
| Ausstrahlungswinkel                 |   | 100°<br>IDLELS0500 <b>58</b> x0WH00xxxxxx0                                       |
|                                     |   | 120°<br>IDLELS060 <b>108</b> x0WH00xxxxxx0<br>IDLELS070 <b>208</b> x0WH00xxxxxx0 |
| Schutzart                           |   | IP 44  |
| Schutzklasse                        | LED Vorschaltgerät<br>Leuchte                 | II<br>III  |
| Umgebungstemperatur                 |   | -20 °C ... +40 °C  |
| Gehäusefarbe                        |   | weiß, ähnlich RAL 9003   |

Technische und optische Änderungen vorbehalten.

**⚠** Dieses Gerät darf nicht mit unsortiertem Restmüll entsorgt werden. Besitzer von Altgeräten sind gesetzlich dazu verpflichtet, dieses Gerät fachgerecht zu entsorgen. Informationen erhalten Sie von Ihrer Stadt- bzw. Gemeindeverwaltung.

Die ESYLUX Herstellergarantie finden Sie im Internet unter [www.esylux.com](http://www.esylux.com).

**GB Operating instructions**

**⚠ DANGER!**

**⚠ Risk of fatal injury from electric shock!**

- Installation must only be performed by an electrical installation technician or a trained electrician, taking country-specific regulations into account.
- Switch off the power supply prior to assembly/disassembly.
- The supply to the DALI interface is not classified as Safety Extra Low Voltage (SELV).
- There is only a single insulation method (basic insulation) between the low voltage and the DALI interface. The control devices that are used must guarantee appropriate protection against electric shock.

**1 Intended use**

ELSA lights are ESYLUX downlights with integrated, non-replaceable LED bulbs. They are intended for indoor use in compliance with the required protection class (IP), and are for installation in suspended ceilings or cavity walls.

ELSA lights may only be used with the supplied LED electronic ballasts.

The light contains built-in LED lamps.

**⚠** The light source in this light may only be replaced by the manufacturer, manufacturer-designated service technicians or a person with comparable qualifications.

**Light distribution curve (1.1)**  
Further light distribution curves for the ELSA series can be found at [www.esylux.com](http://www.esylux.com)

**Installation**  
Draw and cut out the ceiling/wall cut using the drilling template (1.2).  
If the existing ceiling/wall cuts are too large, the cuts can be reduced in size using ELSA adapter rings (available as an accessory):  
E010300288 IDLELSRING 65  
E010300271 IDLELSRING 165  
E010300264 IDLELSRING 225

**The following products are delivered with a Connection Box:**  
IDLELS0x0xx8x0WH00000**CB0**  
IDLELS0x0xx8x0WH001-10**CB0**  
IDLELS0x0xx8x0WH00DAL**CB0**

The lights with connection box are suitable for use with extension cables. Maximum total current at the mains connection terminal: 16 A.

**2 Connection**

Connect as shown in the wiring diagram (2.1).

Connection with Connection Box (2.2).

- L** Phase 230 V
- N** Neutral conductor
- ⊕** Earth conductor
- 1** DALI +
- 2** DALI -

**3 Technical data**

|                               |   |  |
|-------------------------------|---|--|
| Operating voltage LED ballast | ON/OFF DALI                                   | 220-240 V/50-60 Hz<br>200-240 V/50-60 Hz   |
| Operating voltage light       | ON/OFF DALI                                   | 55 V DC<br>3 - 84 V DC   |
| Rated output                  |   | 5 W<br>IDLELS0500 <b>58</b> x0WH00xxxxxx0  |
|                               |   | 9 W<br>IDLELS060 <b>108</b> x0WH00xxxxxx0  |
|                               |   | 18 W<br>IDLELS070 <b>208</b> x0WH00xxxxxx0                                       |
|                               |   | 380 lm<br>IDLELS0500 <b>5830</b> WH00xxxxxx0                                     |
| Luminous flux                 |   | 410 lm<br>IDLELS0500 <b>5840</b> WH00xxxxxx0                                     |
|                               |   | 800 lm<br>IDLELS060 <b>10830</b> WH00xxxxxx0                                     |
|                               |   | 850 lm<br>IDLELS060 <b>10840</b> WH00xxxxxx0                                     |
|                               |   | 1500 lm<br>IDLELS070 <b>20830</b> WH00xxxxxx0                                    |
|                               | 1600 lm<br>IDLELS070 <b>20840</b> WH00xxxxxx0 |  |
| Colour Rendering Index        |   | CRI > 80   |
| Colour temperature            |   | 3000 K<br>IDLELS0x0xx <b>830</b> WH00xxxxxx0                                     |
|                               |   | 4000 K<br>IDLELS0x0xx <b>840</b> WH00xxxxxx0                                     |
| Beam angle                    |   | 100°<br>IDLELS0500 <b>58</b> x0WH00xxxxxx0                                       |
|                               |   | 120°<br>IDLELS060 <b>108</b> x0WH00xxxxxx0<br>IDLELS070 <b>208</b> x0WH00xxxxxx0 |
| Protection type               |   | IP 44  |
| Protection class              | LED ballast<br>Light                          | II<br>III  |
| Ambient temperature           |   | -20 °C ... +40 °C  |
| Colour                        |   | white, similar to RAL 9003   |

Technical and design features may be subject to change.

**⚠** This device must not be disposed of as unsorted waste. Used devices must be disposed of correctly. Contact your local town council for more information.

The ESYLUX manufacturer's warranty can be found online at [www.esylux.com](http://www.esylux.com).

**FR Mode d'emploi**

**⚠ DANGER !**

**⚠ Danger de mort par électrocution !**

- L'installation doit impérativement être effectuée par des installateurs professionnels ou des spécialistes de l'électronique conformément aux normes et prescriptions locales en vigueur.
- Avant d'installer ou de désinstaller le produit, coupez le courant.
- L'interface DALI n'est pas alimentée par une très basse tension sécurisée.
- Seule une isolation simple (isolation de base) sépare la tension basse de l'interface DALI. Il est nécessaire que les dispositifs de commande utilisés garantissent le niveau de protection adapté contre les décharges électriques.

**1 Conformité d'utilisation**

Les ELSA sont des luminaires ESYLUX de type downlight avec des LED intégrées non substituables. Ils s'utilisent dans des pièces intérieures en conformité avec le type de protection requis (IP). Ils sont prévus pour un montage dans les plafonds suspendus ou dans des parois creuses.

Les ELSA peuvent être utilisés exclusivement avec les blocs d'alimentation de LED fournis.

Ce luminaire comporte des lampes à LED intégrées.

**⚠** La source lumineuse de ces luminaires doit être remplacée uniquement par le fabricant ou par l'un de ses techniciens agréés, ou toute personne possédant des qualifications équivalentes.

**Courbe de répartition photométrique (1.1)**  
D'autres courbes de répartition photométrique pour la série ELSA sont disponibles à l'adresse [www.esylux.com](http://www.esylux.com)

**Montage**  
Dessiner et découper les contours du plafond/mur avec un gabarit de perçage (1.2).  
Si les découpes pratiquées dans le plafond ou le mur sont trop larges, vous pouvez les réduire à l'aide des anneaux d'adaptation ELSA (disponibles en accessoire):  
E010300288 IDLELSRING 65  
E010300271 IDLELSRING 165  
E010300264 IDLELSRING 225

**Les produits suivants sont livrés avec Connection Box :**  
IDLELS0x0xx8x0WH00000**CB0**  
IDLELS0x0xx8x0WH001-10**CB0**  
IDLELS0x0xx8x0WH00DAL**CB0**

Les luminaires avec Connection Box peuvent être utilisés comme transmetteurs réseau. Intensité totale maximale de la borne de raccordement : 16 A.

**2 Raccordement**

Le raccordement s'effectue conformément au schéma électrique (2.1).

Raccordement avec Connection Box (2.2).

- L** Phase 230 V
- N** Fil neutre
- ⊕** Conducteur de protection
- 1** DALI +
- 2** DALI -

**3 Caractéristiques techniques**

|  |   |  |
|--|---|--|
| Tension de fonctionnement Bloc d'alimentation de LED | ON/OFF DALI                                   | 220-240 V/50-60 Hz<br>200-240 V/50-60 Hz   |
| Tension de fonctionnement du luminaire               | ON/OFF DALI                                   | 55 V DC<br>3 - 84 V DC   |
| Puissance nominale                                   |   | 5 W<br>IDLELS0500 <b>58</b> x0WH00xxxxxx0  |
|  |   | 9 W<br>IDLELS060 <b>108</b> x0WH00xxxxxx0  |
|  |   | 18 W<br>IDLELS070 <b>208</b> x0WH00xxxxxx0                                       |
|  |   | 380 lm<br>IDLELS0500 <b>5830</b> WH00xxxxxx0                                     |
| Flux lumineux  |   | 410 lm<br>IDLELS0500 <b>5840</b> WH00xxxxxx0                                     |
|  |   | 800 lm<br>IDLELS060 <b>10830</b> WH00xxxxxx0                                     |
|  |   | 850 lm<br>IDLELS060 <b>10840</b> WH00xxxxxx0                                     |
|  |   | 1500 lm<br>IDLELS070 <b>20830</b> WH00xxxxxx0                                    |
|  | 1600 lm<br>IDLELS070 <b>20840</b> WH00xxxxxx0 |  |
| Color Rendering Index                                |   | CRI > 80   |
| Couleur d'éclairage                                  |   | 3000 K<br>IDLELS0x0xx <b>830</b> WH00xxxxxx0                                     |
|  |   | 4000 K<br>IDLELS0x0xx <b>840</b> WH00xxxxxx0                                     |
| Angle de rayonnement                                 |   | 100°<br>IDLELS0500 <b>58</b> x0WH00xxxxxx0                                       |
|  |   | 120°<br>IDLELS060 <b>108</b> x0WH00xxxxxx0<br>IDLELS070 <b>208</b> x0WH00xxxxxx0 |
| Type de protection                                   |   | IP 44  |
| Classe de protection                                 | Bloc d'alimentation de LED<br>Luminaire       | II<br>III  |
| Température ambiante de fonctionnement               |   | -20 °C ... +40 °C  |
| Coloris  |   | blanc, similaire à RAL 9003  |

Sous réserve de modifications techniques et esthétiques.

**⚠** Cet appareil ne doit pas être jeté avec les déchets non triés. Les propriétaires d'équipements électriques ou électroniques usagés ont en effet l'obligation légale de les déposer dans un centre de collecte sélective. Informez-vous auprès de votre municipalité sur les possibilités de recyclage.

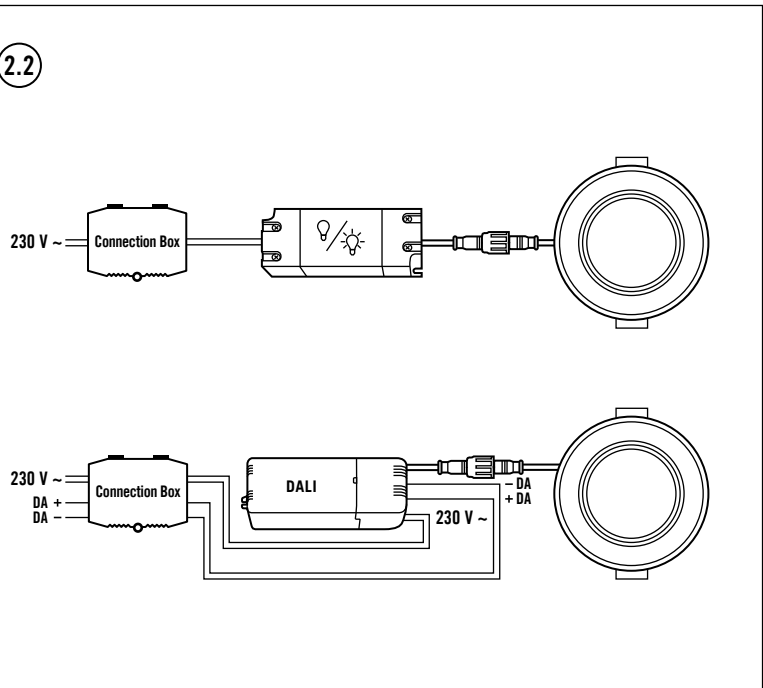
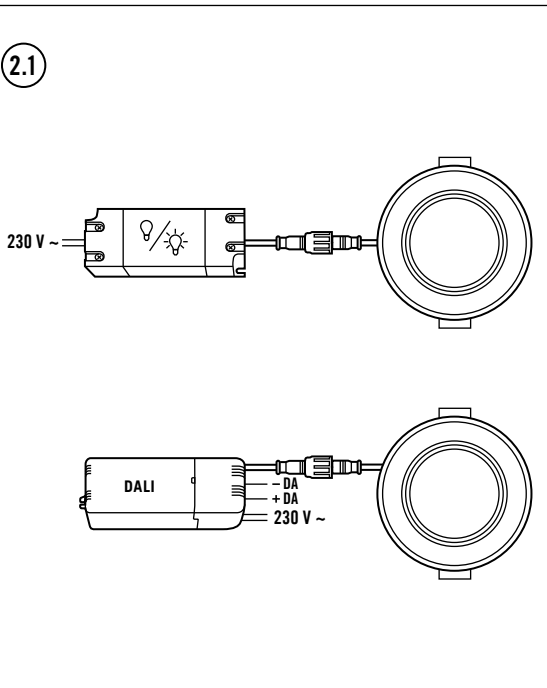
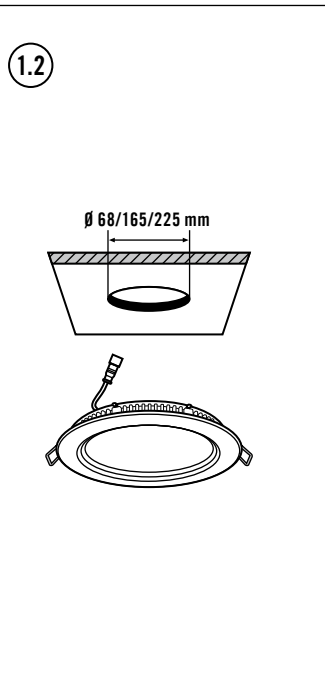
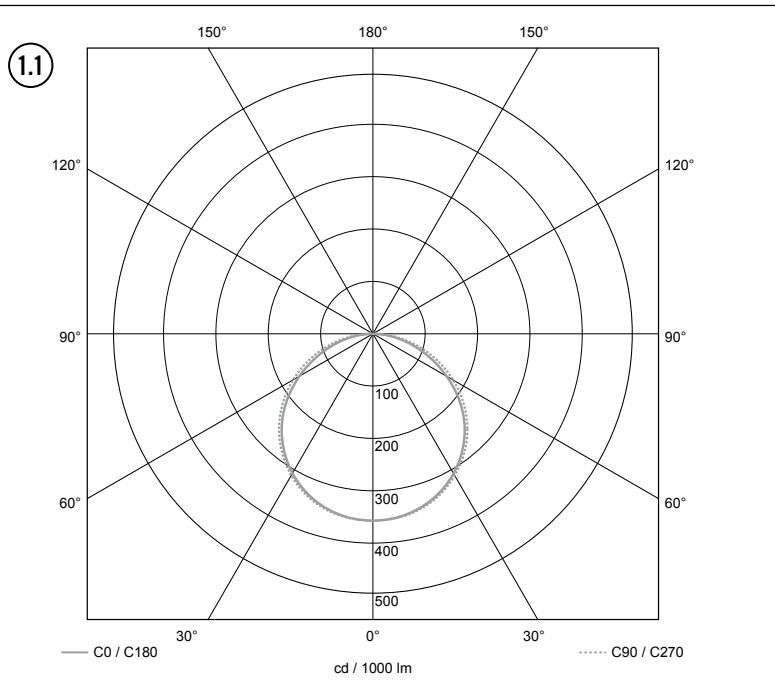
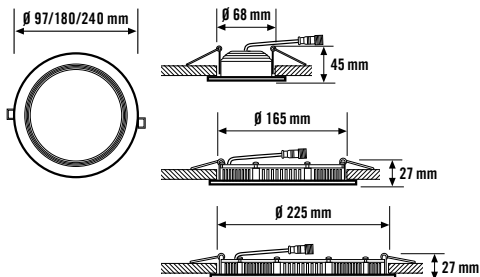
La garantie fabricant ESYLUX est disponible sur Internet à l'adresse [www.esylux.com](http://www.esylux.com).

# ESYLUX

ESYLUX GmbH • An der Strusbek 40  
22926 Ahrensburg / Germany  
info@esylux.com • www.esylux.com  
MA00841005



**ELSA ON/OFF**  
**IDLELS0x0xx8x0xx000000xx0**  
**ELSA DALI**  
**IDLELS0x0xx8x0WH00DALIxx0**



## NL Bedieningshandleiding

### ⚠ GEVAAR!

#### ⚠ Levensgevaar door elektrische schok!

- De installatie mag uitsluitend door elektro-installateurs of elektriciens worden uitgevoerd, met inachtneming van de landspecifieke voorschriften.
- Vóór montage/demontage de netspanning uitschakelen.
- De DALI-interface wordt niet gevoed met veilige laagspanning (SELV).
- Er bevindt zich tussen de laagspanning en de DALI-interface slechts een eenvoudige isolatie (basisisolatie). De te gebruiken regeleenheden moeten een goede bescherming tegen elektrische schokken waarborgen.

### 1 Gebruik in overeenstemming met het gebruiksdoel

De ELSA zijn ESYLUX downlights met ingebouwde, niet-verwisselbare LED-lampen. Ze zijn ontworpen voor gebruik in binnenruimten en voldoen aan de vereiste beschermingsgraad (IP). Ze zijn geschikt voor montage in verlaagde plafonds of holle wanden.

De ELSA mogen uitsluitend in combinatie met de meegeleverde LED-voorschakelapparaten worden gebruikt.

Deze armatuur bevat ingebouwde LED-lampen.

- ⚠ De lichtbron van deze armatuur mag uitsluitend door de fabrikant of door een door hem aangewezen servicetechnicus of een vergelijkbaar gekwalificeerde persoon worden vervangen.

**Lichtverdelingscurve (1.1)**  
Overige LVK's van de serie ELSA vindt u onder [www.esylux.com](http://www.esylux.com)

**Montage**  
Plafond-/wanduitsparingen met behulp van een boorsjabloon markeren en uitsnijden **(1.2)**.  
Wanneer de aanwezige plafond-/wanduitsparingen te groot zijn, kunnen de uitsparingen met ELSA-adapterringen (als accessoire verkrijgbaar) worden verkleind:  
E010300288 IDLELSRING 65  
E010300271 IDLELSRING 165  
E010300264 IDLELSRING 225

**De volgende producten worden met Connection Box geleverd:**  
IDLELS0x0xx8x0WH00000**CB0**  
IDLELS0x0xx8x0WH001-10**CB0**  
IDLELS0x0xx8x0WH00DALI**CB0**

De armaturen met Connection Box zijn geschikt voor verdere bedrading. Maximale totale stroomsterkte van de netaansluitklem: 16 A.

## 2 Aansluiting

De aansluiting vindt plaats volgens aansluitschema **(2.1)**.

Aansluiting met Connection Box **(2.2)**.

- L** Fase 230 V ~
- N** Nulleider
- ⊕ Aardingskabel
- 1** DALI +
- 2** DALI -

## DK Betjeningsvejledning

### 3 Technische gegevens

|  |  |  |
|--|--|--|
| Bedrijfsspanning LED-voorschakelapparaat | ON/OFF DALI  | 220-240 V/50-60 Hz<br>200-240 V/50-60 Hz   |
| Bedrijfsspanning armatuur                | ON/OFF DALI  | 55 V DC<br>3 - 84 V DC   |
| Nominaal vermogen                        |  | 5 W<br>IDLELS0500 <b>5</b> 8x0WH00xxxxxx0  |
|  |  | 9 W<br>IDLELS060 <b>10</b> 8x0WH00xxxxxx0  |
|  |  | 18 W<br>IDLELS070 <b>20</b> 8x0WH00xxxxxx0                                       |
|  |  | 380 lm<br>IDLELS0500 <b>5</b> 8 <b>3</b> 0WH00xxxxxx0                            |
|  |  | 410 lm<br>IDLELS0500 <b>5</b> 8 <b>4</b> 0WH00xxxxxx0                            |
| Lichtstroom                              |  | 800 lm<br>IDLELS060 <b>10</b> 8 <b>3</b> 0WH00xxxxxx0                            |
|  |  | 850 lm<br>IDLELS060 <b>10</b> 8 <b>4</b> 0WH00xxxxxx0                            |
|  |  | 1500 lm<br>IDLELS070 <b>20</b> 8 <b>3</b> 0WH00xxxxxx0                           |
|  | 1600 lm<br>IDLELS070 <b>20</b> 8 <b>4</b> 0WH00xxxxxx0 |  |
| Color Rendering Index                    |  | CRI > 80   |
| Lichtkleur                               |  | 3000 K<br>IDLELS0x0xx <b>8</b> 30WH00xxxxxx0                                     |
|  |  | 4000 K<br>IDLELS0x0xx <b>8</b> 40WH00xxxxxx0                                     |
| Afstraalhoek                             |  | 100°<br>IDLELS0500 <b>5</b> 8x0WH00xxxxxx0                                       |
|  |  | 120°<br>IDLELS060 <b>10</b> 8x0WH00xxxxxx0<br>IDLELS070 <b>20</b> 8x0WH00xxxxxx0 |
| Beschermingsgraad                        |  | IP 44  |
| Beschermingsklasse                       | LED-voorschakelapparaat<br>Armatuur                    | II<br>III  |
| Omgevingstemperatuur                     |  | -20 °C ... +40 °C  |
| Kleur                                    |  | wit, overeenkomstig RAL 9003   |

Technische en optische wijzigingen voorbehouden.

- ⚠ Dit apparaat mag niet samen met ongesorteerd restafval worden afgevoerd. Afgedankte elektrische en elektronische apparaten dienen volgens de wettelijke voorschriften te worden afgevoerd. Neem voor meer informatie contact op met uw gemeente.

U vindt de fabrieksgarantie van ESYLUX op internet op [www.esylux.com](http://www.esylux.com).

## DK Betjeningsvejledning

### ⚠ FARE!

#### ⚠ Livsfare på grund af elektrisk stød!

- Installationen må kun foretages af elinstallatører eller elektrikere under overholdelse af nationale installationsforskrifter.
- Før montering/afmontering skal netspændingen slås fra.
- DALI-grænsefladen forsynes ikke gennem en sikker lavspændingskilde (SELV).
- Mellem lavspændingskilden og hhv. DALI-grænsefladen er der kun en simpel isolering (basisisolering). De styreenheder, der skal anvendes, skal være udstyret med en passende beskyttelse mod elektrisk stød.

### 1 Tilsigtet anvendelse

ELSA er ESYLUX downlights med indbyggede LED-pærer, der ikke kan udskiftes. De anvendes indendørs, hvor der tages højde for den påkrævede kapslingsklasse (IP). De er beregnet til montering fra lofter eller hulvægge.

ELSA må udelukkende anvendes sammen med de medfølgende LED-forkoblingsenheder.

Lampen har indbyggede LED-pærer.

- ⚠ Denne lampes lyskilde må kun udskiftes af producenten eller dennes servicetekniker eller en person med tilsvarende kvalifikationer.

**Lysfordelingskurve (1.1)**  
Yderligere lysfordelingskurver for ELSA-serien kan findes på [www.esylux.com](http://www.esylux.com)

**Montering**  
Lofts-/vægudsnit skal markeres og skæres ud med boreskabelon **(1.2)**.  
Hvis de eksisterende udskæringer i loft eller væg er for store, kan man gøre udskæringerne mindre med ELSA-adapterringe (fås som tilbehør):  
E010300288 IDLELSRING 65  
E010300271 IDLELSRING 165  
E010300264 IDLELSRING 225

**Følgende produkter leveres med Connection Box:**  
IDLELS0x0xx8x0WH00000**CB0**  
IDLELS0x0xx8x0WH001-10**CB0**  
IDLELS0x0xx8x0WH00DALI**CB0**

Lamper med Connection Box er egnede til gennemgående ledningsføring. Netttilslutningsklemmens maksimale, samlede effekt: 16 A.

## 2 Tilslutning

Tilslutning iht. tilslutningsplan **(2.1)**.

Tilslutning med Connection Box **(2.2)**.

- L** Fase 230 V
- N** Nulleder
- ⊕ Beskyttelsesleder
- 1** DALI +
- 2** DALI -

## 3 Tekniske data

|                                     |  |  |
|-------------------------------------|--|--|
| Driftsspænding LED-forkoblingsenhed | ON/OFF DALI  | 220-240 V/50-60 Hz<br>200-240 V/50-60 Hz   |
| Driftsspænding lampe                | ON/OFF DALI  | 55 V DC<br>3 - 84 V DC   |
| Nominel effekt                      |  | 5 W<br>IDLELS0500 <b>5</b> 8x0WH00xxxxxx0  |
|                                     |  | 9 W<br>IDLELS060 <b>10</b> 8x0WH00xxxxxx0  |
|                                     |  | 18 W<br>IDLELS070 <b>20</b> 8x0WH00xxxxxx0                                       |
|                                     |  | 380 lm<br>IDLELS0500 <b>5</b> 8 <b>3</b> 0WH00xxxxxx0                            |
|                                     |  | 410 lm<br>IDLELS0500 <b>5</b> 8 <b>4</b> 0WH00xxxxxx0                            |
| Lysstrøm                            |  | 800 lm<br>IDLELS060 <b>10</b> 8 <b>3</b> 0WH00xxxxxx0                            |
|                                     |  | 850 lm<br>IDLELS060 <b>10</b> 8 <b>4</b> 0WH00xxxxxx0                            |
|                                     |  | 1500 lm<br>IDLELS070 <b>20</b> 8 <b>3</b> 0WH00xxxxxx0                           |
|                                     | 1600 lm<br>IDLELS070 <b>20</b> 8 <b>4</b> 0WH00xxxxxx0 |  |
| Color Rendering Index               |  | CRI > 80   |
| Lysfarve                            |  | 3000 K<br>IDLELS0x0xx <b>8</b> 30WH00xxxxxx0                                     |
|                                     |  | 4000 K<br>IDLELS0x0xx <b>8</b> 40WH00xxxxxx0                                     |
| Strålevinkel                        |  | 100°<br>IDLELS0500 <b>5</b> 8x0WH00xxxxxx0                                       |
|                                     |  | 120°<br>IDLELS060 <b>10</b> 8x0WH00xxxxxx0<br>IDLELS070 <b>20</b> 8x0WH00xxxxxx0 |
| Kapslingsklasse                     |  | IP 44  |
| Isolationsklasse                    | LED-forkoblingsenhed<br>Lampe                          | II<br>III  |
| Omgivelsestemperatur                |  | -20 °C ... +40 °C  |
| Farve                               |  | hvid, svarende til RAL 9003  |

Der tages forbehold for tekniske og optiske ændringer.

- ⚠ Dette apparat må ikke bortskaffes med usorteret husholdningsaffald. Ejere af brugt udstyr er i henhold til loven forpligtet til at bortskaffe dette udstyr fagligt korrekt. I din kommune kan du få yderligere informationer.

Du kan finde ESYLUX producentgarantien på internettet på [www.esylux.com](http://www.esylux.com).

## SE BRUKSANVISNING

### ⚠ WARNING!

#### ⚠ Livsfara, risk för elektrisk stöt!

- Installation får endast utföras av elinstallatörer och behöriga elektriker under iakttagande av nationella föreskrifter.
- Innan montering/demontering ska nätspänningen kopplas från.
- DALI-gränssnittet försörjs inte med säker lågspänning (SELV).
- Mellan lågspänningen och DALI-gränssnittet finns endast en enkel isolering (grundisolering). Styrenheterna som ska användas måste garantera ett motsvarande skydd mot elektrisk stöt.

### 1 Ändamålsenlig användning

ELSA är ESYLUX Downlights med inbyggda lysdiodlampor som inte kan bytas ut. Den är avsedd för användning inomhus under iakttagande av erforderlig skyddsklass (IP). Den är avsedd för montering i undertak eller ihåliga väggar.

ELSA får endast användas med de medföljande lysdiodförkopplingsdonen.

Denna ljusarmatur har inbyggda lysdiodlampor.

- ⚠ Armaturens ljuskälla får endast bytas av tillverkaren eller en servicetekniker som anlitats av tillverkaren, eller av någon annan person med jämförbara kunskaper.

**Ljysfördelningskurva (1.1)**  
Det finns fler ljysfördelningskurvor för ELSA-serien på [www.esylux.com](http://www.esylux.com)

**Montering**  
Rita och skär ut urtag i taket/väggen med bormall **(1.2)**.  
Om befintliga urtag i tak/väggar är för stora kan urtagen göras mindre med ELSA-adapterringar (tillgängliga som tillbehör):  
E010300288 IDLELSRING 65  
E010300271 IDLELSRING 165  
E010300264 IDLELSRING 225

**Føljande produkter levereras med en anslutningsbox:**  
IDLELS0x0xx8x0WH00000**CB0**  
IDLELS0x0xx8x0WH001-10**CB0**  
IDLELS0x0xx8x0WH00DALI**CB0**

Armaturerna med Connection Box lämpar sig för nätvidarekoppling. Maximal total ström i nätanlutningsplinten: 16 A.

## 2 Anslutning

Anslutningen ska utföras enligt kopplingsdiagram **(2.1)**.

Anslutning med Connection Box **(2.2)**.

- L** Fas 230 V
- N** Nollledare
- ⊕ Skyddsledare
- 1** DALI +
- 2** DALI -

## 3 Tekniska data

|                                       |  |  |
|---------------------------------------|--|--|
| Driftsspänning Lysdiodförkopplingsdon | ON/OFF DALI  | 220-240 V/50-60 Hz<br>200-240 V/50-60 Hz   |
| Driftsspänning ljus                   | ON/OFF DALI  | 55 V DC<br>3 - 84 V DC   |
| Märkeffekt                            |  | 5 W<br>IDLELS0500 <b>5</b> 8x0WH00xxxxxx0  |
|                                       |  | 9 W<br>IDLELS060 <b>10</b> 8x0WH00xxxxxx0  |
|                                       |  | 18 W<br>IDLELS070 <b>20</b> 8x0WH00xxxxxx0                                       |
|                                       |  | 380 lm<br>IDLELS0500 <b>5</b> 8 <b>3</b> 0WH00xxxxxx0                            |
|                                       |  | 410 lm<br>IDLELS0500 <b>5</b> 8 <b>4</b> 0WH00xxxxxx0                            |
| Ljusflöde                             |  | 800 lm<br>IDLELS060 <b>10</b> 8 <b>3</b> 0WH00xxxxxx0                            |
|                                       |  | 850 lm<br>IDLELS060 <b>10</b> 8 <b>4</b> 0WH00xxxxxx0                            |
|                                       |  | 1500 lm<br>IDLELS070 <b>20</b> 8 <b>3</b> 0WH00xxxxxx0                           |
|                                       | 1600 lm<br>IDLELS070 <b>20</b> 8 <b>4</b> 0WH00xxxxxx0 |  |
| Color Rendering Index                 |  | CRI > 80   |
| Belysningsfärg                        |  | 3000 K<br>IDLELS0x0xx <b>8</b> 30WH00xxxxxx0                                     |
|                                       |  | 4000 K<br>IDLELS0x0xx <b>8</b> 40WH00xxxxxx0                                     |
| Utstrålningsvinkel                    |  | 100°<br>IDLELS0500 <b>5</b> 8x0WH00xxxxxx0                                       |
|                                       |  | 120°<br>IDLELS060 <b>10</b> 8x0WH00xxxxxx0<br>IDLELS070 <b>20</b> 8x0WH00xxxxxx0 |
| Kapslingsklass                        |  | IP 44  |
| Skyddsklass                           | Lysdiodförkopplingsdon<br>Ljus                         | II<br>III  |
| Omgivningstemperatur                  |  | -20 °C ... +40 °C  |
| Färg                                  |  | vit, liknande RAL 9003   |

Vi förbehåller oss rätten till tekniska och utseendemässiga ändringar.

- ⚠ Denna apparat får inte kastas i det osorterade restavfallet. Ägare till gamla apparater är enligt lag skyldiga att avfallshanterar denna apparat på sakkniggt och föreskrivet sätt. Information får du från din stads- eller kommunalförvaltning.

Du hittar ESYLUX tillverkargaranti på Internet under [www.esylux.com](http://www.esylux.com).

# ESYLUX

ESYLUX GmbH • An der Strusbek 40  
22926 Ahrensburg / Germany  
info@esylux.com • www.esylux.com  
MA00841105

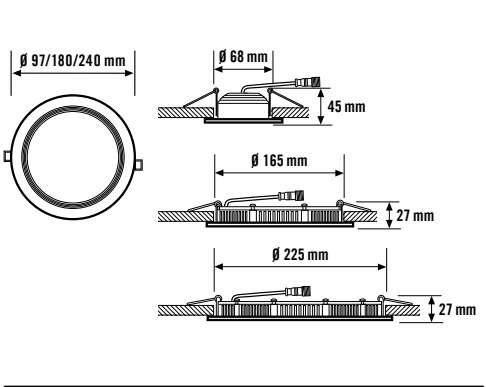


### ELSA ON/OFF

**IDLELS0x0xx8x0xx000000xx0**

### ELSA DALI

**IDLELS0x0xx8x0WHDALIxx0**



### FI Käyttöohje

|  |
|--|
| <span>⚠</span> <b>VAARA!</b>   |
| <span>⚠</span> <b>Sähköisku aiheuttaa hengenvaaran!</b>  |
| <ul style="list-style-type: none"><li>Ainoastaan sähköasentajat tai alan ammattilaiset saavat asentaa tuotteen. Asennuksessa on noudatettava maakohtaisia määräyksiä.</li> <li>Kytke verkkojännite pois käytöstä ennen asennusta/purkua.</li> <li>DALI-liitännän virransyöttö ei ole suojattua SELV-pienjännitettä.</li> <li>Pienjännitteen ja DALI-liitännän välillä on vain yksinkertainen eristys (peruseristys). Käytettävien laitteiden on varmistettava riittävä suoja sähköiskua vastaan.</li></ul> |

### 1 Määräysten mukainen käyttö

ELSA -valaisimet ovat ESYLUX Downlights -kohdevalaisimia. Niissä on sisäänrakennetut LED-lamput, joita ei voi vaihtaa. Ne on tarkoitettu sisätiloihin ja niitä on käytettävä vaaditussa kotelointiluokassa (IP). Ne sopivat asennettaviksi ripustettuihin sisäkattoihin tai onttoihin seiniin.

ELSA -valaisimia saa käyttää ainoastaan mukana toimitettujen LED-kytkentälaitteiden kanssa.

Valaisin sisältää kiinteitä LED-lamppuja.

⚠ Vain valmistaja tai sen valtuuttama huoltoteknikko tai muu pätevä henkilö saa vaihtaa tämän valaisimen valonlähteen.

#### Valon jakaantumiskäyrä (1.1)

Lisää ELSA-sarjan valon jakaantumiskäyriä on nähtävissä osoitteessa www.esylux.com

#### Asennus

Merkitse ja leikkaa pala kattoa tai seinää irti poraussaplunan avulla **(1.2)**.

Jos katossa/seinässä valmiiksi olevat asennusreiät ovat liian suuria, niitä voidaan pienentää ELSA-soviterenkailia (saatavana lisävarusteena):

|            |                |
|------------|----------------|
| E010300288 | IDLELSRING 65  |
| E010300271 | IDLELSRING 165 |
| E010300264 | IDLELSRING 225 |

#### Seuraavat tuotteet toimitetaan Connection Box kanssa:

IDLELS0x0xx8x0WHO00000**CB0**  
IDLELS0x0xx8x0WHO01-10**CB0**  
IDLELS0x0xx8x0WHDAL**CB0**

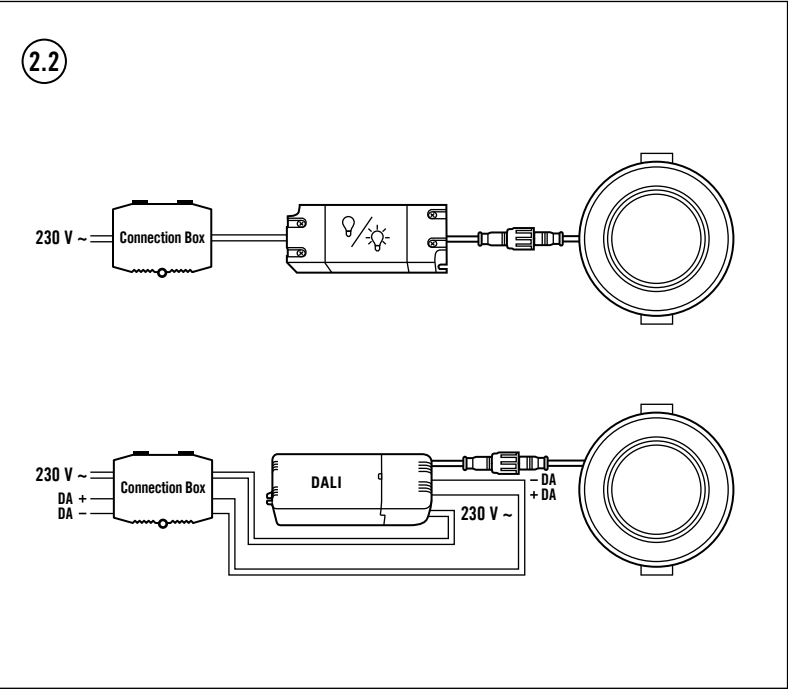
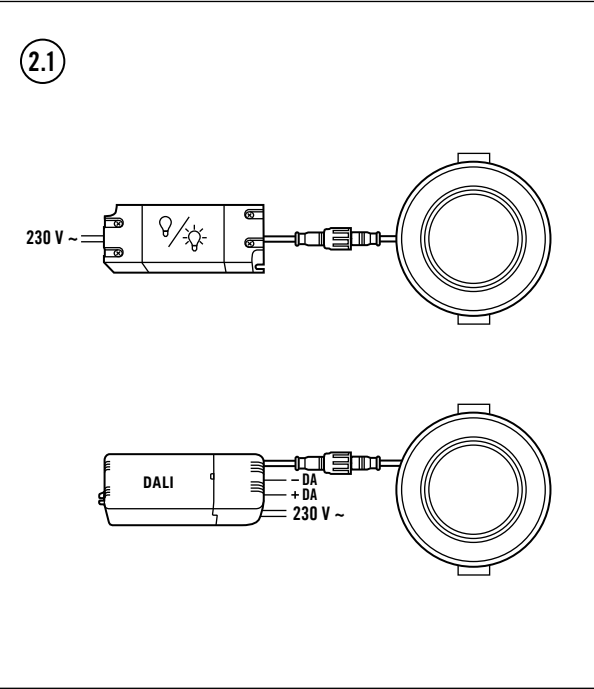
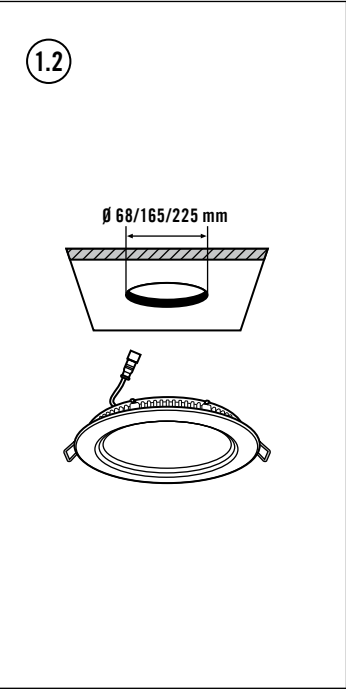
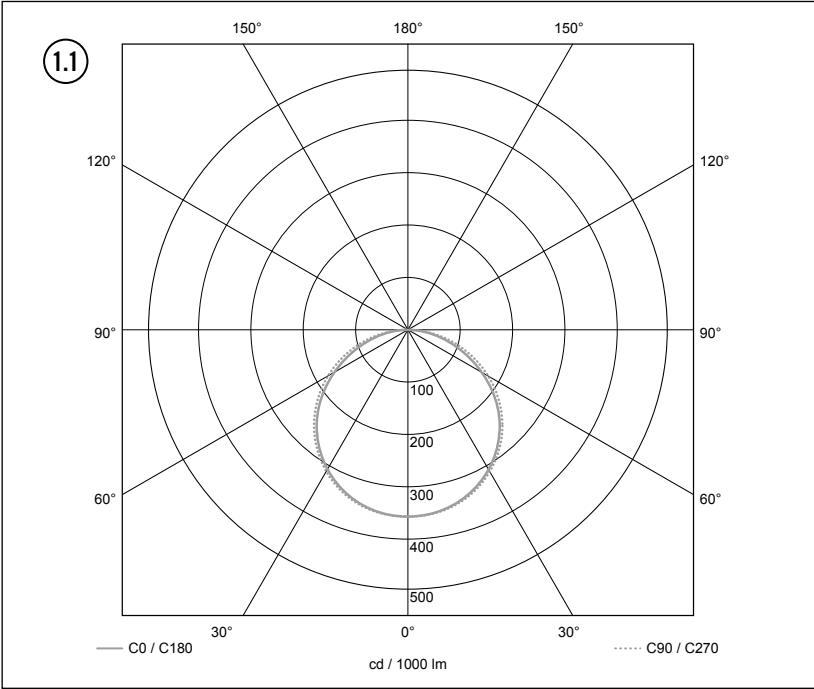
Valaisimet, joissa on Connection Box, soveltuvat verkkoväilytykseen. Verkkoliittimen kokonaissähkövirta enintään: 16 A.

### 2 Kytkentä

Kytkentä suoritetaan kytkentäkaavion mukaisesti **(2.1)**.

Connection Box -kytkentä **(2.2)**.

**L** Vaihe 230 V  
**N** Nollajohdin  
⊕ Maadoitusjohdin  
**1** DALI  
**2** DALI



|  |  |
|--|--|
| <span>⚠</span> <b>GEFAHR!</b>  |  |
| <span>⚠</span> <b>Livsfare på grunn av elektrisk støt!</b>   |  |
| <ul style="list-style-type: none"><li>Installering skal kun utføres av elektroinstallatører eller elektrofagpersoner i henhold til forskriftene i det aktuelle landet.</li> <li>Vor Montage/Demontage Netzspannung freischalten.</li> <li>DALI-grensesnittet blir ikke forsynt med sikker lavspenning (SELV).</li> <li>Mellom lavspenningen og DALI-grensesnittet er det bare én enkelt isolering (basisisolering). Styreapparatene som skal brukes må ha en tilsvarende beskyttelse mot elektrisk støt.</li></ul> |  |
| <b>1 Tiltentk bruk</b>   |  |
| ELSA er ESYLUX-downlights med innebygde LED-lamper som ikke er utskiftbare. De er beregnet på innendørsbruk i henhold til påkrevd kapslingsgrad (IP) og på montering i opphengt tak eller på hule vegger.  |  |
| ELSA må kun brukes med de medfølgende LED-ballastene.  |  |
| Lysarmaturen inneholder monterte LED-pærer.  |  |
| <span>⚠</span> Lyskilden til denne lampen skal kun skiftes ut av produsenten eller en servicetekniker som er godkjent av denne, eller en tilsvarende kvalifisert person.   |  |
| <b>Lysfordelingskurve (1.1)</b><br>Ytterligere lysfordelingskurver for ELSA-serien finner du på www.esylux.com   |  |
| <b>Montering</b><br>Tegn og klipp ut tak-/veggutsnitt for boremalen <b>(1.2)</b> . Når de tilgjengelige tak-/veggutsnittene er for store, kan de gjøres mindre med ELSA-adaptringer (tilgjengelig separat):<br>E010300288 IDLELSRING 65<br>E010300271 IDLELSRING 165<br>E010300264 IDLELSRING 225  |  |
| <b>Følgende produkter leveres med Connection Box:</b><br>IDLELS0x0xx8x0WHO00000 <b>CB0</b><br>IDLELS0x0xx8x0WHO01-10 <b>CB0</b><br>IDLELS0x0xx8x0WHDAL <b>CB0</b>  |  |
| Lysarmaturene med Connection Box er egnet for nettviderekobling. Maksimal totalstrøm for nettilkoblingsklemmen: 16 A.  |  |

|   |  |
|---|--|
| <b>2 Tilkobling</b>   |  |
| Tilkoblingen skal utføres etter tilkoblingsplan <b>(2.1)</b> .                                |  |
| Tilkobling med Connection Box <b>(2.2)</b> .  |  |
| <b>L</b> Fase 230 V<br><b>N</b> Nulleleder<br>⊕ Jordledning<br><b>1</b> DALI<br><b>2</b> DALI |  |

|                                     |                                  |  |
|-------------------------------------|----------------------------------|--|
| <b>3 Tekniset tiedot</b>            |                                  |  |
| Käyttöjännite<br>LED-kytkentälaitte | ON/OFF<br>DALI                   | 220-240 V/50-60 Hz<br>200-240 V/50-60 Hz   |
| Valaisimen käyttöjännite            | ON/OFF<br>DALI                   | 55 V DC<br>3 - 84 V DC   |
| Mittausteho                         |                                  | 5 W<br>9 W<br>18 W   |
|                                     |                                  | IDLELS0500 <b>5</b> 8x0WHO0xxxxxx0<br>IDLELS060 <b>10</b> 8x0WHO0xxxxxx0<br>IDLELS070 <b>20</b> 8x0WHO0xxxxxx0 |
|                                     |                                  | 380 lm<br>IDLELS0500 <b>5</b> 8 <b>3</b> 0WHO0xxxxxx0  |
|                                     |                                  | 410 lm<br>IDLELS0500 <b>5</b> 8 <b>4</b> 0WHO0xxxxxx0  |
|                                     |                                  | 800 lm<br>IDLELS060 <b>10</b> 8 <b>3</b> 0WHO0xxxxxx0  |
| Valovirta                           |                                  | 850 lm<br>IDLELS060 <b>10</b> 8 <b>4</b> 0WHO0xxxxxx0  |
|                                     |                                  | 1500 lm<br>IDLELS070 <b>20</b> 8 <b>3</b> 0WHO0xxxxxx0   |
|                                     |                                  | 1600 lm<br>IDLELS070 <b>20</b> 8 <b>4</b> 0WHO0xxxxxx0   |
| Color Rendering Index               |                                  | CRI > 80   |
|                                     |                                  | 3000 K<br>IDLELS0x0xx8 <b>3</b> 0WHO0xxxxxx0   |
| Valon väri                          |                                  | 4000 K<br>IDLELS0x0xx8 <b>4</b> 0WHO0xxxxxx0   |
|                                     |                                  | 100°<br>IDLELS0500 <b>5</b> 8x0WHO0xxxxxx0   |
| Valon kulma                         |                                  | 120°<br>IDLELS060 <b>10</b> 8x0WHO0xxxxxx0<br>IDLELS070 <b>20</b> 8x0WHO0xxxxxx0                               |
| Kotelointiluokka                    |                                  | IP 44  |
| Suojausluokka                       | LED-kytkentälaitte<br>Valaisimen | II<br>III  |
| Ympäristölämpötila                  |                                  | -20 °C ... +40 °C  |
| Väri                                |                                  | valkoinen, lähes kuin RAL 9003   |

|  |  |
|--|--|
| Oikeus tekniisiin ja optisiin muutoksiin pidätetään.   |  |
| <span>⚠</span> Tätä laitetta ei saa hävittää lajittelemattoman kaatopaikkajätteen seassa. Käytettyjen laitteiden omistajilla on lakisääteinen velvollisuus hävittää laite asianmukaisesti. Tietoja saat kaupunkisi tai kuntasi virastosta. |  |
| ESYLUXin valmistajan takuu löytyy internetistä osoitteesta www.esylux.com.   |  |

### NO Bruksanvisning

|  |  |
|--|--|
| <span>⚠</span> <b>GEFAHR!</b>  |  |
| <span>⚠</span> <b>Livsfare på grunn av elektrisk støt!</b>   |  |
| <ul style="list-style-type: none"><li>Installering skal kun utføres av elektroinstallatører eller elektrofagpersoner i henhold til forskriftene i det aktuelle landet.</li> <li>Vor Montage/Demontage Netzspannung freischalten.</li> <li>DALI-grensesnittet blir ikke forsynt med sikker lavspenning (SELV).</li> <li>Mellom lavspenningen og DALI-grensesnittet er det bare én enkelt isolering (basisisolering). Styreapparatene som skal brukes må ha en tilsvarende beskyttelse mot elektrisk støt.</li></ul> |  |
| <b>1 Tiltentk bruk</b>   |  |

ELSA er ESYLUX-downlights med innebygde LED-lamper som ikke er utskiftbare. De er beregnet på innendørsbruk i henhold til påkrevd kapslingsgrad (IP) og på montering i opphengt tak eller på hule vegger.

ELSA må kun brukes med de medfølgende LED-ballastene.

Lysarmaturen inneholder monterte LED-pærer.

⚠ Lyskilden til denne lampen skal kun skiftes ut av produsenten eller en servicetekniker som er godkjent av denne, eller en tilsvarende kvalifisert person.

**Lysfordelingskurve (1.1)**  
Ytterligere lysfordelingskurver for ELSA-serien finner du på www.esylux.com

**Montering**  
Tegn og klipp ut tak-/veggutsnitt for boremalen **(1.2)**. Når de tilgjengelige tak-/veggutsnittene er for store, kan de gjøres mindre med ELSA-adaptringer (tilgjengelig separat):  
E010300288 IDLELSRING 65  
E010300271 IDLELSRING 165  
E010300264 IDLELSRING 225

**Følgende produkter leveres med Connection Box:**  
IDLELS0x0xx8x0WHO00000**CB0**  
IDLELS0x0xx8x0WHO01-10**CB0**  
IDLELS0x0xx8x0WHDAL**CB0**

Lysarmaturene med Connection Box er egnet for nettviderekobling. Maksimal totalstrøm for nettilkoblingsklemmen: 16 A.

|   |  |
|---|--|
| <b>2 Tilkobling</b>   |  |
| Tilkoblingen skal utføres etter tilkoblingsplan <b>(2.1)</b> .                                |  |
| Tilkobling med Connection Box <b>(2.2)</b> .  |  |
| <b>L</b> Fase 230 V<br><b>N</b> Nulleleder<br>⊕ Jordledning<br><b>1</b> DALI<br><b>2</b> DALI |  |

### 3 Tekniske data

|                               |                      |  |
|-------------------------------|----------------------|--|
| Driftsspenning<br>LED-ballast | ON/OFF<br>DALI       | 220-240 V/50-60 Hz<br>200-240 V/50-60 Hz   |
| Driftsspenning lampe          | ON/OFF<br>DALI       | 55 V DC<br>3 - 84 V DC   |
| Dimensjoneringsytelse         |                      | 5 W<br>9 W<br>18 W   |
|                               |                      | IDLELS0500 <b>5</b> 8x0WHO0xxxxxx0<br>IDLELS060 <b>10</b> 8x0WHO0xxxxxx0<br>IDLELS070 <b>20</b> 8x0WHO0xxxxxx0 |
|                               |                      | 380 lm<br>IDLELS0500 <b>5</b> 8 <b>3</b> 0WHO0xxxxxx0  |
|                               |                      | 410 lm<br>IDLELS0500 <b>5</b> 8 <b>4</b> 0WHO0xxxxxx0  |
|                               |                      | 800 lm<br>IDLELS060 <b>10</b> 8 <b>3</b> 0WHO0xxxxxx0  |
| Lysstrøm                      |                      | 850 lm<br>IDLELS060 <b>10</b> 8 <b>4</b> 0WHO0xxxxxx0  |
|                               |                      | 1500 lm<br>IDLELS070 <b>20</b> 8 <b>3</b> 0WHO0xxxxxx0   |
|                               |                      | 1600 lm<br>IDLELS070 <b>20</b> 8 <b>4</b> 0WHO0xxxxxx0   |
| Color Rendering Index         |                      | CRI > 80   |
|                               |                      | 3000 K<br>IDLELS0x0xx8 <b>3</b> 0WHO0xxxxxx0   |
| Lysfarge                      |                      | 4000 K<br>IDLELS0x0xx8 <b>4</b> 0WHO0xxxxxx0   |
|                               |                      | 100°<br>IDLELS0500 <b>5</b> 8x0WHO0xxxxxx0   |
| Strålingsvinkel               |                      | 120°<br>IDLELS060 <b>10</b> 8x0WHO0xxxxxx0<br>IDLELS070 <b>20</b> 8x0WHO0xxxxxx0                               |
| Kapslingsgrad                 |                      | IP 44  |
| Kapslingsklasse               | LED-ballast<br>Lampe | II<br>III  |
| Omgivelsestemperatur          |                      | -20 °C ... +40 °C  |
| Farge                         |                      | hvit, tilsvarende RAL 9003   |

Med forbehold om tekniske og utseendemessige endringer.  
⚠ Denne enheten skal ikke kastes med restavfall som ikke er kildesortert. Eiere av kasserte enheter er forpliktet etter loven til å kvitte seg med enheten i henhold til forskriftene. Ta kontakt med kommunen for nærmere informasjon.

ESYLUXs produsentgaranti finnes på www.esylux.com.

### IT Istruzioni per l'uso

|   |  |
|---|--|
| <span>⚠</span> <b>PERICOLO!</b>   |  |
| <span>⚠</span> <b>Pericolo di morte dovuto a shock elettrico!</b>   |  |
| <ul style="list-style-type: none"><li>L'installazione deve essere eseguita solo da elettricisti e personale specializzato nell'osservanza delle disposizioni vigenti localmente.</li> <li>Togliere la tensione di rete prima del montaggio/smontaggio.</li> <li>L'interfaccia DALI non è alimentata a bassa tensione di sicurezza (SELV).</li> <li>Tra la bassa tensione e l'interfaccia DALI è presente soltanto un isolamento semplice (isolamento di base). I dispositivi di comando da utilizzare devono garantire una protezione adeguata dalle scosse elettriche.</li></ul> |  |

#### 1 Impiego conforme alle norme

Gli ELSA sono faretti a incasso ESYLUX con lampadine a LED integrate non sostituibili. Si prestano per essere impiegati in ambienti interni e in ottemperanza al grado di protezione richiesto (IP). Sono predisposti per il montaggio in controsoffitti oppure in cavità murarie.

È consentito utilizzare gli ELSA esclusivamente con i regolatori di corrente per LED in dotazione.

Questo dispositivo è munito di lampade a LED integrate.

⚠ La sorgente luminosa di questa lampada può essere sostituita esclusivamente dal produttore, da un tecnico da lui incaricato o da una persona qualificata equiparabile.

**Curva di distribuzione della luce (1.1)**  
Altri LVK della serie ELSA sono disponibili sul sito Web www.esylux.com

**Montaggio**  
Servendosi di una maschera per foratura, tracciare una sezione sulla parete/soffitto e ritagliarla **(1.2)**. Se i tagli a soffitto/parete sono troppo grandi, è possibile ridurne le dimensioni con gli anelli adattatori ELSA (disponibili come accessori):  
E010300288 IDLELSRING 65  
E010300271 IDLELSRING 165  
E010300264 IDLELSRING 225

**I seguenti prodotti vengono forniti con la Connection Box:**  
IDLELS0x0xx8x0WHO00000**CB0**  
IDLELS0x0xx8x0WHO01-10**CB0**  
IDLELS0x0xx8x0WHDAL**CB0**

Le lampade con Connection Box sono idonee per il cablaggio supplementare. Tensione massima totale del morsetto di allacciamento alla rete: 16 A.

### 2 Collegamento

Il collegamento avviene come illustrato nello schema dei collegamenti **(2.1)**.

Collegamento con Connection Box **(2.2)**.

**L** Fase 230 V  
**N** Conduttore neutro  
⊕ Conduttore di protezione  
**1** DALI  
**2** DALI

### 3 Dati tecnici

|   |                             |  |
|---|-----------------------------|--|
| Tensione di esercizio<br>alimentatore LED | ON/OFF<br>DALI              | 220-240 V/50-60 Hz<br>200-240 V/50-60 Hz   |
| Tensione di esercizio<br>lampada          | ON/OFF<br>DALI              | 55 V DC<br>3 - 84 V DC   |
|   |                             | 5 W<br>IDLELS0500 <b>5</b> 8x0WHO0xxxxxx0  |
| Potenza nominale                          |                             | 9 W<br>IDLELS060 <b>10</b> 8x0WHO0xxxxxx0  |
|   |                             | 18 W<br>IDLELS070 <b>20</b> 8x0WHO0xxxxxx0                                       |
|   |                             | 380 lm<br>IDLELS0500 <b>5</b> 8 <b>3</b> 0WHO0xxxxxx0                            |
|   |                             | 410 lm<br>IDLELS0500 <b>5</b> 8 <b>4</b> 0WHO0xxxxxx0                            |
|   |                             | 800 lm<br>IDLELS060 <b>10</b> 8 <b>3</b> 0WHO0xxxxxx0                            |
| Corrente d'illuminazione                  |                             | 850 lm<br>IDLELS060 <b>10</b> 8 <b>4</b> 0WHO0xxxxxx0                            |
|   |                             | 1500 lm<br>IDLELS070 <b>20</b> 8 <b>3</b> 0WHO0xxxxxx0                           |
|   |                             | 1600 lm<br>IDLELS070 <b>20</b> 8 <b>4</b> 0WHO0xxxxxx0                           |
| Color Rendering Index                     |                             | CRI > 80   |
|   |                             | 3000 K<br>IDLELS0x0xx8 <b>3</b> 0WHO0xxxxxx0                                     |
| Colore luce                               |                             | 4000 K<br>IDLELS0x0xx8 <b>4</b> 0WHO0xxxxxx0                                     |
|   |                             | 100°<br>IDLELS0500 <b>5</b> 8x0WHO0xxxxxx0                                       |
| Angolo di irraggiamento                   |                             | 120°<br>IDLELS060 <b>10</b> 8x0WHO0xxxxxx0<br>IDLELS070 <b>20</b> 8x0WHO0xxxxxx0 |
| Tipo di protezione                        |                             | IP 44  |
| Classe di protezione                      | Alimentatore LED<br>Lampade | II<br>III  |
| Temperatura ambiente                      |                             | -20 °C ... +40 °C  |
| Colore                                    |                             | bianco, simile a RAL 9003  |

L'azienda si riserva il diritto di apportare modifiche tecniche ed estetiche.

⚠ Il presente dispositivo non deve essere smaltito come rifiuto urbano indifferenziato. Chi possiede un vecchio dispositivo è vincolato per legge allo smaltimento conformemente alle normative in vigore. Per ulteriori informazioni rivolgersi all'amministrazione comunale.

La garanzia del produttore ESYLUX è disponibile sul sito Internet www.esylux.com.

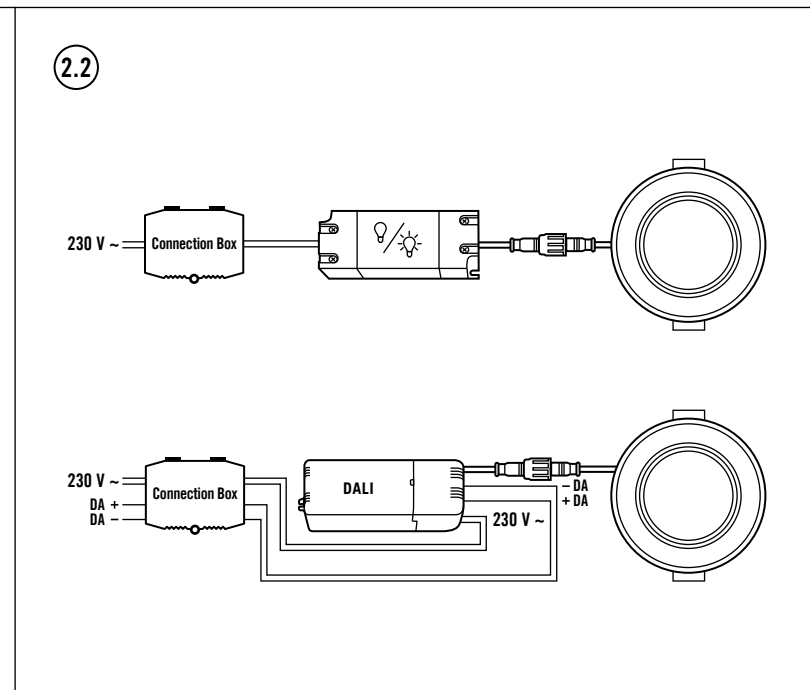
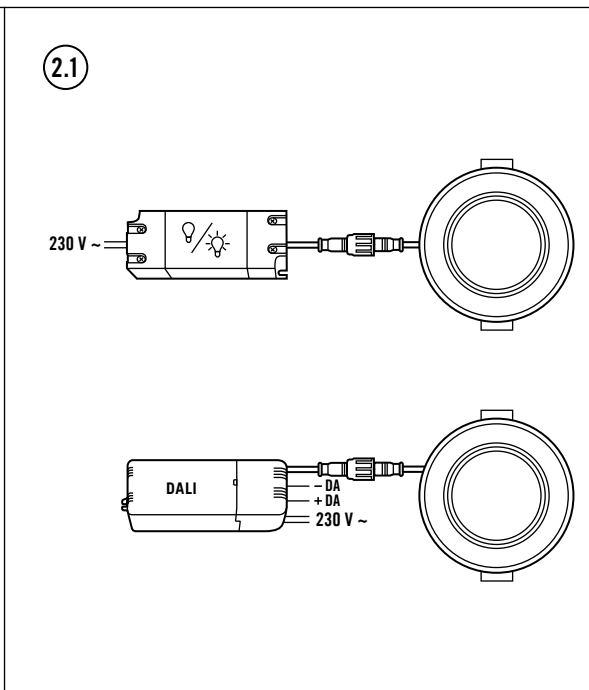
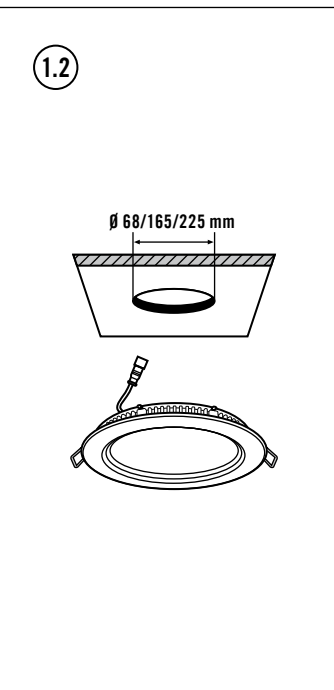
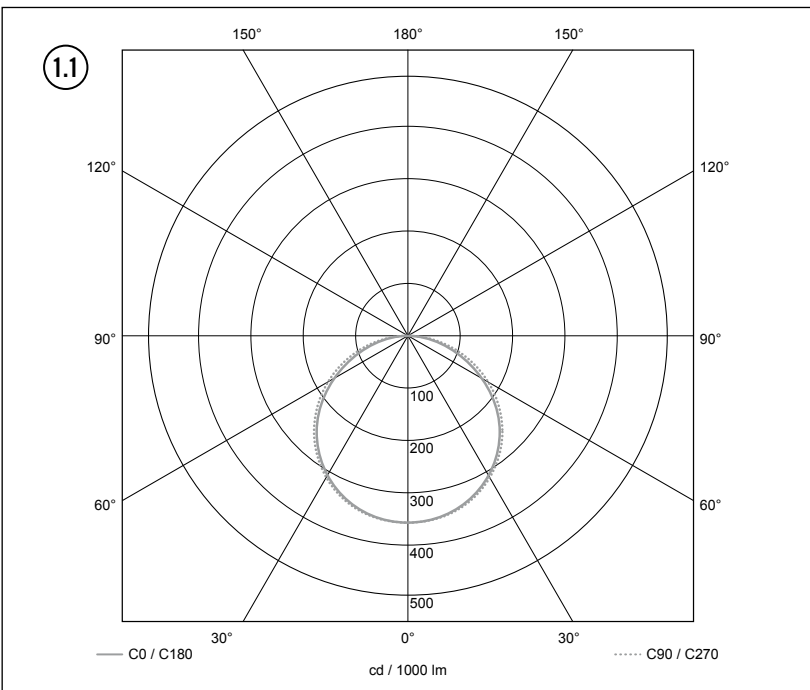
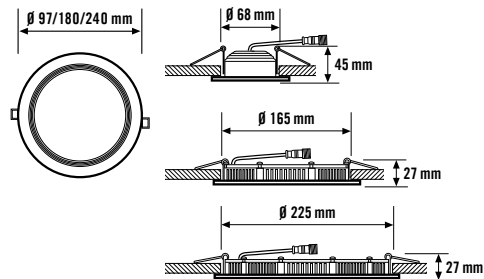


**ESYLUX**

ESYLUX GmbH • An der Strusbek 40  
22926 Ahrensburg / Germany  
info@esylux.com • www.esylux.com  
MA00841105



**ELSA ON/OFF**  
**IDLELS0x0xx8x0xx000000xx0**  
**ELSA DALI**  
**IDLELS0x0xx8x0WHO0DALIxx0**



**ES Manual de instrucciones**

**⚠ ¡PELIGRO!**

**⚠ ¡Peligro de muerte por descarga eléctrica!**

- La instalación debe realizarse solo por instaladores eléctricos o electricistas especializados y de conformidad a las normativas específicas del país.
- Antes del montaje/desmontaje, desconecte la tensión de alimentación.
- La interfaz DALI no se alimenta a través de tensión baja de seguridad (SELV).
- Entre la baja tensión y la interfaz DALI solo hay un aislamiento sencillo (aislamiento base). Las unidades de control que se van a utilizar deben garantizar la protección correspondiente contra descarga eléctrica.

**1 Utilización reglamentaria**

Los ELSA son ESYLUX Downlights con bombillas LED no intercambiables. Su uso es en interiores teniendo en cuenta el tipo de protección exigido (IP). Son adecuados para el montaje en techos falsos o paredes huecas.

Los ELSA solo deben utilizarse con los balastos LED suministrados. Esta luminaria lleva lámparas LED incorporadas.

**⚠** La fuente de luz de esta luminaria solo debe sustituirla el fabricante, un técnico de servicio designado por el fabricante o una persona con una cualificación equivalente.

**Curva de distribución de luz (1.1)**  
Puede encontrar otras curvas de distribución de luz de la serie ELSA en [www.esylux.com](http://www.esylux.com)

**Montaje**  
Dibuje y recorte la sección de techo/pared mediante el patrón de orificios **(1.2)**.  
Si las secciones de techo/pared disponibles son demasiado grandes, estas se pueden reducir con los anillos adaptadores de ELSA (disponibles como accesorios):  
E010300288 IDLELSRING 65  
E010300271 IDLELSRING 165  
E010300264 IDLELSRING 225

**Los siguientes productos se suministran con Connection Box:**  
IDLELS0x0xx8x0WHO00000**CB0**  
IDLELS0x0xx8x0WHO001-10**CB0**  
IDLELS0x0xx8x0WHO0DALI**CB0**

Las luminarias con Connection Box son adecuadas para la conducción de red. Corriente total máxima del borne de conexión de red: 16 A.

**2 Conexión**

La conexión se realiza conforme al esquema de conexiones **(2.1)**.

Conexión con Connection Box **(2.2)**.

- L** Fase 230 V
- N** Conductor neutro
- ⊕** Conductor protector
- 1** DALI +
- 2** DALI -

**3 Características técnicas**

|                                  |   |  |
|----------------------------------|---|--|
| Tensión de servicio balastro LED | ON/OFF DALI                                   | 220-240 V/50-60 Hz<br>200-240 V/50-60 Hz   |
| Tensión de servicio luminaria    | ON/OFF DALI                                   | 55 V DC<br>3 - 84 V DC   |
| Potencia nominal                 |   | 5 W<br>IDLELS0500 <b>58</b> x0WHO0xxxxxx0  |
|                                  |   | 9 W<br>IDLELS060 <b>108</b> x0WHO0xxxxxx0  |
|                                  |   | 18 W<br>IDLELS070 <b>208</b> x0WHO0xxxxxx0                                       |
|                                  |   | 380 lm<br>IDLELS0500 <b>5830</b> WHO0xxxxxx0                                     |
| Flujo luminoso                   |   | 410 lm<br>IDLELS0500 <b>5840</b> WHO0xxxxxx0                                     |
|                                  |   | 800 lm<br>IDLELS060 <b>10830</b> WHO0xxxxxx0                                     |
|                                  |   | 850 lm<br>IDLELS060 <b>10840</b> WHO0xxxxxx0                                     |
|                                  |   | 1500 lm<br>IDLELS070 <b>20830</b> WHO0xxxxxx0                                    |
|                                  | 1600 lm<br>IDLELS070 <b>20840</b> WHO0xxxxxx0 |  |
| Color Rendering Index            |   | CRI > 80   |
| Color de luz                     |   | 3000 K<br>IDLELS0x0xx <b>830</b> WHO0xxxxxx0                                     |
|                                  |   | 4000 K<br>IDLELS0x0xx <b>840</b> WHO0xxxxxx0                                     |
| Ángulo de emisión                |   | 100°<br>IDLELS0500 <b>58</b> x0WHO0xxxxxx0                                       |
|                                  |   | 120°<br>IDLELS060 <b>108</b> x0WHO0xxxxxx0<br>IDLELS070 <b>208</b> x0WHO0xxxxxx0 |
| Tipo di protezione               |   | IP 44  |
| Classe di protezione             | Balastro LED<br>Luminaria                     | II<br>III  |
| Temperatura ambiente             |   | -20 °C ... +40 °C  |
| Color                            |   | blanco, similar a RAL 9003   |

Reservado el derecho a realizar cambios técnicos y estéticos.  
**⚠** Este equipo no debe desecharse en la basura convencional. Los propietarios de equipos usados están obligados por ley a desecharlos en contenedores especiales. Solicite información a su administración municipal o regional.

Puede encontrar la garantía de fabricante ESYLUX en Internet en [www.esylux.com](http://www.esylux.com).

**PT Instruções de utilização**

**⚠ PERIGO!**

**⚠ Perigo de morte devido a choque eléctrico!**

- A instalação deve ser efectuada apenas por técnicos de instalações eléctricas ou electricistas especializados, em conformidade com os regulamentos específicos do país.
- Antes da montagem/desmontagem, deve cortar-se a tensão de rede.
- A interface DALI não é alimentada por um nível de tensão de segurança muito baixa (SELV).
- Entre a baixa tensão e a interface DALI existe apenas um isolamento simples (isolamento básico). Os aparelhos de comando a utilizar têm de assegurar uma protecção adequada contra choque eléctrico.

**1 Utilização correcta**

Os ELSA são focos ESYLUX com lâmpadas LED incorporadas e não substituíveis. A utilização em espaços interiores deve estar em conformidade com o grau de protecção (IP) requerido. Foram concebidos para a montagem em tectos falsos ou em paredes com cavidades.

Os ELSA devem ser operados exclusivamente com os balastos LED fornecidos.

Incorpora lâmpadas LED.

**⚠** A fonte luminosa desta luminária deve ser substituída apenas pelo fabricante, por um técnico de serviço designado pelo fabricante ou por uma pessoa com o mesmo tipo de qualificações.

**Curva de distribuição da intensidade luminosa (1.1)**  
Encontra outras curvas de distribuição da intensidade luminosa da série ELSA em [www.esylux.com](http://www.esylux.com)

**Montagem**  
Marcar o corte do tecto/parede através do escantilhão de perfuração e cortar **(1.2)**.  
Quando os cortes de tecto/parede existentes são muito grandes, é possível diminuir-los através dos anéis adaptadores ELSA (disponíveis como acessórios):  
E010300288 IDLELSRING 65  
E010300271 IDLELSRING 165  
E010300264 IDLELSRING 225

**Os seguintes produtos são fornecidos com uma caixa de ligações:**  
IDLELS0x0xx8x0WHO00000**CB0**  
IDLELS0x0xx8x0WHO001-10**CB0**  
IDLELS0x0xx8x0WHO0DALI**CB0**

As luminárias com caixa de ligações são adequadas para o encaminhamento de rede. Corrente total máxima dos terminais de ligação de rede: 16 A.

**2 Ligação**

A ligação é realizada de acordo com o plano de ligação **(2.1)**.  
Ligação com caixa de ligações **(2.2)**.

- L** Fase 230 V
- N** Conductor neutro
- ⊕** Conductor de protecção
- 1** DALI +
- 2** DALI -

**3 Dados técnicos**

|                                   |   |  |
|-----------------------------------|---|--|
| Tensão de serviço do balastro LED | ON/OFF DALI                                   | 220-240 V/50-60 Hz<br>200-240 V/50-60 Hz   |
| Tensão de serviço da luminária    | ON/OFF DALI                                   | 55 V DC<br>3 - 84 V DC   |
| Potência atribuída                |   | 5 W<br>IDLELS0500 <b>58</b> x0WHO0xxxxxx0  |
|                                   |   | 9 W<br>IDLELS060 <b>108</b> x0WHO0xxxxxx0  |
|                                   |   | 18 W<br>IDLELS070 <b>208</b> x0WHO0xxxxxx0                                       |
|                                   |   | 380 lm<br>IDLELS0500 <b>5830</b> WHO0xxxxxx0                                     |
| Flujo luminoso                    |   | 410 lm<br>IDLELS0500 <b>5840</b> WHO0xxxxxx0                                     |
|                                   |   | 800 lm<br>IDLELS060 <b>10830</b> WHO0xxxxxx0                                     |
|                                   |   | 850 lm<br>IDLELS060 <b>10840</b> WHO0xxxxxx0                                     |
|                                   |   | 1500 lm<br>IDLELS070 <b>20830</b> WHO0xxxxxx0                                    |
|                                   | 1600 lm<br>IDLELS070 <b>20840</b> WHO0xxxxxx0 |  |
| Color Rendering Index             |   | CRI > 80   |
| Cor da luz                        |   | 3000 K<br>IDLELS0x0xx <b>830</b> WHO0xxxxxx0                                     |
|                                   |   | 4000 K<br>IDLELS0x0xx <b>840</b> WHO0xxxxxx0                                     |
| Ângulo de feixe                   |   | 100°<br>IDLELS0500 <b>58</b> x0WHO0xxxxxx0                                       |
|                                   |   | 120°<br>IDLELS060 <b>108</b> x0WHO0xxxxxx0<br>IDLELS070 <b>208</b> x0WHO0xxxxxx0 |
| Grau de protecção                 |   | IP 44  |
| Classe de protecção               | Balastro LED<br>Luminária                     | II<br>III  |
| Temperatura ambiente              |   | -20 °C ... +40 °C  |
| Cor                               |   | branco, semelhante a RAL 9003  |

Reservamo-nos o direito de efectuar alterações técnicas e estéticas.  
**⚠** Este equipamento não deve ser eliminado juntamente com o lixo doméstico indiferenciado. Os utilizadores finais de resíduos de equipamentos são obrigados por lei a submetê-los a uma eliminação correcta. Poderá obter informações junto dos serviços municipalizados ou câmara municipal da sua área de residência.

Encontra a garantia de fabricante da ESYLUX na Internet em [www.esylux.com](http://www.esylux.com).

**RU Руководство по эксплуатации**

**⚠ ОПАСНО!**

**⚠ Опасность для жизни в результате поражения электрическим током!**

- Установка должна проводиться только электромонтерами или другими специалистами-электриками с соблюдением местных предписаний.
- Перед монтажом/демонтажем необходимо отключить напряжение сети.
- Интерфейс DALI не снабжен системой безопасного сверхнизкого напряжения (БСНН).
- Источник низкого напряжения отделяется от интерфейса DALI только простой изоляцией (базовой). Используемые устройства управления должны обеспечить соответствующую защиту от поражения электрическим током.

**1 Применение по назначению**

ELSA — это потолочные светильники ESYLUX с несменяемыми встроенными светодиодными лампами. Использование в помещениях с учетом требований относительно степени защиты (IP). Предназначены для монтажа в подвесные потолки или пустотелые стены.

Светильники ELSA разрешается эксплуатировать только вместе с входящими в комплект поставки предвключенными приборами.

Светильник имеет встроенные светодиодные лампы.

**⚠** Замена источника света данного светильника должна производиться только изготовителем или авторизованным специалистом технического обслуживания (или квалифицированным сотрудником с квалификацией сравнимого уровня).

**Кривая освещенности (1.1)**  
Другие кривые освещенности светильников серии ELSA вы найдете на сайте [www.esylux.com](http://www.esylux.com)

**Монтаж**  
Разметить и вырезать отверстие в потолке/стене с помощью сверлильного шаблона **(1.2)**.  
Если имеющиеся ниши в потолке/стене слишком большие, вы можете уменьшить их с помощью переходных колец ELSA (предлагаются в качестве комплектующей детали):  
E010300288 IDLELSRING 65  
E010300271 IDLELSRING 165  
E010300264 IDLELSRING 225

**В комплект поставки соединительной коробки входят следующие изделия:**  
IDLELS0x0xx8x0WHO00000**CB0**  
IDLELS0x0xx8x0WHO001-10**CB0**  
IDLELS0x0xx8x0WHO0DALI**CB0**

Светильники с клеммной коробкой подходят для сквозной проводки. Максимальный общий ток клеммы подключения к сети: 16 А.

**2 Подключение**

Подключение осуществляется в соответствии со схемой подключения **(2.1)**.

Подключение с клеммной коробкой **(2.2)**.

- L** Фаза 230 В
- N** Нулевой провод
- ⊕** Защитный провод
- 1** DALI +
- 2** DALI -

**3 Технические характеристики**

|  |   |  |
|--|---|--|
| Рабочее напряжение предвключенного прибора для светодиодных светильников | ON/OFF DALI                                   | 220-240 V/50-60 Hz<br>200-240 V/50-60 Hz   |
| Напряжение питания светильника   | ON/OFF DALI                                   | 55 V DC  |
|  |   | 3 - 84 V DC  |
| Расчетная мощность   |   | 5 W<br>IDLELS0500 <b>58</b> x0WHO0xxxxxx0  |
|  |   | 9 W<br>IDLELS060 <b>108</b> x0WHO0xxxxxx0  |
|  |   | 18 W<br>IDLELS070 <b>208</b> x0WHO0xxxxxx0                                       |
|  |   | 380 lm<br>IDLELS0500 <b>5830</b> WHO0xxxxxx0                                     |
| Световой поток   |   | 410 lm<br>IDLELS0500 <b>5840</b> WHO0xxxxxx0                                     |
|  |   | 800 lm<br>IDLELS060 <b>10830</b> WHO0xxxxxx0                                     |
|  |   | 850 lm<br>IDLELS060 <b>10840</b> WHO0xxxxxx0                                     |
|  |   | 1500 lm<br>IDLELS070 <b>20830</b> WHO0xxxxxx0                                    |
|  | 1600 lm<br>IDLELS070 <b>20840</b> WHO0xxxxxx0 |  |
| Color Rendering Index  |   | CRI > 80   |
| Цвет освещения   |   | 3000 K<br>IDLELS0x0xx <b>830</b> WHO0xxxxxx0                                     |
|  |   | 4000 K<br>IDLELS0x0xx <b>840</b> WHO0xxxxxx0                                     |
| Угол освещения   |   | 100°<br>IDLELS0500 <b>58</b> x0WHO0xxxxxx0                                       |
|  |   | 120°<br>IDLELS060 <b>108</b> x0WHO0xxxxxx0<br>IDLELS070 <b>208</b> x0WHO0xxxxxx0 |
| Степень защиты   |   | IP 44  |
| Класс защиты   |   | Предвключенный прибор для светодиодных светильников                              |
|  |   | Светильник   |
| Температура окружающей среды   |   | -20 °C ... +40 °C  |
| Цвет   |   | белый, по цветовой гамме близок к RAL 9003                                       |

Мы оставляем за собой право на внесение изменений в технические и оптические параметры.

**⚠** Данное устройство нельзя выбрасывать вместе с несортированным мусором. Согласно закону владельцы отслуживших свой срок устройств обязаны утилизировать их надлежащим образом. Дополнительные сведения можно получить в местном городском или муниципальном управлении.

Гарантия производителя ESYLUX содержится в сети Интернет на сайте [www.esylux.com](http://www.esylux.com).