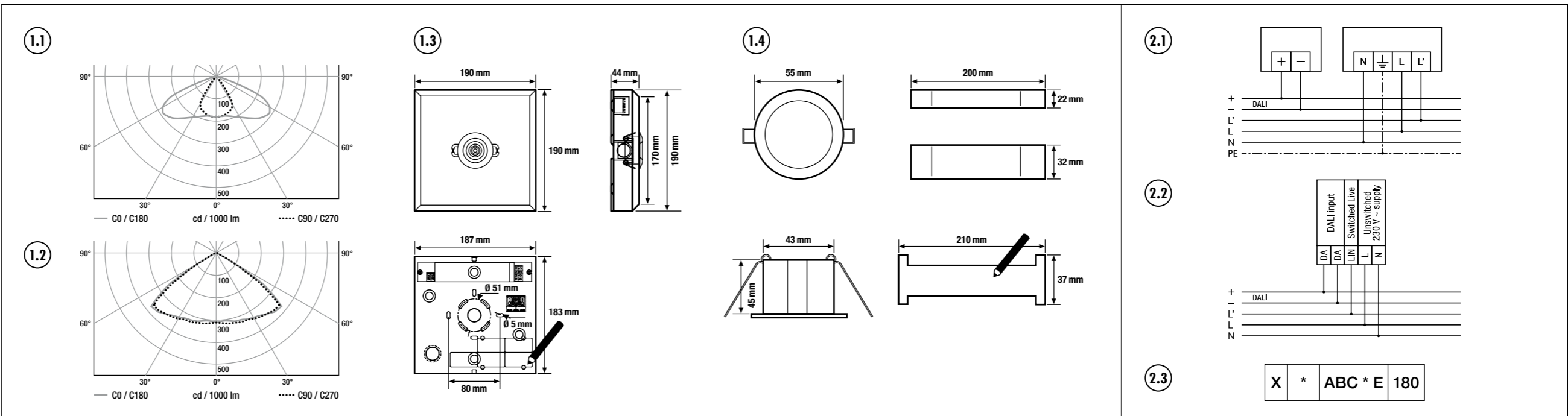
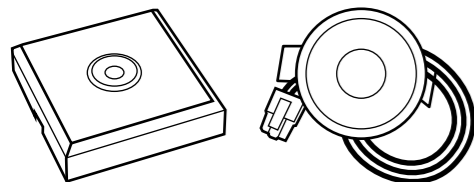




ELH C LED SC SM
ELH C LED SC FM
ELH O LED SC SM
ELH O LED SC FM



DE Sicherheitshinweise

- Arbeiten am 230 V Netz dürfen nur von autorisiertem Fachpersonal unter Berücksichtigung der landesüblichen Installationsvorschriften/-normen ausgeführt werden.
- Vor der Montage des Produktes ist die Netzspannung freizuschalten.

1 • Bestimmungsgemäße Verwendung

Die ausführliche Bedienungsanleitung finden Sie auf <http://www.esylux.com/y/MA006834>

Die Einzelbatterie-Notleuchte übernimmt die Ausleuchtung bzw. Kennzeichnung des Rettungsweges bei Ausfall der allgemeinen Stromversorgung. Diese Leuchte enthält eingebaute LED-Lampen. Die Lampen können in der Leuchte nicht ausgetauscht werden.

Polardiagramm ELH C ... (1.1)
 ELH O ... (1.2)

Montage

Die Montage der Leuchte sollte nur auf festem, ebenem Untergrund erfolgen. Beachten Sie die Projektierungshilfe. Vor der Montage sollten Sie den Akku an die Notleuchte anschließen.

HINWEIS: Das Installationsdatum ist auf dem Typenschild des Akkus zu vermerken (1.3 / 1.4). Die Notleuchten werden mit entladenen Akkus geliefert und müssen für mindestens 20 h am Netz angeschlossen sein, um die volle Funktionsfähigkeit zu erreichen.

2 • Anschluss

Anschluss erfolgt gemäß Schaltplan
 ELH ... SM (2.1)
 ELH ... FM (2.2)

L/L'/N Dauerschaltung
 L/N Bereitschaftsschaltung

L und N liegen permanent an um die dauernde Akkuladung zu gewährleisten.

HINWEIS: Nach dem elektrischen Anschluss ist im 2. Feld des Gruppenaufklebers (2.3) eine „0“ für Bereitschaftsschaltung oder eine „1“ für Dauerschaltung einzutragen (EN 60598-2-22).

3 • Technische Daten

Betriebsspannung	230 V ~, 50 Hz
Leistungsaufnahme (Leuchte)	4,3 W
Leuchtmittel	LED (inklusive)
Lichtstrom	155 lm
Farbwiedergabeindex CRI	75 Ra
Anschlussklemmen	...SM 2,5 mm ² / 1,5 mm ² ...FM 1,5 mm ²
Schutzart	IP 20
Schutzklasse	...SM I ...FM II
Betriebstemperaturbereich	+5 °C ... +35 °C
NiCd-Akku	4,8 V / 2000 mAh
Gehäuse	UV-stabilisiertes Polycarbonat
Farbe	weiß ähnlich RAL 9016
Gewicht	...SM 1,1 kg ...FM 0,4 kg
Abmessungen (B x H x T)	...SM 190 x 44 x 190 mm ...FM 45 mm Ø 55 mm

Technische und optische Änderungen vorbehalten.

GB Safety instructions

- Work on the 230-V power system must be carried out by authorised personnel only, with due regard to the applicable installation regulations/standards
- Switch off the power supply before installing the system

1 • Appropriate use

Detailed operating instructions are available at <http://www.esylux.com/y/MA006834>

The single-battery emergency light illuminates/signposts the escape route in the event of failure of the general power supply. This light contains built-in LED lamps. The lamps cannot be changed in the luminaire.

Polar graph ELH C ... (1.1)
 ELH O ... (1.2)

Installation

The light should only be installed on a stable, flat surface. Follow the design guide. Before installation, connect the battery to the emergency light.

NOTE: Write the installation date on the battery type plate (1.3 / 1.4). The emergency lights are supplied with a fully charged battery and must be connected to the mains for at least 20 hours to achieve full operational capacity.

2 • Connection

Connect the floodlight according to the circuit diagram
 ELH ... SM (2.1)
 ELH ... FM (2.2)

L/L'/N Continuous operation
 L/N Standby mode

L and N are always connected to ensure that the battery is continuously charged.

NOTE: After connecting the electric, enter "0" in the 2nd field of the sticker (2.3) for standby mode, or "1" for continuous mode (EN 60598-2-22).

3 • Technical data

Operating voltage	230 V ~, 50 Hz
Power consumption (light)	4,3 W
Illuminant	LED (included)
Luminous flux	155 lm
Colour rendering index CRI	75 Ra
Terminals	...SM 2,5 mm ² / 1,5 mm ² ...FM 1,5 mm ²
Protection type	IP 20
Protection class	...SM I ...FM II
Operating temperature range	+5 °C to +35 °C
NiCd battery	4,8 V / 2000 mAh
Housing	UV-stabilised polycarbonate
Colour	white, similar to RAL 9016
Weight	...SM 1,1 kg ...FM 0,4 kg
Dimensions (W x H x D)	...SM 190 x 44 x 190 mm ...FM 45 mm Ø 55 mm

Technical and design features may be subject to change.

FR Consignes de sécurité

- Seules des personnes autorisées et qualifiées pour effectuer une installation conforme aux normes et prescriptions en vigueur peuvent intervenir sur le réseau 230 V.
- Avant d'installer le produit, coupez le courant.

1 • Conformité d'utilisation

Vous pouvez consulter les conditions complètes d'utilisation sur le site <http://www.esylux.com/y/MA006834>

Le luminaire d'urgence à batterie unique remplace les éclairages et autres voyants lumineux en cas de coupure de courant. Ce luminaire comporte des lampes LED intégrées. Celles-ci ne peuvent pas être remplacées.

Diagramme de polarité ELH C ... (1.1)
 ELH O ... (1.2)

Montage

Montez impérativement le luminaire sur une surface stable et plane. Veuillez vous référer aux instructions de montage. Raccordez la batterie au luminaire avant le montage.

REMARQUE : La date d'installation doit être inscrite sur la plaque signalétique de la batterie (1.3 / 1.4). Livrés avec des batteries déchargées, les luminaires de secours doivent être reliés au secteur durant au moins 20 h pour être pleinement opérationnels.

2 • Schéma électrique

Veuillez vous référer au schéma de branchement
 ELH ... SM (2.1)
 ELH ... FM (2.2)

L/L'/N Mode permanent
 L/N Mode secours

L et N sont actifs en permanence afin d'assurer une meilleure autonomie de la batterie.

REMARQUE : Après le branchement, inscrire « 0 » pour le mode secours ou « 1 » pour le mode permanent (EN 60598-2-22) dans le deuxième champ de l'étiquette de groupe (2.3).

3 • Caractéristiques techniques

Tension de fonctionnement	230 V ~, 50 Hz
Versomnning luminaire	4,3 W
Source lumineuse	LED (fournies)
Flux lumineux	155 lm
Index de rendu de couleur (CRI)	75 Ra
Bornes de raccordement	...SM 2,5 mm ² / 1,5 mm ² ...FM 1,5 mm ²
Type de protection	IP 20
Classe de protection	...SM I ...FM II
Plage de températures de fonctionnement	+5 °C ... +35 °C
Batterie NiCd	4,8 V / 2 000 mAh
Boîtier	Polycarbonate résistant aux UV
Coloris	blanc, similaire à RAL 9016
Poids	...SM 1,1 kg ...FM 0,4 kg
Dimensions (L x h x p)	...SM 190 x 44 x 190 mm ...FM 45 mm Ø 55 mm

Sous réserve de modifications techniques et esthétiques.

NL Veiligheidsinstructies

- Werkzaamheden aan het 230 V-lichtnet mogen uitsluitend door bevoegd vakpersoneel en alleen volgens de landelijke installatievoorschriften/-normen worden uitgevoerd.
- Voor montage van het product de netspanning uitschakelen.

1 • Gebruik in overeenstemming met het gebruiksdoel

De uitvoerige bedieningshandleiding treft u aan op <http://www.esylux.com/y/MA006834>

De decentrale noodverlichtingsarmatuur neemt de verlichting resp. aanduiding van de vluchtweg over wanneer de algemene stroomvoorziening uitvalt. Deze armatuur bevat ingebouwde LED-lampen. De lampen in de armatuur kunnen niet worden vervangen.

Polair diagram ELH C ... (1.1)
 ELH O ... (1.2)

Montage

De armatuur mag uitsluitend op een stevige, vlakke ondergrond worden gemonteerd. Neem de ontwerphulp in acht. Vóór de montage dient u de accu aan te sluiten op de noodverlichtingsarmatuur.

OPMERKING: De installatiedatum dient op het typeplaatje van de accu te worden genoteerd (1.3 / 1.4). De noodverlichting wordt met ontladen accu geleverd en moet minstens 20 uur op het lichtnet aangesloten zijn om zijn optimale functionaliteit te bereiken.

2 • Aansluiting

Aansluiting vindt plaats volgens elektrisch schema
 ELH ... SM (2.1)
 ELH ... FM (2.2)

L/L'/N Continuschakeling
 L/N Stand-by-schakeling

L en N zijn permanent aanwezig om een continue acculading te garanderen.

OPMERKING: Vul na elektrische aansluiting in het tweede veld van het groeps etiket (2.3) een "0" in voor stand-by-schakeling of een "1" voor continuschakeling (EN 60598-2-22).

3 • Technische gegevens

Bedrijfsspanning	230 V ~, 50 Hz
Vernomsopname (armatuur)	4,3 W
lichtbron	LED (inclusief)
Lichtstroom	155 lm
Kleurweergave-index CRI	75 Ra
Aansluitklemmen	...SM 2,5 mm ² / 1,5 mm ² ...FM 1,5 mm ²
Beschermingsgraad	IP 20
Beschermingsklasse	...SM I ...FM II
Bedrijfstemperatuurbereik	+5 °C ... +35 °C
NiCd-accu	4,8 V / 2000 mAh
Behuizing	UV-stabiliseerd polycarbonaat
Kleur	wit overeenkomstig RAL 9016
Gewicht	...SM 1,1 kg ...FM 0,4 kg
Afmetingen (B x H x D)	...SM 190 x 44 x 190 mm ...FM 45 mm Ø 55 mm

Technische en optische wijzigingen voorbehouden.

DK Sikkerhedsanvisninger

- Arbejde på 230 V-nettet må kun udføres af autoriserede fagfolk under overholdelse af nationale installationsforskrifter/-standarder.
- Før monteringen af produktet skal netspændingen slås fra.

1 • Tilsigtet anvendelse

De kan finde en detaljeret betjeningsvejledning på <http://www.esylux.com/y/MA006834>

Den selvforsynende nødbelysning klarer belysning eller mærkning af flugtveje, når den almindelige strømforsyning svigter. Lampen indeholder indbyggede LED-pærer. Pærerne i lampen kan ikke udskiftes.

Polært koordinatsystem ELH C ... (1.1)
 ELH O ... (1.2)

Montering

Belysningen bør kun monteres på et fast, plant underlag. Følg projekteringshjælpen. Du bør tilslutte batteriet til nødbelysningen før monteringen.

BEMÆRK: Installationsdatoen skal noteres på batteriets typeskilt (1.3 / 1.4). Nødbelysningerne leveres med afladede batterier og skal være tilsluttet til nettet i mindst 20 t. for at opnå den fulde funktionsevne.

2 • Tilslutning

Strømdiagrammet viser tilslutningen
 ELH ... SM (2.1)
 ELH ... FM (2.2)

L/L'/N Konstant tilslutning
 L/N Beredskabsstikobling

L og N slutter permanent for at garantere en vedvarende opladning af batteriet.

BEMÆRK: Efter den elektriske tilslutning skal der i gruppemærkatens 2. felt (2.3) noteres "0" for beredskabsstikslutning eller "1" for konstant tilslutning (EN 60598-2-22).

3 • Tekniske data

Driftsspænding	230 V ~, 50 Hz
Effektforbrug (lampe)	4,3 W
Lyskilde	LED (inklusive)
Lysstrøm	155 lm
Farvegengivelsesindeks CRI	75 Ra
Tilslutningsklemmer	...SM 2,5 mm ² / 1,5 mm ² ...FM 1,5 mm ²
Kapslingsklasse	IP 20
Beskyttelsesklasse	...SM I ...FM II
Driftstemperaturområde	+5 °C ... +35 °C
NiCd-batteri	4,8 V / 2000 mAh
Hus	UV-stabiliseret polycarbonat
Farve	hvid, svarende til RAL 9016
Vægt	...SM 1,1 kg ...FM 0,4 kg
Dimensioner (B x H x D)	...SM 190 x 44 x 190 mm ...FM 45 mm Ø 55 mm

Der tages forbehold for tekniske og optiske ændringer.

SE Säkerhetsanvisningar

- Arbete vid 230 V-nätspänning får bara utföras av behörig fackpersonal under iakttagande av nationella föreskrifter och normer för installationer.
- Innan produkten monteras ska nätspänningen fränkopplas.

1 • Ändamänsenlig användning

En utförlig bruksanvisning hittar du på <http://www.esylux.com/y/MA006834>

Nödljusen med enkelt batteri tar över belysningen resp. markeringen av räddningsvägarna om den allmänna strömförsörjningen avbryts. Belysningsarmaturen innehåller inbyggda LED-lampor. Lamporna i belysningsarmaturen kan inte bytas ut.

Polardiagram ELH C ... (1.1)
 ELH O ... (1.2)

Montering

Belysningsarmaturen får bara monteras på ett fast, jämnt underlag. Ta hänsyn till projekteringshjälpen. Före monteringen ska batteriet anslutas till nödbelysningen.

OBS Notera installationsdatumet på batteriets typskylt (1.3 / 1.4). Nödbelysningarna levereras med urladdade batterier och måste vara anslutna till elnätet i minst 20 tim. för att uppnå full funktionsduglighet.

2 • Anslutning

Anslutning görs enligt kopplingschema
 ELH ... SM (2.1)
 ELH ... FM (2.2)

L/L'/N Permanent läge
 L/N Beredskapsläge

L och N ligger permanent på för att säkra den permanenta batteriladdningen.

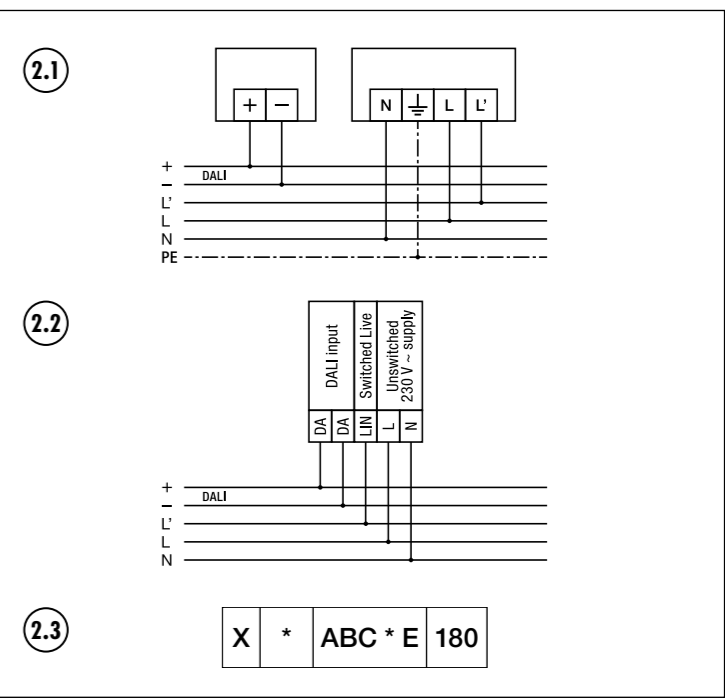
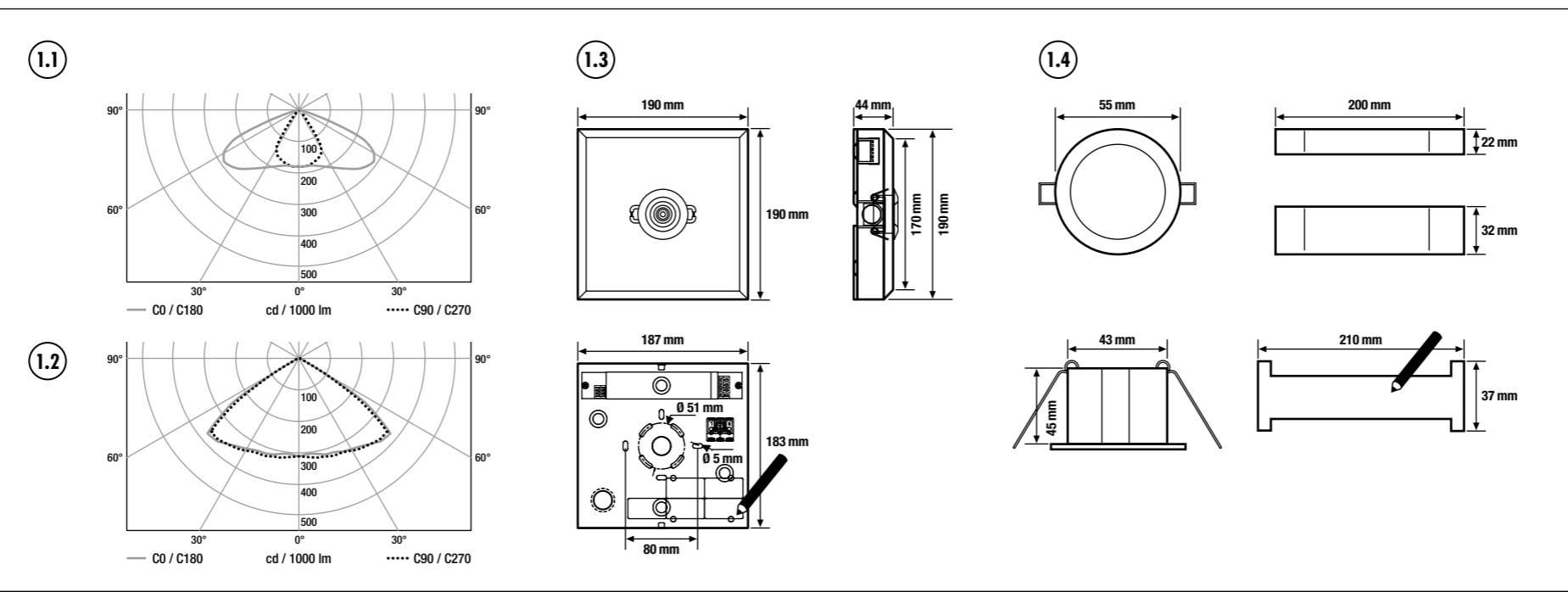
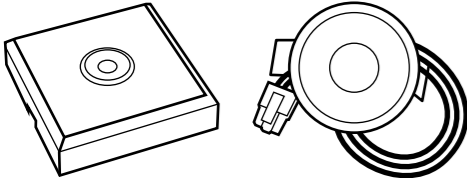
OBS Efter den elektriska anslutningen, ange symbolen "0" för beredskapsläge eller "1" för permanent läge (EN 60598-2-22) i 2:a fältet på gruppdekalen (2.3).

3 • Tekniska data

Driftspänning	230 V ~, 50 Hz
Effektförbrukning (belysning)	4,3 W
Ljuskälla	Lysdiod (ingår)
Ljusstroom	155 lm
Farvärgengivningsindex CRI	75 Ra
Anslutningsklämmor	...SM 2,5 mm ² / 1,5 mm ² ...FM 1,5 mm ²
Kapslingsklass	IP 20
Skyddsklass	...SM I ...FM II
Drifttemperaturområde	+5 °C ... +35 °C
NiCd-batteri	4,8 V / 2 000 mAh
Hölje	UV-stabiliserat polykarbonat
Färg	vit, liknande RAL 9016
Vikt	...SM 1,1 kg ...FM 0,4 kg
Mått (B x H x D)	...SM 190 x 44 x 190 mm ...FM 45 mm Ø 55 mm

Vi förbehåller oss rätten till tekniska och utseendemässiga ändringar.

ELH C LED SC SM
ELH C LED SC FM
ELH O LED SC SM
ELH O LED SC FM



FI Turvaohjeet

- Ainoastaan asianmukaisen koulutuksen saaneet ammattilaiset saavat työskennellä 230 voltin verkkoon liitettävien laitteiden kanssa. Työskentelyn aikana on noudatettava maakohtaisia asennusmääräyksiä tai -normeja.
- Ennen tuotteen asentamista on verkkojännite katkaistava.

1 • Määräysten mukainen käyttö

Yksityiskohtainen käyttöopus on saatavilla osoitteesta <http://www.esylux.com/y/MA006834>

Akkukäyttöinen hätävalo valaisee tai osoittaa poistumisreitit, jos yleinen virransyöttö katkeaa. Valaisin sisältää asennetut LED-lamput. Valaisimen lamppuja ei voi vaihtaa.

Napakävio ELH C ... (1.1)
ELH O ... (1.2)

Asennus

Valaisin on asennettava kiinteälle, tasaiselle alustalle. Huomioi suunnitteluaohjeet. Kiinnitä akku hätävaloon ennen asennusta.

OHJE: Asennuspäivys on merkittävä akun tyyppikilpeen (1.3 / 1.4). Hätävalot toimitetaan akut tyhjinä, ja ne on liitettävä sähköverkkoon vähintään 20 tunnin ajaksi, jotta ne saavuttaisivat täyden toimintakuntonsa.

2 • Kytentä

Kytentä suoritetaan kytkentäkaavion mukaisesti
ELH ... SM (2.1)
ELH ... FM (2.2)

L/L'/N Kestokytkentä
L/N Käyttövalmiskytkentä

L ja N ovat jatkuvasti liitettynä, jotta akku latautuisi koko ajan.

OHJE: Sähköliittämän jälkeen on ryhmittärran 2. kenttään kirjattava käyttövalmiuskytkennälle (2.3) "0" tai kestokytkennälle "1" (EN 60598-2:22).

3 • Tekniset tiedot

Käyttöjännite	230 V ~, 50 Hz
Tehonotto (valaisin)	4,3 W
Lamppu	LED (sisältyy toimitukseen)
Valovirta	155 lm
Värintoistoindeksi (CRI)	75 Ra
Liittimet	...SM 2,5 mm ² / 1,5 mm ² ...FM 1,5 mm ²
Kotelointiluokka	IP 20
Suojausluokka	...SM I ...FM II
Käyttölämpötila-alue	+5 °C ... +35 °C
NiCd-akku	4,8 V / 2000 mAh
Kotelo	UV-säteilyä kestävä polycarbonaatti
Väri	valkoinen, lähes kuin RAL 9016
Paino	...SM 1,1 kg ...FM 0,4 kg
Mitat (L x K x S)	...SM 190 x 44 x 190 mm ...FM 45 mm Ø 55 mm

Oikeus teknisiin ja optisiin muutoksiin pidätetään.

NO Sikkerhetsanvisninger

- Arbeid i 230 V-nett skal kun utføres av autorisert personell, og nasjonale forskrifter og normer for installasjoner skal følges.
- Nettspenningen skal kobles fra før produktet monteres.

1 • Tiltenkt bruk

Da finner en detaljert betjeningsveiledning på <http://www.esylux.com/y/MA006834>

Nødbelysningen med ett batteri overtar opplysningen eller merkingen av rømningsveier hvis den generelle strømforsyningen svikter. Lysarmaturen inneholder monterte LED-pærer. Pærene i lysarmaturen kan ikke skiftes.

Polardiagram ELH C ... (1.1)
ELH O ... (1.2)

Montering

Lysarmaturen skal kun monteres på et fast og jevnt underlag. Følg prosjekteringsveiledningen. Før montering må batteriet til nødbelysningen kobles til.

MERK: Installasjonsdatoen skal merkes av på batteriets typeskilt (1.3 / 1.4). Nødbelysningen leveres med utladede batterier og må være tilkoblet strømnettet i minst 20 timer før de er fulladede.

2 • Tilkobling

Tilkoblingen skal utføres i henhold til koblingsskjemaet
ELH ... SM (2.1)
ELH ... FM (2.2)

L/L'/N Permanentkobling
L/N Beredskapskobling

L og N forsynes permanent med strøm, slik at batteriene lades opp kontinuerlig.

MERK: Når strømforsyningen er koblet til, skal felt nummer to på gruppeetiketten (2.3) merkes med "0" for beredskapskobling eller "1" for permanentkobling (EN 60598-2:22).

3 • Tekniske data

Driftspenning	230 V ~, 50 Hz
Strømforbruk (lysmatur)	4,3 W
Lyskilde	LED (medfølger)
Lysstrøm	155 lm
Fargegjengivelsesindeks CRI	75 Ra
Koblingsklemme	...SM 2,5 mm ² / 1,5 mm ² ...FM 1,5 mm ²
Kapslingsgrad	IP 20
Kapslingsklasse	...SM I ...FM II
Driftstemperaturområde	+5 °C til +35 °C
NiCd-batteri	4,8 V / 2000 mAh
Kabinett	UV-stabilisert polykarbonat
Farge	hvit, tilsvarende RAL 9016
Vekt	...SM 1,1 kg ...FM 0,4 kg
Dimensjoner (B x H x D)	...SM 190 x 44 x 190 mm ...FM 45 mm Ø 55 mm

Med forbehold om tekniske og utseendemessige endringer.

IT Indicazioni di sicurezza

- Le operazioni su rete elettrica da 230 V devono essere eseguite solo da personale autorizzata nel rispetto delle disposizioni e delle norme di installazione locali.
- Prima dell'installazione del prodotto interrompere l'alimentazione.

1 • Impiego conforme alle norme

Le Istruzioni d'uso complete sono disponibili sul sito Web <http://www.esylux.com/y/MA006834>

In caso di interruzione della corrente generale, la lampada di emergenza a batteria fornisce l'illuminazione e consente di identificare il percorso d'emergenza. La lampada contiene lampadine a LED integrate. Le lampadine non possono essere sostituite all'interno della lampada.

Diagramma polare ELH C ... (1.1)
ELH O ... (1.2)

Montaggio

Si consiglia di montare le lampade su una base stabile e piana. Attenersi alla guida di progettazione. Prima del montaggio, collegare la batteria alla lampada di emergenza.

NOTA: la data di installazione deve essere riportata sulla targhetta della batteria (1.3 / 1.4). Le lampade di emergenza sono fornite con batterie scariche e devono essere collegate alla rete elettrica almeno 20 ore per raggiungere la piena funzionalità.

2 • Collegamento

Il collegamento avviene come illustrato nello schema elettrico
ELH ... SM (2.1)
ELH ... FM (2.2)

L/L'/N Modalità continua
L/N Modalità stand-by

L e N sono permanenti per garantire la ricarica continua della batteria.

NOTA: dopo il collegamento elettrico, nel secondo campo dell'adesivo del gruppo (2.3) occorre riportare uno "0" per la modalità stand-by o un "1" per la modalità continua (EN 60598-2:22).

3 • Dati tecnici

Tensione di esercizio	230 V ~, 50 Hz
Potenza assorbita (luce)	4,3 W
Lampadina	LED (inclusi)
Corrente d'illuminazione	155 lm
Indice di resa cromatica CRI	75 Ra
Morsetti	...SM 2,5 mm ² / 1,5 mm ² ...FM 1,5 mm ²
Tipo di protezione	IP 20
Classe di protezione	...SM I ...FM II
Intervallo di temperatura di esercizio	da +5 °C ... a +35 °C
Batteria NiCd	4,8 V / 2000 mAh
Alloggiamento	policarbonato stabilizzato UV
Colore	bianco, simile a RAL 9016
Peso	...SM 1,1 kg ...FM 0,4 kg
Dimensioni (L x A x P)	...SM 190 x 44 x 190 mm ...FM 45 mm Ø 55 mm

Liazienda si riserva il diritto di apportare modifiche tecniche ed estetiche.

ES Indicaciones de seguridad

- Los trabajos en la red de 230 V solo pueden ser realizados por personal técnico autorizado de conformidad con las normas y los reglamentos de instalación específicos de cada país.
- Antes de montar el producto, desconecte la tensión de alimentación.

1 • Utilización reglamentaria

Encontrará las instrucciones de manejo correspondientes en <http://www.esylux.com/y/MA006834>

La luminaria de emergencia con pila individual asume la iluminación o identificación de la salida de emergencia en caso de un corte del suministro de electricidad general. La luminaria contiene lámparas LED integradas. Las lámparas de la luminaria no se pueden sustituir.

Diagrama polar ELH C ... (1.1)
ELH O ... (1.2)

Montaje

El montaje de la luminaria solo se debe realizar sobre un fondo firme y nivelado. Tenga en cuenta la información del soporte de la planificación de proyectos. Antes del montaje, conecte la pila a la luminaria de emergencia.

ADVERTENCIA: La fecha de instalación debe apuntarse en la placa de características de la pila (1.3 / 1.4). Las luminarias de emergencia se suministran con pilas descargadas y deben estar conectadas a la red al menos 20 h para alcanzar la máxima capacidad de funcionamiento.

2 • Conexión

La conexión se lleva a cabo conforme al esquema de conexiones
ELH ... SM (2.1)
ELH ... FM (2.2)

L/L'/N Modo permanente
L/N Modo reserva

L y N están permanentemente conectadas para garantizar una carga de la pila duradera.

ADVERTENCIA: Tras la conexión eléctrica, debe introducirse en el 2.º campo del adhesivo de grupo (2.3) un "0" para el modo reserva o un "1" para el modo permanente (EN 60598-2:22).

3 • Características técnicas

Tensión de servicio	230 V ~, 50 Hz
Consumo de energía (luminaria)	4,3 W
Bombillas	LED (incluidos)
Flujo luminoso	155 lm
Índice de reproducción cromática CRI	75 Ra
Bornes de conexión	...SM 2,5 mm ² / 1,5 mm ² ...FM 1,5 mm ²
Tipo de protección	IP 20
Clase de protección	...SM I ...FM II
Margen de temperaturas de funcionamiento	+5 °C ... +35 °C
Pila NiCd	4,8 V / 2000 mAh
Carcasa	Policarbonato con UV estabilizado
Color	blanco similar a RAL 9016
Peso	...SM 1,1 kg ...FM 0,4 kg
Medidas (Anch. x alt. x prof.)	...SM 190 x 44 x 190 mm ...FM 45 mm Ø 55 mm

Reservado el derecho a realizar cambios técnicos y estéticos.

PT Instruções de segurança

- Os trabalhos com corrente de 230 V apenas devem ser executados por pessoal técnico autorizado, cumprindo as normas/disposições nacionais sobre instalações.
- Antes da montagem do produto deve-se cortar a tensão da rede.

1 • Utilização correcta

Encontra instruções de utilização detalhadas em <http://www.esylux.com/y/MA006834>

A luminária de emergência com acumulador tem como função a iluminação ou identificação da saída de evacuação no caso de falha da fonte de alimentação geral. A luminária contém lâmpadas LED integradas. As lâmpadas da luminária não podem ser substituídas.

Diagrama polar ELH C ... (1.1)
ELH O ... (1.2)

Montagem

A luminária deve apenas ser montada num plano sólido e nivelado. Tenha em conta as informações de ajuda ao planeamento de projetos. Antes da montagem, deve ligar o acumulador à luminária de emergência.

OBSERVAÇÃO: A data de instalação deve ser registada na placa de identificação do acumulador (1.3 / 1.4). As luminárias de emergência são fornecidas com o acumulador descarregado e têm de ficar ligadas à rede eléctrica durante pelo menos 20 h para que seja obtida a plena operacionalidade.

2 • Ligação

A ligação é realizada tal como apresentada no esquema eléctrico
ELH ... SM (2.1)
ELH ... FM (2.2)

L/L'/N Modo de operação permanente
L/N Modo de operação não permanente

L e N acendem-se de forma permanente para assegurar o carregamento contínuo do acumulador.

OBSERVAÇÃO: Após a ligação eléctrica, deve inscrever-se no 2.º campo da etiqueta de grupo (2.3) um "0", para o modo de operação não permanente, ou um "1", para o modo de operação permanente (EN 60598-2:22).

3 • Dados técnicos

Tensão de serviço	230 V CA, 50 Hz
Consumo de potência (luminária)	4,3 W
Lâmpada	LED (incluído)
Fluxo luminoso	155 lm
Índice de restituição de cores IRC	75 Ra
Bornes de conexão	SM 2,5 mm ² / 1,5 mm ² FM 1,5 mm ²
Grau de protecção	IP 20
Classe de protecção	SM I FM II
Área de temperatura operacional	+5 °C ... +35 °C
Acumulador NiCd	4,8 V / 2000 mAh
Caixa	Policarbonato resistente aos raios UV
Cor	branco, semelhante a RAL 9016
Peso	SM 1,1 kg FM 0,4 kg
Dimensões (L x A x P)	SM 190 x 44 x 190 mm FM 45 mm, Ø de 55 mm

Reservamo-nos o direito de efectuar alterações técnicas e estéticas.

RU Указания по технике безопасности

- Работы в сети 230 В должны осуществляться исключительно уполномоченным специалистом с учетом общепринятых местных предписаний и норм относительно установки.
- Перед монтажом продукта необходимо отключить сетевое напряжение.

1 • Применение по назначению

Подробное руководство по эксплуатации вы можете найти на сайте <http://www.esylux.com/y/MA006834>

Аварийный светильник с одной батареей обозначает и освещает маршрут эвакуации в случае отключения общего энергоснабжения. Светильник имеет встроенные светодиодные лампы. Заменить лампы в светильнике нельзя.

Поларная диаграмма ELH C ... (1.1)
ELH O ... (1.2)

Монтаж

Монтаж светильника можно осуществлять только на прочной, ровной поверхности. Соблюдайте рекомендации руководства по проектированию. Перед монтажом необходимо подключить аккумулятор к аварийному светильнику.

ПРИМЕЧАНИЕ: Дата установки следует отметить на фирменной табличке аккумулятора (1.3 / 1.4). Аварийные светильники поставляются без аккумуляторов, и их необходимо подключить к сети минимум на 20 ч., чтобы обеспечить полную работоспособность.

2 • Подключение

Подключение осуществляется в соответствии со схемой подключения
ELH ... SM (2.1)
ELH ... FM (2.2)

L/L'/N Включение на длительный период
L/N Включение в режиме готовности

L и N всегда прилегают для обеспечения длительной зарядки аккумулятором.

ПРИМЕЧАНИЕ: После электрического подключения во втором поле фирменной наклейки (2.3) нужно вписать «0» для включения в режиме готовности или «1» для включения на длительный период (EN 60598-2:22).

3 • Технические характеристики

Рабочее напряжение	230 В ~, 50 Гц
Потребляемая мощность (светильник)	4,3 Вт
Осветительное средство	светодиодов (в комплекте)
Ток, потребляемый осветительными приборами	155 лм
Коэффициент цветопередачи CRI	75 Ра
Соединительные зажимы	...SM 2,5 мм ² / 1,5 мм ² ...FM 1,5 мм ²
Степень защиты	IP 20
Классзащиты	...SM I ...FM II
Рабочая температура	+5 °C ... +35 °C
Никель-жидкий аккумулятор	4,8 В / 2000 мАч
Корпус	Устойчивый к УФ поликарбонат
Цвет	белый, по цветовой гамме близок к RAL 9016
Вес	...SM 1,1 кг ...FM 0,4 кг
Размеры (Ш x В x Г)	...SM 190 x 44 x 190 мм ...FM 45 мм Ø 55 мм

Мы оставляем за собой право на внесение изменений в технические и оптические параметры.