



- Einfache, frontseitige Parametrierung
- Bitrefresh-Funktion erhöht die Signalqualität
- Einstellbare Übertragungsgeschwindigkeiten zwischen 1,2 kbit/s und 1,5 Mbit/s - automatisch bei Profibus DP
- Feldschnittstelle Ex i

WebCode **9185A**



Feldbus-Trennübertrager der Reihe 9185/11 stellen die Schnittstelle zwischen eigensicheren und nicht eigensicheren Segmenten von Profibus DP, Modbus RTU und ähnlichen Feldbussen dar. Die Geräte trennen eigensichere Bus-Schnittstellen (RS-422/RS-485) galvanisch von nicht eigensicheren Schnittstellen (RS-232, RS-422 oder RS-485).

Technische Daten

Explosionsschutz

Einsatzbereich (Zonen)	2
Ex Schnittstelle Zone	1 2 21 22
IECEX Bescheinigung Gas	IECEX BVS 06.0004 X
IECEX Gasexplosionsschutz	Ex nA [ib Gb] IIC T4 Gc
IECEX Bescheinigung Staub	IECEX BVS 06.0004 X
IECEX Staubexplosionsschutz	[Ex ib Db] IIIC
ATEX Bescheinigung Gas	DMT 02 ATEX E 246 X
ATEX Gasexplosionsschutz	⊕ II 3 (2) G Ex nA [ib Gb] IIC T4 Gc
ATEX Bescheinigung Staub	DMT 02 ATEX E 246 X
ATEX Staubexplosionsschutz	⊕ II (2) D [Ex ib Db] IIIC
Bescheinigung FMus	FM16US0122X
Bescheinigung cFM	FM16CA0067X
Kennzeichnung cFMus	Class I, Div. 2, Groups A,B,C,D; Class I, Zone 2, AEx/Ex nA Group IIC AIS Class I,II,III, Div. 1, Groups A,B,C,D,E,F,G; Class I, Zone 1, [AEx ib]/[Ex ib] IIC T4 at Ta = 70°C See Doc. 91 856 01 31 1
EAC Bescheinigung	EAEU RU S-DE.HA91.B.00100/20
EAC Bescheinigung gültig bis	2025-01-26
EAC Gasexplosionsschutz	⊕ 2 Ex nA [ib Gb] IIC T4 Gc X
EAC Staubexplosionsschutz	⊕ [Ex ib Db] IIIC X
Bescheinigungen	ATEX (BVS), EAC (ENDCE), IECEX (BVS), Indien (PESO), Kanada (FM), USA (FM)
Schiffszulassung	CCS, EU RO MR
Hinweis	CCC Zertifikat ab 2021 verfügbar

Sicherheitstechnische Daten

Maximale Spannung U _o	3,73 V
Maximaler Strom I _o	149 mA
Maximale Leistung P _o	139 mW
Max. Spannung U _i Anschluss RS-485 IS	± 4,2 V
Innere Kapazität C _i	vernachlässigbar
Innere Induktivität L _i	vernachlässigbar
Sicherheitstechnische Spannung max.	253 V

Elektrische Daten

Signaltypen	RS-485 Ex i
Protokolle	ServiceBus R.STAHL (IS1) HART Modbus PROFIBUS DP
Pegel Schnittstelle Feldseite	umschaltbar: RS-485 IS (PNO Spezifikation) und RS-485 IS (R. STAHL Spezifikation)
Anschluss	Sub-D Buchse X3, 9-polig (Schnittstelle Feldseite)
Datenrate Schnittstelle Feldseite	1,2 kbit/s - 1,5 Mbit/s
Einstellungen Schnittstellen	feste Übertragungsgeschwindigkeit oder automatische Erkennung > 9,6 kbit/s (nur bei Profibus DP)
Leitungslänge Schnittstelle Feldseite	abhängig von Übertragungsgeschwindigkeit und Kabel
Anzeige Datenempfang	LED grün "RxD3"
Datenrate elektrische Schnittstelle	1,2 kbit/s - 1,5 Mbit/s
Anschluss elektrische Schnittstelle	Sub-D Buchse X1, 9-polig
Abschlusswiderstand Schnittstelle Feldseite	im externen Stecker zuschalten
Schnittstellen Feldseite	RS-485 IS (PNO)

Hilfsenergie

Hilfsenergie	24 V AC / DC
Nennspannung	24 V UC
Hilfsenergie Spannungsbereich	24 V AC ±15%, 18 ... 31,2 V DC
Restwelligkeit Spannungsbereich	≤ 3,6 V _{SS}
Nennstrom	66 mA
Leistungsaufnahme	1,6 W
Verpolschutz	ja

Umgebungsbedingungen

Umgebungstemperatur	-20 °C ... +70 °C (Einzelgerät) -20 °C ... + 60 °C (Gruppenmontage)
Umgebungstemperatur	-4°F ... +158°F (Einzelgerät) -4°F ... +140°F (Gruppenmontage)
Lagertemperatur	-40 °C ... +80 °C
Lagertemperatur	-40°F ... +176°F
Maximale relative Feuchte	95 %
Verwendung in Höhe	< 2000 m
Elektromagnetische Verträglichkeit	Geprüft nach folgenden Normen und Vorschriften: EN 61326-1 Einsatz im industriellen Bereich

Mechanische Daten

Schutzart (IP)	IP30
----------------	------

Mechanische Daten

Schutzart (IP) Klemmen	IP20
Brandfestigkeit (UL 94)	V0
Anschlussquerschnitt	0,2-2,5 mm ² flexibel 0,2-2,5 mm ² starr 0,25-2,5 mm ² flexible mit Aderendhülse
Gehäusematerial	Polyamid
Klemmbereich AWG	16 – 12
Anschlussquerschnitt AWG	16 ... 12
Rastermaß	35,2 mm
Breite Zoll	1,39 in
Länge Zoll	4,25 in
Gewicht	0,35 kg
Gewicht	0,77 lb

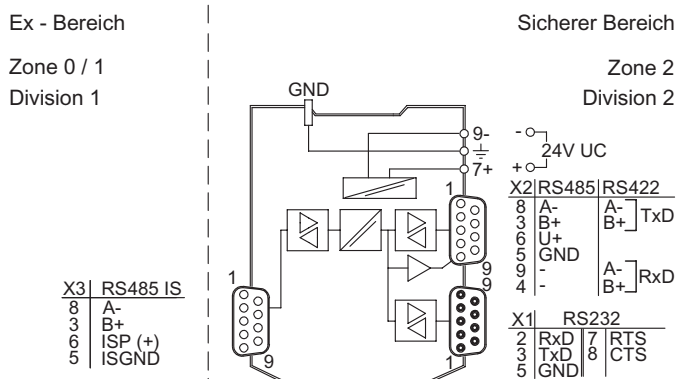
Montage / Installation

Einbaulage	senkrecht oder waagrecht
Einbaulage	senkrecht waagrecht
Anschlussart	Schraubklemme

Komponenten

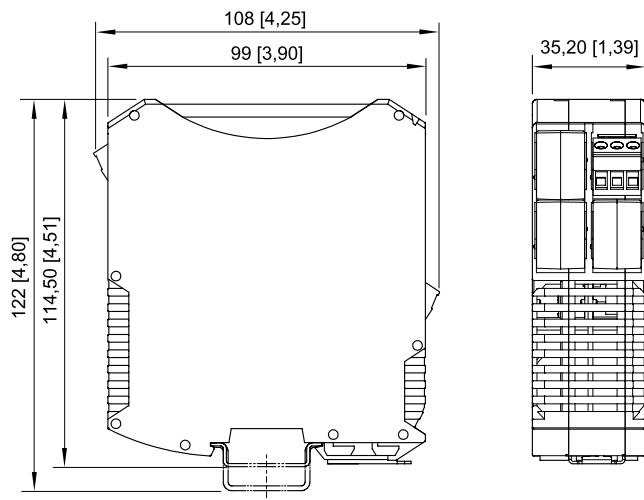
Schnittstellen sicherer Bereich	RS 232, RS 422, RS 485
---------------------------------	------------------------

Technische Zeichnung – Änderungen vorbehalten



Anschlussplan 9185/11

Maßzeichnung (alle Maße in mm [Zoll]) – Änderungen vorbehalten



ISpac Reihe 9143, 9185, 9192 mit Schraubklemme

Zubehör

Sub-D-Stecker



9-polig zum Anschluss von Feldbus bzw. ServiceBus an CPU & Power Module Reihe 9440/22 und Feldbus Trennübertrager 9185.
 Der Abschlusswiderstand ist eingebaut und schaltbar.
 Für RS 485 IS (nach PNO Standard).

Art. Nr.

162693

Sub-D-Stecker, gewinkelt



9-polig zum Anschluss von Feldbus-Trennübertrager 9185.
 Der Abschlusswiderstand ist eingebaut. Für RS-485 IS (nach PNO Standard).

Art. Nr.

201805

Änderungen der technischen Daten, Maße, Gewichte, Konstruktionen und der Liefermöglichkeiten bleiben vorbehalten. Die Abbildungen sind unverbindlich.