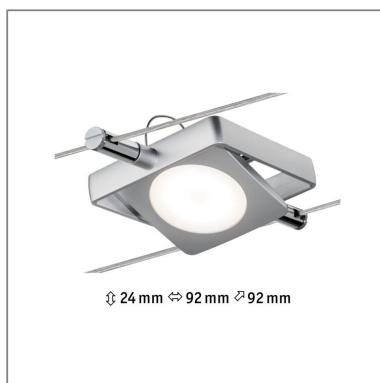
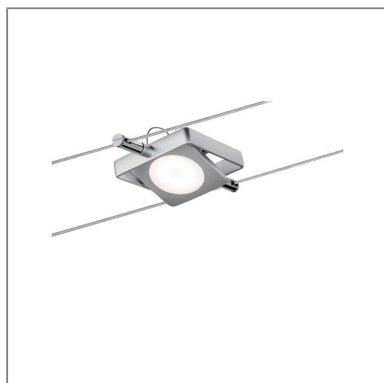


Produktname: LED Seilsystem MacLED Einzelspot 200lm 4W 2700K 12V Chrom matt
Artikelnummer: 94089
EAN-Nummer: 4000870940891
Hersteller: Paulmann



Beschreibungstext:

Die Seileinzelleuchte -MacLED- hat eine leicht gerichtete Lichtstreuung und ermöglicht eine gute Raumausleuchtung und das Setzen von Lichtakzenten.

Lichttechnische Daten

Leuchtenlichtstrom: 200 lm

Lichtausbeute: 50 lm/W

Leuchtmittel: incl. 1x4 W

Elektrische Daten

Systemleistung: 4 W

Eingangsspannung: 12 V

Schutzklasse: Schutzklasse III

Mechanische Daten

Montageort: sonstige

Montageart: Seil

Abmessungen: H: 24 x B: 92 x T: 92 mm

Material: Kunststoff

Farbe: Chrom matt

Gewicht: 0,131 kg