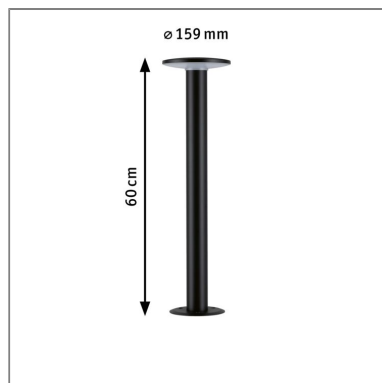


Produktname: LED Pollerleuchte Smart Home Zigbee 3.0 Plate IP44 600mm RGBW+ 5W 200lm 230V Anthrazit Metall & Kunststoff

Artikelnummer: 94756

EAN-Nummer: 4000870947562

Hersteller: Paulmann



Beschreibungstext:

Intelligente Lichtlösungen sensibel auf die Umwelt abgestimmt. Die Pollerleuchte Plate mit einer Höhe von 600mm, IP44 und 200lm und setzt blendfreie Lichtakzente und lässt keinen Besuch im Dunkeln stehen. Mit seinem Ausstrahlwinkel von 360 Grad und dem hohen Lumen Output sorgt er für flächige Beleuchtung. Einfahrten und Wege werden gleichmäßig und sicher ausgeleuchtet. Sie trägt zur besseren Orientierung in der Dunkelheit bei und sorgt für mehr Sicherheit. Mit einem IP-Schutz 44 ist die Leuchte spritzwassergeschützt. Die RGBW-Funktion bietet freie Wahl bei der Lichtfarbe. Über die Zigbee 3.0-Funktion lässt sich die Farbtemperatur und Lichtfarbe einstellen. Zigbee 3.0 ist ein Funkübertragungsprotokoll, das Geräte verschiedener Hersteller miteinander vernetzt. Nutzbar mit Smart Home Gateways, die über eine Zigbee 3.0 Schnittstelle verfügen.

Lichttechnische Daten

Leuchtenlichtstrom: 200 lm

Farbwiedergabe (CRI): > 80

Leuchtmittel: incl. 1x5 W

Elektrische Daten

Systemleistung: 7 W

Eingangsspannung: 230 V

Dimmbarkeit: dimmbar

Schutzklasse: Schutzklasse I

Mechanische Daten

Abmessungen: H: 600 mm

Material: Metall & Kunststoff

Farbe: Anthrazit

Schutzart: IP44

Gewicht: 1,535 kg