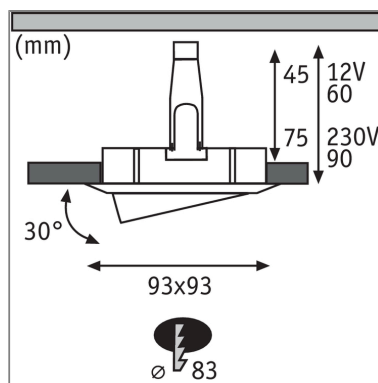


**Produktname:** Einbauleuchte Nova Plus schwenkbar IP65 eckig 93x93mm 30° GU5,3 / GU10 max. 35W 230/12V dimmbar Weiß matt & Chrom

**Artikelnummer:** 93664

**EAN-Nummer:** 4000870936641

**Hersteller:** Paulmann



#### **Beschreibungstext:**

Die eckige Nova Plus Einbauleuchte in Weiß matt & Chrom eignet sich sowohl für Neuinstallationen als auch für den Austausch bestehender Installationen. Sie kann in Decken mit einem Hohlraum von nur 75 Millimetern eingebaut werden. Durch die unkomplizierte Fixierung mit Haltefedern, bleibt die Zimmerdecke auch nach mehrmaligem Ein- und Ausbau unbeschädigt. Die Dimmfunktion ermöglicht eine individuelle Anpassung der Helligkeit und sorgt für warmweißes Arbeitslicht und gemütliche Wohlfühlbeleuchtung in einem. Dank der Schwenkbarkeit kann der Spot individuell ausgerichtet werden. Mit dem IP65-Schutz ist die Leuchte speziell gegen das Eindringen von Strahlwasser geschützt und deshalb ideal für den Einbau in Feuchträumen oder Außenbereich geeignet. Die separat erhältlichen Leuchtmittel lassen sich bequem über eine Klemme im Inneren der Einbauringe fixieren - Sprengringe sind damit nicht notwendig.

#### **Lichttechnische Daten**

##### **Elektrische Daten**

**Eingangsspannung:** 230/12 V

**Dimmbarkeit:** dimmbar

**Schutzklasse:** Schutzklasse III

#### **Mechanische Daten**

**Montageort:** Decke

**Abmessungen:** B: 93 x T: 93 mm

**Einbauöffnung:** 83 mm

**Einbautiefe:** 60 mm

**Schwenkbereich:** 30 °

**Material:** Alu Zink

**Farbe:** Weiß matt & Chrom

**Schutzart:** IP65 Deckenmontage

**Gewicht:** 0,382 kg