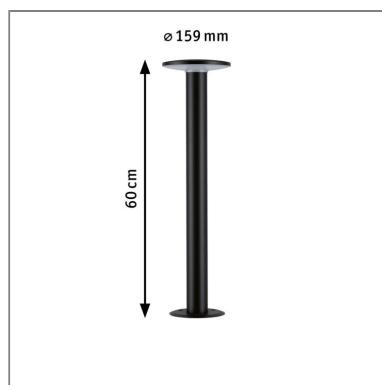


Produktname: LED Pollerleuchte Smart Home Zigbee 3.0 Plate insektenfreundlich IP44 600mm Tunable Warm 5,5W 280lm 230V Anthrazit Metall & Kunststoff

Artikelnummer: 94755

EAN-Nummer: 4000870947555

Hersteller: Paulmann



Beschreibungstext:

Intelligente Lichtlösungen sensibel auf die Umwelt abgestimmt. Der rundumstrahlende Poller Plate beleuchtet Wege, Einfahren und Lieblingsplätze im Garten. Mit seinem Ausstrahlwinkel von 360 Grad und dem hohen Lumen Output sorgt er für flächige Beleuchtung. Die Tunable-Warm-Funktion bietet freie Wahl bei der Farbtemperatur im Warmlichtbereich. Über die Zigbee 3.0-Funktion kann die Farbtemperatur zwischen 2.200 Kelvin und 3.000 Kelvin eingestellt werden. Die gewünschte Lichtfarbe und Helligkeit können individuell per App angepasst werden. Dieser Wert liegt außerhalb des sichtbaren Bereiches für die meisten Insekten, somit werden diese nicht von der zusätzlichen Lichtquelle angezogen und die Leuchte ist damit besonders insektenfreundlich. Zigbee 3.0 ist ein Funkübertragungsprotokoll, das Geräte verschiedener Hersteller miteinander vernetzt. Nutzbar mit Smart Home Gateways, die über eine Zigbee 3.0 Schnittstelle verfügen.

Lichttechnische Daten

Leuchtenlichtstrom: 280 lm

Farbwiedergabe (CRI): > 80

Leuchtmittel: incl. 1x5,5 W

Elektrische Daten

Systemleistung: 7 W

Eingangsspannung: 230 V

Dimmbarkeit: dimmbar

Schutzklasse: Schutzklasse I

Mechanische Daten

Abmessungen: H: 600 mm

Material: Metall & Kunststoff

Farbe: Anthrazit

Schutzart: IP44

Gewicht: 1,525 kg