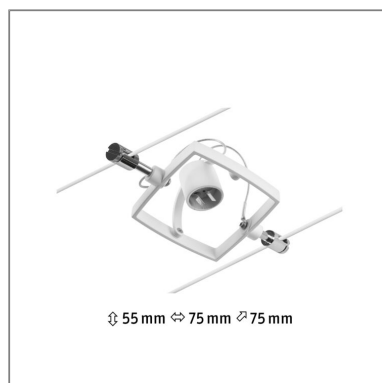


Produktname: CorDuo Seilsystem Mac II Einzelspot GU5,3 max. 10W 12V Weiß matt & Chrom
Artikelnummer: 94433
EAN-Nummer: 4000870944332
Hersteller: Paulmann

**Beschreibungstext:**

Der Einzelspot Mac II in Weiß matt, Chrom eignet sich besonders zur Ergänzung eines bestehenden Seilsystems. Das System kann sowohl an der Wand als auch an der Decke montiert werden und bietet dadurch grenzenlose Gestaltungsmöglichkeiten. Egal ob gerade, schräg oder verwinkelt - Seilsysteme passen in jeden Raum und sind die Problemlöser für schwierige Installationsbedingungen. Mit diesem System lässt sich eine optimale Lichtverteilung realisieren, bei steigendem Lichtbedarf lässt es sich problemlos erweitern. Für die Verteilung der Leuchten im gesamten Raum wird nur ein Stromauslass benötigt. Systeme mit der Technik 12V DC (Gleichspannung) lassen sich nicht über einen Wand-Einbaudimmer dimmen.

Lichttechnische Daten**Elektrische Daten**

Eingangsspannung: 12 V

Schutzklasse: Schutzklasse III

Mechanische Daten

Montageort: sonstige

Abmessungen: H: 40 x B: 178 x T: 75 mm

Material: Kunststoff

Farbe: Weiß matt & Chrom

Gewicht: 0,098 kg