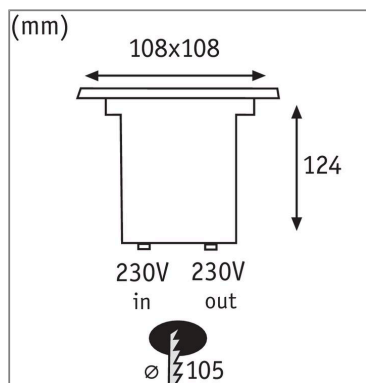


**Produktname:** LED Bodeneinbauleuchte IP67 eckig 108x108mm 3000K 3,5W 230lm 230V Edelstahl Metall  
**Artikelnummer:** 93993  
**EAN-Nummer:** 4000870939932  
**Hersteller:** Paulmann

**Beschreibungstext:**

Dieser eckige Bodeneinbaustrahler ist bis zu 500 Kilo belastbar, deshalb eignet er sich ideal für begehbare Außenbereiche. Rostfrei, wasser- und staubdicht spendet er warmweißes Licht bei jeder Wetterlage. Das mitgelieferte Leuchtmittel kann bei Bedarf ausgetauscht werden.

**Lichttechnische Daten**

**Leuchtenlichtstrom:** 230 lm  
**Farbwiedergabe (CRI):** > 80  
**Ausstrahlwinkel:** 38 °  
**Leuchtmittel:** incl. 1x3,5 W

**Elektrische Daten**

**Eingangsspannung:** 230 V  
**Schutzklasse:** Schutzklasse I

**Mechanische Daten**

**Montageort:** Boden  
**Montageart:** Einbau  
**Abmessungen:** H: 124 x B: 108 x T: 108 mm  
**Einbauöffnung:** 105 mm  
**Einbautiefe:** 115 mm  
**Material:** Metall  
**Farbe:** Edelstahl  
**Schutzart:** IP67  
**Gewicht:** 0,625 kg