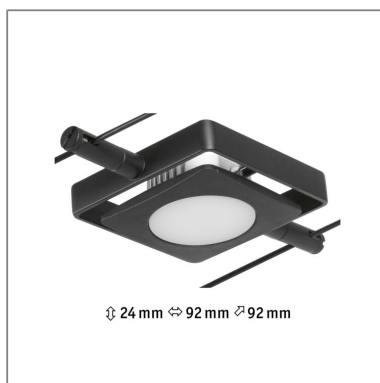
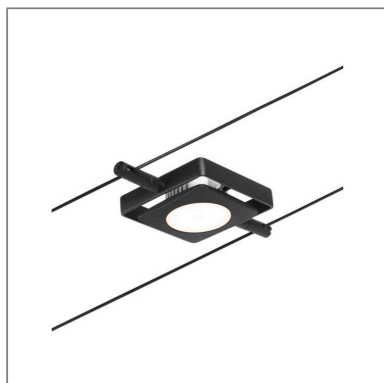


Produktname: CorDuo LED Seilsystem MacLED Einzelspot 250lm 4,5W 3000K 12V Schwarz matt & Chrom

Artikelnummer: 94425

EAN-Nummer: 4000870944257

Hersteller: Paulmann



Beschreibungstext:

Der Einzelspot MacLED in Schwarz matt, Chrom eignet sich besonders zur Ergänzung eines bestehenden Seilsystems. Das System kann sowohl an der Wand als auch an der Decke montiert werden und bietet dadurch grenzenlose Gestaltungsmöglichkeiten. Egal ob gerade, schräg oder verwinkelt - Seilsysteme passen in jeden Raum und sind die Problemlöser für schwierige Installationsbedingungen. Mit diesem System lässt sich eine optimale Lichtverteilung realisieren, bei steigendem Lichtbedarf lässt es sich problemlos erweitern. Für die Verteilung der Leuchten im gesamten Raum wird nur ein Stromauslass benötigt. Systeme mit der Technik 12V DC (Gleichspannung) lassen sich nicht über einen Wand-Einbaudimmer dimmen.

Lichttechnische Daten

Leuchtenlichtstrom: 250 lm

Lichtausbeute: 50 lm/W

Leuchtmittel: incl. 1x4,5 W

Elektrische Daten

Systemleistung: 5 W

Eingangsspannung: 12 V

Schutzklasse: Schutzklasse III

Mechanische Daten

Montageort: sonstige

Abmessungen: H: 24 x B: 92 x T: 92 mm

Material: Metall

Farbe: Schwarz matt & Chrom

Gewicht: 0,199 kg