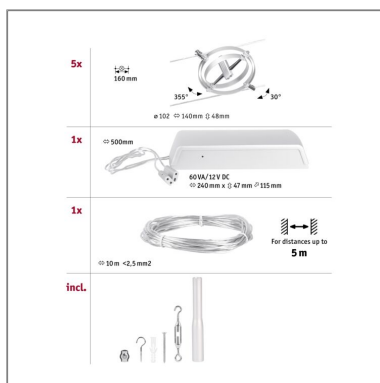
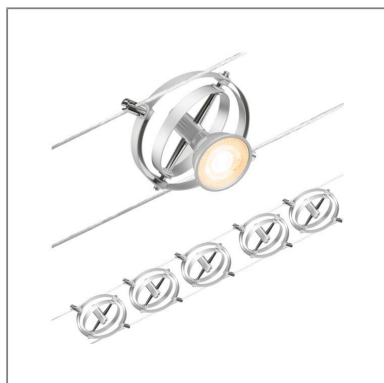


**Produktname:** CorDuo Seilsystem Cardan Basisset GU5,3 max. 5x10W 230/12V Chrom matt  
**Artikelnummer:** 94436  
**EAN-Nummer:** 4000870944363  
**Hersteller:** Paulmann



#### Beschreibungstext:

Die Serie Cardan in Chrom matt kann sowohl an der Wand als auch an der Decke montiert werden und bietet dadurch grenzenlose Gestaltungsmöglichkeiten. Egal ob gerade, schräg oder verwinkelt - Seilsysteme passen in jeden Raum und sind die Problemlöser für schwierige Installationsbedingungen. Das Basisset lässt sich individuell durch Einzelspots, Umlenker und weiteres Zubehör ergänzen. Das Seil mit einer Länge vom 10 m, kann in der Mitte geteilt werden, sodass das System auf max. 5 m gespannt werden kann. Mit diesem System lässt sich eine optimale Lichtverteilung realisieren, bei steigendem Lichtbedarf lässt es sich problemlos erweitern. Für die Verteilung der Leuchten im gesamten Raum wird nur ein Stromauslass benötigt. Systeme mit der Technik 12V DC (Gleichspannung) lassen sich nicht über einen Wand-Einbaudimmer dimmen.

#### Lichttechnische Daten

#### Elektrische Daten

**Eingangsspannung:** 230/12 V

**Schutzklasse:** Schutzklasse II

#### Mechanische Daten

**Material:** Metall

**Farbe:** Chrom matt

**Gewicht:** 1,333 kg