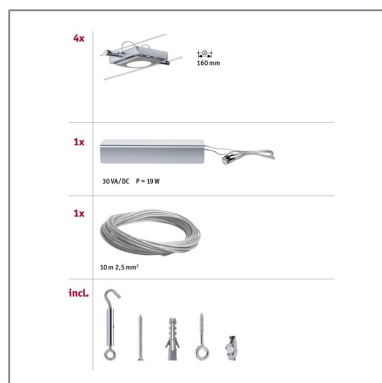
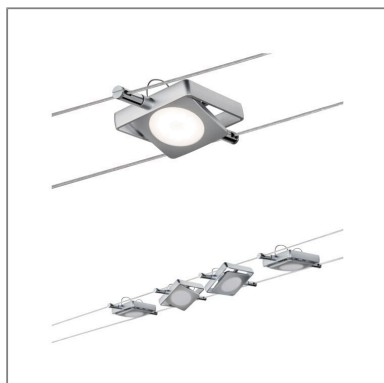


Produktname: LED Seilsystem MacLED Basisset 4x200lm 4x4,3W 2700K 230/12V Chrom matt
Artikelnummer: 94107
EAN-Nummer: 4000870941072
Hersteller: Paulmann



Beschreibungstext:

Das 4-flammige LED Seilsystem -MacLED- ist mit einer Gesamtleistung von 16 Watt die Innovation in der LED-Technik. Das System ist für die Wand- und Deckenmontage geeignet und wird mit dem entsprechenden Zubehör wie z.B. Umlenker etc. zum Alleskönner in Sachen individuelle Lichtlösungen.

Lichttechnische Daten

Leuchtenlichtstrom: 200 lm
Lichtausbeute: 11,111 lm/W
Leuchtmittel: incl. 4x4,3 W

Mechanische Daten

Montageort: Decke
Material: Metall & Kunststoff
Farbe: Chrom matt
Gewicht: 1,783 kg

Elektrische Daten

Systemleistung: 18 W
Eingangsspannung: 230/12 V
Schutzklasse: Schutzklasse II