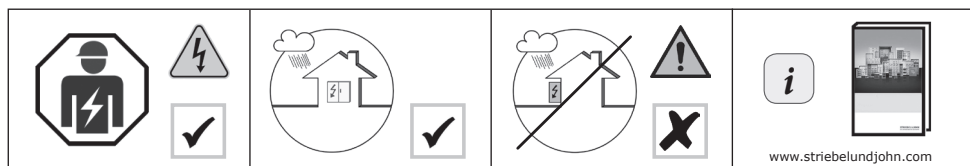
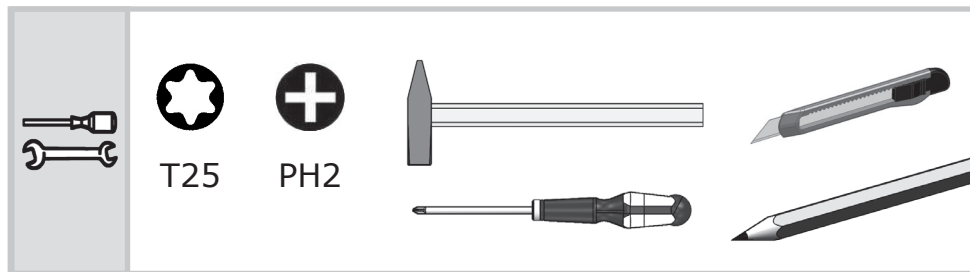
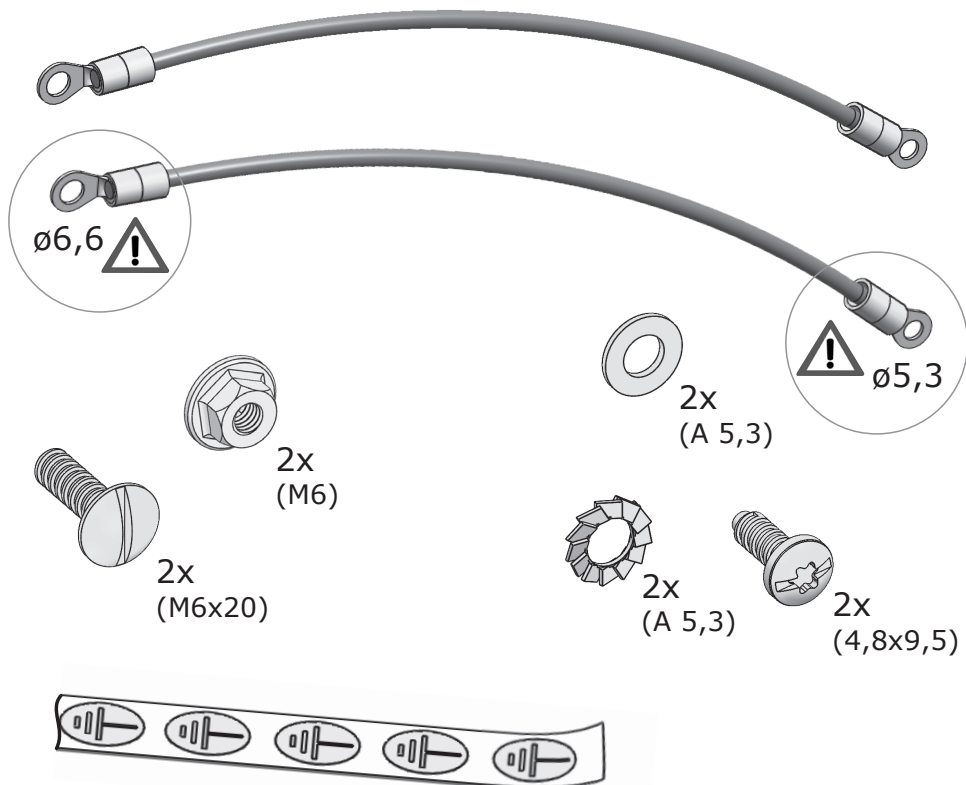
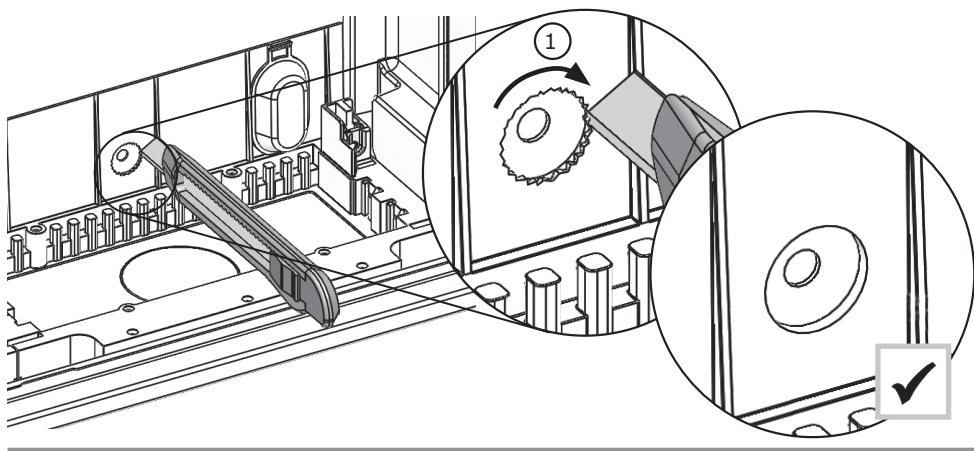
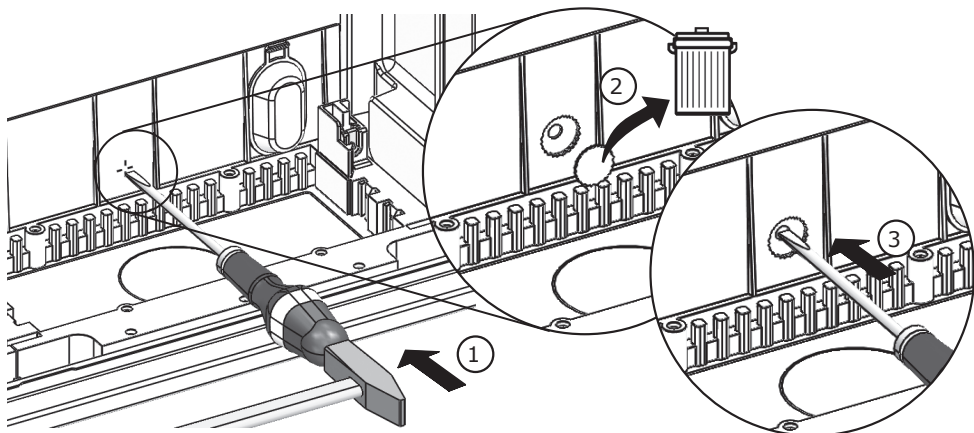
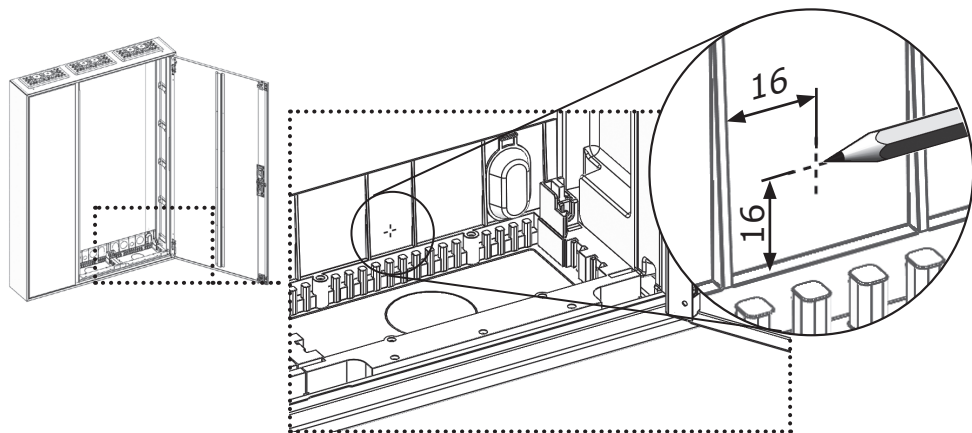
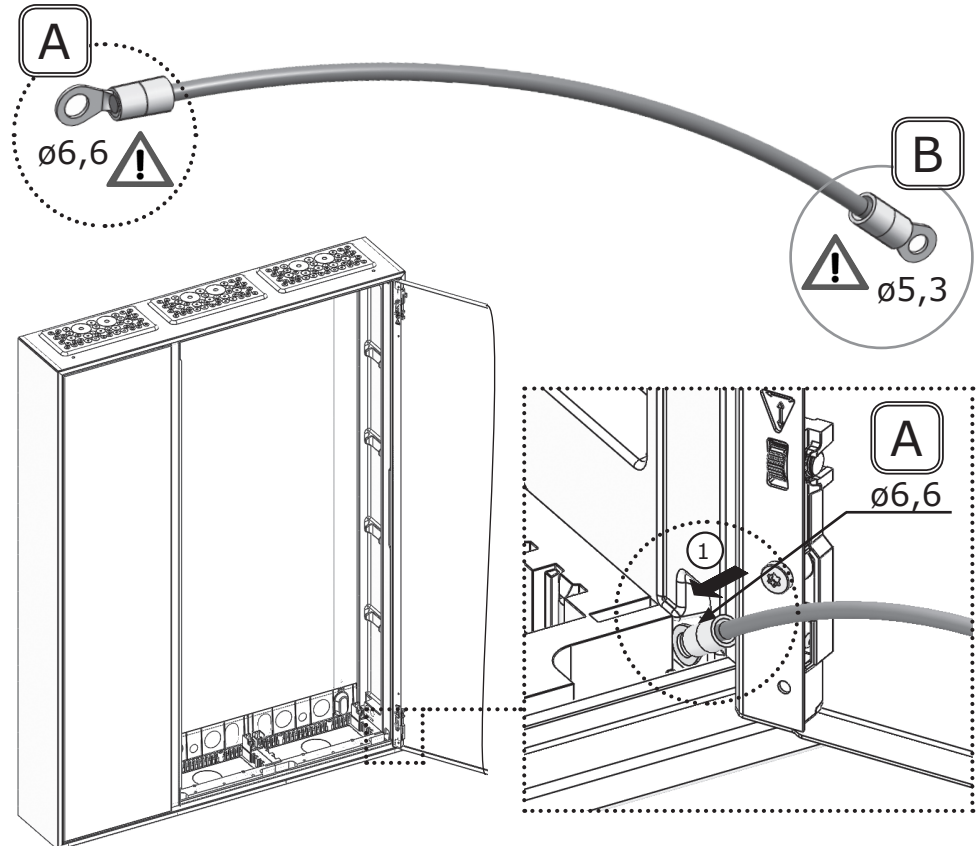
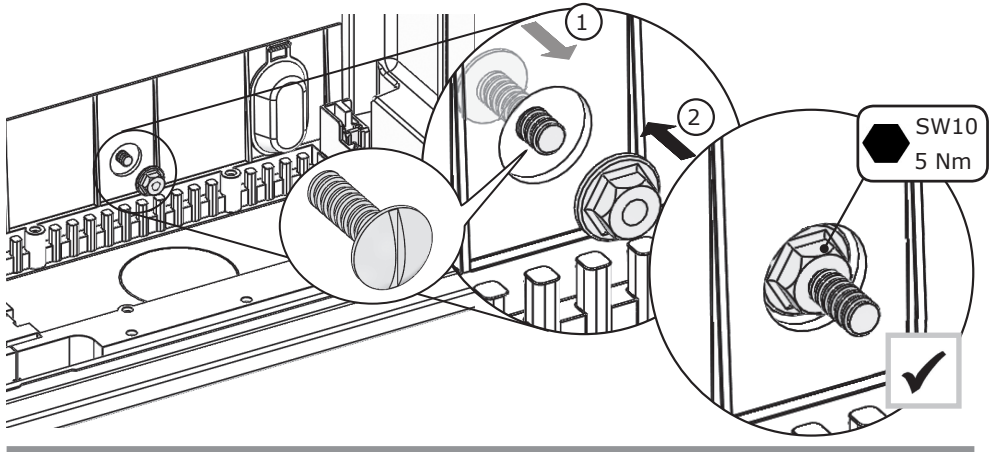
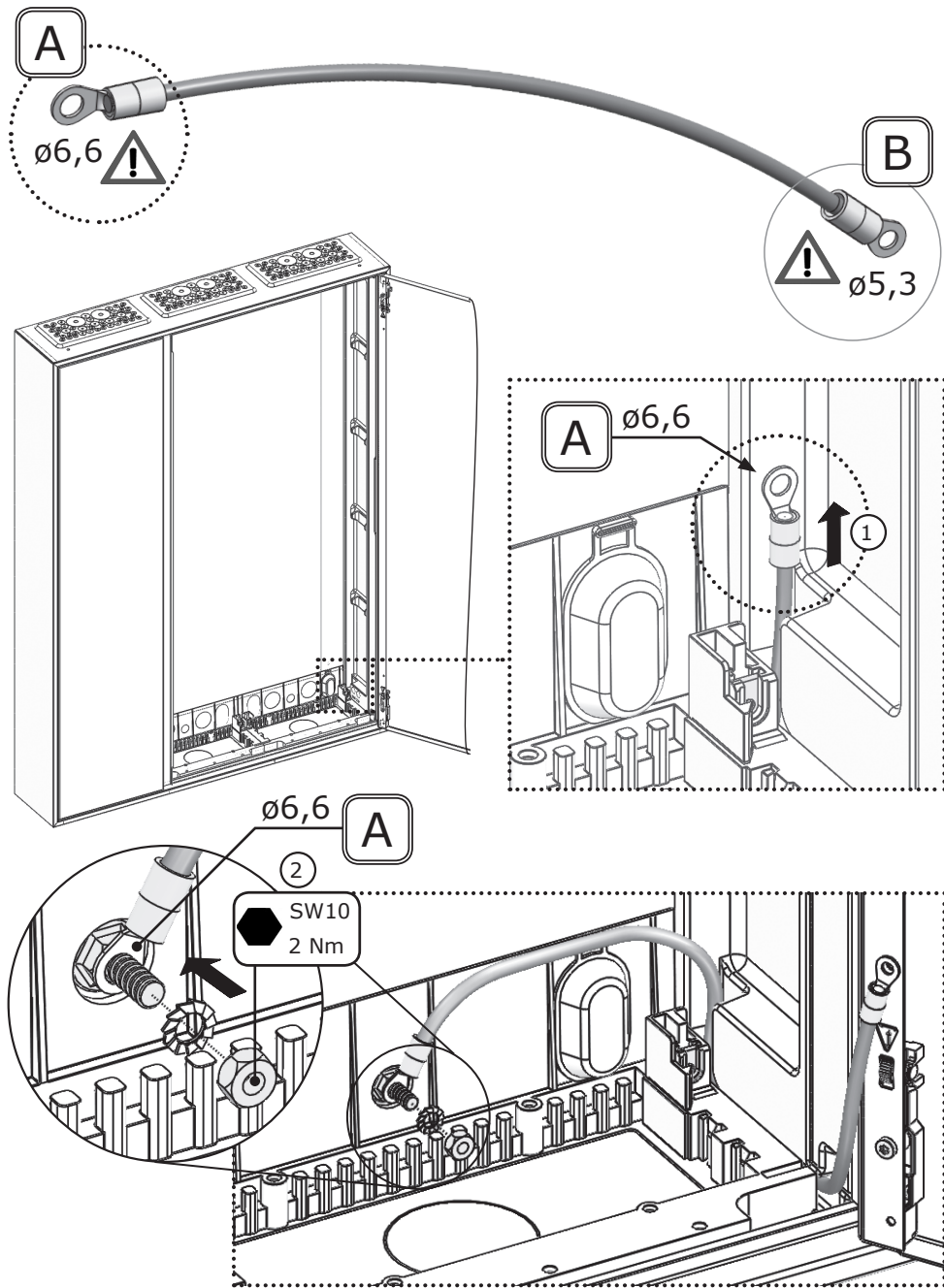


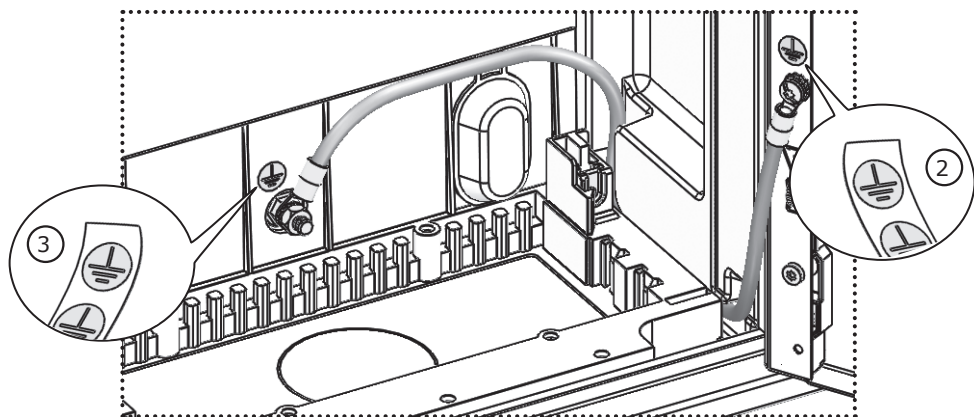
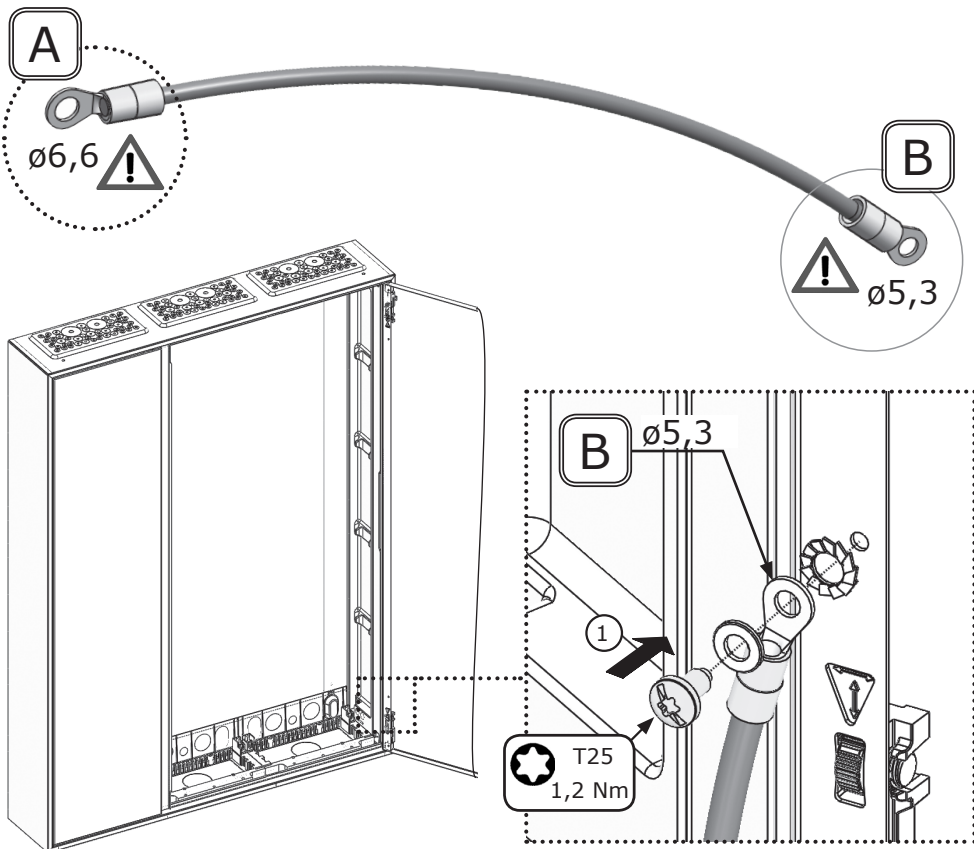
133566-0

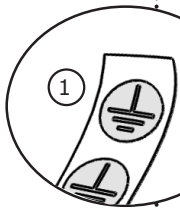
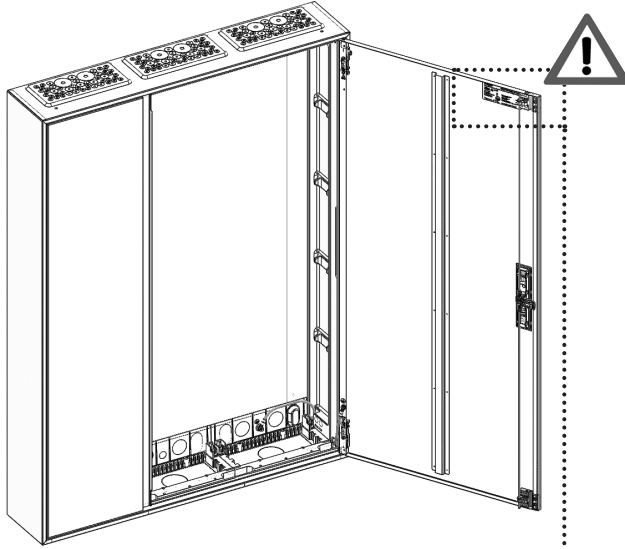












**ABB** **STRIEBEL & JOHN**  
EIN UNTERNEHMEN DER ABB-GRUPPE  
ABB STRIEBEL & JOHN GmbH, Am Fuchsgraben 2-3, 7780 Sasbach Germany

Verteiler... IP.. mit Tür  
Consumer unit

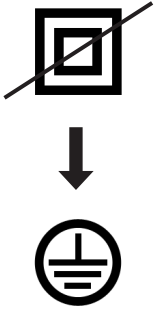
20.. Bemessungsstrom /  
rated current: ...A

IP.. Verlustleistung /  
power loss: ...W

□ Nennspannung /  
Rated Operating Voltage: AC...V

Type: A.../ CA... DIN 43871 / DIN EN 60670-24

1



**ABB** **STRIEBEL & JOHN**  
EIN UNTERNEHMEN DER ABB-GRUPPE  
ABB STRIEBEL & JOHN GmbH, Am Fuchsgraben 2-3, 7780 Sasbach Germany

Verteiler... IP.. mit Tür  
Consumer unit

20.. Bemessungsstrom /  
rated current: ...A

IP.. Verlustleistung /  
power loss: ...W

Schutzart /  
Degree of Protection: Nennspannung /  
Rated Operating Voltage: AC...V

Type: A.../ CA... DIN 43871 / DIN EN 60670-24