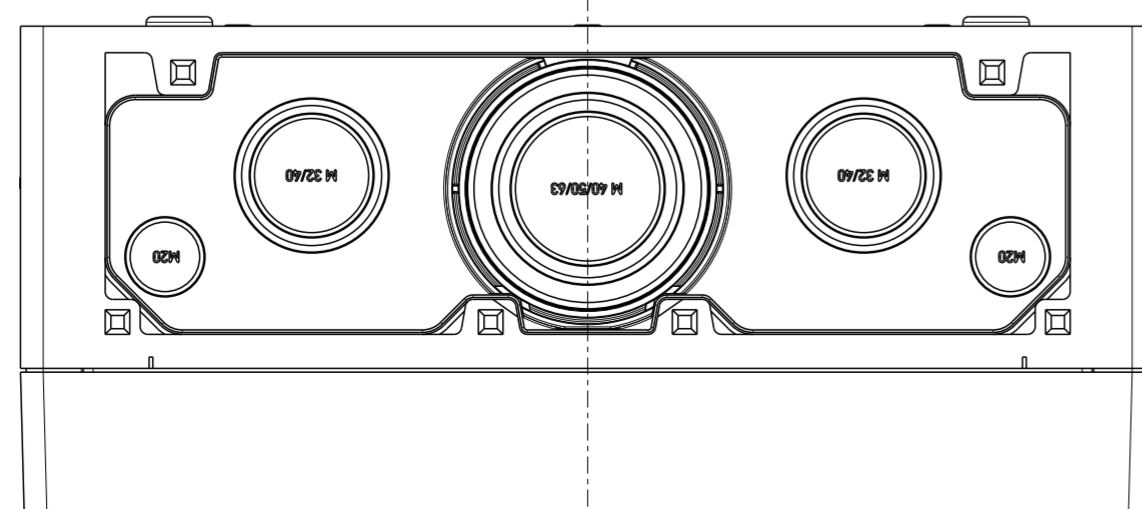
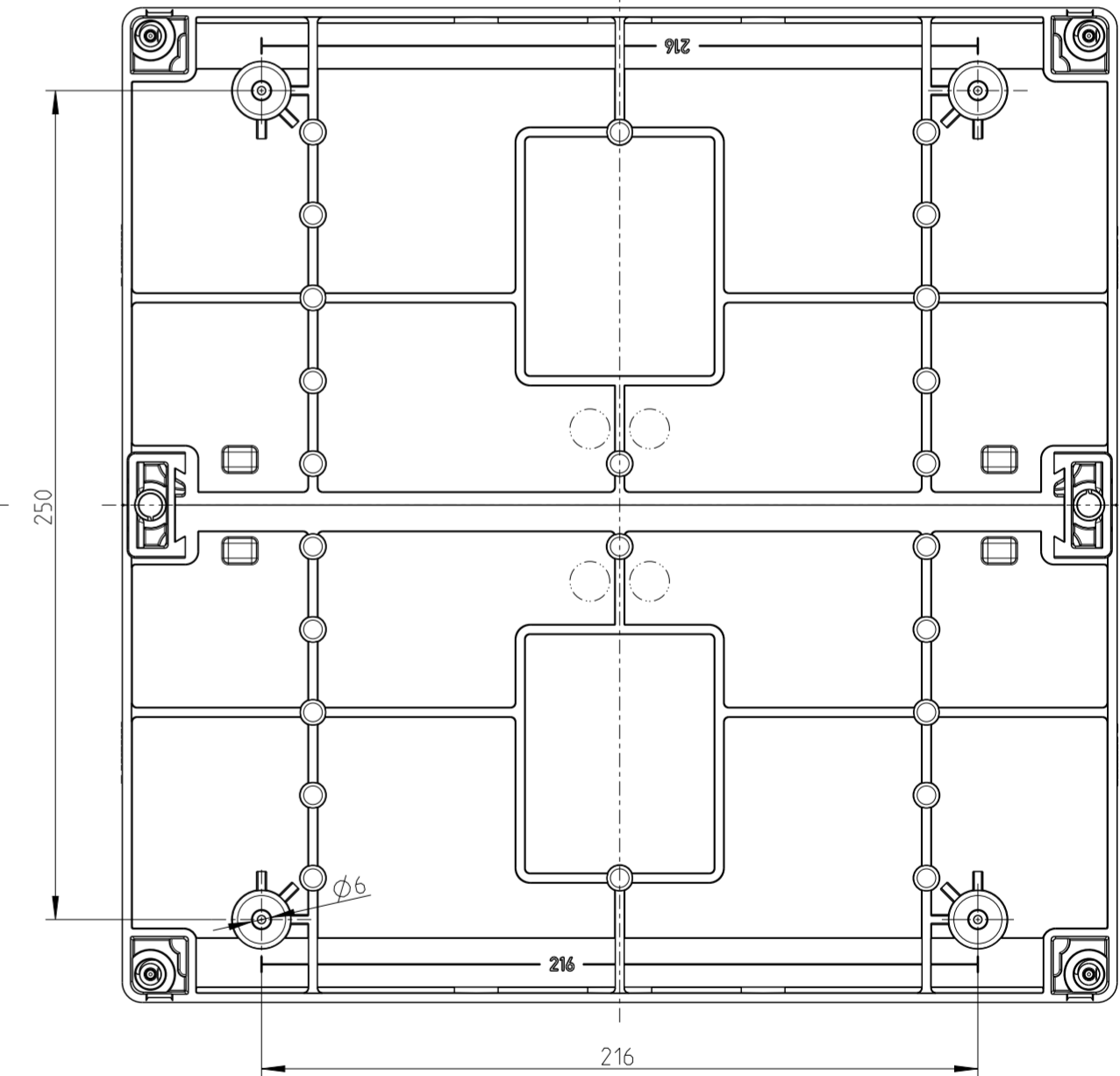
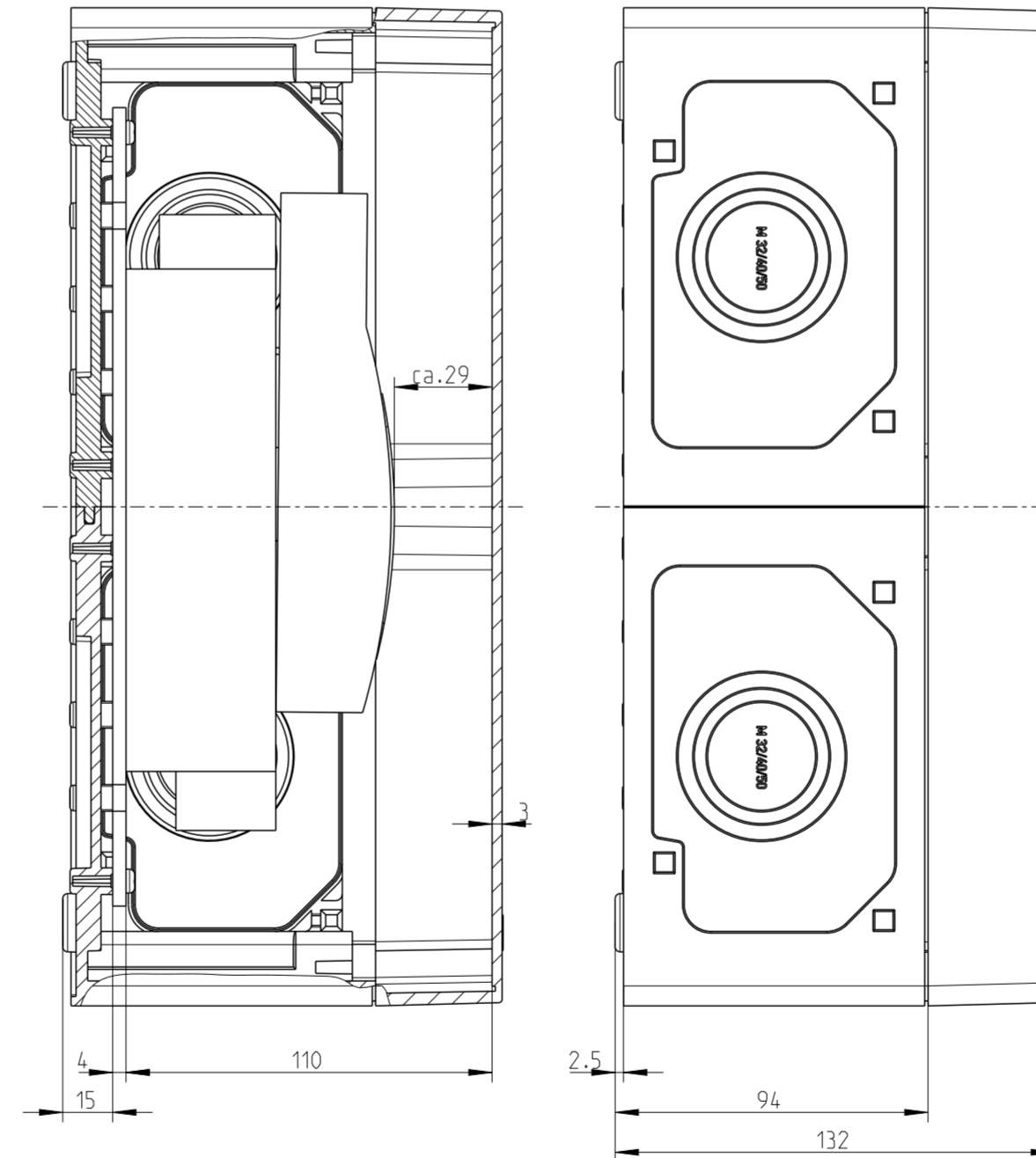
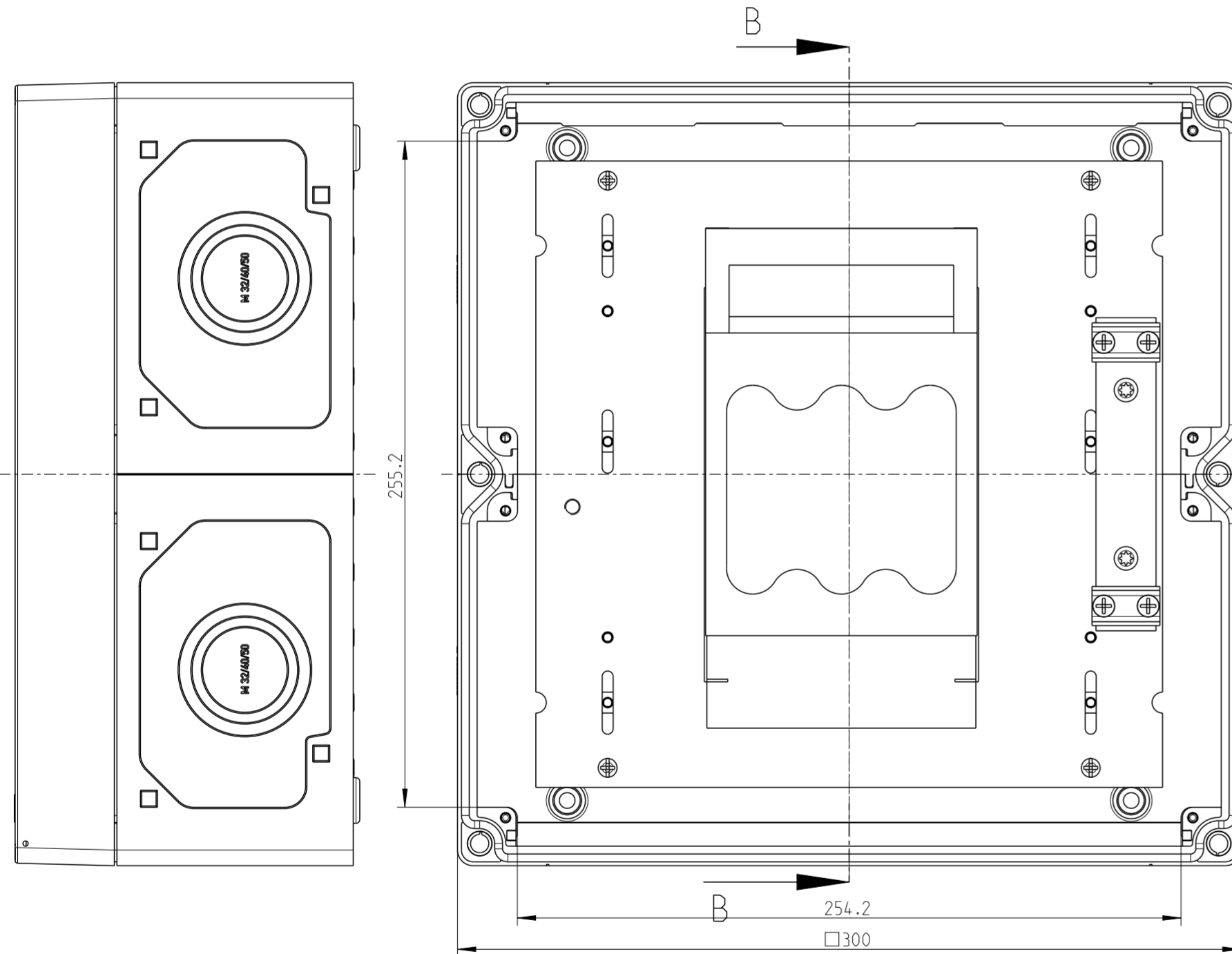


Innenansicht
interior view

B-B



fehlende Bemaßungen können dem DXF entnommen werden
missing dimensions are provided in the dxf