



GDE 28 D Professional

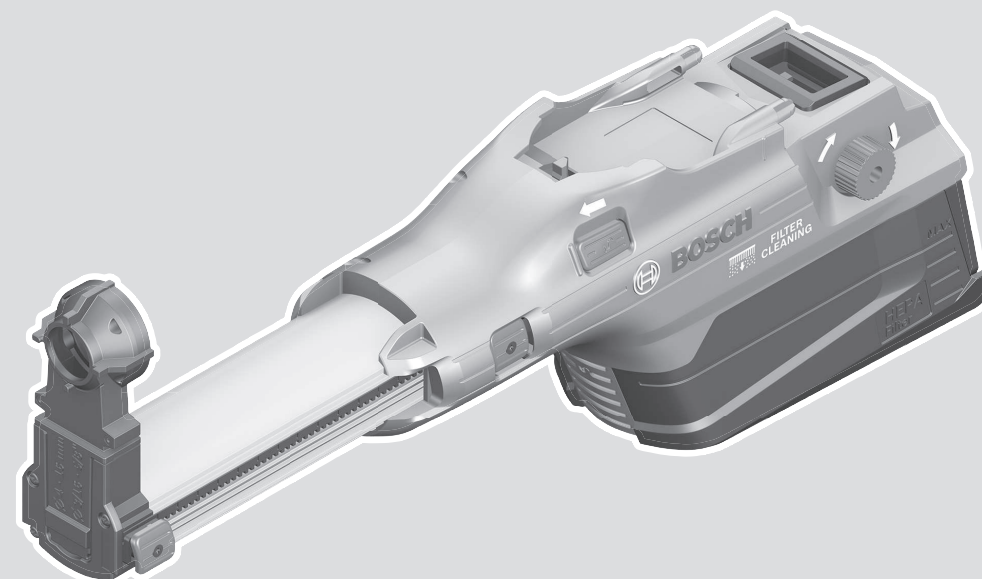
Robert Bosch Power Tools GmbH
70538 Stuttgart
GERMANY

www.bosch-pt.com

1 609 92A 5Y8 (2021.10) T / 89



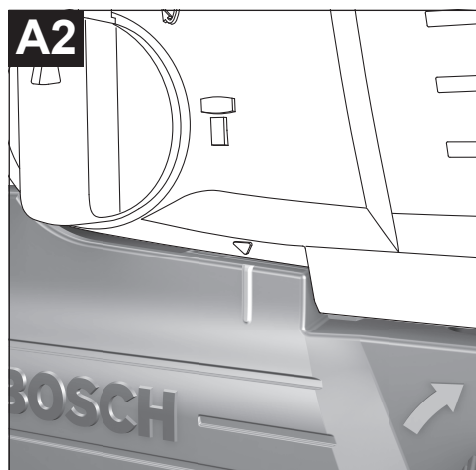
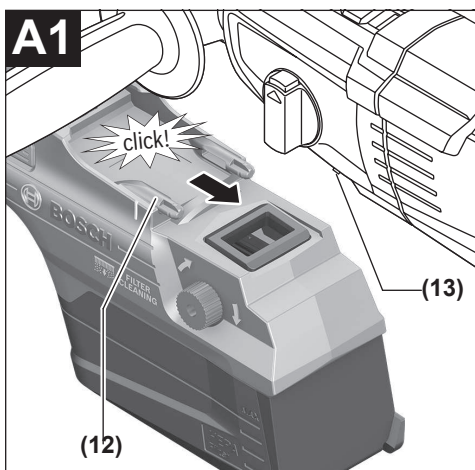
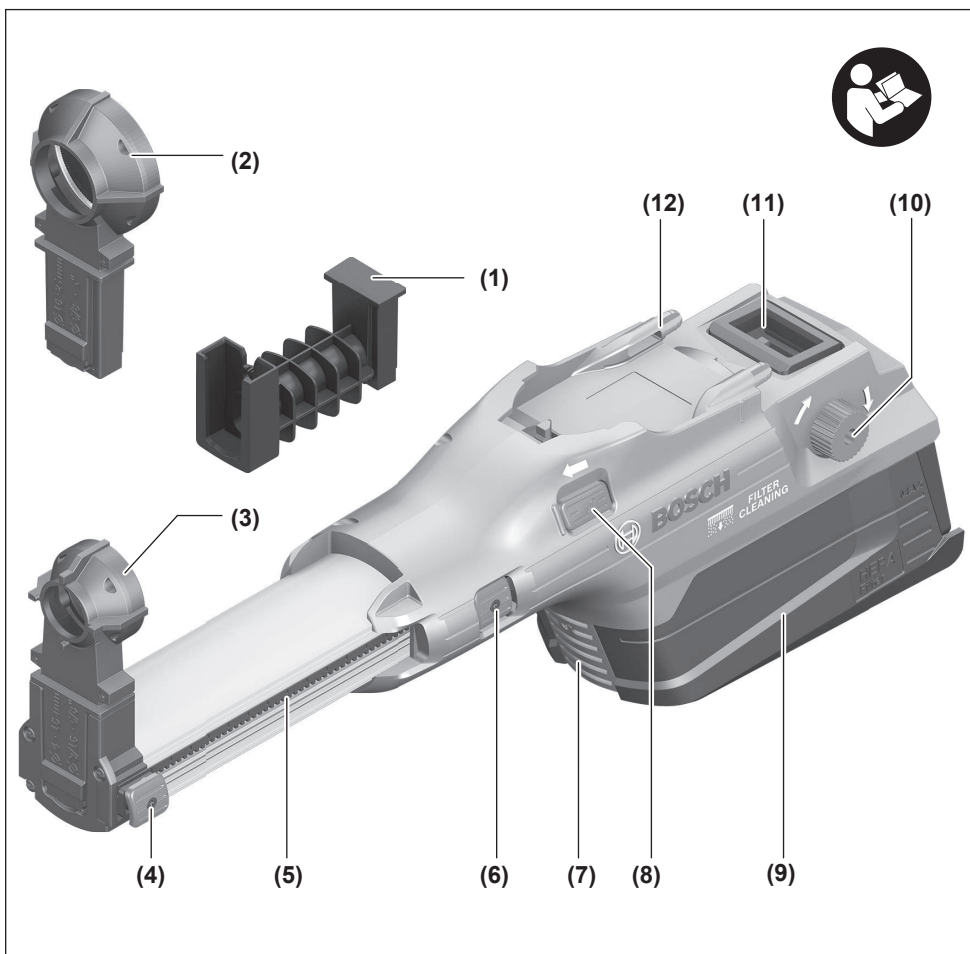
1 609 92A 5Y8

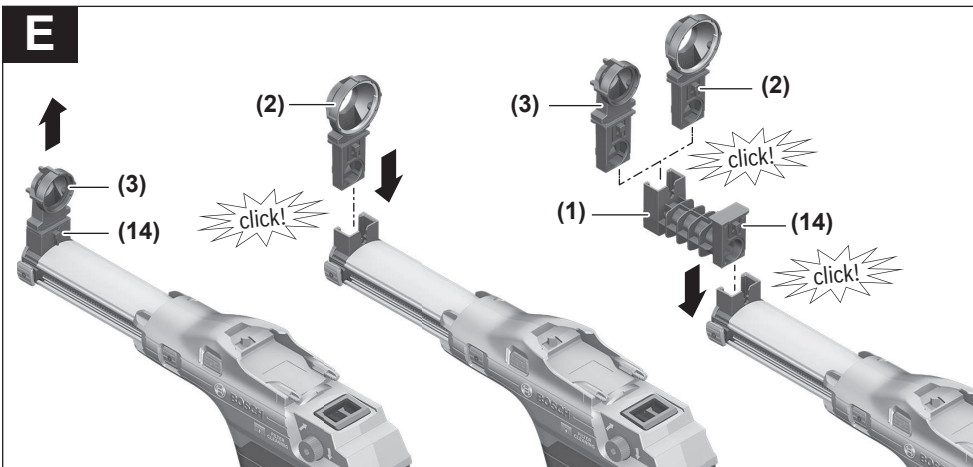
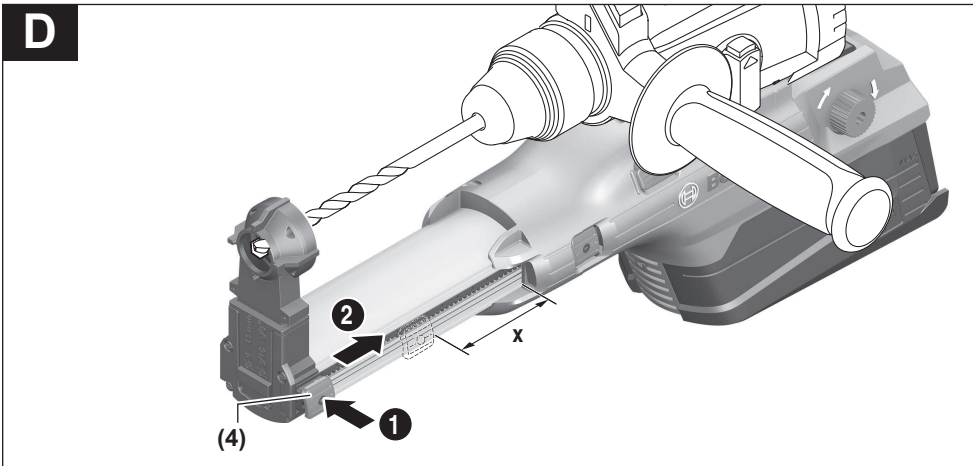
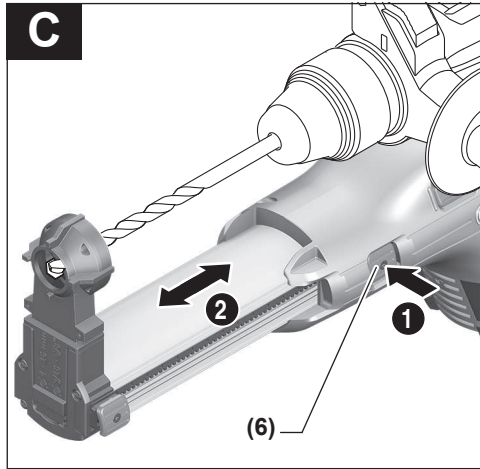
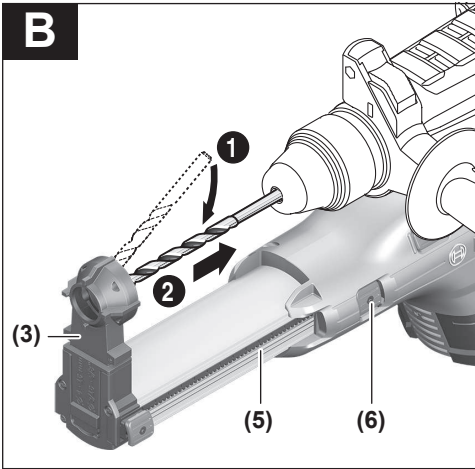


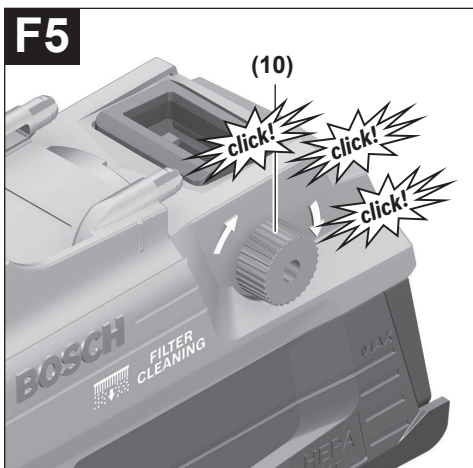
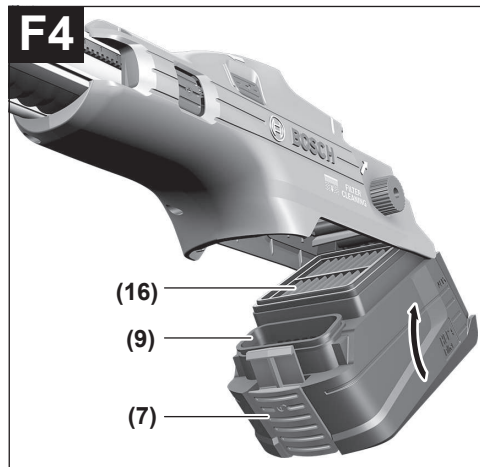
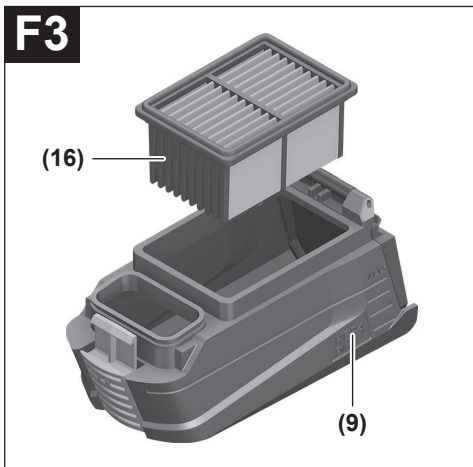
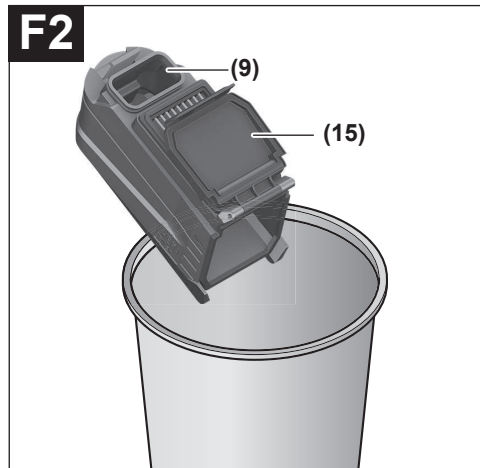
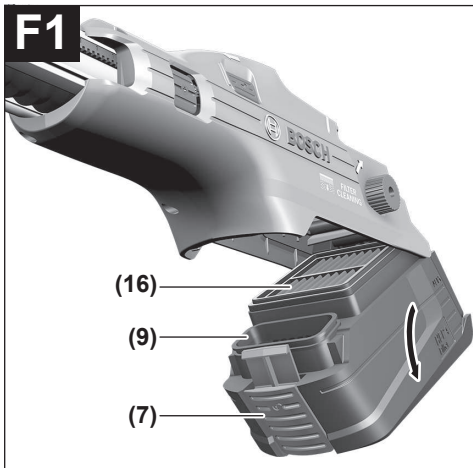
de Originalbetriebsanleitung	ru Оригинальное руководство по эксплуатации	lt Originali instrukcija
en Original instructions	uk Оригінальна інструкція з експлуатації	ko 사용 설명서 원본
fr Notice originale	kk Пайдалану нұсқаулығының түпнұсқасы	ar دليل التشغيل الأصلي
es Manual original	ro Instrucțiuni originale	fa دفترچه راهنمای اصلی
pt Manual original	bg Оригинална инструкция	
it Istruzioni originali	mk Оригиналнo упатство за работа	
nl Oorspronkelijke gebruiksaanwijzing	sr Originalno uputstvo za rad	
da Original brugsanvisning	sl Izvirna navodila	
sv Bruksanvisning i original	hr Originalne upute za rad	
no Original driftsinstruks	et Algpärane kasutusjuhend	
fi Alkuperäiset ohjeet	lv Instrukcijas oriģinālvalodā	
el Πρωτότυπο οδηγιών χρήσης		
tr Orijinal işletme talimatı		
pl Instrukcja oryginalna		
cs Původní návod k používání		
sk Pôvodný návod na použitie		
hu Eredeti használati utasítás		



Deutsch	Seite	6
English	Page	8
Français	Page	11
Español	Página	13
Português	Página	16
Italiano	Pagina	19
Nederlands	Pagina	21
Dansk	Side	24
Svensk	Sidan	26
Norsk	Side	28
Suomi	Sivu	30
Ελληνικά	Σελίδα	33
Türkçe	Sayfa	36
Polski	Strona	39
Čeština	Stránka	41
Slovenčina	Stránka	44
Magyar	Oldal	46
Русский	Страница	49
Українська	Сторінка	52
Қазақ	Бет	55
Română	Pagina	57
Български	Страница	60
Македонски	Страница	63
Srpski	Strana	66
Slovenščina	Stran	68
Hrvatski	Stranica	70
Eesti	Lehekülg	73
Latviešu	Lappuse	75
Lietuvių k.	Puslapis	77
한국어	페이지	80
عربي	الصفحة	83
فارسی	صفحه	86







Deutsch

Sicherheitshinweise

- ▶ Lesen und beachten Sie strikt die Sicherheitshinweise in der Betriebsanleitung des mit der Absaugvorrichtung benutzten Elektrowerkzeugs.
- ▶ Achtung Brandgefahr! Bearbeiten Sie mit montierter Absaugvorrichtung keine metallischen Werkstoffe. Heiße Metallspäne können Teile der Absaugvorrichtung entzünden.

Produkt- und Leistungsbeschreibung



Lesen Sie alle Sicherheitshinweise und Anweisungen. Versäumnisse bei der Einhaltung der Sicherheitshinweise und Anweisungen können elektrischen Schlag, Brand und/oder schwere Verletzungen verursachen.

Bitte beachten Sie die Abbildungen im vorderen Teil der Betriebsanleitung.

Bestimmungsgemäßer Gebrauch

Die Absaugvorrichtung ist für das Absaugen von Staub beim Bohren in Beton oder Mauerwerk bestimmt.

Die Absaugvorrichtung darf nur mit folgenden Bohrhämmern betrieben werden:

- GBH 18V-28 DC

Beim Bohren in Holz, Gestein, Metall oder Kunststoff darf die Absaugvorrichtung nicht eingesetzt werden.

Hinweis: Diese Absaugvorrichtung ist ausschließlich für gelegentliche Bohrungen mit kleineren Durchmessern bestimmt. Für lange Einsätze und/oder Bohrungen mit großem Durchmesser verwenden Sie die Absaugvorrichtungen GDE 16 plus oder GDE 68 mit einem externen Staubsauger, z. B. GAS 35 M AFC.

Abgebildete Komponenten

Die Nummerierung der abgebildeten Komponenten bezieht sich auf die Darstellung der Absaugvorrichtung auf der Grafikkarte.

- (1) Verlängerung
- (2) Staubauge für SDS-plus-Festbohrfutter bis 28 mm Bohrdurchmesser
- (3) Staubauge für SDS-plus-Festbohrfutter bis 16 mm Bohrdurchmesser
- (4) Taste für Bohrtiefeinstellung
- (5) Führung mit Tiefenanschlagskala
- (6) Taste für Bohrerlängeneinstellung
- (7) Entriegelungstaste der Staubbox
- (8) Entriegelungstaste der Absaugvorrichtung
- (9) Staubbox

- (10) Drehrad mechanische Filterreinigung
- (11) Ansaugluftfenster
- (12) Gehäuseführung
- (13) Führungsbohrung Bohrhämmer
- (14) Entriegelungsknopf
- (15) Klappe der Staubbox
- (16) HEPA-Filter

Technische Daten

Absaugvorrichtung	GDE 28 D	
Sachnummer		1 600 A02 1CV 1 600 A02 1CY
Bohrdurchmesser ^{A)}	mm	4-28
max. Bohrerlänge ^{B)}	mm	265
max. Bohrtiefe	mm	100
Gewicht entsprechend EPTA-Procedure 01:2014	kg	0,8

A) mit Staubauge (3) bis 16 mm Bohrdurchmesser, mit Staubauge (2) von 16–28 mm Bohrdurchmesser

B) mit Verlängerung (1) für Staubauge

Montage

Absaugvorrichtung befestigen (siehe Bilder A1–A2)

- Setzen Sie den Bohrhämmer mit der Führungsbohrung (13) an der Gehäuseführung (12) der Absaugvorrichtung an und schieben Sie die Absaugvorrichtung auf den Bohrhämmer.
- Die Absaugvorrichtung muss hörbar einrasten. Die Markierungen an Absaugvorrichtung und Bohrhämmer müssen übereinanderstehen.
- Zum Trennen drücken Sie auf die Entriegelungstaste (8), halten die Entriegelungstaste gedrückt und ziehen die Absaugvorrichtung vom Bohrhämmer.

Betrieb

Arbeitshinweise

- ▶ **Verwenden Sie die Absaugvorrichtung nie ohne Filter.** Bei Verwendung der Absaugvorrichtung ohne Filter können größere Bohrstaubpartikel in Richtung des Benutzers geschleudert werden und das Elektrowerkzeug kann beschädigt werden.
- ▶ **Verwenden Sie nur einen unbeschädigten Filter (keine Risse, keine Löcher etc.). Wechseln Sie einen beschädigten Filter sofort aus.**
- ▶ **Tragen Sie das Elektrowerkzeug nie an der Absaugvorrichtung.**
- ▶ **Halten Sie das Elektrowerkzeug mit montierter Absaugvorrichtung während des Betriebs nicht an der**

Absaugvorrichtung, sondern immer an Handgriff und Zusatzgriff des Elektrowerkzeugs.

Hinweis: Die Führung (5) ist federgespannt. Beim Drücken der Taste (6) für Bohrerlängeneinstellung kann die Führung nach vorn schnellen.

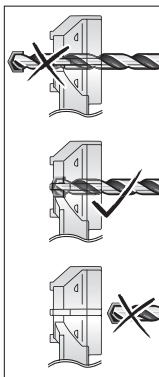
- ▶ **Halten Sie das Elektrowerkzeug beim Arbeiten fest mit beiden Händen und sorgen Sie für einen sicheren Stand.** Das Elektrowerkzeug wird mit zwei Händen sicher geführt.

Bohrer einsetzen/entnehmen (siehe Bild B)

- Drücken Sie die Taste (6) für Bohrerlängeneinstellung und ziehen Sie die Führung (5) bis zum Anschlag nach außen.
- Lassen Sie die Taste (6) wieder los.
- Schieben Sie die Bohrspitze von hinten durch das Staubauge (3) und setzen Sie ihn danach in das Bohrfutter entsprechend den Anweisungen Ihres Elektrowerkzeugs ein.
- Vor dem Entnehmen des Bohrers drücken Sie wieder die Taste (6) und ziehen die Führung (5) bis zum Anschlag nach außen.

Führungslänge einstellen (siehe Bild C)

Für eine saubere Absaugung und eine korrekte Einstellung des Tiefenanschlags muss die Führung (5) so eingestellt werden, dass die Bohrspitze vorn mit dem Staubauge / (3) bündig ist.



- Setzen Sie den gewünschten Bohrer in die Werkzeugaufnahme des Bohrfutters ein.
- Drücken Sie die Taste (6), während Sie die Führung (5) entsprechend der Bohrerlänge einstellen.
- Lassen Sie die Taste (6) wieder los.

Hinweis: Zum Aufbewahren der Absaugvorrichtung drücken Sie die Taste (6) und ziehen die Führung (5) bis zum Anschlag nach außen. Dadurch wird die Feder der Führung entlastet und die Lebensdauer der Feder erhöht.

Bohrtiefe einstellen (siehe Bild D)

Mit der Taste (4) für die Tiefenanschlageinstellung kann die gewünschte Bohrtiefe X festgelegt werden.

- Drücken Sie die Taste (4) und verschieben Sie die Taste so auf der Führung (5), dass der im Bild gezeigte Abstand X Ihrer gewünschten Bohrtiefe entspricht.
- Lassen Sie die Taste (4) wieder los.

Staubauge und Verlängerung montieren (siehe Bilder E)

Je nach Bohrdurchmesser müssen Sie das Staubauge (3)/(2) wechseln:

- Staubauge (3) für Bohrungen mit Durchmesser 4–16 mm
- Staubauge (2) für Bohrungen mit Durchmesser 16–28 mm

Darüberhinaus müssen Sie das Staubauge wechseln, wenn dessen Wandauffläche deutliche Verschleißspuren aufweist und beim Absaugen Staub durch die Absaugbürste entweicht.

Staubauge entnehmen:

- Drücken Sie auf den Entriegelungsknopf (14) und ziehen Sie das Staubauge nach oben aus der Halterung.

Staubauge montieren:

- Stecken Sie das neue Staubauge von oben in die Halterung, bis der Entriegelungsknopf (14) hörbar einrastet.

Die Verlängerung (1) wird benötigt, wenn Sie Bohrer mit einer Gesamtlänge von 165–265 mm verwenden.

- Montieren und entnehmen Sie die Verlängerung (1) entsprechend der Montage/Entnahme des Staubauges.

Mechanische Filterreinigung

Die Absaugvorrichtung ist mit einer mechanischen Filterreinigung ausgestattet, die den HEPA-Filer (16) von anhaftendem Staub befreit. Betätigen Sie regelmäßig die mechanische Filterreinigung. Dadurch wird der HEPA-Filter ausgeklopft, so dass ein konstanter Luftvolumenstrom und damit eine konstante Absaugleistung ermöglicht wird.

- Drehen Sie das Drehrad (10) der mechanischen Filterreinigung um Uhrzeigersinn so lange, bis mindestens dreimal ein Klickgeräusch hörbar war.

Staubbox entleeren (siehe Bilder F1–F5)

Hinweis: Tragen Sie bei der Wartung und Reinigung der Staubbox eine Staubschutzmaske.

Leeren Sie die Staubbox (9) regelmäßig sowie nach Abschluss der Arbeiten, um die optimale Leistungsfähigkeit der Absaugung zu erhalten. Mit Hilfe des Sichtfensters können Sie den Füllstand der Staubbox kontrollieren.

- Halten Sie das Elektrowerkzeug mit der Absaugvorrichtung waagrecht und schalten Sie das Elektrowerkzeug für einige Sekunden ein. Dadurch werden Staubreste aus dem Absaugkanal in die Staubbox (9) gesaugt.
- Drücken Sie die Entriegelungstaste (7) und schwenken Sie die Staubbox (9) aus der Absaugvorrichtung.
- Öffnen Sie die Klappe (15) so weit, bis sie den Filter (16) bedeckt.
- Leeren Sie die Staubbox (9) über einem geeigneten Abfallbehälter aus.
- Nehmen Sie gegebenenfalls den HEPA-Filter (16) aus der Staubbox und klopfen Sie ihn vorsichtig aus oder bürsten Sie die Filterlamellen mit einem weichen Besen ab. Setzen Sie den HEPA-Filter wieder in die Staubbox ein.

Hinweis: Reinigen Sie den HEPA-Filter nicht durch Ausblasen mit Druckluft.

- Schließen Sie anschließend die Klappe **(15)**.
- Setzen Sie die Staubbox am Gelenk der Absaugvorrichtung an und schwenken Sie die Staubbox, bis die Entriegelungstaste **(7)** hörbar einrastet.
- Führen Sie die mechanische Filterreinigung aus.

Wartung und Service

Wartung und Reinigung

- ▶ **Nehmen Sie den Akku vor allen Arbeiten am Elektrowerkzeug (z.B. Wartung, Werkzeugwechsel etc.) sowie bei dessen Transport und Aufbewahrung aus dem Elektrowerkzeug.** Bei unbeabsichtigtem Betätigen des Ein-/Ausschalters besteht Verletzungsgefahr.
- ▶ **Ziehen Sie vor allen Arbeiten am Elektrowerkzeug den Netzstecker aus der Steckdose.**
- ▶ **Halten Sie das Elektrowerkzeug und die Lüftungsschlitze sauber, um gut und sicher zu arbeiten.**

Ist der Akku nicht mehr funktionsfähig, wenden Sie sich bitte an eine autorisierte Kundendienststelle für **Bosch**-Elektrowerkzeuge.

Wenn ein Ersatz der Anschlussleitung erforderlich ist, dann ist dies von **Bosch** oder einer autorisierten Kundendienststelle für **Bosch**-Elektrowerkzeuge auszuführen, um Sicherheitsgefährdungen zu vermeiden.

- Reinigen Sie die Absaugvorrichtung mit einem trockenen, weichen Tuch.

Kundendienst und Anwendungsberatung

Der Kundendienst beantwortet Ihre Fragen zu Reparatur und Wartung Ihres Produkts sowie zu Ersatzteilen. Explosionszeichnungen und Informationen zu Ersatzteilen finden Sie auch unter: **www.bosch-pt.com**

Das Bosch-Anwendungsberatungs-Team hilft Ihnen gerne bei Fragen zu unseren Produkten und deren Zubehör.

Geben Sie bei allen Rückfragen und Ersatzteilbestellungen bitte unbedingt die 10-stellige Sachnummer laut Typenschild des Produkts an.

Deutschland

Robert Bosch Power Tools GmbH
Servicezentrum Elektrowerkzeuge
Zur Luhne 2

37589 Kalefeld – Willershausen

Kundendienst: Tel.: (0711) 40040460

E-Mail: Servicezentrum.Elektrowerkzeuge@de.bosch.com

Unter www.bosch-pt.de können Sie online Ersatzteile bestellen oder Reparaturen anmelden.

Anwendungsberatung:

Tel.: (0711) 40040460

Fax: (0711) 40040462

E-Mail: kundenberatung.ew@de.bosch.com

Weitere Serviceadressen finden Sie unter:

www.bosch-pt.com/serviceaddresses

Entsorgung

Absaugvorrichtung, Akkus, Zubehör und Verpackungen sollen einer umweltgerechten Wiederverwertung zugeführt werden.

English

Safety instructions

- ▶ Read and strictly observe the safety warnings in the operating instructions of the power tool used with the dust extraction attachment.
- ▶ Warning: Danger of fire! Do not work on any metallic materials with the dust extraction attachment fitted. Hot metal chips can ignite parts of the dust extraction attachment.

Product Description and Specifications



Read all the safety and general instructions.

Failure to observe the safety and general instructions may result in electric shock, fire and/or serious injury.

Please observe the illustrations at the beginning of this operating manual.

Intended Use

The dust extraction attachment is intended for extracting dust when drilling in concrete and masonry.

The dust extraction attachment may be used only with the following rotary hammers:

- GBH 18V-28 DC

The dust extraction attachment must not be used when drilling in wood, stone, metal or plastic.

Note: This dust extraction attachment is only intended for occasional drilling with smaller diameters. For long periods of application and/or drilling with large diameters, use the GDE 16 Plus or GDE 68 dust extraction attachments with an external dust extractor, e.g. GAS 35 M AFC.

Product Features

The numbering of the product features refers to the illustration of the dust extraction attachment on the graphics page.

- (1)** Extension
- (2)** Dust cap for SDS plus fixed chuck for drilling diameters of up to 28 mm
- (3)** Dust cap for SDS plus fixed chuck for drilling diameters of up to 16 mm
- (4)** Button for drilling depth adjustment
- (5)** Guide with depth stop scale
- (6)** Button for drill bit length adjustment

- (7) Release button for dust box
- (8) Release button for dust extraction attachment
- (9) Dust box
- (10) Mechanical filter cleaning hand wheel
- (11) Intake air window
- (12) Housing guide
- (13) Rotary hammer guide bore
- (14) Release button
- (15) Dust box flap
- (16) HEPA filter

Technical Data

Dust extraction attachment		GDE 28 D
Article number		1 600 A02 1CV 1 600 A02 1CY
Drilling diameter ^{A)}	mm	4-28
Max. drill bit length ^{B)}	mm	265
Max. drilling depth	mm	100
Weight according to EPTA-Procedure 01:2014	kg	0.8

A) With dust cap (3) for drilling diameters of up to 16 mm, with dust cap (2) for drilling diameters of 16–28 mm

B) With dust cap extension (1)

Assembly

Fitting the Dust Extraction Attachment (see figures A1–A2)

- Put the guide bore (13) of the rotary hammer on the housing guide (12) of the dust extraction attachment and slide the dust extraction attachment onto the rotary hammer. The dust extraction attachment must audibly engage. The markings on the dust extraction attachment and rotary hammer must align.
- To disconnect the attachment, press and hold the release button (8) and pull the dust extraction attachment off the rotary hammer.

Operation

- ▶ **Products that are only sold in AUS and NZ:** Use a residual current device (RCD) with a nominal residual current of 30 mA or less.

Working advice

- ▶ **Never use the dust extraction attachment without a filter.** If the dust extraction attachment is used without a filter, larger particles of drilling dust can be flung towards the user and the power tool can be damaged.
- ▶ **Do not use damaged filters (e.g. no cracks, small holes, etc.). Replace any damaged filters immediately.**

- ▶ **Never carry the power tool by the dust extraction attachment.**
- ▶ **During operation, hold the power tool with fitted dust extraction attachment not on the dust extraction attachment, but always on the handle and auxiliary handle of the power tool.**

Note: The guide (5) is spring-loaded. The guide can spring forward when the button (6) for drill bit length adjustment is pressed.

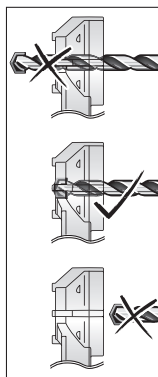
- ▶ **Hold the power tool firmly with both hands and make sure you have a stable footing.** The power tool is more securely guided with both hands.

Inserting/removing the drill bit (see figure B)

- Press the button (6) for drilling depth adjustment and pull the guide (5) all the way out.
- Release the button (6) again.
- Slide the tip of the drill bit through the dust cap (3) from behind and then fit the bit into the drill chuck according to the instructions of your power tool.
- Before removing the drill bit, press the button (6) again and pull the guide (5) all the way out.

Adjusting the Guide Length (see figure C)

To ensure that dust is extracted cleanly and the depth stop is set correctly, the guide (5) must be adjusted so that the tip of the drill bit is flush at the front with the dust cap (3).



- Insert the required drill bit into the tool holder of the drill chuck.
- Press the button (6) while adjusting the guide (5) to match the drill bit length.
- Release the button (6) again.

Note: To store the dust extraction attachment, press the button (6) and pull the guide (5) all the way out. This relieves the strain on the guide's spring, which increases the service life of the spring.

Adjusting the Drilling Depth (see figure D)

The button (4) for depth stop adjustment can be used to set the required drilling depth X.

- Press the button (4) and slide the button on the guide (5) so that the distance X shown in the illustration matches your required drilling depth.
- Release the button (4) again.

Fitting the Dust Cap and Extension (see figure E)

You will need to change the dust cap **(3)/(2)** depending on the drilling diameter:

- Dust cap **(3)** for a drilling diameter of 4–16 mm
- Dust cap **(2)** for a drilling diameter of 16–28 mm

In addition, you must change the dust cap if its wall contact surface shows clear signs of wear and is causing dust to escape through the extraction brush during extraction.

Removing the dust cap:

- Press the release button **(14)** and pull the dust cap upwards out of the holder.

Fitting the dust cap:

- Insert the new dust cap into the holder from above until the release button **(14)** audibly engages.

The extension **(1)** is required if you use drill bits with a total length of 165–265 mm.

- Mount and remove the extension **(1)** according to the assembly/removal of the dust cap.

Mechanical filter cleaning

The dust extraction attachment is equipped with mechanical filter cleaning, which removes dust adhering to the HEPA filter **(16)**. Carry out mechanical filter cleaning regularly.

This will lead to the HEPA filter being tapped out, ensuring a constant air volume flow and therefore constant extraction power.

- Turn the mechanical filter cleaning hand wheel **(10)** clockwise until you have heard at least three clicking sounds.

Emptying the Dust Box (see figures F1–F5)

Note: Wear a dust mask when performing maintenance and cleaning on the dust box.

Empty the dust box **(9)** regularly as well as after completing your work, in order to ensure that the dust extraction attachment continues to perform optimally. The viewing window enables you to check how full the dust box is.

- Hold the power tool with the dust extraction attachment horizontally and switch on the power tool for a few seconds.
This will cause residual dust to be sucked out of the extraction channel into the dust box **(9)**.
- Press the release button **(7)** and swivel the dust box **(9)** out of the dust extraction attachment.
- Open the dust box flap **(15)** until it covers the filter **(16)**.
- Empty the dust box **(9)** over a suitable waste bin.
- If necessary, take the HEPA filter **(16)** out of the dust box and carefully tap it out or brush down the filter flaps with a soft brush.
Put the HEPA filter back in the dust box.
Note: Do not clean the HEPA filter by blowing it with compressed air.
- Then close the dust box flap **(15)**.

- Position the dust box on the dust extraction attachment at the hinge and swivel the dust box until the release button **(7)** audibly engages.
- Carry out mechanical filter cleaning.

Maintenance and Service

Maintenance and Cleaning

- ▶ **Remove the battery from the power tool before carrying out work on the power tool (e.g. maintenance, changing tool, etc.). The battery should also be removed for transport and storage.** There is risk of injury from unintentionally pressing the on/off switch.
- ▶ **Pull the plug out of the socket before carrying out any work on the power tool.**
- ▶ **To ensure safe and efficient operation, always keep the power tool and the ventilation slots clean.**

If the battery is no longer working, please contact an authorised after-sales service agent for **Bosch** power tools.

In order to avoid safety hazards, if the power supply cord needs to be replaced, this must be done by **Bosch** or by an after-sales service centre that is authorised to repair **Bosch** power tools.

- Clean the dust extraction attachment using a dry, soft cloth.

After-Sales Service and Application Service

Our after-sales service responds to your questions concerning maintenance and repair of your product as well as spare parts. You can find explosion drawings and information on spare parts at: www.bosch-pt.com

The Bosch product use advice team will be happy to help you with any questions about our products and their accessories.

In all correspondence and spare parts orders, please always include the 10-digit article number given on the nameplate of the product.

Great Britain

Robert Bosch Ltd. (B.S.C.)

P.O. Box 98

Broadwater Park

North Orbital Road

Denham Uxbridge

UB 9 5HJ

At www.bosch-pt.co.uk you can order spare parts or arrange the collection of a product in need of servicing or repair.

Tel. Service: (0344) 7360109

E-Mail: boschservicecentre@bosch.com

You can find further service addresses at:

www.bosch-pt.com/serviceaddresses

Disposal

Dust extraction attachments, batteries, accessories and packaging should be sorted for environmentally friendly recycling.

Français

Consignes de sécurité

- ▶ Lisez et observez strictement les consignes de sécurité figurant dans la notice de l'outil électroportatif utilisé avec le dispositif d'aspiration.
- ▶ Attention risque d'incendie ! N'utilisez pas le dispositif d'aspiration pour effectuer des perçages dans du métal. Les copeaux métalliques chauds risquent d'enflammer certaines pièces du dispositif d'aspiration.

Description des prestations et du produit



Lisez attentivement toutes les instructions et consignes de sécurité. Le non-respect des instructions et consignes de sécurité peut provoquer un choc électrique, un incendie et/ou entraîner de graves blessures.

Référez-vous aux illustrations qui se trouvent à l'avant de la notice d'utilisation.

Utilisation conforme

Le dispositif d'aspiration est conçu pour l'aspiration de la poussière produite lors du perçage dans du béton ou de la maçonnerie.

Il n'est permis d'utiliser le dispositif d'aspiration qu'en combinaison avec les perforateurs suivants :

- GBH 18V-28 DC

Le dispositif d'aspiration ne doit pas être utilisé pour les perçages dans le bois, la pierre, le métal ou les plastiques.

Remarque : Ce dispositif d'aspiration n'est conçu que pour les perçages occasionnels de petits diamètres. Pour les utilisations prolongées et/ou les perçages de gros diamètres, utilisez les dispositifs d'aspiration GDE 16 plus ou GDE 68 en combinaison avec un aspirateur externe tel que le GAS 35 M AFC.

Éléments constitutifs

La numérotation des pièces et éléments constitutifs se réfère à la représentation du dispositif d'aspiration sur la page graphique.

- (1) Rallonge
- (2) Embout d'aspiration pour mandrin fixe SDS plus et diamètres de perçage jusqu'à 28 mm
- (3) Embout d'aspiration pour mandrin fixe SDS plus et diamètres de perçage jusqu'à 16 mm
- (4) Curseur de réglage de profondeur de perçage
- (5) Guide avec échelle graduée de profondeur
- (6) Bouton de réglage de la longueur du foret
- (7) Bouton de déverrouillage du bac récupérateur de poussière
- (8) Bouton de déverrouillage du dispositif d'aspiration

- (9) Bac récupérateur de poussière
- (10) Molette pour nettoyage mécanique du filtre
- (11) Fenêtre d'air d'aspiration
- (12) Guidage sur boîtier
- (13) Orifice de guidage du perforateur
- (14) Bouton de déverrouillage
- (15) Couvercle du bac récupérateur de poussière
- (16) Filtre HEPA

Caractéristiques techniques

Dispositif d'aspiration	GDE 28 D	
Référence		1 600 A02 1CV 1 600 A02 1CY
Diamètres de perçage ^{A)}	mm	4–28
Longueur de foret maxi ^{B)}	mm	265
Profondeur de perçage maxi	mm	100
Poids selon EPTA-Procedure 01:2014	kg	0,8

A) avec embout d'aspiration (3) pour diamètres de perçage jusqu'à 16 mm, avec embout d'aspiration (2) pour diamètres de perçage de 16 à 28 mm

B) avec rallonge (1) pour embout d'aspiration

Montage

Fixation du dispositif d'aspiration (voir figures A1–A2)

- Appliquez l'orifice de guidage (13) du perforateur contre le guidage (12) du dispositif d'aspiration et faites coulisser le dispositif d'aspiration sur le perforateur. Le dispositif d'aspiration doit s'enclencher de manière audible. Les marquages sur le dispositif d'aspiration et le perforateur doivent coïncider.
- Pour retirer le dispositif d'aspiration, appuyez sur le bouton de déverrouillage (8), maintenez le bouton de déverrouillage actionné et dégagez le dispositif d'aspiration du perforateur.

Utilisation

Instructions d'utilisation

- ▶ **N'utilisez jamais le dispositif d'aspiration sans filtre.** En cas d'utilisation du dispositif d'aspiration sans filtre, les particules de poussière les plus grosses risquent d'être projetées en direction de l'utilisateur et l'outil électroportatif risque d'être endommagé.
- ▶ **Assurez-vous que le filtre est en parfait état (sans fissures, petits trous, etc.). Remplacez aussitôt le filtre s'il est endommagé.**
- ▶ **Ne saisissez pas l'outil électroportatif au niveau du dispositif d'aspiration pour le soulever ou le transporter.**

- ▶ **Lorsque le dispositif d'aspiration est monté, tenez toujours l'outil électroportatif au niveau de ses deux poignées lors de son utilisation et jamais au niveau du dispositif d'aspiration.**

Remarque : Le guide (5) est taré par ressort. Il risque d'être projeté vers l'avant lors de l'actionnement du bouton de réglage de longueur de foret (6).

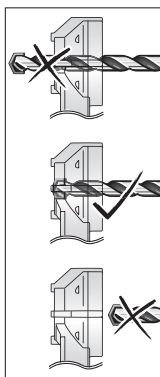
- ▶ **Lors de son utilisation, tenez fermement l'outil électroportatif des deux mains et veillez à toujours garder une position de travail stable.** Pour une sécurité maximale, maniez l'outil électroportatif avec les deux mains.

Mise en place/retrait d'un foret (voir figure B)

- Actionnez le bouton de réglage de longueur de foret (6) et tirez le guide (5) jusqu'en butée vers l'extérieur.
- Relâchez le bouton (6).
- Glissez par l'arrière la tête du foret dans l'embout d'aspiration (3)/ et insérez la queue du foret dans le mandrin en procédant comme indiqué dans la notice d'utilisation de l'outil électroportatif.
- Avant de retirer le foret, actionnez à nouveau le bouton (6) et tirez le guide (5) jusqu'en butée vers l'extérieur.

Réglage de la longueur du guide (voir figure C)

Pour une bonne aspiration et un réglage correct de la butée de profondeur, le guide (5) doit être positionné de façon à ce que la pointe du foret arrive au ras de l'embout d'aspiration (3).



- Insérez le foret souhaité dans le porte-outil du mandrin.
- Actionnez sans le relâcher le bouton (6) et ajustez le guide (5) à la longueur du foret.
- Relâchez le bouton (6).

Remarque : Pour ranger le dispositif d'aspiration, actionnez le bouton (6) et tirez le guide (5) jusqu'en butée vers l'extérieur. Le ressort du guide se détend, ce qui prolonge sa durée de vie.

Réglage de la profondeur de perçage (voir figure D)

Le curseur de réglage de butée de profondeur (4) permet de fixer la profondeur de perçage X souhaitée.

- Actionnez le bouton (4) et déplacez le curseur le long du guide (5) jusqu'à ce que la distance X représentée sur la figure corresponde à la profondeur de perçage souhaitée.

- Relâchez le bouton (4).

Montage d'un embout d'aspiration et de la rallonge (voir figures E)

Un embout d'aspiration (3)/(2) différent est requis suivant le diamètre de perçage :

- l'embout d'aspiration (3) est conçu pour les forets de 4 à 16 mm de diamètre
- l'embout d'aspiration (2) est conçu pour les forets de 16 à 28 mm de diamètre

Il convient par ailleurs de remplacer l'embout d'aspiration quand sa surface venant en appui contre le mur présente des traces d'usure bien visibles. Quand l'embout est usé, une partie de la poussière risque de s'échapper à travers la brosse d'aspiration.

Retrait d'un embout d'aspiration :

- Actionnez le bouton de déverrouillage (14) et dégagez par le haut l'embout d'aspiration du support.

Mise en place d'un embout d'aspiration :

- Insérez par le haut le nouvel embout d'aspiration dans le support jusqu'à ce que le bouton de déverrouillage (14) s'enclenche de manière audible.

La rallonge (1) est requise lors de l'utilisation de forets d'une longueur totale de 165–265 mm.

- Pour mettre en place et retirer la rallonge (1), procédez comme pour le montage/retrait de l'embout d'aspiration.

Nettoyage mécanique du filtre

Le dispositif d'aspiration est doté d'un nettoyage mécanique de filtre permettant de débarrasser le filtre HEPA (16) de la poussière qui s'est déposée. Actionnez régulièrement la molette de nettoyage mécanique du filtre. Le filtre HEPA est alors nettoyé par tapotage de façon à maintenir constant le volume d'air et donc le pouvoir aspirant.

- Pour nettoyer le filtre, tournez la molette (10) du nettoyage mécanique de filtre dans le sens horaire jusqu'à l'émission d'au moins trois clics audibles.

Vidage du bac récupérateur de poussière (voir figures F1–F5)

Remarque : Portez un masque à poussière lors de l'entretien et du nettoyage du bac récupérateur.

Pour toujours disposer du pouvoir aspirant maximal, videz le bac récupérateur (9) régulièrement et au terme de travaux prolongés. La fenêtre transparente permet de voir l'état de remplissage du bac récupérateur.

- Positionnez l'outil électroportatif de façon à ce que le dispositif d'aspiration se trouve à l'horizontale et mettez-le en marche pendant quelques secondes.

De la sorte, la poussière encore présente dans le conduit d'aspiration est aspirée dans le bac récupérateur (9).

- Appuyez sur le bouton de déverrouillage (7) et basculez le bac récupérateur (9) hors du dispositif d'aspiration.
- Ouvrez le couvercle (15) jusqu'à ce qu'il recouvre le filtre (16).

- Videz le bac récupérateur (9) au-dessus d'un conteneur à déchets approprié.
- Sortez éventuellement le filtre HEPA (16) du bac récupérateur et tapotez-le avec précaution ou brossez les lamelles du filtre avec une brosse souple. Remplacez le filtre HEPA dans le bac récupérateur.
Remarque : Ne nettoyez pas le filtre HEPA par soufflage avec de l'air comprimé.
- Refermez ensuite le couvercle (15).
- Positionnez le bac récupérateur au niveau de l'articulation du dispositif d'aspiration et basculez le bac récupérateur jusqu'à ce que le bouton de déverrouillage (7) s'enclenche de manière audible.
- Actionnez la molette de nettoyage mécanique du filtre.

Entretien et Service après-vente

Nettoyage et entretien

- ▶ **Retirez l'accu de l'appareil électroportatif avant toute intervention (opérations d'entretien/de maintenance, changement d'accessoire, etc.) ainsi que lors de son transport et rangement.** Il y a sinon risque de blessure lorsqu'on appuie par mégarde sur l'interrupteur Marche/Arrêt.
- ▶ **Débranchez le câble d'alimentation de la prise avant d'effectuer des travaux quels qu'il soient sur l'outil électroportatif.**
- ▶ **Tenez toujours propres l'outil électroportatif ainsi que les fentes de ventilation afin d'obtenir un travail impeccable et sûr.**

Au cas où l'accu venait à ne plus fonctionner, adressez-vous à un centre de service après-vente agréé pour outillage **Bosch**.

Dans le cas où il s'avère nécessaire de remplacer le câble d'alimentation, confiez le remplacement à **Bosch** ou une station de Service Après-Vente agréée pour outillage **Bosch** afin de ne pas compromettre la sécurité.

- Nettoyez le dispositif d'aspiration avec un chiffon doux sec.

Service après-vente et conseil utilisateurs

Notre Service après-vente répond à vos questions concernant la réparation et l'entretien de votre produit et les pièces de rechange. Vous trouverez des vues éclatées et des informations sur les pièces de rechange sur le site : www.bosch-pt.com

L'équipe de conseil utilisateurs Bosch se tient à votre disposition pour répondre à vos questions concernant nos produits et leurs accessoires.

Pour toute demande de renseignement ou toute commande de pièces de rechange, précisez impérativement la référence à 10 chiffres figurant sur l'étiquette signalétique du produit.

France

Réparer un outil Bosch n'a jamais été aussi simple, et ce, en moins de 5 jours, grâce à SAV DIRECT, notre formulaire de

retour en ligne que vous trouverez sur notre site internet www.bosch-pt.fr à la rubrique Services. Vous y trouverez également notre boutique de pièces détachées en ligne où vous pouvez passer directement vos commandes.

Vous êtes un utilisateur, contactez : Le Service Clientèle Bosch Outillage Electroportatif
Tel.: 09 70 82 12 26 (Numéro non surtaxé au prix d'un appel local)

E-Mail : sav.outillage-electroportatif@fr.bosch.com

Vous êtes un revendeur, contactez :

Robert Bosch (France) S.A.S.

Service Après-Vente Electroportatif

126, rue de Stalingrad

93705 DRANCY Cédex

Tel. : (01) 43119006

E-Mail : sav-bosch.outillage@fr.bosch.com

Vous trouverez d'autres adresses du service après-vente sous :

www.bosch-pt.com/serviceaddresses

Élimination des déchets

Prière de rapporter le dispositif d'aspiration, les piles, les accessoires associés et les emballages dans un centre de recyclage respectueux de l'environnement.



Español

Indicaciones de seguridad

- ▶ Lea y observe estrictamente las indicaciones de seguridad en las instrucciones de servicio de la herramienta eléctrica utilizada con el dispositivo de aspiración.
- ▶ ¡Atención peligro de incendio! No mecanice materiales metálicos con el dispositivo de aspiración montado. Virutas calientes de metal pueden inflamar el dispositivo de aspiración.

Descripción del producto y servicio



Lea íntegramente estas indicaciones de seguridad e instrucciones. Las faltas de observación de las indicaciones de seguridad y de las instrucciones pueden causar descargas eléctricas, incendios y/o lesiones graves.

Por favor, observe las ilustraciones en la parte inicial de las instrucciones de servicio.

Utilización reglamentaria

El dispositivo de aspiración está diseñado para aspirar el polvo al taladrar en hormigón o mampostería.

El dispositivo de aspiración solamente debe ser utilizado con los siguientes martillos perforadores:

– GBH 18V-28 DC

Al taladrar en madera, piedra, metal o plástico, no se debe utilizar el dispositivo de aspiración.

Indicación: Este dispositivo de aspiración está destinado exclusivamente a las perforaciones ocasionales con diámetros más pequeños. Para aplicaciones prolongadas y/o taladros de gran diámetro, utilice los dispositivos de aspiración GDE 16 plus o GDE 68 con una aspiradora externa, p. ej., GAS 35 M AFC.

Componentes representados

La numeración de los componentes representados está referida a la imagen del dispositivo de aspiración en la página ilustrada.

- (1) Prolongación
- (2) Ojo de polvo para portabrocas fijo SDS plus de hasta 28 mm de diámetro de taladro
- (3) Ojo de polvo para portabrocas fijo SDS plus de hasta 16 mm de diámetro de taladro
- (4) Tecla para ajuste de profundidad de taladrado
- (5) Guía con escala de tope de profundidad
- (6) Tecla para ajuste de longitud de broca
- (7) Tecla de desenclavamiento de la caja colectora de polvo
- (8) Tecla de desenclavamiento del dispositivo de aspiración
- (9) Caja de polvo
- (10) Rueda giratoria de limpieza mecánica del filtro
- (11) Ventana de aire de aspiración
- (12) Guía de carcasa
- (13) Orificio guía del martillo perforador
- (14) Botón de desbloqueo
- (15) Trampilla de la caja colectora de polvo
- (16) Filtro HEPA

Datos técnicos

Dispositivo de aspiración		GDE 28 D
Número de artículo		1 600 A02 1CV 1 600 A02 1CY
Diámetro de taladro ^{A)}	mm	4-28
Máx. longitud de broca ^{B)}	mm	265
Máx. profundidad de taladrado	mm	100
Peso según EPTA-Procedure 01:2014	kg	0,8

A) con ojo de polvo (3) hasta 16 mm de diámetro de taladro, con ojo de polvo (2) de 16–28 mm de diámetro de taladro

B) con prolongación (1) para ojo de polvo

Montaje

Fijar el dispositivo de aspiración (ver figuras A1–A2)

- Coloque el martillo perforador con el orificio guía (13) en la guía de la carcasa (12) del dispositivo de aspiración y deslice el dispositivo de aspiración sobre el martillo perforador.
El dispositivo de aspiración debe encastrar de forma audible. Las marcas del dispositivo de aspiración y del martillo perforador deben estar alineadas.
- Para separarlos, presione sobre la tecla de desenclavamiento (8), mantenga presionada la tecla de desenclavamiento y retire el dispositivo de aspiración del martillo perforador.

Operación

Instrucciones para la operación

- ▶ **No utilice nunca el dispositivo de aspiración sin filtro.**
Al utilizar el dispositivo de aspiración sin filtro, pueden salir disparadas partículas de polvo de taladrado más grandes en dirección del usuario y se puede dañar la herramienta eléctrica.
- ▶ **Use sólo un filtro sin daños (sin fisuras, sin agujeros pequeños, etc.). Cambie inmediatamente un filtro dañado.**
- ▶ **No porte nunca la herramienta eléctrica por el dispositivo de aspiración.**
- ▶ **No sujete la herramienta eléctrica con el dispositivo de aspiración montado durante el funcionamiento por el dispositivo de aspiración, sino siempre por la empuñadura y el mango adicional de la herramienta eléctrica.**

Indicación: La guía (5) está bajo tensión de resorte. Al apretar la tecla (6) para el ajuste de la longitud de la broca puede salir disparada hacia delante la guía.

- ▶ **Durante el trabajo, sostenga firmemente la herramienta eléctrica con ambas manos y cuide una posición segura.** Utilizando ambas manos la herramienta eléctrica es guiada de forma más segura.

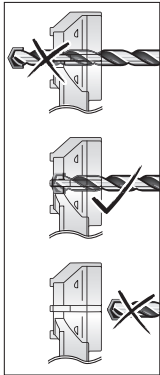
Colocar/sacar la broca (ver figura B)

- Presione la tecla (6) para el ajuste de la longitud de la broca y tire hacia afuera la guía (5) hasta el tope.
- Suelte de nuevo la tecla (6).
- Desplace la punta de la broca desde detrás a través del ojo de polvo (3) y colóquela luego en el portabrocas según las instrucciones de su herramienta eléctrica.
- Antes de retirar la broca, presione de nuevo la tecla (6) y tire hacia afuera la guía (5) hasta el tope.

Ajustar la longitud de la guía (ver figura C)

Para obtener una aspiración limpia y un ajuste correcto del tope de profundidad, la guía (5) se debe ajustar de modo

que la parte delantera de la punta de la broca quede enrasada con el ojo de polvo **(3)**.



- Coloque la broca deseada en el alojamiento de útil del portabrocas.
- Presione la tecla **(6)** mientras realice el ajuste de la guía **(5)** según la longitud de la broca.
- Suelte de nuevo la tecla **(6)**.

Indicación: Para guardar el dispositivo de aspiración, presione la tecla **(6)** y tire hacia afuera la guía **(5)** hasta el tope. Así se descarga el resorte de la guía y se prolonga la vida útil del resorte.

Ajustar la profundidad de taladrado (ver figura D)

Con la tecla **(4)** para el ajuste del tope de profundidad se puede fijar la profundidad de taladrado deseada **X**.

- Presione la tecla **(4)** y desplace la tecla sobre la guía **(5)**, de modo que la distancia **X** mostrada en la figura corresponda a la profundidad de taladrado deseada.
- Suelte de nuevo la tecla **(4)**.

Montar el ojo de polvo y la prolongación (ver figuras E)

Según el diámetro de taladro debe cambiar el ojo de polvo **(3)/(2)**:

- Ojo de polvo **(3)** para taladros con diámetro de 4–16 mm
- Ojo de polvo **(2)** para taladros con diámetro de 16–28 mm

Además debe cambiar el ojo de polvo, cuando su superficie de apoyo de pared tiene claras huellas de desgaste y, por ello, al aspirar escapa polvo a través del cepillo de aspiración.

Retirar el ojo de polvo:

- Presione sobre el botón de desbloqueo **(14)** y retire hacia arriba el ojo de polvo del soporte.

Montar el ojo de polvo:

- Inserte desde arriba el nuevo ojo de polvo en el soporte, hasta que el botón de desbloqueo **(14)** encastre de forma audible.

La prolongación **(1)** se necesita, cuando se utilizan brocas con una longitud total de 165–265 mm.

- Monte y retire la prolongación **(1)** según el montaje/desmontaje del ojo de polvo.

Limpieza mecánica del filtro

El aparato de aspiración está equipado con un sistema de limpieza mecánica del filtro que limpia el filtro HEPA **(16)** del polvo adherido. Accione regularmente la limpieza mecánica del filtro. Así, se sacude el filtro HEPA, permitiendo un flujo de aire constante y, por tanto, un rendimiento de aspiración constante.

- Gire la rueda giratoria **(10)** de la limpieza mecánica del filtro en el sentido de las agujas del reloj, hasta que se escuche un clic al menos tres veces.

Vaciado de la caja de polvo (ver figuras F1–F5)

Indicación: Lleve una máscara protectora contra polvo en el mantenimiento y la limpieza de la caja de polvo.

Vacíe la caja de polvo **(9)** regularmente así como tras finalizar los trabajos, para mantener la óptima capacidad de rendimiento de la aspiración. Con la ayuda de la mirilla puede controlar el nivel de llenado de la caja de polvo.

- Mantenga horizontalmente la herramienta eléctrica con el dispositivo de aspiración y conecte por unos segundos la herramienta eléctrica. Así se aspiran restos de polvo del canal de aspiración hacia la caja de polvo **(9)**.
- Presione la tecla de desenclavamiento **(7)** y gire la caja de polvo **(9)** para sacarla del dispositivo de aspiración.
- Abra la tapa **(15)**, hasta que cubra el filtro **(16)**.
- Vacíe la caja de polvo **(9)** sobre un recipiente para desperdicios adecuado.
- Si es necesario, retire el filtro HEPA **(16)** de la caja de polvo y golpéelo suavemente o cepille las láminas del filtro con una escoba blanda. Vuelva a colocar el filtro HEPA en la caja de polvo.
- **Indicación:** No limpie el filtro HEPA soplando con aire comprimido.
- A continuación, cierre la tapa **(15)**.
- Coloque la caja de polvo en la articulación del dispositivo de aspiración y gire la caja de polvo hasta que el tecla de desenclavamiento **(7)** encastre de forma audible.
- Lleve a cabo la limpieza mecánica del filtro.

Mantenimiento y servicio

Mantenimiento y limpieza

- ▶ **Desmante el acumulador antes de manipular la herramienta eléctrica (p.ej. en el mantenimiento, cambio de útil, etc.) así como al transportarla y guardarla.** En caso contrario podría accidentarse al accionar fortuitamente el interruptor de conexión/desconexión.
- ▶ **Antes de cualquier manipulación en la herramienta eléctrica, sacar el enchufe de red de la toma de corriente.**
- ▶ **Mantenga limpia la herramienta eléctrica y las rejillas de refrigeración para trabajar con eficacia y seguridad.**

Si el acumulador ya no está apto para el funcionamiento, comuníquese con un centro de servicio técnico autorizado para herramientas eléctricas **Bosch**.

Si es necesario reemplazar el cable de conexión, entonces esto debe ser realizado por **Bosch** o por un servicio técnico autorizado para herramientas eléctricas **Bosch**, para evitar riesgos de seguridad.

- Limpie el dispositivo de aspiración con un paño seco y blando.

Servicio técnico y atención al cliente

El servicio técnico le asesorará en las consultas que pueda Ud. tener sobre la reparación y mantenimiento de su producto, así como sobre piezas de recambio. Las representaciones gráficas tridimensionales e informaciones de repuestos se encuentran también bajo: www.bosch-pt.com

El equipo asesor de aplicaciones de Bosch le ayuda gustosamente en caso de preguntas sobre nuestros productos y sus accesorios.

Para cualquier consulta o pedido de piezas de repuesto es imprescindible indicar el nº de artículo de 10 dígitos que figura en la placa de características del producto.

España

Robert Bosch España S.L.U.
Departamento de ventas Herramientas Eléctricas
C/Hermanos García Noblejas, 19
28037 Madrid

Para efectuar su pedido online de recambios o pedir la recogida para la reparación de su máquina, entre en la página www.herramientasbosch.net.

Tel. Asesoramiento al cliente: 902 531 553

Fax: 902 531554

Direcciones de servicio adicionales se encuentran bajo:

www.bosch-pt.com/serviceaddresses

Eliminación

El dispositivo de aspiración, los acumuladores, los accesorios y los embalajes deberán someterse a un proceso de recuperación que respete el medio ambiente.



El símbolo es solamente válido, si también se encuentra sobre la placa de características del producto/fabricado.

Português

Instruções de segurança

- ▶ Leia e respeite impreterivelmente as indicações de segurança no manual de instruções do dispositivo de aspiração da ferramenta elétrica usada.

- ▶ Atenção, perigo de incêndio! Não processe materiais metálicos com o dispositivo de aspiração montado. As aparas de metal quentes podem inflamar peças do dispositivo de aspiração.

Descrição do produto e do serviço



Leia todas as instruções de segurança e instruções. A inobservância das instruções de segurança e das instruções pode causar choque elétrico, incêndio e/ou ferimentos graves.

Respeite as figuras na parte da frente do manual de instruções.

Utilização adequada

O dispositivo de aspiração destina-se a aspirar o pó que se forma ao furar betão e alvenaria.

O dispositivo de aspiração só pode ser operado com os seguintes martelos perfuradores:

- GBH 18V-28 DC

O dispositivo de aspiração não pode ser usado ao furar madeira, pedra ou plástico.

Nota: este dispositivo de aspiração destina-se exclusivamente à execução ocasional de orifícios de pequenos diâmetros. Para utilizações mais demoradas e/ou orifícios de grandes diâmetros utilize os dispositivos de aspiração GDE 16 plus ou GDE 68 com um aspirador externo, p. ex. GAS 35 M AFC.

Componentes ilustrados

A numeração dos componentes ilustrados refere-se à apresentação do dispositivo de aspiração na página de esquemas.

- (1) Prolongamento
- (2) Visor do pó para bucha fixa SDS plus até 28 mm de diâmetro de perfuração
- (3) Visor do pó para bucha fixa SDS plus até 16 mm de diâmetro de perfuração
- (4) Tecla para ajuste da profundidade
- (5) Guia com escala de batente de profundidade
- (6) Tecla para ajuste do comprimento da broca
- (7) Tecla de desbloqueio da caixa de pó
- (8) Tecla de desbloqueio do dispositivo de aspiração
- (9) Caixa do pó
- (10) Roda limpeza do filtro mecânica
- (11) Janela do ar de admissão
- (12) Guia da caixa
- (13) Orifício guia martelo perfurador
- (14) Botão de destravamento
- (15) Tampa da caixa de pó
- (16) Filtro HEPA

Dados técnicos

Dispositivo de aspiração		GDE 28 D
Número de produto		1 600 A02 1CV 1 600 A02 1CY
Diâmetro de perfuração ^{A)}	mm	4–28
Comprimento máx. da broca ^{B)}	mm	265
Profundidade de perfuração máx.	mm	100
Peso conforme EPTA-Procedure 01:2014	kg	0,8

A) com visor do pó (3) até 16 mm de diâmetro de perfuração, com visor do pó (2) até 16–28 mm de diâmetro de perfuração

B) com prolongamento (1) para visor do pó

Montagem

Fixar o dispositivo de aspiração (ver figuras A1–A2)

- Coloque o martelo perfurador com o orifício guia (13) na guia da caixa (12) do dispositivo de aspiração e deslize o dispositivo de aspiração sobre o martelo perfurador. O dispositivo de aspiração tem de encaixar de forma audível. As marcas no dispositivo de aspiração e no martelo perfurador têm de coincidir.
- Para separar, pressione a tecla de desbloqueio (8), mantenha a tecla de desbloqueio pressionada e retire o dispositivo de aspiração do martelo perfurador.

Funcionamento

Instruções de trabalho

- ▶ **Nunca use o dispositivo de aspiração sem filtro.** Ao usar o dispositivo de aspiração sem filtro podem ser ejetadas partículas de pó grandes no sentido do utilizador e a ferramenta elétrica pode ficar danificada.
- ▶ **Utilize apenas filtros não danificados (sem fissuras, sem furos etc.). Substitua imediatamente um filtro danificado.**
- ▶ **Nunca segure a ferramenta elétrica pelo dispositivo de aspiração.**
- ▶ **Durante o funcionamento, não segure a ferramenta elétrica com o dispositivo de aspiração montado pelo dispositivo de aspiração, mas sim sempre pelo punho e punho adicional da ferramenta elétrica.**

Nota: a guia (5) tem fixação por mola. Ao premir a tecla (6) para o ajuste do comprimento da broca, a guia pode avançar rapidamente para a frente.

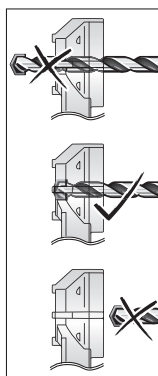
- ▶ **Durante o trabalho, segure a ferramenta elétrica com as duas mãos e providencie uma estabilidade segura.** A ferramenta elétrica é conduzida com maior segurança com ambas as mãos.

Colocar/retirar a broca (ver figura B)

- Prima a tecla (6) para o ajuste do comprimento da broca e puxe a guia (5) para fora até ao batente.
- Volte a soltar a tecla (6).
- Insira a ponta da broca por trás através do visor do pó (3) e depois coloque-a na bucha de acordo com as instruções da sua ferramenta elétrica.
- Antes de retirar a broca, prima novamente a tecla (6) e puxe a guia (5) para fora até ao batente.

Ajustar o comprimento da guia (ver figura C)

Para uma aspiração limpa e um ajuste correto do batente de profundidade, a guia (5) tem de ser ajustada de forma a que a ponta da broca à frente fique à face com o visor do pó (3).



- Coloque a broca desejada no suporte de acessório da bucha.
- Prima a tecla (6), enquanto ajusta a guia (5) de acordo com o comprimento da broca.
- Volte a soltar a tecla (6).

Nota: para guardar o dispositivo de aspiração, prima a tecla (6) e puxe a guia (5) para fora até ao batente. Desta forma a mola da guia fica sem carga, aumentando assim a durabilidade da mola.

Ajustar a profundidade de perfuração (ver figura D)

Com a tecla (4) para o ajuste do batente de profundidade, pode ser definida a profundidade de perfuração X.

- Prima a tecla (4) e desloque a tecla na guia (5) de forma a que a distância X indicada na figura corresponda à sua profundidade de perfuração desejada.
- Volte a soltar a tecla (4).

Montar o visor do pó e o prolongamento (ver figuras E)

Tem de substituir o visor do pó (3)/(2) em função do diâmetro de perfuração:

- Visor do pó (3) para furos com 4–16 mm de diâmetro
- Visor do pó (2) para furos com 16–28 mm de diâmetro

Para além disso tem de mudar o visor do pó, se a respetiva superfície de apoio da parede mostrar sinais claros de desgaste, havendo fuga de pó pela escova de aspiração durante a aspiração.

Retirar o visor do pó:

- Prima o botão de destravamento **(14)** e retire o visor do pó para cima para fora do suporte.

Montar o visor do pó:

- Insira o novo visor do pó por cima no suporte, até que o botão de destravamento **(14)** encaixe de forma audível.

O prolongamento **(1)** é necessário se utilizar brocas com um comprimento total de 165–265 mm.

- Monte e retire o prolongamento **(1)** de acordo com a montagem/remoção do visor do pó.

Limpeza do filtro mecânica

O dispositivo de aspiração está equipado com uma limpeza do filtro mecânica, que liberta o filtro HEPA **(16)** de pó aderente. Acione com regularidade esta limpeza do filtro mecânica. Dessa forma o filtro HEPA é sacudido, para que seja possível uma vazão de ar constante e, conseqüentemente uma potência de aspiração constante.

- Gire a roda **(10)** da limpeza do filtro mecânica para a direita até que seja audível três vezes um clique.

Esvaziar a caixa do pó (ver figuras F1–F5)

Nota: use uma máscara de proteção durante a manutenção e limpeza da caixa de pó.

Esvazie a caixa de pó **(9)** regularmente, assim como depois de concluídos os trabalhos ou sempre que necessário para garantir a capacidade ideal de aspiração. Com a ajuda do visor de inspeção pode controlar o nível de enchimento da caixa de pó.

- Mantenha a ferramenta elétrica com o dispositivo de aspiração na horizontal e ligue a ferramenta elétrica durante alguns segundos. Desta forma são aspirados restos de pó do canal de aspiração para a caixa de pó **(9)**.
- Pressione a tecla de desbloqueio **(7)** e retire a caixa do pó **(9)** do dispositivo de aspiração.
- Abra a tampa **(15)** até ela cobrir o filtro **(16)**.
- Esvazie a caixa do pó **(9)** sobre um caixote de lixo apropriado.
- Se necessário, remova o filtro HEPA **(16)** da caixa do pó e bata levemente no filtro ou escove as lamelas do filtro com uma vassoura macia. Volte a colocar o filtro HEPA na caixa do pó.
- **Nota:** Não limpe o filtro HEPA com água ou por sopro com ar comprimido.
- A seguir feche a tampa **(15)**.
- Coloque a caixa do pó na articulação do dispositivo de aspiração e abane a caixa do pó até a tecla de desbloqueio **(7)** encaixar de forma audível.
- Execute a limpeza do filtro mecânica.

Manutenção e assistência técnica

Manutenção e limpeza

- ▶ **A bateria deverá ser retirada antes de todos os trabalhos na ferramenta elétrica (p. ex. manutenção,**

troca de ferramenta etc.) e antes de transportar ou de armazenar a mesma. Há perigo de ferimentos se o interruptor de ligar/desligar for acionado involuntariamente.

- ▶ **Antes de todos trabalhos na ferramenta elétrica deverá puxar a ficha de rede da tomada.**
- ▶ **Manter a ferramenta elétrica e as aberturas de ventilação sempre limpas, para trabalhar bem e de forma segura.**

Se a bateria já não estiver operacional, contacte um serviço pós-venda autorizado para ferramentas elétricas **Bosch**.

Se for necessário instalar um cabo de ligação, a instalação deve ser feita pela **Bosch** ou por um centro de serviço autorizado para ferramentas elétricas **Bosch**, para evitar perigos de segurança.

- Limpe o dispositivo de aspiração com um pano seco macio.

Serviço pós-venda e aconselhamento

O serviço pós-venda responde às suas perguntas a respeito de serviços de reparação e de manutenção do seu produto, assim como das peças sobressalentes. Desenhos explodidos e informações acerca das peças sobressalentes também em: **www.bosch-pt.com**

A nossa equipa de consultores Bosch esclarece com prazer todas as suas dúvidas a respeito dos nossos produtos e acessórios.

Indique para todas as questões e encomendas de peças sobressalentes a referência de 10 dígitos de acordo com a placa de características do produto.

Portugal

Robert Bosch LDA
Avenida Infante D. Henrique
Lotes 2E – 3E
1800 Lisboa
Para efetuar o seu pedido online de peças entre na página www.ferramentasbosch.com.
Tel.: 21 8500000
Fax: 21 8511096

Encontra outros endereços da assistência técnica em:
www.bosch-pt.com/serviceaddresses

Eliminação

O dispositivo de aspiração, as baterias, os acessórios e as embalagens devem ser reciclados de forma ambientalmente correta.

Italiano

Avvertenze di sicurezza

- ▶ Leggere e rispettare scrupolosamente le avvertenze di sicurezza contenute nelle istruzioni d'uso dell'elettrotensile impiegato con il dispositivo di aspirazione.
- ▶ Attenzione: pericolo d'incendio! Non lavorare materiali metallici con il dispositivo di aspirazione montato. I trucioli di metallo ad alta temperatura potrebbero far incendiare parti del dispositivo di aspirazione.

Descrizione del prodotto e dei servizi forniti



Leggere tutte le avvertenze e disposizioni di sicurezza. La mancata osservanza delle avvertenze e disposizioni di sicurezza può causare folgorazioni, incendi e/o lesioni di grave entità.

Si prega di osservare le immagini nella prima parte delle istruzioni per l'uso.

Utilizzo conforme

Il dispositivo di aspirazione è concepito per l'aspirazione di polvere nella foratura in calcestruzzo o muratura.

Il dispositivo di aspirazione andrà utilizzato esclusivamente con i seguenti modelli di martelli perforatori:

- GBH 18V-28 DC

L'impiego del dispositivo di aspirazione non è consentito per la foratura in legno, pietra, metallo o plastica.

Avvertenza: Il presente dispositivo di aspirazione è concepito esclusivamente per forature occasionali di piccolo diametro. Per impieghi prolungati e/o forature di grande diametro, utilizzare i dispositivi di aspirazione GDE 16 Plus oppure GDE 68 con aspiratore esterno, ad es. GAS 35 M AFC.

Componenti illustrati

La numerazione dei componenti illustrati si riferisce all'illustrazione del dispositivo di aspirazione che si trova sulla pagina con la rappresentazione grafica.

- (1) Prolunga
- (2) Finestrella di controllo polvere per mandrino fisso SDS-plus, diametro di foratura fino a 28 mm
- (3) Finestrella di controllo polvere per mandrino fisso SDS-plus, diametro di foratura fino a 16 mm
- (4) Tasto di regolazione profondità di foratura
- (5) Guida con scala graduata per asta di profondità
- (6) Tasto di regolazione lunghezza della punta
- (7) Tasto di sbloccaggio del contenitore per la polvere
- (8) Tasto di sbloccaggio del dispositivo di aspirazione
- (9) Contenitore per la polvere
- (10) Rotella per il sistema di pulizia filtro
- (11) Finestrella per l'aria di aspirazione

- (12) Guida di alloggiamento
- (13) Foro guida per martello perforatore
- (14) Pulsante di sbloccaggio
- (15) Sportello del contenitore per la polvere
- (16) Filtro HEPA

Dati tecnici

Dispositivo di aspirazione		GDE 28 D
Codice prodotto		1 600 A02 1CV 1 600 A02 1CY
Diametro di foratura ^{A)}	mm	4-28
Lunghezza di foratura max. ^{B)}	mm	265
Profondità di foratura max.	mm	100
Peso secondo EPTA-Procedure 01:2014	kg	0,8

A) con finestrella di controllo polvere (3) fino ad un diametro di foratura di 16 mm,
con finestrella di controllo polvere (2) con diametro di foratura da 16 a 28 mm

B) con prolunga (1) per finestrella di controllo polvere

Montaggio

Fissaggio del dispositivo di aspirazione (vedere figg. A1-A2)

- Innestare il martello perforatore con il foro di guida (13) sulla guida di alloggiamento (12) del dispositivo di aspirazione e spingere il dispositivo di aspirazione sul martello perforatore.
Il dispositivo di aspirazione deve scattare in posizione in modo udibile. Le marcature sul dispositivo di aspirazione e sul martello perforatore devono combaciare.
- Per dividerli, premere il tasto di sbloccaggio (8) e, mantenendolo premuto, estrarre il dispositivo di aspirazione dal martello perforatore.

Utilizzo

Indicazioni operative

- ▶ **Non utilizzare in alcun caso il dispositivo di aspirazione senza filtro.** Se il dispositivo di aspirazione venisse utilizzato senza filtro, le particelle di polvere di foratura più grandi potrebbero venire proiettate verso l'utilizzatore e l'elettrotensile potrebbe subire danni.
- ▶ **Utilizzare esclusivamente un filtro integro (privo di screpolature, di fori ecc.). Sostituire immediatamente il filtro, qualora sia danneggiato.**
- ▶ **Non trasportare in alcun caso l'elettrotensile mediante il dispositivo di aspirazione.**
- ▶ **Durante il funzionamento, non impugnare l'elettrotensile dal dispositivo di aspirazione montato, ma utilizzare sempre l'impugnatura e l'impugnatura supplementare dell'elettrotensile.**

Avvertenza: La guida (5) è dotata di fissaggio a molla. Premendo il tasto (6) di regolazione lunghezza della punta, la guida potrebbe sfuggire in avanti.

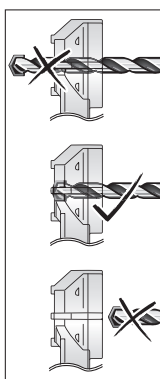
► **Durante il lavoro, tenere saldamente l'elettrotensile con entrambe le mani e assumere una posizione sicura.** Con entrambe le mani l'elettrotensile viene condotto in modo più sicuro.

Introduzione/rimozione della punta (vedere Fig. B)

- Premere il tasto (6) di regolazione lunghezza della punta ed estrarre la guida (5) verso l'esterno fino a battuta.
- Rilasciare il tasto (6).
- Spingere la testa della punta dalla parte posteriore attraverso la finestrella di controllo polvere (3), quindi introdurre la punta nel mandrino, attenendosi alle istruzioni del proprio elettrotensile.
- Prima di prelevare la punta, premere nuovamente il tasto (6) ed estrarre la guida (5) verso l'esterno fino a battuta.

Regolazione lunghezza della guida (vedere Fig. C)

Per un'aspirazione efficace e una corretta regolazione della boccola di profondità, la guida (5) andrà regolata in modo che la testa della punta sulla parte anteriore si trovi a filo della finestrella di controllo polvere (3).



- Introdurre la punta desiderata nell'attacco utensile del mandrino.
- Premere il tasto (6), regolando la guida (5) in base alla lunghezza della punta.
- Rilasciare il tasto (6).

Avvertenza: Per stivare il dispositivo di aspirazione, premere il tasto (6) ed estrarre la guida (5) verso l'esterno fino a battuta. In tale modo, la molla della guida verrà scaricata e potrà durare più a lungo.

Regolazione della profondità di foratura (vedere Fig. D)

Premendo il tasto (4) di regolazione della boccola di profondità, è possibile stabilire la profondità di foratura X desiderata.

- Premere il tasto (4) e far scorrere il tasto sulla guida (5) in modo che la distanza X indicata in figura corrisponda alla profondità di foratura desiderata.
- Rilasciare il tasto (4).

Montaggio della finestrella di controllo polvere e della prolunga (vedere figg. E)

In base al diametro di foratura, è necessario sostituire la finestrella di controllo polvere (3)/(2):

- Finestrella di controllo polvere (3) per fori con diametro di 4–16 mm
- Finestrella di controllo polvere (2) per fori con diametro di 16–28 mm

La finestrella di controllo polvere deve essere sostituita anche quando la relativa superficie di appoggio alla parete presenta evidenti tracce di usura, che causerebbero la fuoriuscita della polvere attraverso le spazzole durante l'aspirazione.

Rimozione della finestrella di controllo polvere:

- Premere il pulsante di sbloccaggio (14) ed estrarre la finestrella di controllo verso l'alto dal supporto.

Montaggio della finestrella di controllo polvere:

- Innestare la nuova finestrella di controllo polvere nel supporto dall'alto, fino a che il pulsante di sbloccaggio (14) scatta in posizione in modo udibile.

La prolunga (1) è necessaria qualora si utilizzino punte con lunghezza totale di 165–265 mm.

- Montare e prelevare la prolunga (1) come da indicazioni di montaggio/prelievo della finestrella di controllo polvere.

Sistema di pulizia meccanica del filtro

Il dispositivo di aspirazione è dotato di un sistema di pulizia meccanica del filtro, che libera il filtro HEPA (16) dalla polvere che vi si è incollata. Azionare regolarmente il sistema di pulizia meccanica del filtro. In questo modo il filtro HEPA viene battuto in modo da permettere un flusso costante di aria e una conseguente costante potenza di aspirazione.

- Ruotare la rotella (10) del sistema di pulizia meccanica del filtro in senso orario fino ad ottenere almeno tre scatti udibili.

Svuotamento del contenitore per la polvere (vedere figg. F1–F5)

Avvertenza: durante gli interventi di manutenzione e pulizia del contenitore per la polvere indossare una mascherina antipolvere.

Svuotare il contenitore per la polvere (9) regolarmente, nonché alla conclusione di ogni lavoro, al fine di mantenere ottimale l'efficienza dell'aspirazione. Mediante l'apposita finestrella d'ispezione è possibile controllare il livello nel contenitore per la polvere.

- Tenere orizzontalmente l'elettrotensile con il dispositivo di aspirazione e accendere l'elettrotensile per alcuni secondi.

In questo modo, i residui di polvere verranno aspirati dal canale nel contenitore per la polvere (9).

- Premere il tasto di sbloccaggio (7) e ribaltare il contenitore per la polvere (9) dal dispositivo di aspirazione.
- Aprire lo sportello (15) abbastanza da coprire il filtro (16).

- Svuotare il contenitore per la polvere **(9)** sopra un idoneo contenitore per rifiuti.
- Eventualmente, estrarre il filtro HEPA **(16)** dal contenitore per la polvere e batterlo delicatamente oppure spazzolare le lamelle del filtro con un pennello morbido. Inserire nuovamente il filtro HEPA nel contenitore per la polvere.
Avvertenza: non utilizzare aria compressa per pulire il filtro HEPA.
- Quindi, chiudere lo sportello **(15)**.
- Innestare il contenitore per la polvere sullo snodo del dispositivo di aspirazione e ruotare il contenitore finché il tasto di sbloccaggio **(7)** non scatta in posizione in modo udibile.
- Eseguire la pulizia meccanica del filtro.

Manutenzione ed assistenza

Manutenzione e pulizia

- ▶ **Prima di qualsiasi intervento sull'elettrotensile (ad es. interventi di manutenzione, sostituzione dell'accessorio ecc.), prelevare la batteria, anche nel caso in cui occorra trasportarlo o conservarlo.** In caso di azionamento accidentale dell'interruttore di avvio/arresto sussiste pericolo di lesioni.
- ▶ **Prima di qualunque intervento sull'elettrotensile estrarre la spina di rete dalla presa.**
- ▶ **Per poter garantire buone e sicure operazioni di lavoro, tenere sempre pulite l'elettrotensile e le fessure di ventilazione.**

Se la batteria non è più funzionante, contattare un Centro Assistenza Clienti autorizzato per elettrotensili **Bosch**.

Se fosse necessaria una sostituzione della linea di collegamento, questa dovrà essere eseguita da **Bosch** oppure da un centro assistenza clienti autorizzato per elettrotensili **Bosch**, al fine di evitare pericoli per la sicurezza.

- Pulire il dispositivo di aspirazione con un panno morbido ed asciutto.

Servizio di assistenza e consulenza tecnica

Il servizio di assistenza risponde alle Vostre domande relative alla riparazione e alla manutenzione del Vostro prodotto nonché concernenti i pezzi di ricambio. Disegni in vista esplosa e informazioni relative ai pezzi di ricambio sono consultabili anche sul sito www.bosch-pt.com

Il team di consulenza tecnica Bosch sarà lieto di rispondere alle Vostre domande in merito ai nostri prodotti e accessori. In caso di richieste o di ordinazione di pezzi di ricambio, comunicare sempre il codice prodotto a 10 cifre riportato sulla targhetta di fabbricazione dell'elettrotensile.

Italia

Tel.: (02) 3696 2314

E-Mail: pt.hotlinebosch@it.bosch.com

Per ulteriori indirizzi del servizio assistenza consultare:

www.bosch-pt.com/serviceaddresses

Smaltimento

Dispositivo di aspirazione, batterie, accessori ed imballaggi non più utilizzabili andranno avviati ad un riciclaggio rispettoso dell'ambiente.

Nederlands

Veiligheidsaanwijzingen

- ▶ Lees de veiligheidsaanwijzingen in de gebruiksaanwijzing van het elektrische gereedschap dat met de stofafzuigvoorziening wordt gebruikt, en leef deze strikt na.
- ▶ Let op brandgevaar! Werk met gemonteerde stofafzuigvoorziening geen metalen materialen. Hete metaalspanen kunnen delen van de stofafzuigvoorziening doen ontbranden.

Beschrijving van product en werking



Lees alle veiligheidsaanwijzingen en instructies. Het niet naleven van de veiligheidsaanwijzingen en instructies kan elektrische schokken, brand en/of zware verwondingen veroorzaken.

Neem goed nota van de afbeeldingen in het voorste deel van de gebruiksaanwijzing.

Beoogd gebruik

De stofafzuiginrichting is bestemd voor het afzuigen van stof bij het boren in beton of metselwerk.

De stofafzuiginrichting mag alleen met de volgende boorhamers worden gebruikt:

- GBH 18V-28 DC

Bij het boren in hout, steen, metaal of kunststof mag de stofafzuiginrichting niet worden gebruikt.

Aanwijzing: Deze stofafzuiginrichting is uitsluitend bestemd voor incidentele boorgaten met kleinere diameters. Voor langdurig gebruik en/of boorgaten met een grote diameter gebruikt u de stofafzuiginrichtingen GDE 16 plus of GDE 68 met een externe stofzuiger, bijv. GAS 35 M AFC.

Afgebeelde componenten

De componenten zijn genummerd zoals op de afbeelding van de stofafzuiginrichting op de pagina met afbeeldingen.

- (1) Verlengstuk
- (2) Stofadapter voor vaste SDS plus boorhouders tot een boordiameter van 28 mm
- (3) Stofadapter voor vaste SDS plus boorhouders tot een boordiameter van 16 mm
- (4) Toets voor boordiepte-instelling
- (5) Geleiding met diepteaanslagschaal
- (6) Toets voor boorlengte-instelling

- (7) Ontgrendelingstoets stofbox
- (8) Ontgrendelingstoets van de afzuigvoorziening
- (9) Stofbox
- (10) Draaiknop mechanische filterreiniging
- (11) Aanzuigluchtvenster
- (12) Behuizingsgeleiding
- (13) Geleide-opening boorhamer
- (14) Ontgrendelingsknop
- (15) Klep stofbox
- (16) HEPA-filter

Technische gegevens

Stofafzuiginrichting		GDE 28 D
Productnummer		1 600 A02 1CV 1 600 A02 1CY
Boordiameter ^{A)}	mm	4-28
Max. boorlengte ^{B)}	mm	265
Max. boordiepte	mm	100
Gewicht volgens EPTA-Procedure 01:2014	kg	0,8

A) met stofadapter (3) tot een boordiameter van 16 mm, met stofadapter (2) van boordiameters 16-28 mm

B) met verlengstuk (1) voor stofadapter

Montage

Afzuigvoorziening bevestigen (zie afbeeldingen A1-A2)

- Zet de boorhamer met de geleide-opening (13) tegen de behuizingsgeleiding (12) van de afzuigvoorziening aan en schuif de afzuigvoorziening op de boorhamer. De afzuigvoorziening moet hoorbaar vastklikken. De markeringen op afzuigvoorziening en boorhamer moeten tegenover elkaar staan.
- Om ze los te maken, drukt u op de ontgrendelingstoets (8), houdt u de ontgrendelingstoets ingedrukt en trekt u de afzuigvoorziening van de boorhamer.

Gebruik

Aanwijzingen voor werkzaamheden

- ▶ **Gebruik de stofafzuiginrichting nooit zonder filter.** Bij gebruik van de stofafzuiginrichting zonder filter kunnen grotere boorstofdeeltjes in de richting van de gebruiker worden geslingerd en het elektrische gereedschap kan worden beschadigd.
- ▶ **Gebruik uitsluitend een onbeschadigd filter (geen scheuren, geen gaatjes enz.). Vervang een beschadigd filter onmiddellijk.**
- ▶ **Draag het elektrische gereedschap nooit aan de stofafzuiginrichting.**

- ▶ **Houd het elektrische gereedschap met gemonteerde afzuigvoorziening tijdens gebruik niet aan de afzuigvoorziening vast, maar altijd aan handgreep en extra handgreep van het elektrische gereedschap.**

Aanwijzing: De geleiding (5) is gespannen met een veer. Bij het indrukken van de toets (6) voor boorlengte-instelling kan de geleiding naar voren schieten.

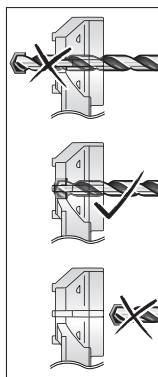
- ▶ **Houd het elektrische gereedschap bij het werken stevig met beide handen vast en zorg ervoor dat u stevig staat.** Het elektrische gereedschap wordt met twee handen veiliger vastgehouden.

Boor bevestigen/verwijderen (zie afbeelding B)

- Druk op de toets (6) voor boorlengte-instelling en trek de geleiding (5) tot aan de aanslag naar buiten.
- Laat de toets (6) weer los.
- Schuif de boorpunt vanaf de achterkant door de stofadapter (3) en bevestig deze daarna in de boorhouder overeenkomstig de instructies van uw elektrische gereedschap.
- Voor het verwijderen van de boor drukt u weer op de toets (6) en trekt u de geleiding (5) tot aan de aanslag naar buiten.

Geleidingslengte instellen (zie afbeelding C)

Voor een zuivere afzuiging en een correcte instelling van de diepteaanslag moet de geleiding (5) zodanig worden ingesteld dat de boorpunt voor gelijk is met de stofadapter (3).



- Plaats de gewenste boor in de gereedschapopname van de boorhouder.
- Druk op de toets (6) terwijl u de geleiding (5) overeenkomstig de boorlengte instelt.
- Laat de toets (6) weer los.

Aanwijzing: Voor het opbergen van de stofafzuiginrichting drukt u op de toets (6) en trekt u de geleiding (5) tot aan de aanslag naar buiten. Daardoor wordt de veer van de geleiding ontspannen en de levensduur van de veer verhoogd.

Boordiepte instellen (zie afbeelding D)

Met de toets (4) voor de instelling van de diepteaanslag kan de gewenste boordiepte X worden vastgelegd.

- Druk op de toets (4) en verschuif de toets zodanig op de geleiding (5) dat de in de afbeelding getoonde afstand X overeenkomt met de door u gewenste boordiepte.
- Laat de toets (4) weer los.

Stofadapter en verlengstuk monteren (zie afbeeldingen E)

Afhankelijk van boordiameter moet u de stofadapter **(3)/(2)** wisselen:

- stofadapter **(3)** voor boorgaten met een diameter van 4 tot 16 mm
- stofadapter **(2)** voor boorgaten met een diameter van 16 tot 28 mm

Bovendien moet u de stofadapter wisselen, wanneer het muuroplegvlak ervan duidelijke slijtagesporen vertoont en daardoor bij het afzuigen stof door de stofafzuigborstel ontsnapt.

Stofadapter verwijderen:

- Druk op de ontgrendelingsknop **(14)** en trek de stofadapter naar boven toe uit de houder.

Stofadapter monteren:

- Steek de nieuwe stofadapter van bovenaf in de houder tot de ontgrendelingsknop **(14)** hoorbaar vastklikt.

Het verlengstuk **(1)** is nodig wanneer u boren met een totale lengte van 165–265 mm gebruikt.

- Monteer en verwijder het verlengstuk **(1)** overeenkomstig het monteren/verwijderen van de stofadapter.

Mechanische filterreiniging

De afzuigvoorziening is uitgerust met een mechanische filterreiniging die de HEPA-filter **(16)** ontdoet van vastzittend stof. Bedien regelmatig de mechanische filterreiniging. Daardoor wordt de HEPA-filter uitgeklopt, zodat een constante lucht volumestroom en zodoende een constante afzuigcapaciteit mogelijk wordt gemaakt.

- Draai de draaiknop **(10)** van de mechanische filterreiniging zolang rechtsom tot minimaal drie keer een klikgeluid te horen was.

Stofbox leegmaken (zie afbeeldingen F1–F5)

Aanwijzing: Draag bij onderhoud en reiniging van de stofbox een stofmasker.

Maak de stofbox **(9)** regelmatig evenals na voltooiing van de werkzaamheden leeg om de optimale afzuigprestaties te behouden. Met behulp van het kijkvenster kunt u het vulniveau van de stofbox controleren.

- Houd het elektrische gereedschap met de afzuigvoorziening horizontaal en schakel het elektrische gereedschap gedurende enkele seconden in. Daardoor worden stofresten uit het stofafzuigkanaal in de stofbox **(9)** gezogen.
- Druk op de ontgrendelingstoets **(7)** en draai de stofbox **(9)** uit de afzuigvoorziening.
- Open de klep **(15)** zo ver tot dit de filter **(16)** bedekt.
- Maak de stofbox **(9)** boven een geschikte afvalbak leeg.
- Neem eventueel de HEPA-filter **(16)** uit de stofbox en klop deze voorzichtig uit of borstel de filterlamellen met een zachte borstel af. Plaats de HEPA-filter weer in de stofbox.

Aanwijzing: Reinig de HEPA-filter niet door uitblazen met perslucht.

- Sluit vervolgens de klep **(15)**.
- Zet de stofbox tegen het scharnier van de afzuigvoorziening en draai de stofbox tot de ontgrendelingstoets **(7)** hoorbaar vastklikt.
- Voer de mechanische filterreiniging uit.

Onderhoud en service

Onderhoud en reiniging

- ▶ **Neem vóór alle werkzaamheden aan het elektrische gereedschap (zoals het uitvoeren van onderhoud of het wisselen van inzetgereedschappen e.d.) en vóór het vervoeren en opbergen altijd de accu uit het elektrische gereedschap.** Bij per ongeluk bedienen van de aan/uit-schakelaar bestaat gevaar voor letsel.
- ▶ **Trek vóór werkzaamheden aan het elektrische gereedschap altijd de stekker uit het stopcontact.**
- ▶ **Houd het elektrische gereedschap en de ventilatieopeningen altijd schoon om goed en veilig te werken.**

Als de accu niet meer functioneert, neem dan contact op met een geautoriseerde klantenservice voor elektrische gereedschappen van **Bosch**.

Wanneer een vervanging van de aansluitkabel noodzakelijk is, dan moet dit door **Bosch** of een geautoriseerde klantenservice voor elektrische gereedschappen van **Bosch** worden uitgevoerd om veiligheidsrisico's te vermijden.

- Reinig de stofafzuiginrichting met een droge, zachte doek.

Klantenservice en gebruikadvies

Onze klantenservice beantwoordt uw vragen over reparatie en onderhoud van uw product en over vervangingsonderdelen. Explosietekeningen en informatie over vervangingsonderdelen vindt u ook op: **www.bosch-pt.com**

Het Bosch-gebruiksadviesteam helpt u graag bij vragen over onze producten en accessoires.

Vermeld bij vragen en bestellingen van vervangingsonderdelen altijd het uit tien cijfers bestaande productnummer volgens het typeplaatje van het product.

Nederland

Tel.: (076) 579 54 54

Fax: (076) 579 54 94

E-mail: gereedschappen@nl.bosch.com

Meer serviceadressen vindt u onder:

www.bosch-pt.com/serviceaddresses

Afvalverwijdering

Stofafzuiginrichting, accu's, accessoires en verpakkingen moeten op een voor het milieu verantwoorde wijze worden gerecycled.

Dansk

Sikkerhedsinstrukser

- ▶ Læs og overhold alle sikkerhedsforskrifter i betjeningsvejledningen til det el-værktøj, der anvendes sammen med udsugningsanordningen.
- ▶ Pas på, brandfare! Bearbejd ikke metalholdige materialer, hvis udsugningsanordningen er monteret. Varme metalspånere kan antænde dele af udsugningsanordningen.

Produkt- og ydelsesbeskrivelse



Læs alle sikkerhedsinstrukser og anvisninger. Overholdes sikkerhedsinstrukserne og anvisningerne ikke, er der risiko for elektrisk stød, brand og/eller alvorlige kvæstelser.

Vær opmærksom på alle illustrationer i den forreste del af betjeningsvejledningen.

Beregnet anvendelse

Støvsugerenheden er beregnet til opsugning af støv ved boring i beton eller murværk.

Støvsugerenheden må udelukkende benyttes med følgende borehamre:

- GBH 18V-28 DC

Støvsugerenheden må ikke benyttes ved boring i træ, sten, metal eller kunststof.

Bemærk: Denne støvsugerenhed er udelukkende beregnet til opgaver, hvor du engang imellem skal bore med små diametre. Hvis du skal arbejde i længere tid og/eller bore med stor diameter, skal du anvende støvsugerenhederne GDE 16 plus eller GDE 68 med ekstern støvsuger, f.eks. GAS 35 M AFC.

Illustrerede komponenter

Nummereringen af de illustrerede komponenter refererer til illustrationen af støvsugerenheden på illustrationssiden.

- (1) Forlænger
- (2) Støvøje til fast SDS plus-borepatron med en diameter på op til 28 mm
- (3) Støvøje til fast SDS plus-borepatron med en diameter på op til 16 mm
- (4) Knap til indstilling af boreddybde
- (5) Føringsring med dybdeanslagsskala
- (6) Knap til indstilling af borelængde
- (7) Oplåsningsknap til støvboks
- (8) Oplåsningsknap til støvsugerenhed
- (9) Støvboks
- (10) Drejhjul til mekanisk filterrengøring
- (11) Indsugningsluftrude
- (12) Husføring
- (13) Føringsboring til borehammer

- (14) Oplåsningsknap
- (15) Klapp til støvboks
- (16) HEPA-filter

Tekniske data

Støvsugerenhed	GDE 28 D	
Varenummer		1 600 A02 1CV 1 600 A02 1CY
Bordiameter ^{A)}	mm	4-28
Maks. borlængde ^{B)}	mm	265
Maks. boreddybde	mm	100
Vægt iht. EPTA-Procedure 01:2014	kg	0,8

A) med støvøje (3) med en bordiameter på op til 16 mm med støvøje (2) med en bordiameter fra 16 til 28 mm

B) med forlænger (1) til støvøje

Montering

Fastgørelse af støvsugerenhed (se billede A1-A2)

- Sæt borehammeren med føringsboringen (13) på husføringen (12) til støvsugerenheden, og skub støvsugerenheden på borehammeren. Støvsugerenheden skal gå hørbar i indgreb. Markeringerne på støvsugerenheden og borehammeren skal stå over hinanden.
- Når du skal adskille delene igen, skal du trykke på oplåsningsknappen (8), holde den ind og trække støvsugerenheden af borehammeren.

Brug

Arbejdsvejledning

- ▶ **Brug aldrig støvsugerenheden uden filter.** Hvis støvsugerenheden bruges uden filter, kan der slynges større støvpartikler mod brugeren, og el-værktøjet kan blive ødelagt.
 - ▶ **Brug kun ubeskadigede filtre (ingen revner, huller etc.). Udskift straks filteret, hvis det er beskadiget.**
 - ▶ **Bær aldrig el-værktøjet i støvsugerenheden.**
 - ▶ **Hold altid el-værktøjet håndgrebet og ekstragrebet under drift og aldrig i den monterede støvsugerenhed.**
- Bemærk:** Føringsringen (5) er fjederbelastet. Hvis du trykker på knappen (6) til indstilling af borelængde, kan føringsringens skubebes fremad.
- ▶ **Hold godt fat om el-værktøjet med begge hænder under arbejdet, og sørg for, at du står sikkert.** El-værktøjet føres mere sikkert med to hænder.

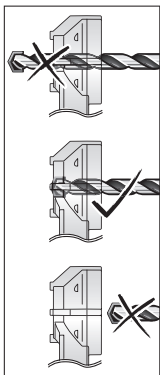
Isætning/udtagning af bor (se billede B)

- Tryk på knappen (6) til indstilling af borelængden, og træk føringsringen (5) udad til anslag.

- Slip knappen (6) igen.
- Skub borspidsen bagfra gennem støvøjet (3)/, og sæt derefter borepatronen i el-værktøjet i henhold til anvisningerne.
- Før du tager boret ud, skal du trykke på knappen (6) igen og trække føringen (5) udad til anslag.

Indstilling af føringslængde (se billede C)

For at opnå en renere udsugning og en korrekt indstilling af dybdeanslaget skal føringen (5) indstilles, så borspidsen foran flugter med støvøjet (3).



- Sæt det ønskede bor i værktøjsholderen på borepatronen.
- Tryk på knappen (6), og indstil samtidig føringen (5) i henhold til borlængden.
- Slip knappen (6) igen.

Bemærk: Tryk på knappen (6), og træk føringen (5) udad til anslag, når støvsugerenheden skal stilles til opbevaring. På den måde aflastes fjederen i føringen, og levetiden forlænges.

Indstilling af boreddybde (se billede D)

Med knappen (4) til indstilling af dybdeanslaget kan du nu bestemme den ønskede boreddybde X.

- Tryk på knappen (4), og skub knappen på føringen (5), så den afstand X, der er vist på billedet, svarer til den ønskede boreddybde.
- Slip knappen (4) igen.

Montering af støvøje og forlænger (se billede E)

Afhængigt af bordiameteren skal du udskifte støvøjet (3)/(2):

- Støvøje (3) til borer med en diameter på 4–16 mm
 - Støvøje (2) til borer med en diameter på 16–28 mm
- Desuden skal du skifte støvøje, hvis den flade, der lægges an mod væggen, viser tydelige tegn på slitage, så der kan slippe støv ud gennem støvsugerbørsten.

Afmontering af støvøje:

- Tryk på oplåsningsknappen (14), og træk støvøjet op og ud af holderen.

Montering af støvøje:

- Sæt det nye støvøje i holderen oppefra, indtil oplåsningsknappen (14) går hørbart i indgreb.

Forlænger (1) skal benyttes, hvis du anvender et bor med en samlet længde på 165–265 mm.

- Monter og afmonter forlænger (1) på samme måde, som du monterer og afmonterer støvsugeren.

Mekanisk filterrengøring

Støvsugerenheden er udstyret med en mekanisk filterrengøring, som renser HEPA-filteret (16) for fastsiddende støv. Aktivér jævnligt den mekaniske filterrengøring. Derved bankes HEPA-filteret rent, så der opnås en konstant luftvolumenstrøm og dermed en konstant udsugning.

- Drej drejhjulet (10) til den mekaniske filterrengøring med uret, indtil der lyder en kliklyd mindst tre gange.

Tømning af støvboks (se billede F1–F5)

Bemærk: Bær altid støvmaske i forbindelse med vedligeholdelse og rengøring af støvboksen.

Tøm støvboksen (9) regelmæssigt og altid efter endt arbejde, så du opnår en optimal sugeydelse. Ved hjælp af skueglaset kan du kontrollere niveauet i støvboksen.

- Hold el-værktøjet med støvsugerenheden vandret, og tænd el-værktøjet i nogle sekunder. På den måde suges eventuelle støvrestre ud af støvsugerkanalen og ind i støvboksen (9).
- Tryk på oplåsningsknappen (7), og sving støvboksen (9) ud af støvsugerenheden.
- Åbn klappen (15), så den dækker filteret (16).
- Tøm støvboksen (9) ud over en egnet affaldsbeholder.
- Tag om nødvendigt HEPA-filteret (16) ud af støvboksen, og bank det forsigtig ud, eller børst filterlamellerne med en blød kost. Sæt HEPA-filteret tilbage i støvboksen.
- **Bemærk!** Rengør ikke HEPA-filteret ved udblæsning eller trykluft.
- Luk derefter klappen (15).
- Sæt støvboksen på ledet til støvsugerenheden, og sving støvboksen, indtil oplåsningsknappen (7) går hørbart i indgreb.
- Udfør den mekaniske filterrengøring.

Vedligeholdelse og service

Vedligeholdelse og rengøring

- ▶ **Tag altid akkuen ud af el-værktøjet, før der arbejdes på el-værktøjet (f.eks. vedligeholdelse, værktøjsskift osv.) samt før det transporteres og lægges til opbevaring.** Utilsigtet aktivering af start-stop-kontakten er forbundet med kvæstelsesfare.
- ▶ **Træk stikket ud af stikkontakten, før der udføres arbejde på el-værktøjet.**
- ▶ **El-værktøj og el-værktøjets ventilationsåbninger skal altid holdes rene for at sikre et godt og sikkert arbejde.**

Når akkuen ikke længere er funktionsdygtig, bedes du kontakte et autoriseret serviceværksted for **Bosch** el-værktøj.

Hvis det er nødvendigt at erstatte tilslutningsledningen, skal dette arbejde udføres af **Bosch** eller på et autoriseret serviceværksted for **Bosch** el-værktøj for at undgå farer.

- Rengør støvsugerenheden med en tør, blød klud.

Kundeservice og anvendelsesrådgivning

Kundeservice besvarer dine spørgsmål vedr. reparation og vedligeholdelse af dit produkt samt reservedele. Eksplosionstegninger og oplysninger om reservedele finder du også på: www.bosch-pt.com

Bosch-anvendelsesrådgivningsteamet hjælper dig gerne, hvis du har spørgsmål til produkter og tilbehørsdele.

Produktets 10-cifrede typenummer (se typeskilt) skal altid angives ved forespørgsler og bestilling af reservedele.

Dansk

Bosch Service Center

Telegrafvej 3

2750 Ballerup

På www.bosch-pt.dk kan der online bestilles reservedele eller oprettes en reparations ordre.

Tlf. Service Center: 44898855

Fax: 44898755

E-Mail: vaerktoej@dk.bosch.com

Du finder adresser til andre værksteder på:

www.bosch-pt.com/serviceaddresses

Bortskaffelse

Støvsugerenhed, akku, tilbehør og emballage skal genbruges på en miljøvenlig måde.

Svensk

Säkerhetsanvisningar

- ▶ Läs och beakta noga säkerhetsanvisningarna i bruksanvisningen för det elverktyg som används tillsammans med utsugsanordningen.
- ▶ Varning för brand! Bearbeta inte material i metall med monterad utsugsanordning. Heta metallspån kan antända delar av utsugsanordningen.

Produkt- och prestandabeskrivning



Läs igenom alla säkerhetsanvisningar och instruktioner. Fel som uppstår till följd av att säkerhetsinstruktionerna och anvisningarna inte följts kan orsaka elstöt, brand och/eller allvarliga personskador.

Beakta bilden i den främre delen av bruksanvisningen.

Ändamålsenlig användning

Utsugsanordningen är avsedd för utsug av damm vid borrarng i betong eller murverk.

Utsugsanordningen får endast användas med följande borrarhammare:

- GBH 18V-28 DC

Vid borrarng i trä, sten, metall eller plast får utsugsanordningen inte användas.

Observera: denna utsugsanordning är endast avsedd för borrarng då och då, med liten diameter. För långvarig användning och/eller borrarng med större diameter, använd utsugsanordningen GDE 16 plus eller GDE 68 med en extern dammsugare, t. ex. GAS 35 M AFC.

Illustrerade komponenter

Numreringen av de avbildade komponenterna hänvisar till illustration av utsugsanordningen på grafiksidan.

- (1) Förlängning
- (2) Dammhål för SDS plus fast chuck på upp till 28 mm i borrdiameter
- (3) Dammhål för SDS plus fast chuck på upp till 16 mm i borrdiameter
- (4) Knapp för borrdjupsinställning
- (5) Styrning med djupanslagsskala
- (6) Knapp för inställning av borrlängd
- (7) Upplåsningsknapp för filterbox
- (8) Upplåsningsknapp för utsugsanordning
- (9) Dammbehållare
- (10) Reglage mekanisk filterrengöring
- (11) Utsugsluftfönster
- (12) Höljets styrning
- (13) Styrningshåll borrarhammare
- (14) Upplåsningsknapp
- (15) Lucka för filterbox
- (16) HEPA-filter

Tekniska data

Utsugsanordning	GDE 28 D	
Artikelnummer		1 600 A02 1CV 1 600 A02 1CY
Borrdiameter ^{A)}	mm	4–28
Max. borrlängd ^{B)}	mm	265
Max. borrdjup	mm	100
Vikt enligt EPTA-Procedure 01:2014	kg	0,8

A) med dammhål (3) upp till 16 mm borrdiameter, med dammhål (2) upp till 16–28 mm borrdiameter

B) Med förlängning (1) för dammhål

Montering

Sätta fast utsugsanordningen (se bild A1–A2)

- Sätt borrarhammaren med styrningshålet (13) mot höljets styrning (12) på utsugsanordningen och skjut

utsugsanordningen på borrhammaren. Utsugsanordningen måste snäppa fast hörbart. Markeringarna på utsugsanordningen och borrhammaren måste befinna sig över varandra.

- För att lossa den trycker du på upplåsningsknappen (8), håller den intryckt och drar utsugsanordningen från borrhammaren.

Drift

Arbetsanvisningar

- ▶ **Använd aldrig utsugsanordningen utan filter.** Vid användning av utsugsanordning utan filter kan större borrhampartiklar slungas i riktning mot användaren och elverkytet kan skadas.
- ▶ **Använd endast ett oskadat filter (inga revor, små hål etc.). Byt ut skadade filter omedelbart.**
- ▶ **Bär aldrig elverkytet i utsugsanordningen.**
- ▶ **Håll inte elverkytet i den monterade utsugsanordningen under drift, utan alltid i handtaget och i stödhandtaget.**

Observera: styrningen (5) är spänd med en fjäder. Vid ett tryck på knappen (6) för borrlängdinställning kan styrningen skjutas framåt.

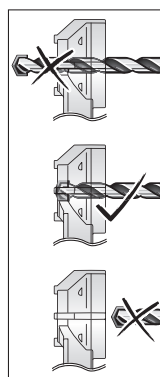
- ▶ **Håll i elverkytet stadigt med båda händerna och stå stadigt.** Elverkytet kan styras säkrare med två händer.

Sätta in/ta ut borr (se bild B)

- Tryck på knappen (6) för borrlängdsinställning och dra styrningen (5) utåt till anslag.
- Släpp knappen (6) igen.
- Skjut borrspetsen bakifrån genom dammhålet (3)/ och sätt in den i chucken enligt anvisningarna för ditt elverkyt.
- Innan du tar ut boret, tryck på knappen (6) igen och dra styrningen (5) utåt till anslag.

Ställa in styrningslängden (se bild C)

För ett tydligt dammutsug och korrekt inställning av djupanslaget måste styrningen (5) vara inställt så att borrspetsen är i jämnhöjd med dammhålet/(3).



- Sätt in önskat borr i chuckens verktyghållare.
- Tryck på knappen (6) medan du ställer in styrningen (5) efter borrets längd.
- Släpp knappen (6) igen.

Observera: för att ta av utsugsanordningen trycker du på knappen (6) och drar styrningen (5) utåt till anslag. Därigenom avlastas fjädern för styrningen och fjäderns livslängd ökar.

Ställa in borrdjupet (se bild D)

Med knappen (4) för inställning av djupanslag kan önskat borrdjup X fastställas.

- Tryck på knappen (4) och skjut knappen mot styrningen (5) så att det avstånd X som visas på bilden motsvarar det borrdjup du önskar.
- Släpp knappen (4) igen.

Montera dammhål och förlängning (se bild E)

Beroende på borrdiameter behöver du byta dammhålet (3)/(2):

- Dammhål (3) för borrhål med diameter 4–16 mm
- Dammhål (2) för borrhål med diameter 16–28 mm

Dessutom behöver du byta dammhålet när anliggningsytan visar tydliga spår av slitage och damm kommer igenom utsugsborsten vid arbetet.

Ta av dammhålet:

- Tryck på upplåsningsknappen (14) och dra dammhålet uppåt ur hållaren.

Montera dammhålet:

- Sätt in ett nytt dammhål ovanifrån i hållaren tills upplåsningsknappen (14) klickar fast hörbart.

Förlängningen (1) behövs om du använder borr med en total längd på 165–265 mm.

- Montera och ta ut förlängningen (1) som vid montering/demontering av dammhålet.

Mekanisk filterrengöring

Utsugsanordningen är utrustad med en mekanisk filterrengöring som avlägsnar damm från HEPA-filtret (16). Aktivera den mekaniska filterrengöringen regelbundet. Därigenom knackas HEPA-filtret av så att en konstant luftvolymström och därmed en konstant utsugseffekt uppnås.

- Vrid reglaget **(10)** på den mekaniske filterrengjøringen medsofs till du hör minst ett klick.

Tömma dammbehållaren (se bild F1–F5)

Observera: bär dammskyddsmask vid underhåll och rengjøring av dammbehållaren.

Töm dammbehållaren **(9)** regelbundet samt efter avslutat arbete för att bibehålla optimal utsugseffekt. Med hjälp av siktfnstret kan du kontrollera nivån i dammbehållaren.

- Håll elverktøget med utsugsanordningen vågrätt och slå på elverktøget i några sekunder. Därigenom sugs dammrester ut från utsugskanalen och ner i dammbehållaren **(9)**.
- Tryck på opplåsningsknappen **(7)** og vrid ut dammbehållaren **(9)** ur utsugsanordningen.
- Öppna luckan **(15)** så att den täcker filtret **(16)**.
- Töm dammbehållaren **(9)** i lämplig avfallsbehållare.
- Ta eventuellt ut HEPA-filtret **(16)** ur dammbehållaren og knacka försiktigt ur den eller borsta av filterlamellerna med en mjuk borste. Sätt in HEPA-filtret i dammboxen igen.
- **Observera:** rengjør inte HEPA-filtret med tryckluft.
- Stäng luckan **(15)**.
- Sätt dammbehållaren på utsugsanordningens anslutning og vrid dammbehållaren så att opplåsningsknappen **(7)** klickar fast hörbart.
- Utför mekanisk filterrengjøring.

Underhåll og service

Underhåll og rengjøring

- ▶ **Ta bort batteriet ur elverktøget innan åtgärder utförs på elverktøget (t.ex. underhåll, verktygsbyte) samt före transport og lagring.** Om strömställaren Till/Från oavsiktligt påverkas finns risk för personskada.
- ▶ **Dra stickproppen ur nätuttaget innan arbeten utförs på elverktøget.**
- ▶ **Håll elverktøget og dess ventilationsöppningar rena för bra og säkert arbete.**

Om batteriet inte längre är funktionsdugligt vänder du dig till auktoriserad kundtjänst för **Bosch**-elverktøg.

Om nåtsladden för bibehållande av verktygets säkerhet måste bytas ut, ska byte ske hos **Bosch** eller en auktoriserad serviceverkstad för **Bosch** elverktøg.

- Rengjør utsugsanordningen med en torr, mjuk trasa.

Kundtjänst og applikationsrådgjøving

Kundservicen ger svar på frågor beträffande reparation og underhåll av produkter og reservdelar. Explosionsritningar og informationer om reservdelar hittar du också under:

www.bosch-pt.com

Boschs applikationsrådgjøvningsteam hjälper dig gärna med frågor om våra produkter og tillbehören till dem.

Ange alltid vid förfrågningar og reservdelsbeställningar det 10-siffriga produktnumret som finns på produktens typskylt.

Svenska

Bosch Service Center
Telegrafvej 3
2750 Ballerup
Danmark
Tel.: (08) 7501820 (inom Sverige)
Fax: (011) 187691

Du hittar fler kontaktuppgifter till service här:

www.bosch-pt.com/serviceaddresses

Avfallshantering

Utsugsanordning, batteri, tillbehör og förpackning ska omhändertaras på miljövänligt sätt för återvinning.

Norsk

Sikkerhetsanvisninger

- ▶ Les sikkerhetsanvisningene i bruksanvisningen for elektroverktøyet som brukes med støvavsugget.
- ▶ Brannfare! Ingen metalliske materialer må bearbejdes med montert støvavsug. Varme metallspoon kan antenne deler i støvavsugget.

Produktbeskrivelse og ytelsesspesifikasjoner



Les sikkerhetsanvisningene og instruksene.

Hvis ikke sikkerhetsanvisningene og instruksene tas til følge, kan det oppstå elektrisk støt, brann og/eller alvorlige personskader.

Se illustrasjonene i begynnelsen av bruksanvisningen.

Forskriftsmessig bruk

Støvavsugget er beregnet for fjerning av støv ved boring i betong eller murverk.

Støvavsugget må utelukkende brukes med følgende borhammere:

- GBH 18V-28 DC

Støvavsugget skal ikke brukes ved boring i tre, stein, metall eller plast.

Merknad: Dette støvavsugget er utelukkende beregnet brukt ved sporadisk boring med mindre diametere. For mer langvarige arbejder og/eller boring med større diametere bruker du støvavsugget GDE 16 plus eller GDE 68 med en ekstern støvsuger, for eksempel GAS 35 M AFC.

Illustrerte komponenter

Nummereringen av de illustrerte komponentene gjelder for bildet av støvavsugget på illustrasjonssiden.

- (1)** Forlenger

- (2) Støvøye for SDS plus fast chuck inntil 28 mm bordiameter
- (3) Støvøye for SDS plus fast chuck inntil 16 mm bordiameter
- (4) Knapp for innstilling av boreddybde
- (5) Føringsdybdeanleggsskala
- (6) Knapp for innstilling av borlengde
- (7) Utløserknapp for støvboks
- (8) Utløserknapp for støvavsug
- (9) Støvboks
- (10) Hjul for filterrengjøring
- (11) Innsugsluftvindu
- (12) Husføring
- (13) Føringsboring borhammer
- (14) Utløserknapp
- (15) Deksel for støvboks
- (16) HEPA-filter

Tekniske data

Støvavsug		GDE 28 D
Artikkelnummer		1 600 A02 1CV 1 600 A02 1CY
Bordiameter ^{A)}	mm	4–28
Maks. borlengde ^{B)}	mm	265
Maks. boreddybde	mm	100
Vekt i samsvar med EPTA-Procedure 01:2014	kg	0,8

A) Med støvøye (3) bordiameter inntil 16 mm, med støvøye (2) bordiameter fra 16–28 mm

B) med forlengelse (1) for støvøye

Montering

Feste støvavsug (se bilde A1–A2)

- Sett borhammeren med føringsboringen (13) mot husføringen (12) til støvavsug, og skyv støvavsug på borhammeren. Støvavsug må festes hørbart. Markeringene på støvavsug og borhammeren må stå over hverandre.
- For å ta det av trykker du på utløserknappen (8), holder utløserknappen inntrykt og trekker støvavsug fra borhammeren.

Bruk

Arbeidshenvisninger

- ▶ **Bruk aldri støvavsug uten filter.** Hvis støvavsug brukes uten filter, kan store partikler av borestøv bli blåst i retning brukeren, og elektroverktøyet kan skades.
- ▶ **Bruk bare et uskadet filter (ingen sprekker, ingen hull osv.). Skift ut filteret med én gang hvis det er skadet.**

- ▶ **Hold aldri i støvavsug når du bærer elektroverktøyet.**
- ▶ **Hold ikke i støvavsug når du bruker elektroverktøyet med montert støvavsug. Hold alltid i håndtaket og ekstrahåndtaket til elektroverktøyet.**

Merknad: Føringsdybde (5) er fjærbelastet. Når knappen (6) for innstilling av borlengde trykkes, kan føringsdybde bevege seg forover med et rykk.

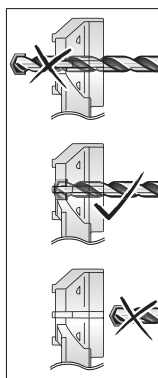
- ▶ **Hold elektroverktøyet godt fast med megge hendene under arbeidet, og pass på at du står stødig.** Elektroverktøyet føres sikrere med begge hender.

Sette inn/ta ut bor (se bilde B)

- Trykk på knappen (6) for innstilling av borlengde, og trekk føringsdybde (5) utover til den stopper.
- Slipp knappen (6) igjen.
- Skyv borspissen gjennom støvøyet (3) bakfra, og sett den deretter i chucken som beskrevet i bruksanvisningen for elektroverktøyet.
- Trykk på knappen (6) igjen før du tar ut boret, og trekk føringsdybde (5) utover til den stopper.

Stille inn lengden på føringsdybde (se bilde C)

For effektivt avsug og riktig innstilling av dybdeanlegget må føringsdybde (5) stilles inn slik at borspissen flukter med støvøyet foran / (3).



- Sett ønsket bor i chuckens verktøyholder.
- Trykk på knappen (6) mens du stiller inn føringsdybde (5) i samsvar med borlengden.
- Slipp knappen (6) igjen.

Merknad: For oppbevaring av støvavsug trykker du på knappen (6) og trekker føringsdybde (5) utover til den stopper. Det gjør at fjæren til føringsdybde avlastes, og fjærens levetid forlenges.

Stille inn boreddybde (se bilde D)

Med knappen (4) for innstilling av dybdeanlegget kan ønsket boreddybde X bestemmes.

- Trykk på knappen (4), og flytt knappen på føringsdybde (5), slik at avstanden som vises på bildet X stemmer overens med ønsket boreddybde.
- Slipp knappen (4) igjen.

Montere støvøye og forlenger (se bilde E)

Avhengig av bordiameteren må du bytte støvøye (3)/(2):

- Støvøye (3) for boring med diameter 4–16 mm
- Støvøye (2) for boring med diameter 16–28 mm

Du må også bytte ut støvøyet hvis det er synlig slitasje på underlagsflaten til dette og støv slipper ut gjennom seugebørsten når avsugnet brukes.

Ta ut støvøyet:

- Trykk på utløserknappen (14), og trekk støvøyet opp og ut av holderen.

Montere støvøyet:

- Sett det nye støvøyet inn i holderen ovenfra til det høres at utløserknappen (14) går i inngrep.

Forlengeren (1) er nødvendig hvis du bruker bor med total lengde på 165–265 mm.

- Du monterer og tar ut forlengeren (1) på samme måte som støvøyet.

Mekanisk filterrengjøring

Støvavsugget er utstyrt med en mekanisk filterrengjøring som fjerner støv som setter seg fast i HEPA-filteret (16). Aktiver den mekaniske filterrengjøringen jevnlig. HEPA-filteret blir da banket rent, noe som gir mulighet til en konstant luftvolumstrøm og dermed en konstant avsugseffekt.

- Drei på hjulet (10) til den mekaniske filterrengjøringen helt til du har hørt minst tre klikk.

Tømme støvboksen (se bilde F1–F5)

Merknad: Bruk støvmaske ved vedlikehold og rengjøring av støvboksen.

Tøm støvboksen (9) jevnlig og etter avsluttet arbeid, slik at den optimale kapasiteten til avsugget opprettholdes. Ved hjelp av kontrollvinduets kan du kontrollere nivået i støvboksen.

- Hold elektroverktøyet med støvavsugget vannrett, og slå på elektroverktøyet i noen sekunder.

På denne måten suges støvrrester ut av avsugskanalen og inn i støvboksen (9).

- Trykk på utløserknappen (7), og sving støvboksen (9) ut av støvavsugget.
- Åpne luken (15) så mye at den dekker filteret (16).
- Tøm støvboksen (9) over en egnet avfallsbeholder.
- Ta eventuelt HEPA-filteret (16) aut av støvboksen, og bank eventuelt forsiktig på det eller børst filterlamellene rene med en myk kost.

Sett HEPA-filteret i støvboksen igjen.

Merknad: Du må ikke rengjøre HEPA-filteret ved å blåse det rent med trykkluft.

- Lukk luken (15) etterpå.
- Sett støvboksen på leddet til støvavsugget, og sving støvboksen helt til utløserknappen (7) går hørbart i inngrep.
- Utfør den mekaniske filterrengjøringen.

Service og vedlikehold

Vedlikehold og rengjøring

- ▶ **Ta alltid batteriet ut av elektroverktøyet før arbeider på elektroverktøyet utføres (f. eks. vedlikehold, verktøyskifte osv.) og før transport og oppbevaring.** Det er fare for skader hvis du trykker på av/på-bryteren ved en feiltagelse.
- ▶ **Før alle arbeider på elektroverktøyet utføres må støpselet trekkes ut av stikkkontakten.**
- ▶ **Hold selve elektroverktøyet og ventilasjonsslissene alltid rene, for å kunne arbeide bra og sikkert.**

Kontakt et autorisert verksted for **Bosch** elektroverktøy hvis batteriet ikke fungerer lenger.

Hvis det er nødvendig å skifte ut tilkoblingsledningen, må dette gjøres av **Bosch** eller godkjente **Bosch**-serviceverksteder, slik at det ikke oppstår fare for sikkerheten.

- Rengjør støvavsugget med en tørr, myk klut.

Kundeservice og kundeveiledning

Kundeservice hjelper deg ved spørsmål om reparasjon og vedlikehold av produktet ditt og reservedelene. Du finner også sprengskisser og informasjon om reservedeler på www.bosch-pt.com

Boschs kundeveilederteam hjelper deg gjerne hvis du har spørsmål om våre produkter og tilbehør.

Ved alle forespørsler og reservedelsbestillinger må du oppgi det 10-sifrede produktnummeret som er angitt på produktets typeskilt.

Norsk

Robert Bosch AS
Postboks 350
1402 Ski
Tel.: 64 87 89 50
Faks: 64 87 89 55

Du finner adresser til andre verksteder på:

www.bosch-pt.com/serviceaddresses

Deponering

Støvavsug, batterier, tilbehør og emballasje skal leveres til et mottakssted for miljøvennlig gjenvinning.

Suomi

Turvallisuusohjeet

- ▶ Lue pölynpöistölaitteen kanssa käytettävän sähkötyökä-lun käyttöoppaassa olevat turvallisuusohjeet ja noudata niitä huolellisesti.
- ▶ Huomio - palovaara! Älä työstä metallisia materiaaleja, jos pölynpöistolaitte on asennettu paikalleen. Pölynpöistolait-

teen osat saattavat syttyä palamaan kuumien metallipurujen takia.

Tuotteen ja ominaisuuksien kuvaus



Lue kaikki turvallisuus- ja käyttöohjeet. Turvallisuus- ja käyttöohjeiden noudattamatta jättäminen voi johtaa sähköiskuun, tulipaloon ja/ tai vakavaan loukkaantumiseen.

Huomioi käyttöohjeiden etuosan kuvat.

Määräystenmukainen käyttö

Pölynpoistolaitteella imuroidaan pölyä, jota syntyy poratessa betoniin tai kiviseinään.

Pölynpoistolaitetta saa käyttää vain seuraavilla poravasaroilla:

- GBH 18V-28 DC

Pölynpoistolaitetta ei saa käyttää, kun poraat puuhun, kivimateriaaliin, metalliin tai muoviin.

Huomautus: tämä pölynpoistolaite on tarkoitettu vain satunnaiseen pienten reikien poraamiseen. Pitkäkestoisiin töihin ja/tai suurten reikien poraukseen tulee käyttää pölynpoistolaitetta GDE 16 plus tai GDE 68 ja ulkoista pölynimuria, esim. GAS 35 M AFC.

Kuvatut osat

Kuvattujen osien numerointi viittaa kuvasivulla olevaan pölynpoistolaitteen kuvaan.

- (1) Pidennysosa
- (2) Pölyaukko kiinteälle SDS plus -poraistukalle maks. 28 mm:n reiän halkaisijalle
- (3) Pölyaukko kiinteälle SDS plus -poraistukalle maks. 16 mm:n reiän halkaisijalle
- (4) Poraussyvytyden säätöpainike
- (5) Syvyydenrajoittimen asteikolla varustettu ohjain
- (6) Poranterän pituuden säätöpainike
- (7) Pölysäiliön vapautuspainike
- (8) Pölynpoistolaitteen vapautuspainike
- (9) Pölysäiliö
- (10) Mekaanisen suodatinpuhdistuksen kiertorengas
- (11) Imuilmalaukku
- (12) Kotelon ohjain
- (13) Poravasaran ohjausreikä
- (14) Vapautusnuppi
- (15) Pölysäiliön luukku
- (16) HEPA-suodatin

Tekniset tiedot

Pölynpoistolaite	GDE 28 D	
Tuotenumero	1 600 A02 1CV 1 600 A02 1CY	
Reiän halkaisija ^{A)}	mm	4–28

Pölynpoistolaite	GDE 28 D	
Poranterän maksimipituus ^{B)}	mm	265
Maks. poraussyvyys	mm	100
Paino EPTA-Procedure 01:2014 -ohjeiden mukaan	kg	0,8

A) pölyaukolla (3) maks. 16 mm:n reiän halkaisijalle, pölyaukolla (2) 16–28 mm:n reiän halkaisijalle

B) pölyaukon pidennysosalla (1)

Asennus

Pölynpoistolaitteen kiinnittäminen (katso kuvat A1–A2)

- Aseta poravasara ohjausreiän (13) kanssa pölynpoistolaitteen kotelon ohjaimen (12) ja työnnä pölynpoistolaite poravasaran päälle. Pölynpoistolaitteen täytyy napsahtaa kuuluvasti kiinni. Pölynpoistolaitteen ja poravasaran merkien pitää olla kohdakkain.
- Kun haluat irrottaa laitteen, paina vapautuspainiketta (8), pidä vapautuspainiketta painettuna ja vedä pölynpoistolaite irti poravasarasta.

Käyttö

Työskentelyohjeita

- ▶ **Älä missään tapauksessa käytä pölynpoistolaitetta ilman suodatinta.** Jos käytät pölynpoistolaitetta ilman suodatinta, ilmavirta saattaa singota suuria pölyhiukkasia käyttäjää kohti ja sähkötyökalu voi vaurioitua.
- ▶ **Käytä vain ehjää suodatinta (ei repeämiä, reikiä tai muita vaurioita).** Vaihda vaurioitunut suodatin välittömästi.
- ▶ **Älä missään tapauksessa kanna sähkötyökalua pölynpoistolaitteen varassa.**
- ▶ **Kun pölynpoistolaite on asennettu paikalleen, älä pidä sähkötyökalun käytön aikana kiinni pölynpoistolaitteesta, vaan aina sähkötyökalun kahvasta ja lisäkahvasta.**

Huomautus: ohjain (5) on jousikuormitettu. Kun painat porauspituuden säätöpainiketta (6), ohjain voi ponnahtaa äkillisesti eteenpäin.

- ▶ **Pidä sähkötyökalusta kunnolla kiinni molemmilla käsillä ja seiso tukevassa asennossa.** Sähkötyökalun ohjaus sujuu luotettavimmin kahdella kädellä.

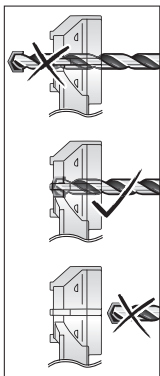
Poranterän asentaminen/irrottaminen (katso kuva B)

- Paina porauspituuden säätöpainiketta (6) ja vedä ohjainta (5) ulospäin rajoittimeen asti.
- Vapauta painike (6).
- Työnnä poranterän kärki takakautta pölyaukon (3) läpi ja asenna sen jälkeen poranterä poraistukkaan sähkötyökalun käyttöohjeiden mukaan.

- Ennen kuin irrotat poranterän, paina painiketta (6) ja vedä ohjainta (5) ulospäin rajoittimeen asti.

Ohjaimen piteuden säätäminen (katso kuva C)

Siistin pölynpoiston ja syvyydenrajoittimen oikean säädön takaamiseksi ohjain (5) täytyy säätää niin, että edessä oleva poranterän kärki on samalla tasolla pölyaukon (3) kanssa.



- Asenna haluamasi poranterä poraistukkaan.
- Paina painiketta (6), kun säädät ohjaimen (5) porauspituuden mukaiseksi.
- Vapauta painike (6).

Huomautus: kun asetat pölynpoistolaitteen syrjään, paina painiketta (6) ja vedä ohjainta (5) ulospäin rajoittimeen asti. Tämä vapauttaa ohjaimen jousen kuormituksesta ja pidentää jousen elinikää.

Porausvyöyden säätö (katso kuva D)

Syvyydenrajoittimen säätöpainikkeen (4) avulla voit määrittää haluamasi porausvyöyden X.

- Paina painiketta (4) ja työnnä painike ohjaimen (5) niin, että kuvassa näytetty etäisyys X vastaa haluamaasi porausvyöyttä.
- Vapauta painike (4).

Pölyaukon ja pidennysosan asentaminen (katso kuvat E)

Pölyaukko (3)/(2) täytyy vaihtaa reiän halkaisijan mukaan:

- pölyaukko (3) halkaisijaltaan 4–16 mm:n rei'ille
- pölyaukko (2) halkaisijaltaan 16–28 mm:n rei'ille

Pölyaukko täytyy vaihtaa myös, jos sen seinää vasten painettava pinta on erittäin kulunut ja pölyä vuotaa imuroinnin aikana pölynpoistoharjan läpi.

Pölyaukon irrottaminen:

- Paina vapautusnuppia (14) ja vedä pölyaukko yläkautta irti pidikkeestä.

Pölyaukon asentaminen:

- Työnnä uusi pölyaukko yläkautta pidikkeeseen niin, että vapautusnuppi (14) napsahtaa kuuluvasti kiinni.

Pidennysosaa (1) tarvitaan, jos käytettävän poranterän kokonaispituus on 165–265 mm.

- Pidennysosan (1) asentaminen ja irrottaminen tehdään samalla tavalla kuin pölyaukon asentaminen/irrottaminen.

Mekaaninen suodatinpuhdistus

Pölynpoistolaite on varustettu mekaanisella suodatinpuhdistuksella, joka poistaa HEPA-suodattimeen (16) tarttuneen pölyn. Suorita mekaaninen suodatinpuhdistus säännöllisin väliajoin. Tämä puhdistaa HEPA-suodattimen ja takaa tasaisen ilmavirran ja imutehon.

- Kierrä mekaanisen suodatinpuhdistuksen säätörengasta (10) myötäpäivään, kunnes olet kuullut vähintään kolme naksahdusta.

Pölysäiliön tyhjentäminen (katso kuvat F1–F5)

Huomautus: käytä pölysäiliön huollon ja puhdistuksen yhteydessä hengityssuojainta.

Tyhjennä pölysäiliö (9) säännöllisin väliajoin sekä töiden valmistuttua, jotta pölynpoisto toimii aina tehokkaasti. Tarkistussikkunasta näet pölysäiliön täyttöasteen.

- Pidä sähkötyökalu ja pölynpoistolaitetta vaakasuorassa asennossa ja kytke sähkötyökalu päälle muutaman sekunnin ajaksi. Näin laite imee loput pölyhiukkaset imukanavasta pölysäiliöön (9).
- Paina vapautuspainiketta (7) ja käännä pölysäiliö (9) irti pölynpoistolaitteesta.
- Avaa luukkua (15), kunnes se peittää suodattimen (16).
- Tyhjennä pölysäiliö (9) sopivaan jäteastiaan.
- Tarvittaessa irrota HEPA-suodatin (16) pölysäiliöstä ja koputtele suodatin varovasti puhtaaksi tai puhdistaa suodatinlamellit pehmeällä harjalla. Asenna HEPA-suodatin takaisin pölysäiliöön.
- **Huomautus:** älä puhdistaa HEPA-suodatinta paineilmalla.
- Sulje luukku (15).
- Aseta pölysäiliö pölynpoistolaitteen nivelkohtaan ja käännä pölysäiliötä, kunnes vapautuspainike (7) napsahtaa kuuluvasti kiinni.
- Suorita mekaaninen suodatinpuhdistus.

Hoito ja huolto

Huolto ja puhdistus

- ▶ **Irrota akku, ennen kuin alat tehdä sähkötyökaluun liittyviä töitä (esim. huolto, käyttötarvikkeen vaihto, jne.). Irrota akku myös sähkötyökulun kuljetuksen ja säilytyksen ajaksi.** Käynnistyskytkimen tahaton painallus aiheuttaa loukkaantumisaaraa.
- ▶ **Irrota pistotulppa pistorasiasta ennen kaikkia sähkötyökaluun kohdistuvia töitä.**
- ▶ **Pidä sähkötyökalu ja tuuletusaukot puhtaina luotettavan ja turvallisen työskentelyn varmistamiseksi.**

Jos akku ei enää toimi, käänny valtuutetun **Bosch**-huoltopisteeseen puoleen.

Jos virtajohto täytyy vaihtaa, turvallisuussyistä tämän saa tehdä vain **Bosch** tai valtuutettu **Bosch**-sähkötyökälujen huoltopiste.

- Puhdistaa pölynpoistolaite kuivalla ja pehmeällä liinalla.

Asiakaspalvelu ja käyttöneuvonta

Asiakaspalvelu vastaa tuotteesi korjausta ja huoltoa sekä varaosia koskeviin kysymyksiin. Räjähetyksuvat ja varaosatiedot ovat myös verkko-osoitteessa: www.bosch-pt.com

Bosch-käyttöneuvontatimi vastaa mielellään tuotteita ja tarvikkeita koskeviin kysymyksiin.

Ilmoita kaikissa kyselyissä ja varaosatilauksissa 10-numeroinen tuotenumero, joka on ilmoitettu tuotteen mallikilvessä.

Suomi

Robert Bosch Oy
Bosch-keskushuolto
Pakkalantie 21 A
01510 Vantaa
Voitte tilata varaosat suoraan osoitteesta www.bosch-pt.fi.
Puh.: 0800 98044
Faksi: 010 296 1838
www.bosch-pt.fi

Muut asiakaspalvelun yhteystiedot löydät kohdasta:

www.bosch-pt.com/serviceaddresses

Häivitys

Toimita käytöstä poistetut pölynpoistolaitteet, akut, lisätarvikkeet ja pakkaukset ympäristöystävälliseen kierrätykseen.

Ελληνικά

Υποδείξεις ασφαλείας

- ▶ Διαβάστε και ακολουθήστε αυστηρά τις υποδείξεις ασφαλείας στις οδηγίες λειτουργίας του χρησιμοποιούμενου με τη διάταξη αναρρόφησης ηλεκτρικού εργαλείου.
- ▶ Προσοχή κίνδυνος πυρκαγιάς! Μην επεξεργάζεστε μεταλλικά υλικά με τοποθετημένη τη διάταξη αναρρόφησης. Τα καυτά γρέζια του μετάλλου μπορούν να προκαλέσουν ανάφλεξη σε τμήματα της διάταξης αναρρόφησης.

Περιγραφή προϊόντος και ισχύος



Διαβάστε όλες τις υποδείξεις ασφαλείας και τις οδηγίες. Η μη τήρηση των υποδείξεων ασφαλείας και των οδηγιών μπορεί να προκαλέσει ηλεκτροπληξία, πυρκαγιά και/ή σοβαρούς τραυματισμούς.

Προσέξτε παρακαλώ τις εικόνες στο μπροστινό μέρος των οδηγιών λειτουργίας.

Χρήση σύμφωνα με τον σκοπό προορισμού

Η διάταξη αναρρόφησης προορίζεται για την αναρρόφηση της σκόνης κατά το τρύπημα σε μπετόν ή σε τοιχοποιία.

Η διάταξη αναρρόφησης επιτρέπεται να λειτουργεί μόνο με τα ακόλουθα περιστροφικά πιστολάτα:

- GBH 18V-28 DC

Κατά το τρύπημα σε ξύλο, πέτρα, μέταλλο ή συνθετικό υλικό δεν επιτρέπεται να χρησιμοποιηθεί η διάταξη αναρρόφησης.

Υπόδειξη: Αυτή η διάταξη αναρρόφησης προορίζεται αποκλειστικά για περιστασιακό τρύπημα με μικρές διαμέτρους. Για μεγάλη χρήση και/ή τρύπημα με μεγάλες διαμέτρους χρησιμοποιείτε τη διάταξη αναρρόφησης GDE 16 plus ή GDE 68 με έναν εξωτερικό απορροφητήρα σκόνης, π.χ. GAS 35 M AFC.

Απεικονιζόμενα στοιχεία

Η απαρίθμηση των απεικονιζόμενων στοιχείων αναφέρεται στην απεικόνιση της διάταξης αναρρόφησης στη σελίδα γραφικών.

- (1) Πρόεκταση
- (2) Δακτύλιος σκόνης για σταθερό τσοκ SDS-plus έως 28 mm διάμετρο τρυπήματος
- (3) Δακτύλιος σκόνης για σταθερό τσοκ SDS-plus έως 16 mm διάμετρο τρυπήματος
- (4) Πλήκτρο για τη ρύθμιση του βάθους τρυπήματος
- (5) Οδηγός με κλίμακα βάθους τρυπήματος
- (6) Πλήκτρο για τη ρύθμιση του μήκους του τρυπανιού
- (7) Πλήκτρο απασφάλισης του κουτιού συλλογής της σκόνης
- (8) Πλήκτρο απασφάλισης της διάταξης αναρρόφησης
- (9) Κουτί συλλογής της σκόνης
- (10) Περιστροφόμενος τροχός μηχανικού καθαρισμού του φίλτρου
- (11) Παράθυρο αέρα αναρρόφησης
- (12) Οδηγός περιβλήματος
- (13) Οπή οδηγός περιστροφικού πιστολέτου
- (14) Κουμπί απασφάλισης
- (15) Καπάκι κουτιού σκόνης
- (16) Φίλτρο HEPA

Τεχνικά στοιχεία

Διάταξη αναρρόφησης	GDE 28 D	
Κωδικός αριθμός		1 600 A02 1CV 1 600 A02 1CY
Διάμετρος τρυπήματος ^{A)}	mm	4-28
Μέγ. μήκος τρυπανιού ^{B)}	mm	265
Μέγ. βάθος τρυπήματος	mm	100
Βάρος κατά ΕΡΤΑ-ProcEDURE 01:2014	kg	0,8

A) Με δακτύλιο σκόνης (3) μέχρι 16 mm διάμετρο τρυπήματος, με δακτύλιο σκόνης (2) από 16–28 mm διάμετρο τρυπήματος

B) με πρόεκταση (1) για δακτύλιο σκόνης

Συναρμολόγηση

Στερέωση της διάταξης αναρρόφησης (βλέπε εικόνες A1 – A2)

- Τοποθετήστε το περιστροφικό πιστολέτο με την οπή οδηγό (13) στον οδηγό του περιβλήματος (12) της διάταξης αναρρόφησης και σπρώξτε τη διάταξη αναρρόφησης πάνω στο περιστροφικό πιστολέτο. Η διάταξη αναρρόφησης πρέπει να ασφαλίσει με τον χαρακτηριστικό ήχο. Τα μαρκαρίσματα στη διάταξη αναρρόφησης και στο περιστροφικό πιστολέτο πρέπει να βρίσκονται το ένα πάνω από το άλλο.
- Για την αποσύνδεση πατήστε το πλήκτρο απασφάλισης (8), κρατήστε το πλήκτρο απασφάλισης πατημένο και τραβήξτε τη διάταξη αναρρόφησης από το περιστροφικό πιστολέτο.

Λειτουργία

Οδηγίες εργασίας

- ▶ **Μη χρησιμοποιείτε ποτέ τη διάταξη αναρρόφησης χωρίς φίλτρο.** Σε περίπτωση χρήσης της διάταξης αναρρόφησης χωρίς φίλτρο μπορούν μεγαλύτερα σωματίδια της σκόνης τρυπήματος να πιναχτούν στην κατεύθυνση του χρήστη και επίσης το ηλεκτρικό εργαλείο μπορεί να υποστεί ζημιά.
- ▶ **Χρησιμοποιείτε μόνο ένα άψογο φίλτρο (χωρίς ρωγμές, χωρίς τρύπες κλπ.). Αλλάξτε αμέσως ένα χαλασμένο φίλτρο.**
- ▶ **Μη μεταφέρετε το ηλεκτρικό εργαλείο ποτέ από τη διάταξη αναρρόφησης.**
- ▶ **Μην κρατάτε το ηλεκτρικό εργαλείο με συναρμολογημένη τη διάταξη αναρρόφησης κατά τη διάρκεια της λειτουργίας από τη διάταξη αναρρόφησης, αλλά πάντοτε από τη χειρολαβή και την πρόσθετη λαβή του ηλεκτρικού εργαλείου.**

Υπόδειξη: Ο οδηγός (5) ενεργοποιείται με ελατήριο. Με το πάτημα του πλήκτρου (6) για τη ρύθμιση του μήκους του τρυπανιού μπορεί να κινηθεί ο οδηγός γρήγορα προς τα εμπρός.

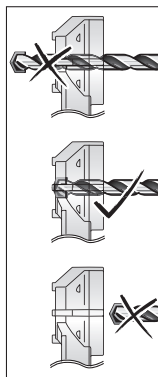
- ▶ **Κρατάτε το ηλεκτρικό εργαλείο κατά την εργασία σταθερά με τα δύο σας χέρια και φροντίζετε για μια ασφαλή στάση.** Το ηλεκτρικό εργαλείο οδηγείται ασφαλέστερα, όταν το κρατάτε και με τα δυο σας χέρια.

Τοποθέτηση/αφαίρεση του τρυπανιού (βλέπε εικόνα B)

- Πατήστε το πλήκτρο (6) για τη ρύθμιση του μήκους του τρυπανιού και τραβήξτε τον οδηγό (5) μέχρι τέρμα προς τα έξω.
- Αφήστε το πλήκτρο (6) ξανά ελεύθερο.
- Σπρώξτε τη μύτη του τρυπανιού από πίσω μέσα από τον δακτύλιο της σκόνης (3) και τοποθετήστε τον μετά στο τσοκ σύμφωνα με τις υποδείξεις του ηλεκτρικού εργαλείου σας.
- Πριν την αφαίρεση του τρυπανιού πατήστε ξανά το πλήκτρο (6) και τραβήξτε τον οδηγό (5) μέχρι τέρμα προς τα έξω.

Ρύθμιση του μήκους του οδηγού (βλέπε εικόνα C)

Για μια καθαρή αναρρόφηση και μια σωστή ρύθμιση του οδηγού βάθους πρέπει ο οδηγός (5) να ρυθμιστεί έτσι, ώστε η μύτη του τρυπανιού μπροστά να είναι ισοπέδη με τον δακτύλιο της σκόνης / (3).



- Τοποθετήστε το επιθυμητό τρυπάνι στην υποδοχή εξαρτήματος του τσοκ.
- Πατήστε το πλήκτρο (6), ενώ ρυθμίζετε τον οδηγό (5) αντίστοιχα με το μήκος του τρυπανιού.
- Αφήστε το πλήκτρο (6) ξανά ελεύθερο.

Υπόδειξη: Για τη φύλαξη της διάταξης αναρρόφησης πατήστε το πλήκτρο (6) και τραβήξτε τον οδηγό (5) μέχρι τέρμα προς τα έξω. Έτσι εκτονώνεται το ελατήριο του οδηγού και αυξάνεται η διάρκεια ζωής του ελατηρίου.

Ρύθμιση του βάθους τρυπήματος (βλέπε εικόνα D)

Με το πλήκτρο (4) για τη ρύθμιση του οδηγού βάθους μπορεί να καθοριστεί το επιθυμητό βάθος τρυπήματος X.

- Πατήστε το πλήκτρο (4) και μετακινήστε το πλήκτρο πάνω στον οδηγό (5), ώστε η εμφανιζόμενη στην εικόνα απόσταση X να αντιστοιχεί στο επιθυμητό σας βάθος τρυπήματος.
- Αφήστε το πλήκτρο (4) ξανά ελεύθερο.

Συναρμολόγηση του δακτύλιου σκόνης και της προέκτασης (βλέπε εικόνες E)

Ανάλογο με τη διάμετρο τρυπήματος πρέπει να αλλάξετε τον δακτύλιο της σκόνης (3)/(2):

- Δακτύλιος σκόνης (3) για τρύπες με διάμετρο 4–16 mm
 - Δακτύλιος σκόνης (2) για τρύπες με διάμετρο 16–28 mm
- Εκτός αυτού πρέπει να αλλάξετε τον δακτύλιο της σκόνης, όταν η επιφάνεια εναπόθεσης στον τοίχο εμφανίζει ίχνη φθοράς και έτσι κατά την αναρρόφηση διαφεύγει σκόνη μέσα από τη βούρτσα αναρρόφησης.

Αφαίρεση του δακτύλιου σκόνης:

- Πατήστε το κουμπί απασφάλισης (14) και τραβήξτε τον δακτύλιο της σκόνης προς τα επάνω έξω από το στήριγμα.

Συναρμολόγηση του δακτύλιου σκόνης:

- Περάστε τον νέο δακτύλιο σκόνης από επάνω στο στήριγμα, μέχρι το κουμπί απασφάλισης (14) να ασφαλίσει με τον χαρακτηριστικό ήχο.

Η προέκταση (1) χρειάζεται, όταν χρησιμοποιείτε τρυπάνια με ένα ολικό μήκος 165–265 mm.

- Συναρμολογήστε και αφαιρέστε την προέκταση **(1)** σύμφωνα με τη συναρμολόγηση/αφαίρεση του δακτύλιου σκόνης.

Μηχανικός καθαρισμός του φίλτρου

Η διάταξη αναρρόφησης είναι εξοπλισμένη με έναν μηχανικό καθαρισμό του φίλτρου, ο οποίος ελευθερώνει το φίλτρο HEPA **(16)** από την προσκολλημένη σκόνη. Λειτουργείτε τακτικά τον μηχανικό καθαρισμό του φίλτρου. Έτσι τινάζεται το φίλτρο HEPA, ώστε να είναι δυνατή μια σταθερή ροή όγκου αέρα και συνεπώς μια σταθερή ισχύς αναρρόφησης.

- Γυρίστε τον περιστρεφόμενο τροχό **(10)** του μηχανικού καθαρισμού του φίλτρου στη φορά των δεικτών του ρολογιού τόσο, ώπου να ακουστεί το λιγότερο τρεις φορές ένα κλικ.

Άδειασμα του κουτιού συλλογής της σκόνης (βλέπε εικόνες F1–F5)

Υπόδειξη: Κατά τη συντήρηση και τον καθαρισμό του κουτιού συλλογής της σκόνης φοράτε μια προσωπίδα προστασίας από τη σκόνη.

Αδειάζετε το κουτί συλλογής της σκόνης **(9)** τακτικά καθώς και μετά την ολοκλήρωση των εργασιών, για να διατηρήσετε την ιδανική απόδοση αναρρόφησης. Με τη βοήθεια του παραθύρου ελέγχου, μπορείτε να ελέγξετε τη στάθμη πλήρωσης στο κουτί συλλογής της σκόνης.

- Κρατήστε το ηλεκτρικό εργαλείο με τη διάταξη αναρρόφησης οριζόντια και ενεργοποιήστε το ηλεκτρικό εργαλείο για μερικά δευτερόλεπτα. Έτσι αναρροφούνται τα υπολείμματα της σκόνης από το κανάλι αναρρόφησης στο κουτί συλλογής της σκόνης **(9)**.
- Πατήστε το πλήκτρο απασφάλισης **(7)** και απομακρύνετε το κουτί συλλογής της σκόνης **(9)** από τη διάταξη αναρρόφησης.
- Ανοίξτε το κλαπέτο **(15)** τόσο, μέχρι να καλύψει το φίλτρο **(16)**.
- Αδειάστε το κουτί συλλογής της σκόνης **(9)** πάνω από ένα κατάλληλο δοχείο απορριμμάτων.
- Αφαιρέστε ενδεχομένως το φίλτρο HEPA **(16)** από το κουτί συλλογής της σκόνης και τινάζτε το προσεκτικά ή βουρτσίστε τα περυσία του φίλτρου με ένα μαλακό σκουπάκι. Τοποθετήστε το φίλτρο HEPA ξανά στο κουτί συλλογής της σκόνης.
- Υπόδειξη:** Μην καθαρίζετε το φίλτρο HEPA, ξεφυσώντας με πεπιεσμένο αέρα.
- Κλείστε στη συνέχεια το κλαπέτο **(15)**.
- Τοποθετήστε το κουτί συλλογής της σκόνης στην άρθρωση της διάταξης αναρρόφησης και στρέψτε το κουτί συλλογής της σκόνης, μέχρι το πλήκτρο απασφάλισης **(7)** να ασφαλίσει με τον χαρακτηριστικό ήχο.
- Εκτελέστε τον μηχανικό καθαρισμό του φίλτρου.

Συντήρηση και σέρβις

Συντήρηση και καθαρισμός

- ▶ **Αφαιρείτε την μπαταρία από το ηλεκτρικό εργαλείο πριν από κάθε εργασία στο ηλεκτρικό εργαλείο (π.χ. συντήρηση, αλλαγή εξαρτημάτων κλπ.) καθώς και κατά την μεταφορά του και τη φύλαξή του.** Σε περίπτωση αθέλητης ενεργοποίησης του διακόπτη ON/OFF υπάρχει κίνδυνος τραυματισμού.
- ▶ **Βγάξτε το φις από την πρίζα πριν από οποιαδήποτε εργασία στο ηλεκτρικό εργαλείο.**
- ▶ **Να διατηρείτε το ηλεκτρικό εργαλείο και τις σχισμές αερισμού πάντοτε σε καθαρή κατάσταση για να μπορείτε να εργάζεστε καλά και με ασφάλεια.**

Όταν η μπαταρία δε λειτουργεί πλέον απευθυνθείτε σ' ένα εξουσιοδοτημένο κέντρο σέρβις για ηλεκτρικά εργαλεία **Bosch**.

Μια τυχόν αναγκαία αντικατάσταση του ηλεκτρικού καλωδίου πρέπει να διεξαχθεί από τη **Bosch** ή από ένα εξουσιοδοτημένο κέντρο σέρβις για ηλεκτρικά εργαλεία της **Bosch**, για να αποφευχθεί έτσι κάθε κίνδυνος της ασφάλειας.

- Καθαρίστε τη διάταξη αναρρόφησης με ένα στεγνό, μαλακό πανί.

Εξυπηρέτηση πελατών και συμβουλές εφαρμογής

Η υπηρεσία εξυπηρέτησης πελατών απαντά στις ερωτήσεις σας σχετικά με την επισκευή και τη συντήρηση του προϊόντος σας καθώς και για τα αντίστοιχα ανταλλακτικά. Σχέδια συναρμολόγησης και πληροφορίες για τα ανταλλακτικά θα βρείτε επίσης κάτω από: www.bosch-pt.com
Η ομάδα παροχής συμβουλών της Bosch απαντά ευχαρίστως τις ερωτήσεις σας για τα προϊόντα μας και τα εξαρτήματά τους. Δώστε σε όλες τις ερωτήσεις και παραγγελίες ανταλλακτικών οπωσδήποτε το 10ψήφιο κωδικό αριθμό σύμφωνα με την πινακίδα τύπου του προϊόντος.

Ελλάδα

Robert Bosch A.E.
Ερχειάς 37
19400 Κορωπί – Αθήνα
Τηλ.: 210 5701258
Φαξ: 210 5701283
Email: pt@gr.bosch.com
www.bosch.com
www.bosch-pt.gr

Περατέρω διευθύνσεις σέρβις θα βρείτε στην ηλεκτρονική διεύθυνση:

www.bosch-pt.com/serviceaddresses

Απόσυρση

Η διάταξη αναρρόφησης, οι μπαταρίες, τα εξαρτήματα και οι συσκευασίες πρέπει να παραδίδονται σε μια φιλική προς το περιβάλλον ανακύκλωση.

Türkçe

Güvenlik talimatı

- ▶ Emme donanımı ile birlikte kullanılan elektrikli el aleti kullanma kılavuzundaki güvenlik uyarılarını okuyun ve içindekilere mutlaka uyun.
- ▶ Dikkat yangın tehlikesi! Emme donanımı takılı iken metal malzemeyi işlemeyin. Kızgın metal talaşları emme donanımının parçalarını tutuşturabilir.

Ürün ve performans açıklaması



Bütün güvenlik talimatını ve uyarıları okuyun. Güvenlik talimatlarına ve uyarılara uyulmadığı takdirde elektrik çarpmasına, yangına ve/veya ciddi yaralanmalara neden olunabilir.

Lütfen kullanma kılavuzunun ön kısmındaki resimlere dikkat edin.

Usulüne uygun kullanım

Bu emme donanımı betonda veya duvarda delme sırasında oluşan tozların emilmesi için tasarlanmıştır.

Emme donanımı sadece aşağıdaki kırıcı-delicilerle kullanılabilir:

- GBH 18V-28 DC

Ahşap, taş malzeme, metal veya plastikte delme yaparken emme donanımı kullanılamaz.

Uyarı: Bu emme donanımı yalnızca küçük çaplarda, çok sık olmayan delme işlerinde kullanılmak için tasarlanmıştır. Uzun süreli kullanım ve/veya büyük çaplardaki delme işlemleri için GDE 16 plus veya örn. GAS 35 M AFC gibi bir harici toz emme makinesine sahip GDE 68 toz emme donanımları kullanılmalıdır.

Şekli gösterilen elemanlar

Şekli gösterilen elemanların numaraları grafik sayfasındaki emme donanımı resmindeki numaralarla aynıdır.

- (1) Uzatma
- (2) 28 mm delme çapına kadar SDS plus sabit mandren için toz gözü
- (3) 16 mm delme çapına kadar SDS plus sabit mandren için toz gözü
- (4) Delme derinliği ayar tuşu
- (5) Derinlik mesnedi cetveli kılavuz
- (6) Matkap ucu uzunluğu ayarı için tuş
- (7) Toz torbası boşa alma düğmesi
- (8) Emme düzeneğinin kilit açma tuşu
- (9) Toz torbası
- (10) Mekanik filtre temizliği çarkı
- (11) Emme havası penceresi
- (12) Gövde kılavuzu

- (13) Kırıcı-delici kılavuz deliği
- (14) Boşa alma düğmesi
- (15) Toz torbası klapesi
- (16) HEPA filtre

Teknik veriler

Emme donanımı	GDE 28 D	
Malzeme numarası		1 600 A02 1CV 1 600 A02 1CY
Delme çapı ^{A)}	mm	4-28
maks. matkap ucu uzunluğu ^{B)}	mm	265
Maks. delme derinliği	mm	100
Ağırlığı EPTA-Procedure 01:2014 uyarınca	kg	0,8

- A) 16 mm delme çapına kadar (3) toz gözlü, 16-28 mm delme çapına kadar (2) toz gözlü
B) Uzatma (1) ile toz gözü için

Montaj

Emme düzeneğinin sabitlemesi (bkz. Resimler A1-A2)

- Kılavuz delikli kırıcı-deliciyi (13) emme düzeneğinin gövde kılavuzuna (12) yerleştirin ve emme düzeneğini kırıcı-deliciye itin. Emme düzeneği yerine işitilebilen bir sesle oturmalıdır. Emme düzeneğindeki ve kırıcı-delicedeki işaretler üst üste gelmelidir.
- Ayırmak için kilit açma tuşuna basın (8), kilit açma tuşuna basılı tutun ve emme düzeneğini kırıcı-deliciden çekin.

İşletim

Çalışırken dikkat edilecek hususlar

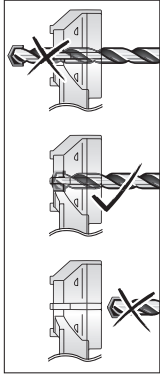
- ▶ **Emme donanımını hiçbir zaman filtresiz kullanmayın.** Emme donanımı filtresiz kullanıldığında büyük matkap tozu parçacıkları kullanıcıya doğru savrulabilir ve elektrikli el aleti hasar görebilir.
 - ▶ **Sadece hasarsız filtre kullanın (filtrede çatlak, delik ve benzerleri olmamalıdır). Hasarlı filtreyi hemen değiştirin.**
 - ▶ **Elektrikli el aletini hiçbir zaman emme donanımından tutarak taşımayın.**
 - ▶ **Emme düzeneği monte edilmiş haldeki elektrikli el aletini çalışma sırasında emme düzeneğinde tutmayın, daima elektrikli el aletinin tutamağından ve ilave tutamaktan tutun.**
- Uyarı:** Kılavuz (5) yay kuvveti ile gerili durumdadır. Matkap ucu uzunluğu ayarı tuşuna (6) basılınca kılavuz öne fırlatabilir.
- ▶ **Çalışırken elektrikli el aletini iki elinizle sıkıca tutun ve duruşunuzun güvenli olmasına dikkat edin.** Elektrikli el aleti iki elle daha güvenli kullanılır.

Matkap ucunun takılması/çıkarılması (bkz. Resim B)

- Matkap ucu uzunluğu ayar tuşuna (6) basın ve kılavuzu (5) sonuna kadar dışarı çekin.
- Tuşu (6) tekrar bırakın.
- Matkap ucunu arka taraftan (3) toz gözünden itin ve sonra elektrikli el aletinizin kullanma talimatında belirttiği gibi mandrene takın.
- Matkap ucunu çıkarmadan önce tuşa (6) tekrar basın ve kılavuzu (5) sonuna kadar dışarı çekin.

Kılavuz uzunluğunun ayarlanması (bkz. Resim C)

Temiz bir emme yaptırmak ve derinlik mesnedini doğru ayarlamak için kılavuz (5) matkap ucu toz gözü / (3) ile aynı hizaya gelecek biçimde ayarlanmalıdır.



- İsteddiğiniz matkap ucunu mandrenin uç girişine yerleştirin.
- Tuşa (6) basın ve aynı anda kılavuzu (5) matkap ucu uzunluğuna uygun olarak ayarlayın.
- Tuşu (6) tekrar bırakın.

Uyarı: Emme donanımını saklamak için tuşa (6) basın ve kılavuzu (5) sonuna kadar dışarı çekin. Bu sayede kılavuzun yayına binen kuvvet kalkar ve yayın kullanım ömrü uzar.

Delme derinliğinin ayarlanması (bkz. Resim D)

Derinlik mesnedi ayar tuşu (4) ile istenen delik derinliği X belirlenebilir.

- Tuşa (4) basın ve tuşu kılavuz (5) üzerine, resimde gösterilen mesafe X istediğiniz delik derinliğine eşit oluncaya kadar itin.
- Tuşu (4) tekrar bırakın.

Toz gözünün ve uzatmanın monte edilmesi (bkz. Resim E)

Delme çapına göre toz gözü (3)/(2) değiştirilmelidir:

- 4–16 mm çaplı delikler için toz gözü (3)
- 16–28 mm çaplı delikler için toz gözü (2)

Ayrıca toz gözünü, duvara temas yüzeyi aşınma belirtileri gösterdiğinde ve toz emme esnasında toz emme fırçasından kaçtığına da değiştirmeniz gerekir.

Toz gözünün çıkarılması:

- Kilitleme açma tuşuna (14) basın ve toz gözünü yukarı doğru tutucu düzeneğinden çekerek çıkarın.

Toz gözünün takılması:

- Tutucu düzeneği üzerindeki yeni toz gözünü, kilit açma tuşu (14) sesi duyulacak şekilde yerine oturana kadar braketle itin.

Toplam 165–265 mm uzunluğunda bir matkap ucu kullanıyorsanız uzatma (1) gerekir.

- Uzatmayı (1) toz gözünün montajına/çıkarılmasına göre takın ve çıkarın.

Mekanik filtre temizliği

Emme düzeneği, HEPA filtreyi (16) yapışan tozlardan arındıran mekanik filtre temizliği ile donatılmıştır. Mekanik filtre temizliğini düzenli olarak çalıştırın. Böylece HEPA filtre temizlenir, bu sayede sabit hava akımı ve sabit emme gücü mümkün olur.

- Mekanik filtre temizliği çarkını (10) en az üç kez klik sesi gelene kadar saat yönünde döndürün.

Toz torbasının boşaltılması (bkz. Resimler F1–F5)

Uyarı: Toz torbasının bakımı ve temizliği esnasında bir toz maskesi kullanın.

Optimum emme performansı elde edebilmek için düzenli olarak ve çalışmanız sona erdiğinde toz torbasını (9) boşaltın. Kontrol penceresinden bakarak toz torbasının doluluk seviyesini kontrol edebilirsiniz.

- Emme düzeneği elektrikli el aletini yatay tutun ve elektrikli el aletini birkaç saniyelikliğine açın. Bu sayede emme kanalında kalan toz, toz torbasına (9) emilir.
- Kilit açma tuşuna (7) basın ve toz torbasını (9) emme düzeneğinden döndürerek çıkarın.
- Kapağı (15) filtreyi (16) örtene kadar açın.
- Toz torbasını (9) uygun bir atık haznesine boşaltın.
- Gerekirse HEPA filtreyi (16) toz torbasından çıkarın ve dikkatli bir şekilde çirpın ya da filtre lamellerini yumuşak bir fırça ile fırçalayın. HEPA filtreyi tekrar toz torbasına yerleştirin.
- Not:** HEPA filtreyi basınçlı hava püskürterek temizlemeyin.
- Akabinde kapağı kapatın (15).
- Toz torbasını emme düzeneğinin mafsalına koyun ve toz torbasını kilit açma tuşu (7) sesli bir şekilde yerine oturana kadar döndürün.
- Mekanik filtre temizliği gerçekleştirin.

Bakım ve servis

Bakım ve temizlik

- ▶ Elektrikli el aletinde bir çalışma yapmadan önce (örneğin bakım, uç değiştirme vb.), aleti taşırken ve saklarken her defasında aküyü elektrikli el aletinden çıkarın. Aletin açma/kapama şalterine yanlışlıkla basıldığında yaralanmalar ortaya çıkabilir.
- ▶ Elektrikli el aletinin kendinde bir çalışma yapmadan önce her defasında fişi prizden çekin.

► **İyi ve güvenli çalışabilmek için elektrikli el aletini ve havalandırma aralıklarını temiz tutun.**

Akü artık çalışmıyorsa lütfen **Bosch** elektrikli el aletleri için yetkili servis ile iletişime geçin.

Bağlantı kablosunun değiştirilmesi gerekli ise, güvenlik nedenlerinden dolayı bu tertibat **Bosch**'den veya **Bosch** elektrikli el aletleri yetkili servisinden temin edilmelidir.

– Emme donanımını kuru, yumuşak bir bezle temizleyin.

Müşteri servisi ve uygulama danışmanlığı

Müşteri servisleri ürününüzün onarım ve bakımı ile yedek parçalarına ait sorularınızı yanıtladılır. Tehlike işaretlerini ve yedek parçalara ait bilgileri şu sayfada da bulabilirsiniz:

www.bosch-pt.com

Bosch uygulama danışma ekibi ürünlerimiz ve aksesuarları hakkındaki sorularınızda sizlere memnuniyetle yardımcı olur.

Bütün başvuru ve yedek parça siparişlerinizde ürünün tip etiketi üzerindeki 10 haneli malzeme numarasını mutlaka belirtin.

Sadece Türkiye için geçerlidir: Bosch genel olarak yedek parçaları 7 yıl hazır tutar.

Türkçe

Marmara Elektrikli El Aletleri Servis Hizmetleri Sanayi ve Ticaret Ltd. Şti.

Tersane cd. Zencefil Sok.No:6 Karaköy

Beyoğlu / İstanbul

Tel.: +90 212 2974320

Fax: +90 212 2507200

E-mail: info@marmarabps.com

Bağrıaçıklar Oto Elektrik

Motorlu Sanayi Çarşısı Doğruer Sk. No:9

Selçuklu / Konya

Tel.: +90 332 2354576

Tel.: +90 332 2331952

Fax: +90 332 2363492

E-mail: bagriaciklarotoelektrik@gmail.com

Akgül Motor Bobinaj San. Ve Tic. Ltd. Şti

Alaaddinbey Mahallesi 637. Sokak No:48/C

Nilüfer / Bursa

Tel.: +90 224 443 54 24

Fax: +90 224 271 00 86

E-mail: info@akgulbobinaj.com

Ankaralı Elektrik

Eski Sanayi Bölgesi 3. Cad. No: 43

Kocasinan / KAYSERİ

Tel.: +90 352 3364216

Tel.: +90 352 3206241

Fax: +90 352 3206242

E-mail: gunay@ankarali.com.tr

Asal Bobinaj

Eski Sanayi Sitesi Barbaros Cad. No: 24/C

Canik / Samsun

Tel.: +90 362 2289090

Fax: +90 362 2289090

E-mail: bpsasalbobinaj@hotmail.com

Aygem Elektrik Makine Sanayi ve Tic. Ltd. Şti.

10021 Sok. No: 11 AOSB

Çiği / İzmir

Tel.: +90232 3768074

Fax: +90 232 3768075

E-mail: boschservis@aygem.com.tr

Bakırcıoğlu Elektrik Makine Hırdavat İnşaat Nakliyat Sanayi ve Ticaret Ltd. Şti.

Karaağaç Mah. Sümerbank Cad. No:18/4

Merkez / Erzincan

Tel.: +90 446 2230959

Fax: +90 446 2240132

E-mail: bilgi@korfezelektrik.com.tr

Bosch Sanayi ve Ticaret A.Ş.

Elektrikli El Aletleri

Aydınevler Mah. İnönü Cad. No: 20

Küçükyalı Ofis Park A Blok

34854 Maltepe-İstanbul

Tel.: 444 80 10

Fax: +90 216 432 00 82

E-mail: iletisim@bosch.com.tr

www.bosch.com.tr

Bulsan Elektrik

İstanbul Cad. Devrez Sok. İstanbul Çarşısı

No: 48/29 İskitler

Ulus / Ankara

Tel.: +90 312 3415142

Tel.: +90 312 3410302

Fax: +90 312 3410203

E-mail: bulsanbobinaj@gmail.com

Çözüm Bobinaj

Küşet San.Sit.A Blok 11Nolu Cd.No:49/A

Şehitkamil/Gaziantep

Tel.: +90 342 2351507

Fax: +90 342 2351508

E-mail: cozumbobinaj2@hotmail.com

Onarım Bobinaj

Raif Paşa Caddesi Çay Mahallesi No:67

İskenderun / HATAY

Tel.: +90 326 613 75 46

E-mail: onarim_bobinaj31@myinet.com

Faz Makine Bobinaj

Cumhuriyet Mah. Sanayi Sitesi Motor

İşleri Bölümü 663 Sk. No:18

Murat Paşa / Antalya

Tel.: +90 242 3465876

Tel.: +90 242 3462885

Fax: +90 242 3341980

E-mail: info@fazmakina.com.tr

Günşah Otomotiv Elektrik Endüstriyel Yapı Malzemeleri San

ve Tic. Ltd. Şti

Beylikdüzü Sanayi Sit. No: 210

Beylikdüzü / İstanbul

Tel.: +90 212 8720066

Fax: +90 212 8724111

E-mail: gunsaelektrik@ttmail.com

Sezmen Bobinaj Elektrikli El Aletleri İmalatı San ve Tic. Ltd.

Şti.

Ege İş Merkezi 1201/4 Sok. No: 4/B

Yenişehir / İzmir

Tel.: +90 232 4571465
 Tel.: +90 232 4584480
 Fax: +90 232 4573719
 E-mail: info@sezmenbobinaj.com.tr
 Üstündağ Bobinaj ve Soğutma Sanayi
 Nusretiye Mah. Boyacılar Aralığı No: 9
 Çorlu / Tekirdağ
 Tel.: +90 282 6512884
 Fax: +90 282 6521966
 E-mail: info@ustundagsogutma.com
 IŞIKLAR ELEKTRİK BOBİNAJ
 Karasoku Mahallesi 28028. Sokak No:20/A
 Merkez / ADANA
 Tel.: +90 322 359 97 10 - 352 13 79
 Fax: +90 322 359 13 23
 E-mail: isiklar@isiklarelektrik.com

DİĞER servis adreslerini şurada bulabilirsiniz:

www.bosch-pt.com/serviceaddresses

İmha

Emme donanımı, aküler, aksesuar ve ambalaj malzemesi çevre dostu tasfiye amacıyla bir geri kazanım merkezine yollanmalıdır.

Polski

Wskazówki bezpieczeństwa

- ▶ Należy przeczytać i ściśle stosować się do wskazówek bezpieczeństwa zawartych w instrukcji obsługi elektronicznego urządzenia używanego wraz z systemem odsysania pyłu.
- ▶ Uwaga: niebezpieczeństwo pożaru! W przypadku zamontowanego systemu odsysania pyłu nie wolno obrabiać żadnych materiałów metalowych. Gorące wióry metalowe mogą spowodować zapłon niektórych elementów systemu odsysania pyłu.

Opis urządzenia i jego zastosowania



Należy przeczytać wszystkie wskazówki dotyczące bezpieczeństwa i zalecenia. Nieprzestrzeżenie wskazówek dotyczących bezpieczeństwa i zaleceń może doprowadzić do porażenia prądem elektrycznym, pożaru i/lub poważnych obrażeń ciała.

Proszę zwrócić uwagę na rysunki zamieszczone na początku instrukcji obsługi.

Użycie zgodne z przeznaczeniem

System odsysania pyłu jest przeznaczony do odsysania pyłu podczas wiercenia w betonie i murze.

System odsysania pyłu może być używany wyłącznie z następującymi młotami udarowo-obrotowymi:

- GBH 18V-28 DC

Systemu odsysania pyłu nie wolno stosować podczas wiercenia w drewnie, kamieniu, metalu lub tworzywach sztucznych.

Wskazówka: Ten system odsysania pyłu jest przeznaczony wyłącznie do okazjonalnego wiercenia otworów o małych średnicach. Do dłuższych zastosowań i/lub wiercenia otworów o dużych średnicach należy używać systemów odsysania pyłu GDE 16 plus lub GDE 68 w połączeniu z odkurzaczem zewnętrznym, np. GAS 35 M AFC.

Przedstawione graficznie komponenty

Numeracja przedstawionych graficznie komponentów odnosi się do schematu systemu odsysania pyłu, znajdującego się na stronie graficznej.

- (1) Przedłużka
- (2) Nasadka przeciwpyłowa do stałych uchwytów wiertarskich SDS plus i maks. średnicy wiercenia do 28 mm
- (3) Nasadka przeciwpyłowa do stałych uchwytów wiertarskich SDS plus i maks. średnicy wiercenia do 16 mm
- (4) Przycisk do regulacji głębokości wiercenia
- (5) Prowadnica ze skalą ogranicznika głębokości
- (6) Przycisk do ustawiania długości wiertła
- (7) Przycisk odblokowujący pojemnik na pył
- (8) Przycisk odblokowujący system odsysania pyłu
- (9) Pojemnik na pył
- (10) Pokrętko do mechanicznego oczyszczania filtra
- (11) Okienko zasysanego powietrza
- (12) Prowadnica w obudowie
- (13) Otwór prowadzący w młocie udarowo-obrotowym
- (14) Przycisk odblokowujący
- (15) Pokrywa pojemnika na pył
- (16) Filtr HEPA

Dane techniczne

System odsysania pyłu	GDE 28 D	
Numer katalogowy		1 600 A02 1CV 1 600 A02 1CY
Średnica wiercenia ^{A)}	mm	4–28
Maks. długość wiertła ^{B)}	mm	265
Maks. głębokość wiercenia	mm	100
Waga zgodnie z EPTA-Procedure 01:2014	kg	0,8

- A) z nasadką przeciwpyłową (3) do maks. średnicy wiercenia 16 mm,
z nasadką przeciwpyłową (2) do średnicy wiercenia 16–28 mm
- B) z przedłużką (1) do nasadki przeciwpyłowej

Montaż

Zamocowanie systemu odsysania pyłu (zob. rys. A1–A2)

- Przyłożyć młot udarowo-obrotowy otworem prowadzącym (13) do prowadnicy w obudowie (12) systemu odsysania pyłu i nasunąć system odsysania pyłu na młot udarowo-obrotowy. Prawidłowe zamocowanie systemu odsysania pyłu jest sygnalizowane słyszalnym kliknięciem blokady. Oznaczenia na systemie odsysania pyłu i młocie udarowo-obrotowym muszą znajdować się naprzeciwko siebie.
- W celu demontażu należy nacisnąć przycisk odblokowujący (8), przytrzymać go w tej pozycji i zdjąć system odsysania pyłu z młota udarowo-obrotowego.

Praca

Wskazówki dotyczące pracy

- ▶ **Nie wolno stosować systemu odsysania pyłu bez zamontowanego filtra.** Podczas stosowania systemu odsysania pyłu bez zamontowanego filtra większe cząsteczki pyłu mogą być wyrzucane z dużą siłą w kierunku użytkownika i doprowadzić do uszkodzenia elektronarzędzia.
- ▶ **Należy stosować wyłącznie nieuszkodzone filtry (bez pęknięć, dziur itp.).** W razie stwierdzenia uszkodzeń filtr należy niezwłocznie wymienić.
- ▶ **Nie wolno przenosić elektronarzędzia, trzymając je za system odsysania pyłu.**
- ▶ **Podczas pracy elektronarzędziem nie wolno trzymać elektronarzędzia z zamontowanym systemem odsysania pyłu za system odsysania pyłu. Do trzymania elektronarzędzia należy zawsze używać rękojeści oraz rękojeści dodatkowej elektronarzędzia.**

Wskazówka: Prowadnica (5) jest utrzymywana we właściwej pozycji za pomocą sprężyny. W przypadku naciśnięcia przycisku (6) do ustawiania długości wiertła prowadnica może gwałtownie przemieścić się do przodu.

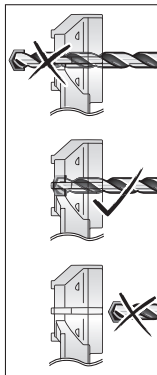
- ▶ **Podczas pracy należy mocno trzymać elektronarzędzie obiema rękami i zapewnić sobie bezpieczną pozycję pracy.** Prowadzenie elektronarzędzia oburącz sprzyja bezpieczeństwu pracy.

Wkładanie/wyjmowanie wiertła (zob. rys. B)

- Nacisnąć przycisk (6) do ustawiania długości wiertła i pociągnąć prowadnicę (5) na zewnątrz, aż do oporu.
- Ponownie zwolnić przycisk (6).
- Wsunąć wierzchołek wiertła od tyłu w nasadkę przeciwpylową (3) i włożyć wiertło w uchwyt wiertarski zgodnie ze wskazówkami zawartymi w instrukcji danego elektronarzędzia.
- Przed wyjęciem wiertła ponownie nacisnąć przycisk (6) i pociągnąć prowadnicę (5) na zewnątrz, aż do oporu.

Regulacja długości prowadnicy (zob. rys. C)

Aby zapewnić skuteczne odsysanie pyłu i prawidłowe ustawienie ogranicznika głębokości, prowadnica (5) musi być wyregulowana w taki sposób, aby wierzchołek wiertła znajdował się na równi z nasadką przeciwpylową (3).



- Włożyć wybrane wiertło w uchwyt narzędziowy uchwytu wiertarskiego.
- Nacisnąć przycisk (6) i wyregulować prowadnicę (5) odpowiednio do długości wiertła.
- Ponownie zwolnić przycisk (6).

Wskazówka: Przed planowanym przechowywaniem systemu odsysania pyłu należy nacisnąć przycisk (6) i pociągnąć prowadnicę (5) na zewnątrz, aż do oporu. Odciąży to sprężynę prowadnicy i pozwoli wydłużyć jej żywotność.

Ustawianie głębokości wiercenia (zob. rys. D)

Za pomocą przycisku (4) do regulacji ogranicznika głębokości można ustawić żądaną głębokość wiercenia X.

- Nacisnąć przycisk (4) i przesunąć go wzdłuż prowadnicy (5), tak aby pokazana na rysunku odległość X odpowiadała żądanej głębokości wiercenia.
- Ponownie zwolnić przycisk (4).

Montaż nasadki przeciwpylowej i przedłużki (zob. rys. E)

W zależności od średnicy wiercenia należy użyć odpowiedniej nasadki przeciwpylowej (3)/(2):

- nasadka przeciwpylowa (3) do otworów o średnicy 4–16 mm
- nasadka przeciwpylowa (2) do otworów o średnicy 16–28 mm

Nasadkę przeciwpylową należy wymienić także w sytuacji, gdy jej powierzchnia przylegania do ściany wykazuje wyraźne ślady zużycia, a podczas korzystania z systemu odsysania pyłu pył wydostaje się przez wieniec szczotkowy.

Demontaż nasadki przeciwpylowej:

- Nacisnąć przycisk odblokowujący (14) pociągnąć nasadkę przeciwpylową do góry, wyjmując ją z uchwytu.

Montaż nasadki przeciwpylowej:

- Włożyć nową nasadkę przeciwpylową od góry w uchwyt aż do słyszalnego zablokowania przycisku odblokowującego (14).

Przedłużka (1) jest potrzebna do stosowania wiertel o długości całkowitej 165–265 mm.

- Przedłużkę (1) należy montować/demontować w analogiczny sposób jak nasadkę przeciwpylową.

Mechaniczne oczyszczenie filtra

System odsysania pyłu jest wyposażony w mechaniczne oczyszczenie filtra, które pozwala oczyścić filtr HEPA (16) z nagromadzonego w nim pyłu. Należy regularnie korzystać z mechanicznego oczyszczenia filtra. Umożliwia to strząśnięcie pyłu z filtra HEPA, co gwarantuje stały przepływ powietrza i zapewnia stałą skuteczność odsysania.

- Obracać pokrętko (10) mechanicznego oczyszczenia filtra w kierunku zgodnym z ruchem wskazówek zegara tak długo, aż da się usłyszeć co najmniej trzykrotne kliknięcie.

Opróżnianie pojemnika na pył (zob. rys. F1-F5)

Wskazówka: Podczas konserwacji i czyszczenia pojemnika należy nosić maskę przeciwpylową.

Pojemnik na pył (9) należy opróżnić regularnie, a także po zakończeniu pracy, aby zapewnić optymalną skuteczność odsysania pyłu. Za pomocą okienka można skontrolować stan napełnienia pojemnika na pył.

- Trzymając elektronarzędzie wraz z systemem odsysania pyłu poziomo, należy na kilka sekund włączyć elektronarzędzie. Pozwoli to usunąć resztki pyłu z kanału do pojemnika na pył (9).
- Nacisnąć przycisk odblokowujący (7) i wychylić pojemnik na pył (9) z systemu odsysania pyłu.
- Otworzyć pokrywkę (15) na tyle, aby przykryła filtr (16).
- Opróżnić pojemnik na pył (9) nad odpowiednim koszem na odpadki.
- W razie potrzeby wyjąć filtr HEPA (16) z pojemnika na pył i wytrząsnąć go ostrożnie lub oczyścić lamelki filtra za pomocą miękkiej szczoteczki. Ponownie włożyć filtr HEPA do pojemnika na pył.
- Wskazówka:** Nie wolno czyścić filtra HEPA za pomocą sprężonego powietrza.
- Następnie zamknąć pokrywkę (15).
- Włożyć pojemnik na pył w mocowanie systemu odsysania pyłu i przesunąć go do góry aż do słyszalnego zablokowania przycisku odblokowującego (7).
- Przeprowadzić mechaniczne oczyszczenie filtra.

Konserwacja i serwis

Konserwacja i czyszczenie

- ▶ **Przed przystąpieniem do jakichkolwiek prac przy elektronarzędziu (np. prace konserwacyjne, wymiana osprzętu itp.), a także w czasie transportu i przechowywania należy wyjąć z niego akumulator.** Niezamierzone uruchomienie włącznika/wyłącznika grozi skaleczeniem.
- ▶ **Przed przystąpieniem do jakichkolwiek prac przy elektronarzędziu należy wyjąć wtyczkę z gniazda.**
- ▶ **Utrzymywanie urządzenia i szczeliny wentylacyjnych w czystości gwarantuje prawidłową i bezpieczną pracę.**

W razie awarii akumulatora należy zwrócić się do autoryzowanego serwisu elektronarzędzi **Bosch**.

Jeżeli konieczna okaże się wymiana przewodu przyłączeniowego, należy zlecić ją firmie **Bosch** lub autoryzowanemu serwisowi elektronarzędzi **Bosch**, co pozwoli uniknąć ryzyka zagrożenia bezpieczeństwa.

- System odsysania pyłu należy czyścić przy użyciu suchej, miękkiej ściereczki.

Obsługa klienta oraz doradztwo dotyczące użytkowania

Ze wszystkimi pytaniami, dotyczącymi naprawy i konserwacji nabytego produktu oraz dostępu do części zamiennych, prosimy zwracać się do punktów obsługi klienta. Rysunki techniczne oraz informacje o częściach zamiennych można znaleźć pod adresem: **www.bosch-pt.com**

Nasz zespół doradztwa dotyczącego użytkowania odpowie na wszystkie pytania związane z produktami firmy Bosch oraz ich osprzętem.

Przy wszystkich zgłoszeniach oraz zamówieniach części zamiennych konieczne jest podanie 10-cyfrowego numeru katalogowego, znajdującego się na tabliczce znamionowej produktu.

Polska

Robert Bosch Sp. z o.o.
Serwis Elektronarzędzi
Ul. Jutrzenki 102/104
02-230 Warszawa

Na www.serwisbosch.com znajdują Państwo wszystkie szczegółowe informacje dotyczące usług serwisowych online.

Tel.: 22 7154450
Faks: 22 7154440
E-Mail: bsc@pl.bosch.com
www.bosch-pt.pl

Pozostałe adresy serwisów znajdują się na stronie:

www.bosch-pt.com/serviceaddresses

Utylizacja odpadów

System odsysania pyłu, akumulatory, osprzęt i opakowania należy doprowadzić do powtórnego przetworzenia zgodnie z obowiązującymi przepisami ochrony środowiska.

Čeština

Bezpečnostní upozornění

- ▶ Přečtěte si a důsledně dodržujte bezpečnostní upozornění v návodu k obsluze elektrického nářadí používaného s odsávacím zařízením.
- ▶ Pozor, nebezpečí požáru! S namontovaným odsávacím zařízením nepracujte s kovovými materiály. Horké kovové třísky mohou zapálit části odsávacího zařízení.

Popis výrobku a výkonu



Přečtěte si všechna bezpečnostní upozornění a všechny pokyny. Nedodržování bezpečnostních upozornění a pokynů může mít za následek úraz elektrickým proudem, požár a/nebo těžká poranění.

Řiďte se obrázky v přední části návodu k obsluze.

Použití v souladu s určeným účelem

Odsávací zařízení je určené pro odsávání prachu při vrtání do betonu nebo zdiva.

Odsávací zařízení se smí používat pouze s následujícími vrtacími kladivky:

- GBH 18V-28 DC

Odsávací zařízení se nesmí používat při vrtání do dřeva, kamene, kovu nebo plastu.

Upozornění: Toto odsávací zařízení je určené výhradně pro příležitostné vrtání s menšími průměry. Pro delší použití a/ nebo otvory s velkým průměrem používejte odsávací zařízení GDE 16 plus nebo GDE 68 s externím vysavačem, např. GAS 35 M AFC.

Zobrazené součásti

Číslování vyobrazených součástí se vztahuje k vyobrazení odsávacího zařízení na straně s obrázkem.

- (1) Prodloužení
- (2) Oko pro zachycení prachu pro pevné sklíčidlo SDS plus do průměru vrtání 28 mm
- (3) Oko pro zachycení prachu pro pevné sklíčidlo SDS plus do průměru vrtání 16 mm
- (4) Tlačítko pro nastavení hloubky vrtání
- (5) Vedení se stupnicí hloubkového dorazu
- (6) Tlačítko pro nastavení délky vrtáku
- (7) Odjišťovací tlačítko boxu na prach
- (8) Odjišťovací tlačítko odsávacího zařízení
- (9) Box na prach
- (10) Otočné kolečko mechanického čištění filtru
- (11) Okénko pro nasávání vzduchu
- (12) Vedení v krytu
- (13) Vodicí otvor pro vrtací kladivo
- (14) Odjišťovací tlačítko
- (15) Klapka boxu na prach
- (16) HEPA filtr

Technické údaje

Odsávací zařízení	GDE 28 D	
Číslo zboží	1 600 A02 1CV 1 600 A02 1CY	
Průměr vrtání ^(A)	mm	4–28
Max. délka vrtáku ^(B)	mm	265
Max. hloubka vrtání	mm	100

Odsávací zařízení GDE 28 D

Hmotnost podle EPTA-Procedure 01:2014 kg 0,8

- A) S okem pro zachycení prachu (3) do průměru vrtání 16 mm, s okem pro zachycení prachu (2) pro průměr vrtání 16–28 mm
- B) S prodloužením (1) pro oko pro zachycení prachu

Montáž

Upevnění odsávacího zařízení (viz obrázky A1–A2)

- Nasadte vrtací kladivo vodicím otvorem (13) na vedení v krytu (12) odsávacího zařízení a nasuňte odsávací zařízení na vrtací kladivo. Odsávací zařízení musí slyšitelně zaskočit. Značky na odsávacím zařízení a na vrtacím kladivu musí být proti sobě.
- Pro odpojení stiskněte odjišťovací tlačítko (8), držte ho stisknuté a stáhněte odsávací zařízení z vrtacího kladiva.

Provoz

Pracovní pokyny

- ▶ **Odsávací zařízení nikdy nepoužívejte bez filtru.** Při použití odsávacího zařízení bez filtru může dojít k odmrštění větších částic prachu směrem k uživateli a k poškození elektrického nářadí.
- ▶ **Používejte pouze nepoškozený filtr (bez trhlin, děr atd.). Poškozený filtr ihned vyměňte.**
- ▶ **Nikdy nepřenašejte elektrické nářadí za odsávacího zařízení.**
- ▶ **Elektrické nářadí s namontovaným odsávacím zařízením nedrže při provozu za odsávacího zařízení, ale vždy za rukojeť a přidavnou rukojeť elektrického nářadí.**

Upozornění: Vedení (5) je napnuté pružinou. Při stisknutí tlačítka (6) pro nastavení délky vrtáku může vedení prudce vyskočit dopředu.

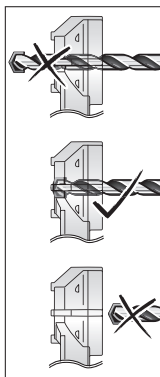
- ▶ **Elektrické nářadí držte při práci pevně oběma rukama a zaujměte stabilní postoj.** Držení oběma rukama zajišťuje spolehlivější vedení elektrického nářadí.

Nasazení/vyjmutí vrtáku (viz obrázek B)

- Stiskněte tlačítko (6) pro nastavení délky vrtáku a vytáhněte vedení (5) až nadoraz ven.
- Tlačítko (6) znovu uvolněte.
- Zasuňte špičku vrtáku zezadu do oka pro zachycení prachu (3) a poté ho nasadte do sklíčidla podle návodu pro elektrické nářadí.
- Před vyjmutím vrtáku znovu stiskněte tlačítko (6) a vytáhněte vedení (5) až nadoraz ven.

Nastavení délky vedení (viz obrázek C)

Pro čisté odsávání a správné nastavení hloubkového dorazu musí být vedení (5) nastavené tak, aby byla špička vrtáku ve předu zarovnaná s okem pro zachycení prachu (3).



- Nasadte požadovaný vrták do upínání sklíčidla.
- Při nastavování vedení (5) podle délky vrtáku stiskněte tlačítko (6).
- Tlačítko (6) znovu uvolněte.

Upozornění: Pro uložení odsávacího zařízení stiskněte tlačítko (6) a vytáhněte vedení (5) až nadoraz ven. Tím se uvolní pružina vedení a prodlouží se životnost pružiny.

Nastavení hloubky vrtání (viz obrázek D)

Pomocí tlačítka (4) pro nastavení hloubkového dorazu lze nastavit požadovanou hloubku vrtání X.

- Stiskněte tlačítko (4) a posuňte tlačítko na vedení (5) tak, aby vzdálenost X, znázorněná na obrázku, odpovídala požadované hloubce vrtání.
- Tlačítko (4) znovu uvolněte.

Montáž oka pro zachycení prachu a prodloužení (viz obrázky E)

V závislosti na průměru vrtání musíte vyměnit oko pro zachycení prachu (3)/(2):

- oko pro zachycení prachu (3) pro otvory s průměrem 4–16 mm
- oko pro zachycení prachu (2) pro otvory s průměrem 16–28 mm

Kromě toho musíte oko pro zachycení prachu vyměnit, pokud jeho plocha dosedající ke zdi vykazuje výrazné stopy opotřebení a při odsávání uniká odsávacím kartáčem prach.

Demontáž oka pro zachycení prachu:

- Stiskněte odjišťovací tlačítko (14) a vytáhněte oko pro zachycení prachu nahoru z držáku.

Montáž oka pro zachycení prachu:

- Nasadte nové oko pro zachycení prachu seshora do držáku tak, aby odjišťovací tlačítko (14) slyšitelně zaskočilo.

Prodloužení (1) je zapotřebí, když používáte vrtáky s celkovou délkou 165–265 mm.

- Namontujte a demontujte prodloužení (1) podle montáže/demontáže oka pro zachycení prachu.

Mechanického čištění filtru

Odsávací zařízení je vybavené mechanickým čištěním filtru, které odstraňuje z HEPA filtru (16) ulpívající prach.

Pravidelně aktivujte mechanické čištění filtru. HEPA filtr se přitom vyklepe, což umožňuje konstantní objem proudění vzduchu, a tedy konstantní odsávací výkon.

- Otáčejte otočné kolečko (10) mechanického čištění filtru po směru hodinových ručiček tak dlouho, dokud neuslyšíte minimálně třikrát cvaknutí.

Vyprázdnění boxu na prach (viz obrázky F1–F5)

Upozornění: Při údržbě a čištění boxu na prach noste respirátor.

Box na prach (9) pravidelně vyprazdňujte a vyprázdněte ho po ukončení práce, aby byla zachována optimální výkonnost odsávání. Pomocí průzoru můžete kontrolovat naplnění boxu na prach.

- Držte elektrické nářadí s odsávacím zařízením vodorovně a elektrické nářadí na několik sekund zapněte. Tím se nasají zbytky prachu z odsávacího kanálu do boxu na prach (9).
- Stiskněte odjišťovací tlačítko (7) a odklopte box na prach (9) z odsávacího zařízení.
- Otevřete klapku (15) natolik, aby zakrývala filtr (16).
- Vysypejte box na prach (9) do vhodné nádoby na odpad.
- V případě potřeby vyndejte z boxu na prach HEPA filtr (16) a opatrně ho vyklepejte nebo vykartáčujte lamely filtru měkkým smetáčkem. HEPA filtr nasadte zpět do boxu na prach.
- Upozornění:** HEPA filtr nečistěte vyfoukáním stlačeným vzduchem.
- Poté zavřete klapku (15).
- Nasadte box na prach na kloub odsávacího zařízení a box na prach přiklopte tak, aby odjišťovací tlačítko (7) slyšitelně zaskočilo.
- Provedte mechanické čištění filtru.

Údržba a servis

Údržba a čištění

- ▶ **Před každou prací na elektronářadí (např. údržba, výměna nástrojů) a při jeho přepravě a uskladnění vyjměte akumulátor.** Při neúmyslném stisknutí vypínače hrozí nebezpečí poranění.
- ▶ **Před každou prací na elektronářadí vytáhněte zástrčku ze zásuvky.**
- ▶ **Udržujte elektronářadí a větrací otvory čisté, aby pracovalo dobře a bezpečně.**

Pokud už akumulátor není funkční, obraťte se prosím na autorizované servisní středisko pro elektronářadí **Bosch**.

Je-li nutná výměna přívodního kabelu, nechte ji provést firmou **Bosch** nebo autorizovaným servisem pro elektronářadí **Bosch**, abyste zabránili ohrožení bezpečnosti.

- Odsávací zařízení čistěte suchým, měkkým hadrem.

Zákaznická služba a poradenství ohledně použití

Zákaznická služba zodpoví vaše dotazy k opravě a údržbě vašeho výrobku a též k náhradním dílům. Rozkladové výkresy a informace o náhradních dílech najdete také na:

www.bosch-pt.com

V případě dotazů k našim výrobkům a příslušenství vám ochotně pomůže poradenský tým Bosch.

V případě veškerých otázek a objednávek náhradních dílů bezpodmínečně uveďte 10místné věcné číslo podle typového štítku výrobku.

Czech Republic

Robert Bosch odbytová s.r.o.

Bosch Service Center PT

K Vápence 1621/16

692 01 Mikulov

Na www.bosch-pt.cz si můžete objednat opravu Vašeho stroje nebo náhradní díly online.

Tel.: +420 519 305700

Fax: +420 519 305705

E-Mail: servis.naradi@cz.bosch.com

www.bosch-pt.cz

Další adresy servisů najdete na:

www.bosch-pt.com/serviceaddresses

Likvidace

Odsávací zařízení, akumulátory, příslušenství a obaly odevzdejte k ekologické recyklaci.

Slovenčina

Bezpečnostné upozornenia

- Prečítajte si a presne dodržiavajte bezpečnostné upozornenia v návode na obsluhu elektrického náradia používaného s odsávacím zariadením.
- Pozor, nebezpečenstvo požiaru! S namontovaným odsávacím zariadením nepracovávajte kovové materiály. Horúce kovové piliny môžu spôsobiť zapálenie častí odsávacieho zariadenia.

Opis výrobku a výkonu



Prečítajte si všetky bezpečnostné upozornenia a pokyny. Nedodržiavanie bezpečnostných upozornení a pokynov môže zapríčiniť úraz elektrickým prúdom, požiar a/alebo ťažké poranenia.

Prosím, všimnite si obrázky v prednej časti návodu na používanie.

Používanie v súlade s určením

Odsávacie zariadenie je určené na odsávanie prachu pri vrtaní do betónu alebo muriva.

Odsávacie zariadenie sa smie používať iba s nasledujúcimi vrtacími kladivami:

- GBH 18V-28 DC

Pri vrtaní do dreva, kameňa, kovu alebo plastov sa odsávacie zariadenie nesmie používať.

Upozornenie: Toto odsávacie zariadenie je určené výlučne na príležitostné vrtanie s malými priermi. Na dlho trvajúce použitie a/alebo vrtanie s veľkým priemerom použite odsávacie zariadenia GDE 16 plus alebo GDE 68 s externým vysávačom, napr. GAS 35 M AFC.

Vyobrazené komponenty

Číslovanie vyobrazených komponentov sa vzťahuje na vyobrazenie odsávacieho zariadenia na strane s obrázkami.

- (1) Predĺženie
- (2) Prachová objímka pre pevné skľučovadlo SDS plus do vrtacieho priemeru 28 mm
- (3) Prachová objímka pre pevné skľučovadlo SDS plus do vrtacieho priemeru 16 mm
- (4) Tlačidlo na nastavenie hĺbky vrtania
- (5) Vedenie so stupnicou hĺbkového dorazu
- (6) Tlačidlo na nastavenie dĺžky vrtáka
- (7) Odšťavacie tlačidlo zásobníka na prach
- (8) Odšťavacie tlačidlo odsávacieho zariadenia
- (9) Zásobník na prach
- (10) Otočné koleso mechanického čistenia filtra
- (11) Okno nasávaného vzduchu
- (12) Vedenie telesa
- (13) Vodiaci otvor vrtacieho kladiva
- (14) Odšťavacie tlačidlo
- (15) Klapka zásobníka na prach
- (16) HEPA filter

Technické údaje

Odsávacie zariadenie		GDE 28 D
Vecné číslo		1 600 A02 1CV 1 600 A02 1CY
Vrtací priemer ^{A)}	mm	4–28
Max. dĺžka vrtáka ^{B)}	mm	265
Max. hĺbka vrtania	mm	100
Hmotnosť podľa EPTA-Procedure 01:2014	kg	0,8

A) s prachovou objímkou (3) do vrtacieho priemeru 16 mm, s prachovou objímkou (2) s vrtacím priemerom 16–28 mm

B) s predĺžením (1) pre prachovú objímku

Montáž

Upevnenie odsávacieho zariadenia (pozri obrázky A1–A2)

- Nasadíte vrtacie kladivo s vodiacim otvorom (13) na vedenie telesa (12) odsávacieho zariadenia a nasuňte odsávacie zariadenie na vrtacie kladivo. Odsávacie zariadenie musí počuteľne zaskočiť. Označenie na odsávacom zariadení a vrtacom kladive sa musia prekryvať.
- Pri odpájaní stlačte odistovacie tlačidlo (8), podržte odistovacie tlačidlo stlačené a vyťahnite odsávacie zariadenie z vrtacieho kladiva.

Prevádzka

Pracovné pokyny

- ▶ **Nikdy nepoužívajte odsávacie zariadenie bez filtra.** Pri použití odsávacieho zariadenia bez filtra môžu byť väčšie častice prachu z vrtania vymrštené v smere používateľa a elektrické náradie sa môže poškodiť.
- ▶ **Používajte len nepoškodený filter (bez trhlin, dier a pod.). Poškodený filter okamžite vymeňte.**
- ▶ **Nikdy neprenášajte elektrické náradie za odsávacie zariadenie.**
- ▶ **Nedržte elektrické náradie s namontovaným odsávacím zariadením počas prevádzky za odsávacie zariadenie, ale vždy za rukoväť a prídavnú rukoväť elektrického náradia.**

Upozornenie: Vedenie (5) je pružinovo predpäté. Pri stlačení tlačidla (6) na nastavenie dĺžky vrtáka môže vedenie rýchlo vyskočiť dopredu.

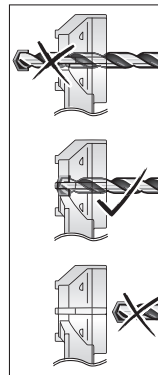
- ▶ **Elektrické náradie držte pri práci pevne oboma rukami a zaujmite stabilný postoj.** Elektrické náradie je bezpečnejšie viesť dvomi rukami.

Vloženie/vybratie vrtáka (pozri obrázok B)

- Stlačte tlačidlo (6) na nastavenie dĺžky vrtáka a vyťahnite vedenie (5) až na doraz smerom von.
- Opäť uvoľnite tlačidlo (6).
- Zasuňte hrot vrtáka zozadu cez prachovú objímku (3) a potom ho nasadte do skľučovadla podľa pokynov vášho elektrického náradia.
- Pred vybratím vrtáka opäť stlačte tlačidlo (6) a vyťahnite vedenie (5) až na doraz smerom von.

Nastavenie dĺžky vedenia (pozri obrázok C)

Kvôli čistému odsávaniu a správne nastaveniu hĺbkového dorazu musí byť vedenie (5) nastavené tak, aby bol hrot vrtáka vpredu zarovno s prachovou objímkou (3).



- Nasadíte želaný vrták do upínania nástroja skľučovadla.
- Tlačte tlačidlo (6), kým nastavujete vedenie (5) podľa dĺžky vrtáka.
- Opäť uvoľnite tlačidlo (6).

Upozornenie: Pri odkladaní odsávacieho zariadenia stlačte tlačidlo (6) a vyťahnite vedenie (5) až na doraz smerom von. Tým sa pružina vedenia uvoľní a predĺži sa jej životnosť.

Nastavenie hĺbky vrtania (pozri obrázok D)

Pomocou tlačidla (4) na nastavenie hĺbkového dorazu možno stanoviť požadovanú hĺbku vrtania X.

- Stlačte tlačidlo (4) a posuňte tlačidlo na vedení (5) tak, aby vzdialenosť X, zobrazená na obrázku, zodpovedala želanej hĺbke vrtania.
- Opäť uvoľnite tlačidlo (4).

Montáž prachovej objímky a predĺženia (pozri obrázky E)

Prachovú objímku (3)/(2) je nutné meniť podľa vrtacieho priemeru:

- Prachová objímka (3) pre vrtanie s priemerom 4–16 mm
- Prachová objímka (2) pre vrtanie s priemerom 16–28 mm

Okrem toho je nutné prachovú objímku vymeniť, keď jej príložené plochy majú výrazné známky opotrebovania a pri odsávaní uniká prach cez odsávaciu kefu.

Vybratie prachovej objímky:

- Stlačte odistovacie tlačidlo (14) a vyťahnite prachovú objímku z držiaka smerom hore.

Montáž prachovej objímky:

- Zasuňte novú prachovú objímku zhora do držiaka tak, aby odistovacie tlačidlo (14) počuteľne zaskočilo.

Keď používate vrtáky s celkovou dĺžkou 165–265 mm, je potrebné predĺženie (1).

- Namontujte a odoberte predĺženie (1) podľa montáže/vyberania prachovej objímky.

Mechanické čistenie filtra

Odsávacie zariadenie je vybavené mechanickým čistením filtra, ktoré zbavuje HEPA filter (16) usadeného prachu.

Mechanické čistenie filtra pravidelne používajte. Pomocou neho sa HEPA filter vyklepe, vďaka čomu je možný konštantný prietok vzduchu a tým konštantný odsávací výkon.

- Otáčajte otočné koleso **(10)** mechanického čistenia filtra v smere pohybu hodinových ručičiek dovtedy, kým nepočujete aspoň trikrát zvuk kliknutia.

Vyprázdenie zásobníka na prach (pozri obrázky F1–F5)

Upozornenie: Pri údržbe a čistení zásobníka na prach noste ochrannú dýchaciu masku.

Zásobník na prach **(9)** vyprázdňujte pravidelne a tiež na konci práce, aby ste dosiahli optimálny výkon odsávania. Pomocou náhľadového okienka môžete kontrolovať úroveň naplnenia zásobníka na prach.

- Držte elektrické náradie s odsávacím zariadením vodorovne a zapnite elektrické náradie na niekoľko sekúnd. Tým sa zvyšky prachu z odsávacieho kanála nasajú do zásobníka na prach **(9)**.
- Stlačte odistovacie tlačidlo **(7)** a vyklopte zásobník na prach **(9)** z odsávacieho zariadenia.
- Otvorte klapku **(15)** tak, aby zakrývala filter **(16)**.
- Zásobník na prach **(9)** vyprázdňujte nad vhodnou nádobou na odpad.
- V prípade potreby vyberte HEPA filter **(16)** zo zásobníka na prach a opatrne ho vyklopte alebo vykefujte lamely filtra mäkkou metličkou. HEPA filter opäť vložte do zásobníka na prach.
- **Upozornenie:** HEPA filter nečistite vyfukovaním pomocou stlačeného vzduchu.
- Potom zatvorte klapku **(15)**.
- Nasadte zásobník na prach na kĺb odsávacieho zariadenia a otočte zásobník na prach tak, aby odistovacie tlačidlo **(7)** počuteľne zaskočilo.
- Urobte mechanické čistenie filtra.

Údržba a servis

Údržba a čistenie

- **Pred všetkými prácami na elektrickom náradí (napríklad údržba, výmena nástroja a podobne), ako aj pri jeho preprave a uskladnení vyberte akumulátor z elektrického náradia.** V prípade neúmyselného aktivovania vypínača hrozí nebezpečenstvo poranenia.
- **Pred všetkými prácami na elektrickom náradí vyťahnite sieťovú zástrčku zo zásuvky.**
- **Elektrické náradie a jeho vetracie štrbiny udržiavajte vždy v čistote, aby ste mohli pracovať dobre a bezpečne.**

Keď akumulátor prestane správne fungovať, obráťte sa, prosím, na autorizované servisné stredisko elektrického náradia **Bosch**.

Ak je potrebná výmena pripájacieho vedenia, musí ju vykonať **Bosch** alebo niektoré autorizované stredisko služieb zákazníkom pre elektrické náradie **Bosch**, aby sa zabránilo ohrozeniam bezpečnosti.

- Odsávacie zariadenie vyčistíte suchou, mäkkou handrou.

Zákaznícka služba a poradenstvo ohľadom použitia

Servisné stredisko Vám odpovie na otázky týkajúce sa opravy a údržby Vášho produktu ako aj náhradných dielov. Rozkladové výkresy a informácie o náhradných dieloch nájdete tiež na: www.bosch-pt.com

V prípade otázok týkajúcich sa našich výrobkov a príslušenstva Vám ochotne pomôže poradenský tím Bosch.

V prípade akýchkoľvek otázok a objednávok náhradných dielov uvádzajte bezpodmienečne 10-miestne vecné číslo uvedené na typovom štítku výrobku.

Slovakia

Na www.bosch-pt.sk si môžete objednať opravu vášho stroja alebo náhradné diely online.

Tel.: +421 2 48 703 800

Fax: +421 2 48 703 801

E-Mail: servis.naradia@sk.bosch.com

www.bosch-pt.sk

Ďalšie adresy servisov nájdete na:

www.bosch-pt.com/serviceaddresses

Likvidácia

Odsávacie zariadenie, akumulátory, príslušenstvo a obaly sa musia odovzdať na ekologickú recykláciu.

Magyar

Biztonsági tájékoztató

- Olvassa el és szigorúan tartsa be az elszívó szerkezettel használt elektromos kéziszerszám használati utasításában található biztonsági előírásokat.
- Figyelem: tűz keletkezhet! Ha az elszívó berendezés hozzá van csatlakoztatva a berendezéshez, ne munkáljon meg fémekek. A forró fémforgácsok meggyújthatják az elszívó szerkezet részeit.

A termék és a teljesítmény leírása



Olvassa el az összes biztonsági figyelmeztést és előírást. A biztonsági előírások és utasítások betartásának elmulasztása áramütéshez, tűzhöz és/vagy súlyos sérülésekhez vezethet.

Kérjük, vegye figyelembe a Használati Utasítás első részében található ábrákat.

Rendeltetészerű használat

Az elszívó szerkezet betonban vagy téglában végzett fúrás során keletkező por elszívására szolgál.

Az elszívó szerkezetet csak a következő fúrókalapáccsokkal szabad üzemeltetni:

- GBH 18V-28 DC

Fában, kőben, fémekben vagy műanyagban végzett fúrás esetén az elszívó szerkezetet nem szabad használni.

Megjegyzés: Ez az elszívó szerkezet kizárólag kisebb átmérőjű fúrókkal alkalmanként végzett fúrásra szolgál. Hosszabb ideig tartó munkákhoz és/vagy nagyobb átmérőjű fúrók használatához használja a GDE 16 plus vagy a GDE 68 elszívó szerkezetet és egy külső porszívót, például a GAS 35 M AFC típust.

Az ábrázolásra kerülő komponensek

Az ábrázolt alkatrészek sorszámozása megfelel az elszívó szerkezet ábrájának az ábrákat tartalmazó oldalon.

- (1) Hosszabbító
- (2) Porellenőrző ablak SDS plusz rögzített fúrótokmányokhoz 28 mm fúróátmérőig
- (3) Porellenőrző ablak SDS plusz rögzített fúrótokmányokhoz 16 mm fúróátmérőig
- (4) Gomb a fúrásmélység beállítására
- (5) Megvezetés mélységi ütköző skálával
- (6) Fúróhossz beállító gomb
- (7) A porgyűjtő doboz reteszélfeloldó gombja
- (8) Az elszívó szerkezet reteszélfeloldó gombja
- (9) Porgyűjtő doboz
- (10) Forgatókerék a mechanikus szűrőtisztításhoz
- (11) Levegő beszívó ablak
- (12) Házmegvezetés
- (13) Fúrókalapács vezetőfurat
- (14) Reteszelés feloldó gomb
- (15) A porgyűjtő doboz fedele
- (16) HEPA-szűrő

Műszaki adatok

Elszívó szerkezet	GDE 28 D	
Rendelési szám	1 600 A02 1CV	1 600 A02 1CY
Fúróátmérő ^{A)}	mm	4–28
max. fúróhossz ^{B)}	mm	265
max. fúrás mélység	mm	100
Súly az „EPTA-Procedure 01:2014” (2014/01 EPTA-eljárás) szerint	kg	0,8

A) a (3) porellenőrző ablakkal 16 mm fúróátmérőig,
a (2) porellenőrző ablakkal 16–28 mm fúróátmérő esetén

B) a (1) hosszabbítóval a porellenőrző ablakhoz

Összeszerelés

Az elszívó szerkezet rögzítése (lásd a A1–A2 ábrát)

- Tegye fel a fúrókalapácsot a (13) vezetőfuratával az elszívó szerkezet (12) házmegvezetésére és tolja rá az elszívó

szerkezetet a fúrókalapácsra.

Az elszívó szerkezetnek hallhatóan be kell pattannia. Az elszívó szerkezeten és a fúrókalapácson található jelöléseknek egybe kell esniük.

- A szétválasztáshoz nyomja be és tartsa benyomva a (8) reteszélfeloldó gombot és húzza le az elszívó szerkezetet a fúrókalapácsról.

Üzemeltetés

Munkavégzési tanácsok

- ▶ **Az elszívó szerkezetet sohase használja szűrő nélkül.**
Ha az elszívó szerkezetet szűrő nélkül használja, akkor nagyobb fúrópor-részecskék a felhasználó irányába is kirepülhetnek és az elektromos kéziszerszám is megrongálódhat.
- ▶ **Csak megrongálatlan szűrőt (repedések nélkül, lyukak nélkül stb.) használjon. Ha egy szűrő megrongálódott, azonnal cserélje ki.**
- ▶ **Sohase hordja az elektromos kéziszerszámot az elszívó szerkezetnél fogva.**
- ▶ **Az elektromos kéziszerszámot az arra felszerelt elszívó szerkezettel az üzemeltetés során sohase tartsa az elszívó szerkezetnél fogva, hanem csak az elektromos kéziszerszám fogantyújánál és pótfogantyújánál fogva.**

Megjegyzés: A (5) megvezetést egy rugó megfeszíti.

A (6) fúróhossz beállító gomb megnyomásakor a megvezetés előre pattanhat.

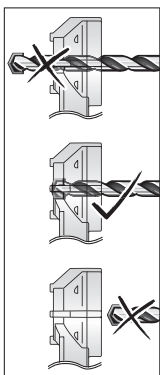
- ▶ **Munka közben mindkét kezével tartsa szorosan fogva az elektromos kéziszerszámot és gondoskodjon arról, hogy biztos alapon álljon.** Az elektromos kéziszerszámot két kézzel biztosabban lehet vezetni.

A fúró behelyezése/kivétele (lásd a B ábrát)

- Nyomja meg a (6) fúróhossz beállító gombot és húzza ki ütközésig a (5) megvezetést.
- Engedje el ismét a (6) gombot.
- Tolja át a fúró csúcsát hátulról a (3) porellenőrző ablakon, majd helyezze be az elektromos kéziszerszám utasításainak megfelelően a fúrótokmányba.
- A fúró kivétele előtt nyomja meg ismét a (6) gombot és húzza ki ütközésig a (5) megvezetést.

A megvezetési hossz beállítása (lásd a C ábrát)

Egy helyes elszíváshoz és a mélységi ütköző helyes beállításához a (5) megvezetést úgy kell beállítani, hogy a fúrófej hegye elől egy síkban legyen a (3) porellenőrző ablakkal.



- Tegye be a kívánt fúrót a fúrótokmány szerszámbefogó egységébe.
- Nyomja meg a **(6)** gombot, és eközben állítsa be a fúró hosszának megfelelően a **(5)** megvezetést.
- Engedje el ismét a **(6)** gombot.

Megjegyzés: Az elszívó szerkezet tárolásához nyomja meg a **(6)** gombot és húzza ki ütközésig a **(5)** megvezetést. Így tehermentesíti a megvezetés rugóját és megnöveli a rugó élettartamát.

A furatmélység beállítása (lásd a D ábrát)

A **(4)** mélységi ütköző beállító gombbal be lehet állítani a kívánt **X** furatmélységet.

- Nyomja meg a **(4)** gombot és tolja el a gombot úgy a **(5)** megvezetésen, hogy az ábrán látható **X** távolság megfelelően a kívánt furatmélységnek.
- Engedje el ismét a **(4)** gombot.

A porellenőrző ablak és a hosszabbító felszerelése (lásd a E ábrát)

A fúróátmérőtől függően ki kell cserélni a **(3)/ (2)** porellenőrző ablakot:

- **(3)** porellenőrző ablak 4–16 mm átmérőjű furatokhoz
- **(2)** porellenőrző ablak 16–28 mm átmérőjű furatokhoz

A porellenőrző ablakot ezen felül akkor is ki kell cserélni, ha a falra felfekvő felület meglehetősen elkopott és így az elszívás során por jut ki az elszívó kéfén át.

A porellenőrző ablak kivétele:

- Nyomja meg a **(14)** reteszlelésfeloldó gombot és húzza ki felfelé a porellenőrző ablakot a tartóból.

A porellenőrző ablak felszerelése:

- Nyomja bele az új porellenőrző ablakot felülről a tartóba, amíg a **(14)** reteszlelésfeloldó gomb hallhatóan bepattan.

A **(1)** hosszabbítóra akkor van szükség, ha egy 165–265 mm összhosszúságú fúró kerül alkalmazásra.

- A **(1)** hosszabbítót az ellenőrző ablak kivételének és felszerelésének megfelelően kell kivenni és felszerelni.

Mechanikus szűrőtisztítás

Az elszívó szerkezet egy mechanikus szűrőtisztítással van felszerelve, amely megszüadítja a **(16)** HEPA-szűrőt a ráta-padt portól. Rendszeresen működtesse a mechanikus szűrőtisztítást. Ennek következtében a HEPA-szűrő kiütögetésre kerül, és lehetővé válik egy állandó levegőáram és ezzel egy állandó elszívási teljesítmény is.

- Forgassa addig a mechanikus szűrőtisztításra szolgáló **(10)** forgatókereket az óramutató járásával meg egyező irányba, amíg legalább háromszor hallható egy kattánás.

A porgyűjtő doboz kiürítése (lásd a F1–F5 ábrát)

Megjegyzés: A porgyűjtő doboz karbantartásához és tisztításához viseljen porvédő maszkot.

Rendszeresen és minden munka befejezése után is ürítse ki a **(9)** porgyűjtő dobozt, hogy megmaradjon az optimális elszívási teljesítmény. A porgyűjtő doboz feltöltöttségi szintjét a ellenőrző ablakon át lehet ellenőrizni.

- Tartsa az elektromos kéziszerszámot az elszívó szerkezettel vízszintes helyzetben és kapcsolja be néhány másodpercre az elektromos kéziszerszámot. Ekkor az elszívó csatornában található pomaradékok a berendezés beszívja a **(9)** porgyűjtő dobozba.
- Nyomja be a **(7)** reteszlelésfeloldó gombot és fordítsa ki a **(9)** porgyűjtő dobozt az elszívó szerkezetből.
- Nyissa ki annyira a porgyűjtő doboz **(15)** fedelét, hogy az lefedje a **(16)** szűrőt.
- Egy megfelelő felfogó edény felett ürítse ki a **(9)** porgyűjtő dobozt.

- Szükség esetén vegye ki a **(16)** HEPA-szűrőt a porgyűjtő dobozból és óvatosan ütögesse ki vagy egy puha kefével kefélje le a szűrőlamellákat.

Tegye ismét be a HEPA-szűrőt a porgyűjtő dobozba.

Megjegyzés: A HEPA-szűrőt nem szabad sűrített levegővel való átfúvással tisztítani.

- Ezután zárja le a porgyűjtő doboz **(15)** fedelét.
- Tegye fel a porgyűjtő dobozt az elszívó szerkezet csuklójához, majd forgassa el a porgyűjtő dobozt, amíg a **(7)** reteszlelésfeloldó gomb hallhatóan bepattan.
- Hajtsa végre a mechanikus szűrőtisztítást.

Karbantartás és szerviz

Karbantartás és tisztítás

- ▶ **Az elektromos kéziszerszámon végzendő minden munka (például karbantartás, szerszámcseré, stb.) megkezdése előtt, valamint szállításhoz és tároláshoz vegye ki az akkumulátort az elektromos kéziszerszámból.** Ellenkező esetben a be-/kikapcsoló véletlen megérintésekor bekapcsolódó készülék sérüléseket okozhat.
- ▶ **Az elektromos kéziszerszámon végzendő bármely munka megkezdése előtt húzza ki a csatlakozó dugót a dugaszolóaljzatból.**
- ▶ **Tartsa mindig tisztán az elektromos kéziszerszámot és annak szellőzőnyílásait, hogy jól és biztonságosan dolgozhasson.**

Ha az akkumulátor már nem működőképes, kérjük forduljon a Bosch elektromos kéziszerszámok javítására feljogosított **Bosch** Vevőszolgálati ponthoz.

Ha a csatlakozó vezetéket ki kell cserélni, akkor a cserével csak a magát a **Bosch** céget, vagy egy **Bosch** elektromos ké-

Технические данные

Крепление устройства пылеудаления		GDE 28 D
Товарный номер		1 600 A02 1CV 1 600 A02 1CY
Диаметр сверления ^{A)}	мм	4–28
Макс. длина сверления ^{B)}	мм	265
Макс. глубина сверления	мм	100
Масса согласно EPTA-Procedure 01:2014	кг	0,8

A) с пылеуловителем (3) с диаметром сверления до 16 мм, с пылеуловителем (2) с диаметром сверления 16–28 мм

B) с удлинительным элементом (1) для пылеуловителя

Сборка

Фиксация крепления устройства пылеудаления (см. рис. A1–A2)

- Поместите перфоратор с направляющей при сверлении (13) на направляющую кожуха (12) крепления устройства пылеудаления и установите крепление устройства пылеудаления на перфоратор. Крепление устройства пылеудаления должно заблокироваться со слышимым щелчком. Отметки на креплении устройства пылеудаления и перфораторе должны располагаться друг над другом.
- Чтобы отсоединить, нажмите кнопку разблокировки (8), удерживайте ее нажатой и снимите крепление устройства пылеудаления с перфоратора.

Эксплуатация

Указания по применению

- ▶ **Не используйте крепление устройства пылеудаления без фильтра.** При использовании крепления устройства пылеудаления без фильтра, более крупные частицы пыли при сверлении могут быть выброшены в направлении пользователя и электроинструмент может быть поврежден.
- ▶ **Используйте только фильтры, не имеющие повреждений (трещин, дырок и пр.). В случае повреждения немедленно замените фильтр.**
- ▶ **Не переносите электроинструмент за крепление устройства пылеудаления.**
- ▶ **При установленном креплении устройства пылеудаления держите электроинструмент во время работы не за устройство, а исключительно за основную и дополнительную рукоятки электроинструмента.**

Указание: направляющая (5) имеет пружинное основание. При нажатии кнопки (6) регулировки длины сверла направляющая может отщелкнуться вперед.

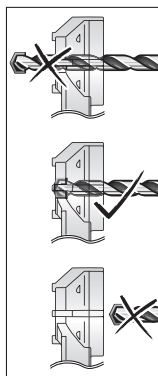
- ▶ **Крепко держите электроинструмент во время работы двумя руками и следите за устойчивым положением тела.** Двумя руками вы можете более надежно вести электроинструмент.

Установка/снятие сверла (см. рис. B)

- Нажмите кнопку (6) регулировки длины сверла и вытяните направляющую (5) наружу до упора.
- Отпустите кнопку (6).
- Проведите кончик сверла назад через пылеуловитель (3) и вставьте его в сверлильный патрон в соответствии с инструкциями к вашему электроинструменту.
- Прежде чем извлечь сверло, снова нажмите кнопку (6) и вытяните направляющую (5) наружу до упора.

Установка длины направляющей (см. рис. C)

Для всасывания всех частиц и правильной установки ограничителя глубины направляющая (5) должна быть установлена так, чтобы кончик сверла находился заподлицо спереди пылесоса / (3).



- Установите необходимое сверло в патрон для инструмента сверлильного патрона.
- Нажмите кнопку (6), устанавливая направляющую (5) в соответствии с длиной сверла.
- Отпустите кнопку (6).

Указание: чтобы убрать крепление устройства пылеудаления на хранение, нажмите кнопку (6) и выдвиньте направляющую (5) наружу до упора. Это позволит снять напряжение пружины направляющей и увеличить ее срок службы.

Настройка глубины сверления (см. рис. D)

- С помощью кнопки (4) для настройки ограничителя глубины можно установить требуемую глубину сверления X.
- Нажмите кнопку (4) и переместите кнопку по направляющей таким образом, чтобы (5) расстояние X, показанное на рис., соответствовало требуемой глубине сверления.
 - Отпустите кнопку (4).

Монтаж пылеуловителя и удлинительного элемента (см. рис. E)

В зависимости от глубины сверления необходимо использовать разные пылеуловители (3)/(2):

- Пылеуловитель **(3)** для сверления отверстий диаметром 4–16 мм
- Пылеуловитель **(2)** для сверления отверстий диаметром 16–28 мм

Кроме того, необходимо заменять пылесборник, если на его стенках видны явные признаки износа и пыль выходит через щетку во время уборки пылесосом.

Извлечение пылеуловителя:

- Нажмите кнопку разблокировки **(14)**, вытяните пылеуловитель вверх и извлеките его из держателя.

Установка пылеуловителя:

- Вставьте новый пылеуловитель сверху в держатель так, чтобы кнопка разблокировки **(14)** зафиксировалась со слышимым щелчком.

Удлинительный элемент **(1)** необходим при использовании сверл общей длиной 165–265 мм.

- Устанавливайте и снимайте удлинительный элемент **(1)** в соответствии со схемой сборки/снятия пылеуловителя.

Механическая очистка фильтра

Крепление устройства пылеудаления оснащено системой механической очистки фильтра, которая удаляет приставшую пыль с HEPA-фильтра **(16)**. Регулярно выполняйте механическую очистку фильтра. В результате из HEPA-фильтра выбивается пыль, обеспечивается постоянная циркуляция воздуха и, следовательно, постоянная мощность всасывания.

- Поворачивайте вращающийся элемент **(10)** механической очистки фильтра по часовой стрелке до тех пор, пока не услышите не менее трех щелчков.

Опорожнение контейнера для пыли (см. рис. F1–F5)

Указание: при обслуживании и очистке контейнера для пыли надевайте респиратор.

Регулярно, в т.ч. после завершения работы, опорожняйте контейнер для пыли **(9)**, чтобы система вытяжки работала максимально мощно. Уровень заполнения контейнера для пыли можно проверить через смотровое окошко .

- Держите электроинструмент вместе с креплением устройства всасывания в горизонтальном положении и включите электроинструмент на несколько секунд. Таким образом остатки пыли отсасываются из вытяжного канала в контейнер для пыли **(9)**.
- Нажмите кнопку разблокировки **(7)** и извлеките контейнер для пыли **(9)** из крепления устройства пылеудаления.
- Откройте крышку **(15)** настолько, чтобы она закрыла фильтр **(16)**.
- Опорожните контейнер для пыли **(9)** в соответствующий мусорный контейнер.
- При необходимости выньте HEPA-фильтр **(16)** из контейнера для пыли и осторожно выбейте его или очистите рамки фильтра мягкой щеткой. Установите HEPA-фильтр обратно в контейнер для пы-

ли.

Указание: не очищайте HEPA-фильтр путем продувания струей сжатого воздуха.

- По завершении закройте крышку **(15)**.
- Установите контейнер для пыли на соединение крепления устройства всасывания и поворачивайте контейнер для пыли до щелчка кнопки разблокировки **(7)**.
- Выполните механическую очистку фильтра.

Техобслуживание и сервис

Техобслуживание и очистка

- ▶ **До начала работ по техобслуживанию, смене инструмента и т. д., а также при транспортировке и хранении извлекайте аккумулятор из электроинструмента.** При непреднамеренном включении возникает опасность травмирования.
- ▶ **Перед любыми манипуляциями с электроинструментом вытаскивайте штепсель из розетки.**
- ▶ **Для обеспечения качественной и безопасной работы содержите электроинструмент и вентиляционные прорези в чистоте.**

Если аккумулятор больше не работает, то обратитесь, пожалуйста, в авторизованную сервисную мастерскую для электроинструментов фирмы **Bosch**.

Если требуется поменять шнур, во избежание опасности обращайтесь на фирму **Bosch** или в авторизованную сервисную мастерскую для электроинструментов **Bosch**.

- Очищайте крепление устройства пылеудаления сухой мягкой тканевой салфеткой.

Сервис и консультирование по вопросам применения

Сервисный отдел ответит на все Ваши вопросы по ремонту и обслуживанию Вашего продукта, а также по запчастям. Изображения с пространственным разделением делателей и информацию по запчастям можно посмотреть также по адресу: **www.bosch-pt.com**

Коллектив сотрудников Bosch, предоставляющий консультации на предмет использования продукции, с удовольствием ответит на все Ваши вопросы относительно нашей продукции и ее принадлежностей.

Пожалуйста, во всех запросах и заказах запчастей обязательно указывайте 10-значный товарный номер по заводской табличке изделия.

Для региона: Россия, Беларусь, Казахстан, Украина

Гарантийное обслуживание и ремонт электроинструмента, с соблюдением требований и норм изготовителя производятся на территории всех стран только в фирменных или авторизованных сервисных центрах «Роберт Бош». **ПРЕДУПРЕЖДЕНИЕ!** Использование контрафактной продукции опасно в эксплуатации, может привести к ущербу для Вашего здоровья. Изготовление и распространение контрафактной продукции преследуется по Закону в административном и уголовном порядке.

Россия

Уполномоченная изготовителем организация:
 ООО «Роберт Бош» Вашутинское шоссе, вл. 24
 141400, г. Химки, Московская обл.
 Тел.: +7 800 100 8007
 E-Mail: info.powertools@ru.bosch.com
 www.bosch-pt.ru

Дополнительные адреса сервисных центров вы найдете по ссылке:

www.bosch-pt.com/serviceaddresses

Утилизация

Крепления устройств пылеудаления, аккумуляторные батареи, принадлежности и упаковку необходимо сдавать на экологически чистую утилизацию.

Українська**Вказівки з техніки безпеки**

- ▶ Прочитайте та неухильно дотримуйтесь інструкцій з техніки безпеки, що містяться в посібнику з експлуатації електроінструмента, який використовується з відсмоктувальним пристроєм.
- ▶ Увага: небезпека займання! Не оброблюйте метали зі змонтованим відсмоктувальним пристроєм. Гаряча металева стружка може запалити частини відсмоктувального пристрою.

Опис продукту і послуг

Прочитайте всі застереження і вказівки.
 Невиконання вказівок з техніки безпеки та інструкцій може призвести до ураження електричним струмом, пожежі та/або важких серйозних травм.

Будь ласка, дотримуйтеся ілюстрацій на початку інструкції з експлуатації.

Призначення приладу

Відсмоктувальний пристрій призначений для видалення пилу при свердлінні бетону або цегляної кладки.

Відсмоктувальний пристрій можна використовувати тільки з наступними перфораторами:

– GBH 18V-28 DC

Не використовуйте відсмоктувальний пристрій під час свердління деревини, каменю, металу або пластику.

Вказівка: цей відсмоктувальний пристрій призначений тільки для нерегулярного свердління отворів невеликого діаметру. Для тривалого використання і/або свердління отворів великого діаметру використовуйте відсмоктувальні пристрої GDE 16 plus або GDE 68 із зовнішнім пилосмоком, наприклад, GAS 35 M AFC.

Зображені компоненти

Нумерація зображених компонентів посилається на зображення відсмоктувального пристрою на сторінці з малюнком.

- (1) Подовжувач
- (2) Пиловловлювач для фіксованих свердлильних патронів SDS plus з діаметром свердла до 28 мм
- (3) Пиловловлювач для фіксованих свердлильних патронів SDS plus з діаметром свердла до 16 мм
- (4) Кнопка встановлення глибини свердління
- (5) Напрямна зі шкалою обмежувача глибини
- (6) Кнопка регулювання довжини свердла
- (7) Кнопка розблокування пилосбірника
- (8) Кнопка розблокування відсмоктувального пристрою
- (9) Пилосбірник
- (10) Обертове колесо механічного очищення фільтра
- (11) Повітрязбірне віконце
- (12) Напрямна кожуха
- (13) Напрямна перфоратора під час свердління
- (14) Кнопка розблокування
- (15) Кришка пилосбірника
- (16) HEPA-фільтр

Технічні характеристики

Відсмоктувальний пристрій	GDE 28 D	
Товарний номер	1 600 A02 1CV	1 600 A02 1CY
Діаметр свердління ^{A)}	мм	4–28
Макс. довжина свердління ^{B)}	мм	265
Макс. глибина свердління	мм	100
Вага відповідно до ЕРТА-Procedure 01:2014	кг	0,8

A) з пиловловлювачем (3) з діаметром свердла 16 мм, з пиловловлювачем (2) з діаметром свердла 16–28 мм

B) з подовжувачем (1) для пиловловлювача

Монтаж**Закріплення відсмоктувального пристрою (див. мал. A1–A2)**

- Помістіть перфоратор з напрямною (13) під час свердління на напрямну кожуха (12) відсмоктувального пристрою і встановіть відсмоктувальний пристрій на перфоратор. Відсмоктувальний пристрій має блокуватися з чутним клацанням. Відмітки на відсмоктувальному пристрої і

перфораторі повинні розташовуватися одна над одною.

- Щоб від'єднати, натисніть кнопку розблокування (8), утримуйте і зніміть відсмоктувальний пристрій з перфоратора.

Експлуатація

Вказівки щодо роботи

- ▶ **Не використовуйте відсмоктувальний пристрій без фільтра.** При використанні відсмоктувального пристрою без фільтра більші часточки пилу під час свердління можуть бути викинуті в напрямку користувача та електроінструмент може бути пошкоджений.
- ▶ **Використовуйте лише непошкоджений фільтр (без тріщин, отворів тощо).** У разі пошкодження негайно змініть фільтр.
- ▶ **Не переносьте електроінструмент за відсмоктувальний пристрій.**
- ▶ **При встановленому відсмоктувальному пристрої тримайте електроінструмент під час роботи не за пристрій, а виключно за основну і додаткову рукоятки електроінструмента.**

Вказівка: напрямна (5) має пружинну основу. При натисканні кнопки (6) регулювання довжини свердла напрямна може зіскочити вперед.

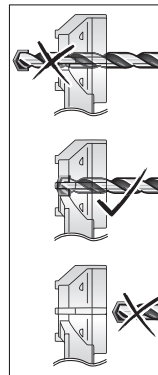
- ▶ **Під час роботи тримайте електроінструмент міцно обома руками і зберігайте стійке положення.** Двома руками ви можете більш надійно працювати електроінструментом.

Встромляння/виймання свердла (див. мал. В)

- Натисніть кнопку (6) регулювання довжини свердла і витягніть напрямну (5) назовні до упору.
- Знову відпустіть кнопку (6).
- Проведіть кінчик свердла ззаду через пиловловлювач (3) і вставте його в патрон згідно з інструкціями до вашого електроінструмента.
- Перш ніж вийняти свердло, знову натисніть кнопку (6) і витягніть напрямну (5) назовні до упору.

Встановлення довжини напрямної (див. мал. С)

Для всмоктування всіх часточок і правильного встановлення обмежувача глибини напрямна (5) повинна бути встановлена так, щоб кінчик свердла / (3) знаходився врівень спереду пиლოსмока.



- Встановіть необхідне свердло в патрон для інструмента свердлильного патрона.
- Натисніть кнопку (6), встановлюючи напрямну (5) відповідно до довжини свердла.
- Знову відпустіть кнопку (6).

Вказівка: щоб прибрати відсмоктувальний пристрій на зберігання, натисніть кнопку (6) і висуньте напрямну (5) назовні до упору. Це дозволить зняти напругу пружини напрямної і збільшити її термін служби.

Встановлення глибини свердління (див. мал. D)

За допомогою кнопки (4) налаштування обмежувача глибини можна встановити необхідну глибину свердління X.

- Натисніть кнопку (4) і перемістіть кнопку по напрямної (5) таким чином, щоб відстань X, зображена на мал., відповідала необхідній глибині свердління.
- Знову відпустіть кнопку (4).

Монтаж пиловловлювача і подовжувача (див. мал. E)

Залежно від діаметру свердла необхідно використовувати різні пиловловлювачі (3)/(2):

- Пиловловлювач (3) для свердління отворів діаметром 4–16 мм
- Пиловловлювач (2) для свердління отворів діаметром 16–28 мм

Крім того, необхідно замінити мішок, якщо на його стінках видно явні ознаки зносу і пил під час прибирання пиლოსмоком виходить через щітку.

Виймання пиловловлювача:

- Натисніть кнопку розблокування (14), потягніть пиловловлювач вгору і витягніть його з тримача.

Встановлення пиловловлювача:

- Вставте новий пиловловлювач зверху в тримач так, щоб кнопка розблокування (14) чутно зафіксувалася.

Подовжувач (1) потрібен для користування свердлами загальною довжиною 165–265 мм.

- Встановлюйте і знімайте подовжувач (1) відповідно до схеми встановлення/виймання пиловловлювача.

Механічне очищення фільтра

Відсмоктувальний пристрій оснащено системою механічного очищення фільтра, яка видаляє залишковий пил з HEPA-фільтра (16). Регулярно виконуйте механічне очищення фільтра. В результаті з HEPA-фільтра вибивається пил, забезпечується постійна циркуляція повітря і постійна потужність всмоктування.

- Повертайте обертове колесо (10) механічного очищення фільтра за годинниковою стрілкою до тих пір, поки не почуєте не менше трьох клацань.

Спорожнення пилозбірника (див. мал. F1–F5)

Вказівка: при обслуговуванні й очищенні пилозбірника вдгайте респіратор.

Регулярно, також після завершення роботи, спорожнюйте пилозбірник (9), щоб система відсмоктування працювала максимально потужно. Рівень заповнення пилозбірника можна перевірити через оглядове віконце.

- Тримайте електроінструмент разом з відсмоктувальним пристроєм в горизонтальному положенні та увімкніть електроінструмент на кілька секунд. Таким чином залишки пилу відсмоктуються з витяжного каналу в пилозбірник (9).
- Натисніть кнопку розблокування (7) і витягніть пилозбірник (9) з відсмоктувального пристрою.
- Відкрийте кришку (15) настільки, щоб вона закрила фільтр (16).
- Спорожніть пилозбірник (9) у відповідний сміттєвий контейнер.
- При необхідності вийміть HEPA-фільтр (16) з пилозбірника й обережно вибийте його або очистіть рамки фільтра м'якою щіткою. Встановіть HEPA-фільтр назад у пилозбірник.
- **Вказівка:** не застосовуйте для очищення HEPA-фільтра продування струменем стисненого повітря.
- Після завершення закрийте кришку (15).
- Встановіть пилозбірник на з'єднання відсмоктувального пристрою і повертайте пилозбірник до клацання кнопки розблокування (7).
- Виконайте механічне очищення фільтра.

Технічне обслуговування і сервіс

Технічне обслуговування і очищення

- **Перед усіма маніпуляціями з електроінструментом (напр., технічним обслуговуванням, заміною робочого інструмента тощо), а також при його транспортуванні і зберіганні виймайте акумуляторну батарею з електроінструменту.** При ненавмисному включенні вимикача існує небезпека поранення.
- **Перед будь-якими маніпуляціями з електроприладом витягніть штепсель з розетки.**

► Для якісної і безпечної роботи тримайте електроприлад і вентиляційні отвори в чистоті.

Якщо акумуляторна батарея більше не працює, будь ласка, зверніться в авторизований сервісний центр електроінструментів **Bosch**.

Якщо треба поміняти під'єднувальний кабель, це треба робити на фірмі **Bosch** або в сервісній майстерні для електроінструментів **Bosch**, щоб уникнути небезпек.

- Протріть відсмоктувальний пристрій сухою м'якою ганчіркою.

Сервіс і консультації з питань застосування

В сервісній майстерні Ви отримаєте відповідь на Ваші запитання стосовно ремонту і технічного обслуговування Вашого продукту. Малюнки в деталях і інформацію щодо запчастин можна знайти за адресою: www.bosch-pt.com Команда співробітників Bosch з надання консультацій щодо використання продукції із задоволенням відповість на Ваші запитання стосовно нашої продукції та приладдя до неї.

При всіх додаткових запитаннях та замовленні запчастин, будь ласка, зазначайте 10-значний номер для замовлення, що стоїть на паспортній таблиці продукту.

Гарантійне обслуговування і ремонт електроінструменту здійснюються відповідно до вимог і норм виготовлювача на території всіх країн лише у фірмових або авторизованих сервісних центрах фірми «Роберт Бош». **ПОПЕРЕДЖЕННЯ!** Використання контрафактної продукції небезпечне в експлуатації і може мати негативні наслідки для здоров'я. Виготовлення і розповсюдження контрафактної продукції переслідується за Законом в адміністративному і кримінальному порядку.

Україна

Бош Сервісний Центр електроінструментів
вул. Країна 1
02660 Київ 60
Тел.: +380 44 490 2407
Факс: +380 44 512 0591
E-Mail: pt-service@ua.bosch.com
www.bosch-professional.com/ua/uk

Адреса Регіональних гарантійних сервісних майстерень за-значена в Національному гарантійному талоні.

Адреси інших сервісних центрів наведено нижче:

www.bosch-pt.com/serviceaddresses

Утилізація

Відсмоктувальний пристрій, акумуляторні батареї, приладдя і упаковку треба здавати на екологічно чисту повторну переробку.

Қазақ

Қауіпсіздік нұсқаулары

- ▶ Сорғыш құрылғымен бірге пайдаланылатын электр құралының пайдалану бойынша нұсқаулығындағы қауіпсіздік техникасының нұсқауларын оқып шығыңыз және қатал ұстаныңыз.
- ▶ Өрт қаупі бар! Орнатылған сорғыш құрылғымен металл дайындамаларды өңдемеңіз. Ыстық металл жоңқасы сорғыш құрылғының бөліктерін тұтандыруы мүмкін.

Өнім және қуат сипаттамасы



Барлық қауіпсіздік нұсқаулықтарын және ескертпелерді оқыңыз. Техникалық қауіпсіздік нұсқаулықтарын және ескертпелерді сақтамау тоқтың соғуына, өрт және/немесе ауыр жарақаттануларға алып келуі мүмкін.

Пайдалану нұсқаулығының алғы бөлігінің суреттерін ескеріңіз.

Мақсаты бойынша қолдану

Сорғыш құрылғы бетон немесе кірпіш қалау бойынша бұрғылау кезінде шаңды соруға арналған.

Сорғыш құрылғыны тек төмендегі перфораторлармен бірге пайдалануға болады:

– GBV 18V-28 DC

Ағаш, тас, металл немесе пластик бойынша бұрғылау кезінде сорғыш құрылғыны пайдалануға болмайды.

Нұсқау: аталмыш сорғыш құрылғы тек шағын диаметрлі кездейсоқ саңылауларға арналған. Ұзақ мерзімді қолданыс және/немесе үлкен диаметрлі саңылаулар үшін сыртқы шаңсорғышы, мысалы, GAS 35 M AFC бар GDE 16 plus немесе GDE 68 сорғыш құрылғысын қолданыңыз.

Көрсетілген құрамды бөлшектер

Көрсетілген құрамды бөлшектердің нөмірлері графикалық беттегі сорғыш құрылғының көрсетіліміне қатысты болып келеді.

- (1) Ұзартқыш
- (2) 28 мм саңылау диаметріне дейінгі SDS plus қатты бұрғылау патронына арналған шаң саңылауы
- (3) 16 мм саңылау диаметріне дейінгі SDS plus қатты бұрғылау патронына арналған шаң саңылауы
- (4) Бұрғылау тереңдігін реттеу түймесі
- (5) Тереңдік шектегішінің шкаласы бар бағыттауыш
- (6) Бұрғы ұзындығын реттеу түймесі
- (7) Шаң жинағыш қораптың босату түймесі
- (8) Сорғыш құрылғының босату түймесі
- (9) Шаң жинағыш қорап

- (10) Механикалық сүзгі тазалау тетігінің айналмалы реттегіші
- (11) Ауа сору терезесі
- (12) Корпус бағыттауышы
- (13) Перфоратордың бағыттауыш саңылауы
- (14) Құлыптан босату түймесі
- (15) Шаң жинағыш қораптың қалпағы
- (16) HEPA сүзгісі

Техникалық мәліметтер

Сорғыш құрылғы	GDE 28 D	
Өнім нөмірі		1 600 A02 1CV 1 600 A02 1CY
Саңылау диаметрі ^(A)	мм	4–28
Макс. бұрғы ұзындығы ^(B)	мм	265
Макс. бұрғылау тереңдігі	мм	100
Салмағы EPTA-Procedure 01:2014 құжатына сай	кг	0,8

A) 16 мм саңылау диаметріне дейінгі шаң саңылауымен (3), 16–28 мм саңылау диаметріне дейінгі шаң саңылауымен (2)

B) шаң саңылауына арналған ұзартқышы (1) бар

Монтаждау

Сорғыш құрылғыны бекіту (A1–A2 суреттерін қараңыз)

- Перфораторды бағыттауыш саңылауымен (13) сорғыш құрылғының корпус бағыттауышына (12) орнатып, сорғыш құрылғыны перфораторға жылжытыңыз. Сорғыш құрылғы шерту дыбысымен тірелуі тиіс. Сорғыш құрылғы мен перфоратордағы таңбалалар бір-бірінің үстінде орналасуы тиіс.
- Ажырату үшін босату түймесін (8) басыңыз, құлыптан босату түймесін басып тұрыңыз және сорғыш құрылғыны перфоратордан тартып алыңыз.

Пайдалану

Пайдалану бойынша нұсқаулар

- ▶ **Сорғыш құрылғыны ешқашан сүзгісіз пайдаланбаңыз.** Сорғыш құрылғы сүзгісіз пайдаланылған жағдайда, бұрғылау шаңының үлкен бөліктері пайдаланушыға қарай лақтырылуы және электр құралына зақым келтіруі мүмкін.
- ▶ **Тек зақымдалмаған сүзгіні (сызатсыз, тесіксіз және т.б.) пайдаланыңыз. Зақымдалған сүзгіні дереу алмастырыңыз.**
- ▶ **Электр құралын ешқашан сорғыш құрылғысынан ұстап тасымаңыз.**
- ▶ **Сорғыш құрылғы қондырылған электр құралын жұмыс барысында сорғыш құрылғыдан емес,**

әрдайым электр құралының тұтқасы мен қосымша тұтқасынан ұстап тұрыңыз.

Нұсқау: бағыттауыш (5) серіппемен керілген. Бұрғы ұзындығын реттеу түймесін (6) басқан кезде, бағыттауыш алға секіруі мүмкін.

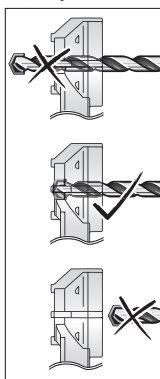
► Электр құралын жұмыс барысында екі қолмен берік ұстап, тұрақты қалыпта тұрыңыз. Электр құралы екі қолмен сенімді түрде басқарылады.

Бұрғыны енгізу/шығару (B суретін қараңыз)

- Бұрғы ұзындығын реттеу түймесін (6) басып, бағыттауышты (5) тірелгенше сыртқа тартыңыз.
- (6) түймесін қайтадан жіберіңіз.
- Бұрғы ұштығын артқы жақтан шаң саңылауы (3) арқылы өткізіп, содан кейін оны электр құралының нұсқауларына сәйкес бұрғылау патронына енгізіңіз.
- Бұрғыны шығарудан бұрын (6) түймесін қайтадан басып, бағыттауышты (5) тірелгенше сыртқа тартыңыз.

Бағыттауыш ұзындығын реттеу (C суретін қараңыз)

Таза сору және тереңдік шектегішін тиісінше реттеу үшін бағыттауышты (5), алдыңғы бұрғы ұштығы / (3) шаң саңылауымен беттелетіндей реттеу қажет.



- Қажетті бұрғыны бұрғылау патронының құрал бекіткішіне енгізіңіз.
- (6) түймесін, бағыттауышты (5) бұрғы ұзындығына сәйкес реттей отырып басыңыз.
- (6) түймесін қайтадан жіберіңіз.

Нұсқау: сорғыш құрылғыны сақтау үшін (6) түймесін басып, бағыттауышты (5) тірелгенше сыртқа тартыңыз. Бұл ретте бағыттауыш серіппесі босатылып, серіппенің қызмет ету мерзімі ұзарады.

Бұрғылау тереңдігін реттеу (D суретін қараңыз)

Тереңдік шектегішін реттеу түймесінің (4) көмегімен қажетті X бұрғылау тереңдігін белгілеуге болады.

- (4) түймесін басып, түймені бағыттауышқа (5), көрсетілген X арақашықтығы қажетті бұрғылау тереңдігіне сәйкес келетіндей жылжытыңыз.
- (4) түймесін қайтадан жіберіңіз.

Шаң саңылауын және ұзартқышты монтаждау (E суреттерін қараңыз)

Саңылау диаметріне байланысты (3)/(2) шаң саңылауын алмастыру қажет:

- 4–16 мм диаметрлі саңылауларға арналған шаң саңылауы (3)
- 16–28 мм диаметрлі саңылауларға арналған шаң саңылауы (2)

Оған қоса шаң саңылауының қабырғамен жанасу бетінде анық тозу іздері көрінгенде және сору кезінде шаң сорғыш қылшақ арқылы шыққан жағдайда, шаң саңылауын алмастыру қажет.

Шаң саңылауын алып тастау:

- Құлыптан босату түймесін (14) басып, шаң саңылауын жоғары қарай ұстағыштан тартыңыз.

Шаң саңылауын монтаждау:

- Шаң саңылауын, құлыптан босату түймесі (14) шерту дыбысымен тірелгенше, жоғарыдан ұстағышқа енгізіңіз.

Ұзартқыш (1), жалпы ұзындығы 165–265 мм болатын бұрғыны пайдаланған кезде, қажет болады.

- Ұзартқышты (1) шаң саңылауын монтаждау/алып тастау процедурасына сәйкес монтаждаңыз және алып тастаңыз.

Механикалық сүзгі тазалау тетігі

Сорғыш құрылғы механикалық сүзгі тазалау тетігімен жабдықталған, ол HEPA сүзгісін (16) жабысатын шаңнан босатады. Механикалық сүзгі тазалау тетігін жүйелі түрде іске қосыңыз. Осылайша HEPA сүзгісі, тұрақты көлемдік ауа ағыны және осылайша тұрақты сору күші қамтамасыз етілетіндей қағылады.

- Механикалық сүзгі тазалау тетігінің айналмалы реттегішін (10), кемінде үш рет шерту дыбысы естілгенше, сағат тілінің бағытымен бұраңыз.

Шаң жинағыш қорапты босату (F1–F5 суреттерін қараңыз)

Нұсқау: шаң жинағыш қорапқа техникалық қызмет көрсеткен және оны тазалаған кезде шаңнан қорғайтын масканы киіп жүріңіз.

Оңтайлы сору күшін сақтау үшін шаң жинағыш қорапты (9) жүйелі түрде және жұмыстарды аяқтағаннан кейін босатып тұрыңыз. Көру әйнегінің көмегімен шаң жинағыш қораптың толтыру деңгейін бақылауға болады.

- Электр құралын сорғыш құрылғымен көлденеңінен ұстап, электр құралын бірнеше секундқа қосыңыз. Осылайша шаң қалдықтары сору каналынан шаң жинағыш қорапқа (9) сорылады.
- Құлыптан босату түймесін (7) басып, шаң жинағыш қорапты (9) сорғыш құрылғыдан қайырып шығарыңыз.
- Қалпақты (15), ол сүзгіні (16) жапқанша, ашыңыз.
- Шаң жинағыш қорапты (9) арнайы қоқыс ыдысына босатыңыз.

- Қажет болса, HEPA сүзгісіні (16) шаң жинағыш қораптан шығарып, оны жақсылап қағыңыз немесе сүзгі қабаттарын жұмсақ қылшақпен сүртіп шығыңыз. HEPA сүзгісін шаң жинағыш қорапқа қайтадан салып қойыңыз.
- Нұсқау:** HEPA сүзгісін сығылған ауамен үрлеп тазарту арқылы тазаламаңыз.
- Содан кейін қалпақты (15) жауып қойыңыз.
- Шаң жинағыш қорапты сорғыш құрылғының шарниріне орнатып, шаң жинағыш қорапты, құлыптан босату түймесі (7) шерту дыбысымен тірелгенше қайырыңыз.
- Механикалық сүзгі тазалау әрекетін орындаңыз.

Техникалық күтім және қызмет

Қызмет көрсету және тазалау

- ▶ **Аккумуляторды электр құралмен кез келген жұмыстарды (мысалы, орнату, қызмет көрсету, т.б.) бастау алдында, сондай-ақ, электр құралды тасымалдау және сақтау кезінде шығарыңыз.** Қосқыш/өшіргішке кездейсоқ тию жарақаттану қаупін тудырады.
- ▶ **Барлық жұмыстардан алдын электр құралының желілік айырын розеткадан шығарыңыз.**
- ▶ **Жақсы әрі сенімді жұмыс істеу үшін электр құралы мен желдеткіш тесікті таза ұстаңыз.**

Аккумулятор жұмыс істемей қалса, **Bosch** электр құралдарының өкілетті сервистік орталығына хабарласыңыз.

Егер байланыс сымын алмастыру қажет болса, қауіпсіздіктің төмендеуіне жол бермеу үшін осы жұмыс тек **Bosch** компаниясы немесе **Bosch** электр құралдары бойынша өкілетті қызмет көрсету орталықтарында жүргізілуі тиіс.

- Сорғыш құрылғыны құрғақ, жұмсақ шүберекпен тазалаңыз.

Тұтынушыға қызмет көрсету және пайдалану кеңестері

Қызмет көрсету орталығы өнімді жөндеу және оған техникалық қызмет көрсету, сондай-ақ қосалқы бөлшектер туралы сұрақтарға жауап береді. Құрамдас бөлшектер бойынша кескін мен қосалқы бөлшектер туралы мәліметтер төмендегі мекенжай бойынша қолжетімді: www.bosch-pt.com

Bosch қызметтік кеңес беру тобы біздің өнімдер және олардың керек-жарақтары туралы сұрақтарыңызға жауап береді.

Сұрақтар қою және қосалқы бөлшектерге тапсырыс беру кезінде міндетті түрде өнімнің фирмалық тақтайшасындағы 10 таңбалы өнім нөмірін беріңіз.

Өндіруші талаптары мен нормаларының сақталуымен электр құралын жөндеу және келіді қызмет көрсету барлық мемлекеттер аумағында тек “Роберт Бош” фирмалық немесе авторизацияланған қызмет көрсету

орталықтарында орындалады. ЕСКЕРТУ! Заңсыз жолмен әкелінген өнімдерді пайдалану қауіпті, денсаулығыңызға зиян келтіруі мүмкін. Өнімдерді заңсыз жасау және тарату әкімшілік және қылмыстық тәртіп бойынша Заңмен қудаланады.

Қазақстан

Тұтынушыларға кеңес беру және шағымдарды қабылдау орталығы:

“Роберт Бош” (Robert Bosch) ЖШС

Алматы қ.,

Қазақстан Республикасы

050012

Муратбаев к., 180 үй

“Гермес” БО, 7 қабат

Тел.: +7 (727) 331 31 00

Факс: +7 (727) 233 07 87

E-Mail: ptka@bosch.com

Сервистік қызмет көрсету орталықтары мен қабылдау пункттерінің мекен-жайы туралы толық және өзекті ақпаратты Сіз: www.bosch-professional.kz ресми сайттан ала аласыз

Қызмет көрсету орталықтарының басқа да мекенжайларын мына жерден қараңыз:

www.bosch-pt.com/serviceaddresses

Кәдеге жарату

Сорғыш құрылғыны, аккумуляторларды, керек-жарақтар мен орауыштарды қоршаған орта үшін қауіпсіз жолмен кәдеге жарату орнына жіберу қажет.

Română

Instrucțiunile de siguranță

- ▶ Citește și respectă cu strictețe instrucțiunile privind siguranța din instrucțiunile de utilizare a sculei electrice utilizate împreună cu dispozitivul de aspirare.
- ▶ Atenție, pericol de incendiu! Nu prelucra metale dacă dispozitivul de aspirare este montat. Așchiile de metal fierbinți pot aprinde piesele dispozitivului de aspirare.

Descrierea produsului și a performanțelor sale



Citiți toate indicațiile și instrucțiunile de siguranță. Nerespectarea instrucțiunilor și indicațiilor de siguranță poate provoca electrocutare, incendiu și/sau răni grave.

Țineți seama de ilustrațiile din partea anterioară a instrucțiunilor de folosire.

Utilizarea conform destinației

Dispozitivul de aspirare este destinat aspirării prafului la găurirea în beton sau zădire.

Dispozitivul de aspirare poate fi utilizat numai împreună cu următoarele ciocane rotopercutoare:

– GBH 18V-28 DC

Dispozitivul de aspirare nu poate fi utilizat la găurirea în lemn, piatră, metal sau material plastic.

Observație: Acest dispozitiv de aspirare este destinat exclusiv executării de găuri ocazionale cu diametre mai mici. Pentru inserții lungi și/sau găuri cu diametru mare, utilizează dispozitivele de aspirare GDE 16 plus sau GDE 68 împreună cu un aspirator extern, de exemplu, GAS 35 M AFC.

Componentele ilustrate

Numerotarea componentelor ilustrate se referă la schița dispozitivului de aspirare de pe pagina grafică.

- (1) Prelungitor
- (2) Ochi de praf pentru mandrina fixă SDS plus cu un diametru de găurire de până la 28 mm
- (3) Ochi de praf pentru mandrina fixă SDS plus cu un diametru de găurire de până la 16 mm
- (4) Tastă pentru reglarea adâncimii de găurire
- (5) Ghidaj cu scală pentru limitatorul de reglare a adâncimii
- (6) Tastă pentru reglarea lungimii burghiului
- (7) Tastă de deblocare a casetei de colectare a prafului
- (8) Tastă de deblocare a dispozitivului de aspirare
- (9) Casetă de colectare a prafului
- (10) Roată de reglare pentru sistemul mecanic de curățare a filtrului
- (11) Fereastră pentru aerul de aspirare
- (12) Ghidajul carcasi
- (13) Orificiu de ghidare pentru ciocanul rotopercutor
- (14) Buton de deblocare
- (15) Clapeta casetei de colectare a prafului
- (16) Filtru HEPA

Date tehnice

Dispozitiv de aspirare	GDE 28 D	
Număr de identificare		1 600 A02 1CV 1 600 A02 1CY
Diametru de găurire ^{A)}	mm	4-28
Lungimea maximă a burghiului ^{B)}	mm	265
Adâncimea maximă de găurire	mm	100
Greutate conform EPTA-Procedure 01:2014	kg	0,8

A) cu ochi de praf (3) cu diametru de găurire de până la 16 mm, cu ochi de praf (2) cu diametru de găurire de 16–28 mm

B) cu prelungitor (1) pentru ochiul de praf

Montarea

Fixarea dispozitivului de aspirare (consultă imaginile A1–A2)

- Așază ciocanul rotopercutor cu orificiul de ghidare (13) pe ghidajul carcasi (12) al dispozitivului de aspirare și împinge dispozitivul de aspirare pe ciocanul rotopercutor. Dispozitivul de aspirare trebuie să se fixeze sonor. Marcajele de pe dispozitivul de aspirare și ciocanul rotopercutor trebuie să se suprapună.
- Pentru demontare, apasă tasta de deblocare (8), menține apăsată tasta de deblocare și scoate dispozitivul de aspirare de pe ciocanul rotopercutor.

Funcționarea

Instrucțiuni de lucru

- ▶ **Nu utiliza niciodată dispozitivul de aspirare fără filtru.** În cazul utilizării fără filtru a dispozitivului de aspirare, particulele mai mari de praf rezultat în urma găuririi pot fi aruncate în direcția utilizatorului, iar scula electrică se poate deteriora.
- ▶ **Folosii numai un filtru nedeteriorat (fără fisuri, găuri etc.). Înlocuiți imediat filtrele deteriorate.**
- ▶ **Nu transporta niciodată scula electrică ținând-o de dispozitivul de aspirare.**
- ▶ **În timpul funcționării, nu ține scula electrică cu dispozitivul de aspirare montat de dispozitivul de aspirare, ci întotdeauna de mâner și de mânerul auxiliar al sculei electrice.**

Observație: Ghidajul (5) este tensionat cu arc. La apăsarea tastei (6) pentru reglarea lungimii burghiului, ghidajul poate sări spre înainte.

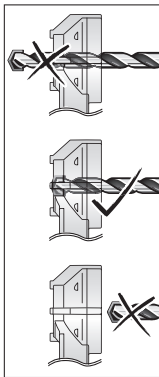
- ▶ **Prinde strâns, cu ambele mâini, scula electrică în timpul lucrului și asigură-te că ai o poziție stabilă.** Scula electrică este condusă mai sigur cu ambele mâini.

Montarea/Demontarea burghiului (consultă imaginea B)

- Apasă tasta (6) pentru reglarea lungimii burghiului și trage spre exterior ghidajul (5) până la opritor.
- Eliberează tasta (6).
- Împinge vârful burghiului din spate prin ochiul de praf (3) și introdu-l apoi în mandrină conform instrucțiunilor sculei electrice.
- Înainte de a scoate burghiul, apasă din nou tasta (6) și trage spre exterior ghidajul (5) până la opritor.

Reglarea lungimii ghidajului (consultă imaginea C)

Pentru o aspirare curată și o reglare corectă a limitatorului de reglare a adâncimii, ghidajul (5) trebuie să fie reglat astfel încât vârful burghiului din față să fie paralel cu ochiul de praf / (3).



- Introdu burghiul dorit în sistemul de prindere a accesoriilor al mandrinei.
- Apasă tasta (6), în timp ce reglezi ghidajul (5) în funcție de lungimea burghiului.
- Eliberează tasta (6).

Observație: Pentru depozitarea dispozitivului de aspirare, apasă tasta (6) și trage spre exterior ghidajul (5) până la opritor. Astfel, arcul ghidajului se detensionează iar durata de viață a arcului crește.

Reglarea adâncimii de găurire (consultă imaginea D)

Cu ajutorul tastei (4) pentru reglarea limitatorului de reglare a adâncimii se poate stabili adâncimea de găurire dorită X.

- Apasă tasta (4) și deplasează tasta pe ghidajul (5), astfel încât distanța X indicată în imagine să corespundă adâncimii de găurire dorite.
- Eliberează tasta (4).

Montarea ochiului de praf și a prelungitorului (consultă imaginile E)

În funcție de diametrul de găurire, trebuie să înlocuiești ochiul de praf (3)/(2):

- Ochi de praf (3) pentru găuri cu diametrul de 4–16 mm
- Ochi de praf (2) pentru găuri cu diametrul de 16–28 mm

De asemenea, trebuie să înlocuiești ochiul de praf atunci când suprafața de sprijin a peretelui prezintă semne clare de uzură iar în timpul aspirării praful scapă prin peria de aspirare.

Demontarea ochiului de praf:

- Apasă butonul de deblocare (14) și trage ochiul de praf în sus din suport.

Montarea ochiului de praf:

- Introdu noul ochi de praf de sus în suport, până când butonul de deblocare (14) se fixează sonor.

Prelungitorul (1) este necesar atunci când utilizezi burghie cu o lungime totală de 165–265 mm.

- Montează și demontează prelungitorul (1) conform instrucțiunilor de montare/demontare a ochiului de praf.

Sistemul mecanic de curățare a filtrului

Dispozitivul de aspirare este dotat cu un sistem mecanic de curățare a filtrului, care elimină praful aderent din filtrul HEPA (16). Acționează cu regularitate sistemul mecanic de curățare a filtrului. Astfel, filtrul HEPA este scuturat, pentru a

permite un debit volumetric constant al aerului și o putere de aspirare constantă.

- Rotește în sens orar roata de reglare (10) a sistemului mecanic de curățare a filtrului, până când este emis un clic sonor de cel puțin trei ori.

Golirea casetei de colectare a prafului (consultă imaginile F1–F5)

Observație: În timpul întreținerii și curățării casetei de colectare a prafului, poartă o mască antipraf.

Golește caseta de colectare a prafului (9) cu regularitate precum și după încheierea lucrărilor, pentru a menține o eficiență optimă a aspirării. Cu ajutorul vizorului poți controla nivelul de umplere al casetei de colectare a prafului.

- Ține scula electrică cu dispozitivul de aspirare în poziție orizontală și pornește scula electrică timp de câteva secunde. Astfel, reziduurile de praf sunt aspirate din canalul de aspirare în caseta de colectare a prafului (9).
- Apasă tasta de deblocare (7) și scoate prin rabatare caseta de colectare a prafului (9) din dispozitivul de aspirare.
- Deschide clapeta (15) până când aceasta acoperă filtrul (16).
- Golește caseta de colectare a prafului (9) prin intermediul unui recipient adecvat de colectare a deșeurilor.
- Dacă este necesar, scoate filtrul HEPA (16) din caseta de colectare a prafului și scutură cu atenție sau perie lamelele filtrului cu o mătură moale. Introdu filtrul HEPA la loc în caseta de colectare a prafului.
- **Observație:** Nu curăța filtrul HEPA prin suflarea cu aer comprimat.
- Închide apoi clapeta (15).
- Așază caseta de colectare a prafului pe articulația dispozitivului de aspirare și rabatează caseta de colectare a prafului până când tasta de deblocare (7) se fixează sonor.
- Efectuează curățarea mecanică a filtrului.

Întreținere și service

Întreținere și curățare

- ▶ **Înainte oricăror intervenții asupra sculei electrice (de ex. întreținere, schimbarea accesoriilor, etc.) cât și în timpul transportului și depozitării acestora extrageți acumulatorul din scula electrică.** În cazul acționării involuntare a întrerupătorului pornit/oprit există pericol de rănire.
- ▶ **Înainte oricăror intervenții asupra sculei electrice scoateți cablul de alimentare afară din priză.**
- ▶ **Pentru a putea lucra bine și sigur, mențineți curate scula electrică și fantele de aerisire ale acesteia.**

Dacă acumulatorul nu mai funcționează, vă rugăm să vă adresați unui centru de service autorizat pentru scule electrice Bosch **Bosch**.

Дacă este necesară înlocuirea каблului de racordare, pentru a evita pericolitatea siguranței în timpul utilizării, această operație se va executa de către **Bosch** sau de către un centru de service autorizat pentru scule electrice **Bosch**.

– Curăță dispozitivul de aspirare cu o lavetă moale, uscată.

Сервициу де асистенță теһничă пост-вâзнăри și консултанță клиенți

Сервициу nostru де асистенță теһничă рăспунде ънтребăриlor tale атăт ън ceea ce privește ънтреținerea și repararea produsului tău, cât și referitor la piesele de schimb. Pentru desenele descompuse și informații privind piesele de schimb, poți de asemenea să accesezi:

www.bosch-pt.com

Echipea de consultanță Bosch îți stă cu plăcere la dispoziție pentru a te ajuta în chestiuni legate de produsele noastre și accesoriile acestora.

Îн caz de reclamații și comenzi de piese de schimb, te rugăm să specifici neapărat numărul de identificare compus din 10 cifre, indicat pe plăcuța cu date tehnice a produsului.

România

Robert Bosch SRL

PT/MKV1-EA

Service scule electrice

Strada Horia Măcelariu Nr. 30–34, sector 1

013937 București

Tel.: +40 21 405 7541

Fax: +40 21 233 1313

E-Mail: BoschServiceCenter@ro.bosch.com

www.bosch-pt.ro

Mai multe adrese ale unităților de service sunt disponibile la:

www.bosch-pt.com/serviceaddresses

Eliminarea ecologică

Dispozitivul de aspirare, acumulatorii, accesoriile și ambalajele trebuie să fie predate unui centru de reciclare ecologică.

Български

Указания за сигурност

- ▶ Прочетете и спазвайте строго указанията за безопасност в ръководството за експлоатация на използвания с изсмуквателното съоръжение електроинструмент.
- ▶ Внимание, опасност от пожар! При монтирана прахоуловителна приставка не обработвайте метални материали. Нагорещените метални стружки могат да предизвикат възпламеняване на части от изсмуквателното съоръжение.

Описание на продукта и дейността



Прочетете внимателно всички указания и инструкции за безопасност. Пропуски при спазването на инструкциите за безопасност и указанията за работа могат да имат за последствие токов удар, пожар и/или тежки травми.

Моля, имайте предвид изображенията в предната част на ръководството за работа.

Предназначение на електроинструмента

Прахоуловителната приставка е предназначена за изсмукване на прах при пробиване в бетон или зидария.

Допуска се ползването на приставката за прахоулавяне само със следните модели перфоратори:

– GBH 18V-28 DC

Не се допуска ползването на прахоуловителната приставка при пробиване на дървесни материали, камък, метали или пластмаси.

Указание: Тази прахоуловителна приставка е изключително предназначена за нередовни пробивания с малки диаметри. За дълги употреба и/или пробивания с голям диаметър използвайте прахоуловителни приставки GDE 16 plus или GDE 68 с външна прахосмукачка, напр. GAS 35 M AFC.

Изобразени елементи

Номерирането на изобразените компоненти се отнася до фигурите на прахоуловителната приставка на графичната страница.

- (1) Удължител
- (2) Уплътнител за несменяем патронник SDS plus до 28 mm диаметър на свредлото
- (3) Уплътнител за несменяем патронник SDS plus до 16 mm диаметър на свредлото
- (4) Бутон за регулиране на дълбочината на пробиване
- (5) Водач със скала за дълбочинния ограничител
- (6) Бутон за регулиране на дължината на свредлото
- (7) Освобождаващ бутон за прахоуловителната кутия
- (8) Деблокиращ бутон за прахоуловителната приставка
- (9) Кутия за прах
- (10) Колело за въртене механично почистване на филтъра
- (11) Прозорче за засмукван въздух
- (12) Водач на корпуса
- (13) Направляващ канал перфоратор
- (14) Освобождаващ бутон
- (15) Клапа на прахоуловителната кутия
- (16) HEPA-филтър

Технически данни

Прахоуловителна приставка		GDE 28 D
Каталожен номер		1 600 A02 1CV 1 600 A02 1CY
Диаметър на свредлото ^{A)}	mm	4–28
Макс. дължина на свредлото ^{B)}	mm	265
Макс. дълбочина на пробивания отвор	mm	100
Маса съгласно EPTA-Procedure 01:2014	kg	0,8

A) с уплътнител (3) до 16 mm диаметър на свредлото, с уплътнител (2) от 16–28 mm диаметър на свредлото

B) с удължител (1) за уплътнител

Монтиране**Закрепване на прахоуловителната приставка (вж. фиг. A1–A2)**

- Допрете перфоратора с направляващия канал (13) до водача на корпуса (12) на прахоуловителната приставка и вкарайте прахоуловителната приставка върху перфоратора. Трябва да се чуе отчетливото прещракване на прахоуловителната приставка. Маркировките върху прахоуловителната приставка и перфоратора трябва да съвпадат.
- За демониране натиснете и задръжте деблокиращия бутон (8) и издърпайте прахоуловителната приставка от перфоратора.

Работа**Указания за работа**

- ▶ **Никога не използвайте прахоуловителната приставка без филтър.** При ползване на прахоуловителната приставка без филтър големи откъртени парчета от пробивания материал могат да бъдат ускорени по посока на оператора и електроинструментът може да бъде повреден.
- ▶ **Използвайте само неповреден филтър (без разкъсвания, без отвори и др.). Незабавно заменяйте повредени филтри.**
- ▶ **Никога не пренасяйте електроинструмента, като го държите за прахоуловителната приставка.**
- ▶ **По време на работа не дръжте електроинструмента с монтирана прахоуловителна приставка за приставката, а винаги за ръкохватката и спомагателната ръкохватка.**

Указание: Водачът (5) е под действието на пружина. При натискане на бутона (6) за настройване на дължината на свредлото водачът може да бъде изтласкан напред.

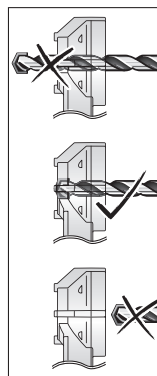
- ▶ **Дръжте здраво електроинструмента при работа с двете ръце и следете за сигурната позиция.** С две ръце електроинструментът се води по-сигурно.

Поставяне/сваляне на свредлото (вж. фиг. B)

- Натиснете бутона (6) за настройване на дължината на свредлото и издърпайте водача (5) до упор навън.
- Отпуснете бутона (6) отново.
- Вкарайте върха на свредлото отзад през уплътнителя (3) и след това го захранете в патронника съгласно указанията за Вашия електроинструмент.
- Преди изваждане на свредлото натиснете отново бутона (6) и издърпайте до упор навън водача (5).

Настройване на дължината на водача (вж. фиг. C)

За чиста аспирация и правилна настройка на дълбочинния ограничител водачът (5) трябва да се настрои така, че върхът на свредлото отпред да е в една равнина с уплътнителя / (3).



- Монтирайте желаното свредло в гнездото за работен инструмент.
- Натиснете бутона (6), докато регулирате водача (5) в съответствие с дължината на свредлото.
- Отпуснете бутона (6) отново.

Указание: За съхраняване на прахоуловителната приставка натиснете бутона (6) и изтеглете водача (5) до упор навън. Така пружината на водача се разтоварва, което удължава живота ѝ.

Настройване на дълбочината на пробиване (вж. фиг. D)

С бутона (4) за регулиране на дълбочинния ограничител може да бъде зададена желаната дълбочина X на пробивания отвор.

- Натиснете бутона (4) и го изместете спрямо водача (5) така, че означеното на фигурата разстояние X да съответства на желаната дълбочина на пробивания отвор.
- Отпуснете бутона (4) отново.

Монтиране на уплътнител и удължение (вж. фиг. E)

Според диаметъра на свредлото трябва да смените уплътнителя (3)/(2):

- Уплътнител (3) за отвори с диаметър 4–16 mm

- Уплътнител (**2**) за отвори с диаметър 16–28 mm
- Освен това уплътнителят трябва да бъде заменян, когато по повърхностите, уплътняващи към стената, се появят забележими следи от износване и вследствие на това при прахоулавяне през четката започне да преминава прах.

Демонтиране на уплътнителя:

- Натиснете застопоряващия бутон (**14**) и издърпайте уплътнителя нагоре от стойката.

Монтиране на уплътнителя:

- Вкарайте новия уплътнител отгоре в стойката, докато чуете отчетливо прещракване на застопоряващия бутон (**14**).

Удължителят (**1**) е нужен, ако използвате свредла с обща дължина от 165–265 mm.

- Монтирайте и свалете удължителя (**1**) съгласно монтажа/свалянето на уплътнителя.

Механично почистване на филтъра

Прахоуловителната приставка е снабдена с механично почистване на филтъра, което освобождава HEPA филтъра (**16**) от прилепналия прах. Редовно използвайте механичното почистване на филтъра. Така HEPA филтърът се изчуква и става възможен константен обемен поток на въздуха и съответно константна изсмукваща мощност.

- Завъртете колелото за въртене (**10**) на механичното почистване на филтъра по посока на часовника докато не се чуе прищракващ звук поне три пъти.

Изпразване на прахоуловителната кутия (вж. фиг. F1–F5)

Указание: При техническо обслужване и почистване на прахоуловителната кутия носете прахозащитна маска.

Изпразвайте прахоуловителната кутия (**9**) редовно, както и след приключване на работите, за да запазите оптимална степен на аспирация. През прозорчето можете да проверявате колко е запълнена прахоуловителната кутия.

- Задръжте електроинструмента с прахоуловителната приставка хоризонтално и включете електроинструмента за няколко секунди.
Така остатъчната прах се засмуква от канала в прахоуловителната кутия (**9**).
- Натиснете бутона за отключване (**7**) и завъртете прахоуловителната кутия (**9**) извън прахоуловителната приставка.
- Отворете капачето (**15**) дотолкова, че да покрие филтъра (**16**).
- Изпразнете прахоуловителната кутия (**9**) в подходящ съд за отпадъци.
- Извадете при нужда HEPA филтъра (**16**) от прахоуловителната кутия и го изчукайте внимателно или изчеткайте филтърните ламели с мека метла. Поставете HEPA филтъра обратно в прахоуловителната кутия.

Указание: Не почиствайте HEPA филтъра с издухване със сгъстен въздух.

- След това затворете капачето (**15**).
- Поставете прахоуловителната кутия върху шарнира на прахоуловителната приставка и завъртете прахоуловителната кутия, докато бутонът за отключване (**7**) не прищрака.
- Извършете механичното почистване на филтъра.

Поддържане и сервис

Поддържане и почистване

- ▶ **Преди да извършвате каквито и да е дейности по електроинструмента (напр. техническо обслужване, смяна на работния инструмент и т. н.), когато го транспортирате или съхранявате, демонтирайте акумулаторната батерия.** Съществува опасност от нараняване при задействане на пусковия прекъсвач по невнимание.
- ▶ **Преди извършване на каквито и да е дейности по електроинструмента изключвайте щепсела от захранващата мрежа.**
- ▶ **За да работите качествено и безопасно, поддържайте електроинструмента и вентилационните му отвори чисти.**

Ако акумулаторната батерия се повреди или изхаби, моля, обърнете се към оторизиран сервис за **Bosch** електроинструменти.

Когато е необходима замяна на захранващия кабел, тя трябва да се извърши в оторизиран сервис за електроинструменти на **Bosch**, за да се запази нивото на безопасност на **Bosch** електроинструмента.

- Почиствайте прахоуловителната приставка със суха мека кърпа.

Клиентска служба и консултация относно употребата

Сервизът ще отговори на въпросите Ви относно ремонт и поддръжка на закупения от Вас продукт, както и относно резервни части. Покомпонентни чертежи и информация за резервните части ще откриете и на:

www.bosch-pt.com

Екипът по консултация относно употребата на Bosch ще Ви помогне с удоволствие при въпроси за нашите продукти и техните аксесоари.

Моля, при въпроси и при поръчване на резервни части винаги посочвайте 10-цифрения каталожен номер, изписан на табелката на уреда.

България

Robert Bosch SRL
Service scule electrice
Strada Horia Măcelariu Nr. 30–34, sector 1
013937 București, România
Тел.: +359(0)700 13 667 (Български)
Факс: +40 212 331 313
Email: BoschServiceCenterBG@ro.bosch.com
www.bosch-pt.com/bg/bg/

Други сервисни адреси ще откриете на:

www.bosch-pt.com/serviceaddresses

Бракуване

С оглед опазване на околната среда прахоуловителната приставка, акумулаторните батерии, принадлежностите и опаковките треба да се предават за оползотворяване на содржачите се во тие суровини.

Македонски**Безбедносни напомени**

- ▶ Прочитајте и строго почитувајте ги безбедносните напомени од упатството за работа на електричниот алат што се користи со уредот за всисување.
- ▶ Внимание опасно од пожар! Не обработувајте метални материјали со монтиран уред за всисување. Жешките метални струготини може да ги запалат деловите од уредот за всисување.

Опис на производот и перформансите

Прочитајте ги сите безбедносни напомени и упатства. Грешките настанати како резултат од непридржување до безбедносните напомени и упатства може да предизвикаат електричен удар, пожар и/или тешки повреди.

Внимавајте на сликите во предниот дел на упатството за користење.

Употреба со соодветна намена

Уредот за всисување е наменет за вовлекување на правта при дупчење во бетон или сидни конструкции.

Уредот за всисување смее да се употребува само со следните чекани за дупчење:

- GBH 18V-28 DC

При дупчење во дрво, камен, метал или пластика, не смее да се користи уредот за всисување.

Напомена: Овој уред за всисување е наменет само за повремено дупчење со помал дијаметар. За долго работење и/или дупки со голем дијаметар, користете ги уредите за всисување GDE 16 plus или GDE 68 со надворешен всисувач за прашина, на пр. GAS 35 M AFC.

Илустрација на компоненти

Нумерирањето на насликаните компоненти се однесува на приказот на уредот за всисување на графичката страница.

- (1) Продолжеток

- (2) Окце за прав за SDS plus-фиксна глава за дупчење до 28 mm дијаметар на дупчење
- (3) Окце за прав за SDS plus-фиксна глава за дупчење до 16 mm дијаметар на дупчење
- (4) Копче за подесување на длабочината на дупчење
- (5) Водилка со скала за граничникот за длабочина
- (6) Копче за подесување на должината на дупчалката
- (7) Копче за отклучување на кутијата за прав
- (8) Копче за отклучување на уредот за всисување
- (9) Кутија за прав
- (10) Вртливо тркалце за механичко чистење на филтерот
- (11) Прозорче за всисување на воздух
- (12) Вод за кукиштето
- (13) Водечка дупка за чекан за дупчење
- (14) Копче за отклучување
- (15) Клапна на кутијата за прав
- (16) HEPA-филтер

Технички податоци

Уред за всисување	GDE 28 D	
Број на дел		1 600 A02 1CV 1 600 A02 1CY
Дијаметар на дупчење ^{A)}	mm	4–28
Макс. должина на бургијата ^{B)}	mm	265
Макс. длабочина на дупчење	mm	100
Тежина согласно EPTA-Pro-cedure 01:2014	kg	0,8

A) со окце за прав (3) до 16 mm дијаметар на дупчење, со окце за прав (2) од 16–28 mm дијаметар на дупчење

B) со продолжеток (1) за окце за прав

Монтажа**Прицврстување на уредот за всисување (види слики A1–A2)**

- Поставете го чеканот за дупчење со водечката дупка (13) на водот за кукиштето (12) на уредот за всисување и ставете го уредот на чеканот за дупчење. Треба да слушнете кога ќе се вклопи уредот за всисување. Обележувачите на уредот за всисување и чеканот за дупчење мора да стојат еден над друг.
- За вадење притиснете го копчето за отклучување (8), држете го притиснато и влечете го уредот за всисување нанадвор од чеканот за дупчење.

Употреба

Совети при работењето

- ▶ **Никогаш не го користете уредот за всисување без филтер.** Ако го користите уредот за всисување без филтер може да се фрлат поголеми честички од прав од дупчењето кон корисникот и да се оштети електричниот алат.
- ▶ **Користете само неоштетен филтер (без пукнатини, дупчиња итн.).** Веднаш заменете го оштетениот филтер.
- ▶ **Никогаш не го фаќајте електричниот алат за уредот за всисување.**
- ▶ **За време на работата не го држете електричниот алат со монтираниот уред за всисување на уредот за всисување туку секогаш за рачката и помошната рачка на електричниот алат.**

Напомена: Водилката (5) е затегната со пружина. При притискање на копчето (6) за подесување на должината на бургијата, може водилката да се исфрли напред.

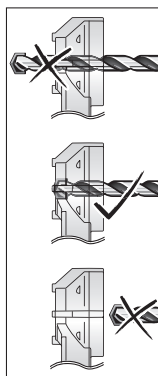
- ▶ **При работата, држете го електричниот алат цврсто со двете дланки и застанете во сигурна положба.** Со електричниот алат посигурно ќе управувате ако го држите со двете дланки.

Вметнување/вадење на бургијата (види слика В)

- Притиснете го копчето (6) за подесување на должината на бургијата и извлекете ја водилката (5) нанадвор до крај.
- Повторно отпуштете го копчето (6).
- Вметнете го врвот на бургијата одзади низ окцето за прав (3) и потоа вметнете го во главата за дупчење според упатствата на Вашиот електричен алат.
- Пред вадење на бургијата повторно притиснете го копчето (6) и извлекете ја водилката (5) нанадвор до крај.

Подесување на должината на водилката (види слика С)

За чисто всисување и коректно поставување на граничникот за длабочина мора водилката (5) да е подесена на тој начин, што врвот на бургијата ќе лежи рамно на окцето за прав / (3).



- Ставете ја саканата дупчалка во прифатот за алат на главата за дупчење.
- Притиснете го копчето (6), додека ја подесувате водилката (5) соодветно на должината на бургијата.
- Повторно отпуштете го копчето (6).

Напомена: За складирање на уредот за всисување притиснете го копчето (6) и извлекете ја водилката (5) нанадвор до крај. Со тоа ќе се ослободи пружината на водилката и ќе се зголеми животниот век на пружината.

Подесување на длабочината на дупчење (види слика D)

Со копчето (4) за подесување на граничникот за длабочина може да се утврди саканата длабочина на дупчење X.

- Притиснете го копчето (4) и поместете го копчето на водилката (5), така што растојанието прикажано на сликата X ќе одговара на саканата длабочина на дупчење.
- Повторно отпуштете го копчето (4).

Монтирање на окцето за прав и продолжетокот (види слики Е)

Во зависност од дијаметарот на дупчење мора да се замени окцето за прав (3)/(2):

- Окце за прав (3) за дупки со дијаметар 4–16 mm
 - Окце за прав (2) за дупки со дијаметар 16–28 mm
- Дополнително, мора да го замените окцето за прав, ако на површината за поставување на сидот има значителни траги од абење и поради тоа при всисување не се чисти правта со четката за всисување.

Вадење на окцето за прав:

- Притиснете го копчето за отклучување (14) и извлекете го окцето за прав нагоре од држачот.

Монтирање на окцето за прав:

- Вметнете го новото окце за прав од горе во држачот, додека не слушнете да се вклопи копчето за отклучување (14).

Продолжетокот (1) се користи доколку бургијата е со вкупна должина од 165–265 mm.

- Монтирајте и извадете го продолжетокот (1) во согласност со монтажа/вадењето на окцето за прав.

Механичко чистење на филтерот

Уредот за всисување има механичко чистење на филтерот, со што се отстранува насобраната прашина од НЕРА-филтерот (16). Редовно извршувајте го механичкото чистење на филтерот. На тој начин што НЕРА-филтерот се потчукнува, со што ќе се овозможи постојан проток на воздух и постојана моќност на всисување.

- Свртете го вртливото тркалце (10) на механичкото чистење на филтерот во насока на стрелките од часовникот додека не се слушнат најмалку три кликувања.

Празнење на кутијата за прав (види слики F1–F5)

Напомена: При сервис и чистење на кутијата за прав користете маска за заштита од прав.

Редовно празнете ја кутијата за прав (9) по завршување на работата или по потреба, за да ја одржите оптималната ефикасност на всисување. Со помош на прозорецот може да ја контролирате наполнетоста на кутијата за прав.

- Држете го електричниот алат со уредот за всисување хоризонтално и вклучете го неколку секунди. Со тоа се всисуваат остатоците од прав од каналот за всисување во кутијата за прав (9).
 - Притиснете го копчето за отклучување (7) и навалете ја кутијата за прав (9) од уредот за всисување.
 - Отворете ја клапната (15) додека не го покриете филтерот (16).
 - Испразнете ја кутијата за прав (9) над соодветен сад за отпад.
 - Извадете го евентуално НЕРА-филтерот (16) од кутијата за прав и внимателно потчукнете го или исчеткајте ги ламелите на филтерот со меко метличе. По чистењето, повторно вметнете го НЕРА-филтерот во кутијата за прав.
- Напомена:** Не го чистете НЕРА-филтерот со издувување со компримиран воздух.
- Потоа затворете ја клапната (15).
 - Кутијата за прав поставете ја на спојката на уредот за всисување и навалете ја додека копчето за отклучување (7) не се вклопи.
 - Редовно правете механичко чистење на филтерот.

Одржување и сервис

Одржување и чистење

- ▶ **Пред било каква интервенција на електричниот алат (на пр. одржување, замена на алат итн.) како и при негов транспорт и складирање, извадете ја батеријата од него.** При невнимателно притискање на прекинувачот за вклучување/исклучување постои опасност од повреди.

- ▶ **Пред било каква интервенција на електричниот алат, извлечете го струјниот приклучок од ѕидната дозна.**
- ▶ **Одржувајте ги чисти електричниот алат и отворите за проветрување, за да може добро и безбедно да работите.**

Доколку батеријата не функционира повеќе, обратете се кај овластената сервисна служба за **Bosch**-електрични алати.

Доколку е потребно користење на приклучен кабел, тогаш набавете го од **Bosch** или специјализирана продавница за **Bosch**-електрични алати, за да избегнете загрозување на безбедноста.

- Исчистете го уредот за всисување со сува, мека крпа.

Сервисна служба и совети при користење

Сервисната служба ќе одговори на Вашите прашања во врска со поправката и одржувањето на Вашиот производ како и резервните делови. Ознаки за експлозија и информации за резервните делови исто така ќе најдете на: **www.bosch-pt.com**

Тимот за советување при користење на Bosch ќе ви помогне доколку имате прашања за нашите производи и опрема.

За сите прашања и нарачки на резервни делови, Ве молиме наведете го 10-цифрениот број од спецификационата плочка на производот.

Северна Македонија

Д.Д.Електрис
Сава Ковачевиќ 47Њ, број 3
1000 Скопје
Е-пошта: dimce.dimcev@servis-bosch.mk
Интернет: www.servis-bosch.mk
Тел./факс: 02/ 246 76 10
Моб.: 070 595 888

Д.П.Т.У "РОЈКА"
Јани Лукровски бб; Т.Ц Автокоманда локал 69
1000 Скопје
Е-пошта: servisrojka@yahoo.com
Тел: +389 2 3174-303
Моб: +389 70 388-520, -530

Дополнителни адреси на сервиси може да најдете под:

www.bosch-pt.com/serviceaddresses

Отстранување

Уредот за всисување, батериите, опремата и амбалажите треба да се отстранат на еколошки прифатлив начин.

Srpski

Bezbednosne napomene

- ▶ Pročitajte i obavezno sledite sigurnosne napomene uputstvu za upotrebu električnog alata koji koristite uz mehanizam za usisavanje.
- ▶ Pažnja – opasnost od požara! Sa montiranim mehanizmom za usisavanje nemojte obrađivati materijale od metala. Vrući komadići metalnih opiljaka mogu da zapale delove mehanizma za usisavanje.

Opis proizvoda i primene



Pročitajte sve bezbednosne napomene i uputstva. Propusti u poštovanju bezbednosnih napomena i uputstava mogu da prouzrokuju električni udar, požar i/ili teške povrede.

Vodite računa o slikama u prednjem delu uputstva za rad.

Namenska upotreba

Mehanizam za usisavanje je predviđen za usisavanje prašine prilikom bušenja u betonu ili zidu.

Mehanizam za usisavanje sme da se koristi samo sa sledećim udarnim bušilicama:

- GBH 18V-28 DC

Mehanizam za usisavanje ne sme da se koristi prilikom bušenja u drvetu, kamenu, metalu ili plastici.

Napomena: Ovaj mehanizam za usisavanje je isključivo predviđen za povremeno bušenje sa malim prečnikom. Za duže primene i/ili bušenja sa većim prečnikom, koristite mehanizme za usisavanje GDE 16 plus ili GDE 68 sa eksternim usisivačem, npr. GAS 35 M AFC.

Prikazane komponente

Numeracija prikazanih komponenti se odnosi na prikaz mehanizma za usisavanje na grafičkoj stranici.

- (1) Produžetak
- (2) Okce za prašinu za SDS plus fiksnu steznu glavu do prečnika burgije 28 mm
- (3) Okce za prašinu za SDS plus fiksnu steznu glavu do prečnika burgije 16 mm
- (4) Taster za podešavanje dubine bušenja
- (5) Vodica sa skalom za graničnik za dubinu
- (6) Taster za podešavanje dužine bušenja
- (7) Taster za deblokadu kutije za prašinu
- (8) Taster za deblokadu mehanizma za usisavanje
- (9) Kutija za prašinu
- (10) Obrtni točak za mehaničko čišćenje filtera
- (11) Prozor za usisani vazduh
- (12) Vodica kućišta
- (13) Vodica za bušenje udarne bušilice

- (14) Dugme za deblokadu
- (15) Poklopac kutije za prašinu
- (16) HEPA filter

Tehnički podaci

Mehanizam za usisavanje	GDE 28 D	
Broj artikla		1 600 A02 1CV 1 600 A02 1CY
Prečnik burgije ^{A)}	mm	4–28
Maks. dužina burgije ^{B)}	mm	265
Maks. dubina bušenja	mm	100
Težina u skladu sa EPTA-Procedure 01:2014	kg	0,8

A) Sa okcem za prašinu (3) do prečnika burgije 16 mm, sa okcem za prašinu (2) prečnika burgije 16–28 mm

B) Sa produžetkom (1) za okce za prašinu

Montaža

Pričvršćivanje mehanizma za usisavanje (videti slike A1–A2)

- Udarnu bušilicu sa vodičom za bušenje (13) postavite na vodiču kućišta (12) mehanizma za usisavanje i gurnite mehanizam za usisavanje na udarnu bušilicu. Mehanizam za usisavanje mora čujno da ulegne. Oznake na mehanizmu za usisavanje i udarnoj bušilici moraju da se poklapaju.
- Za razdvajanje pritisnite taster za deblokadu (8), držite ga pritisnuto i skinite mehanizam za usisavanje sa udarne bušilice.

Rad

Napomene za rad

- ▶ **Mehanizam za usisavanje nikad nemojte koristiti bez filtera.** Ako mehanizam za usisavanje koristite bez filtera, veće čestice prašine od bušenja mogu da odlete u pravcu korisnika i električni alat može da se ošteti.
- ▶ **Koristite samo neoštećen filter (bez pukotina, bez rupa itd). Odmah zamenite oštećen filter.**
- ▶ **Električni alat nikada nemojte nositi za mehanizam za usisavanje.**
- ▶ **Električni alat sa montiranim mehanizmom za usisavanje tokom rada nemojte držati za mehanizam za usisavanje, već uvek za ručku i dodatnu dršku električnog alata.**

Napomena: Vodica (5) je zategnuta oprugom. Kada pritisnete taster (6) za podešavanje dužine burgije, vodica može da odskoči ka napred.

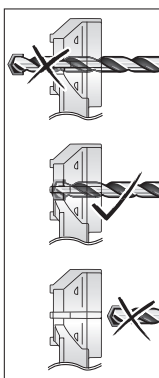
- ▶ **Električni alat tokom rada držite čvrsto obema rukama i pobrinite se za stabilnu poziciju.** Električni alat se sigurnije vodi sa obe ruke.

Umetanje/vađenje burgije (videti sliku B)

- Pritisnite **(6)** za podešavanje dužine burgije i povucite vodicu **(5)** napolje do graničnika.
- Ponovo otpustite taster **(6)**.
- Vrh burgije gurnite otpozadi u okce za prašinu **(3)** i zatim ga postavite u steznu glavu prema uputstvu električnog alata.
- Pre skidanja burgije, ponovo pritisnite taster **(6)** i povucite vodicu **(5)** napolje do graničnika.

Podešavanje dužine vodice (videti sliku C)

Za čisto usisavanje i pravilno podešavanje graničnika za dubinu, vodicu **(5)** treba da podesite tako da vrh burgije napred bude u ravni sa okcem za prašinu **(3)**.



- Ubacite željenu burgiju u prihvatač za alat stezne glave.
- Pritisnite taster **(6)**, dok vodicu **(5)** podešavate u skladu sa dužinom burgije.
- Ponovo otpustite taster **(6)**.

Napomena: Za čuvanje mehanizma za usisavanje, pritisnite taster **(6)** i izvucite vodicu **(5)** napolje do graničnika. Na taj način se rasterećuje opruga vodice i povećava radni vek opruge.

Podešavanje dubine bušenja (videti sliku D)

Pomoću tastera **(4)** za podešavanje graničnika za dubinu možete da definišete željenu dubinu bušenja **X**.

- Pritisnite taster **(4)** i pomerite taster na vodicu **(5)**, tako da odstojanje **X** koje je prikazano na slici odgovara željenoj dubini bušenja.
- Ponovo otpustite taster **(4)**.

Montaža okca za prašinu i produžetka (videti slike E)

U zavisnosti od prečnika burgije, treba da promenite okce za prašinu **(3)/(2)**:

- Okce za prašinu **(3)** za bušenje sa prečnikom 4–16 mm
- Okce za prašinu **(2)** za bušenje sa prečnikom 16–28 mm

Pored toga, okce za prašinu morate zameniti ukoliko površina naleganja na zid ima vidljive tragove habanja i ukoliko prašina tokom usisavanja prolazi kroz usisnu četku.

Skidanje okca za prašinu:

- Pritisnite dugme za deblokadu **(14)** i izvucite okce za prašinu nagore iz držača.

Montaža okca za prašinu:

- Novo okca za prašinu stavite odozgo u držač, tako da dugme za deblokadu **(14)** zvučno ulegne.
- Produžetak **(1)** je potreban kada koristite burgiju ukupne dužine 165–265 mm.
- Produžetak **(1)** montirajte i skidajte u skladu sa montažom/skidanjem okca za prašinu.

Mehaničko čišćenje filtera

Mehanizam za usisavanje poseduje mehaničko čišćenje filtera, koje čisti prašinu iz HEPA filtera **(16)**. Redovno koristite mehaničko čišćenje filtera. HEPA filter će biti izlupan čime se omogućuje konstantan tok vazduha, a time i konstantna snaga usisavanja.

- Okrenite obrtni točak **(10)** mehaničkog čišćenja filtera u smeru kretanja kazaljke na satu, tako da se čuju najmanje tri zvuka kliktanja.

Pražnjenje kutije za prašinu (videti slike F1–F5)

Napomena: Prilikom održavanja i čišćenja kutije za prašinu nosite masku za zaštitu od prašine.

Da biste održali optimalan učinak usisavanja, redovno, kao i po završetku radova, čistite kutiju za prašinu **(9)**. Pomoću prozora možete da kontrolišete nivo napunjenosti kutije za prašinu.

- Električni alat sa mehanizmom za usisavanje držite vodoravno i uključite ga na nekoliko sekundi. Na taj način se ostaci prašine iz usisnog kanala usisavaju u kutiju za prašinu **(9)**.
- Pritisnite taster za deblokadu **(7)** i izvadite kutiju za prašinu **(9)** iz mehanizma za usisavanje.
- Otvorite poklopac **(15)** tako da prekrije filter **(16)**.
- Kutiju za prašinu **(9)** praznite u odgovarajuću kesu za otpad.
- HEPA filter **(16)** eventualno izvadite iz kutije za prašinu i pažljivo ga izlupajte ili očetkajte lamele filtera mekanom četkom. HEPA filter vratite u kutiju za prašinu.
- **Napomena:** HEPA filter nemojte čistiti izduvanjem pomoću kompresovanog vazduha.
- Zatim zatvorite poklopac **(15)**.
- Kutiju za prašinu stavite na zglob mehanizma za usisavanje i zakrećite kutiju za prašinu sve dok taster za deblokadu **(7)** zvučno ne ulegne.
- Izvršite mehaničko čišćenje filtera.

Održavanje i servis

Održavanje i čišćenje

- ▶ **Izvadite bateriju pre svih radova na električnom alatu (na primer održavanja, promene pribora itd.) kao i kod njegovog transporta i čuvanja.** Kod slučajnog aktiviranja prekidača za uključivanje/isključivanje postoji opasnost od povrede.

- ▶ **Izvicite pre svih radova na električnom alatu mrežni utikač iz utičnice.**
- ▶ **Držite električni alat i proreze za ventilaciju čiste, da bi dobro i sigurno radili.**

Ako akumulator više ne funkcioniše, obratite se ovlašćenom servisu za **Bosch** električne alate.

Ako je neophodna zamena priključnog voda, onda to mora da izvede **Bosch** ili ovlašćena servisna služba za **Bosch** električne alate, kako biste izbegli ugrožavanje bezbednosti.

- Mehanizam za usisavanje čiste suvom, mekanom krpom.

Servis i saveti za upotrebu

Servis odgovara na vaša pitanja u vezi sa popravkom i održavanjem vašeg proizvoda kao i u vezi sa rezervnim delovima. Šematske prikaze i informacije u vezi rezervnih delova naći ćete i pod: www.bosch-pt.com

Bosch tim za konsultacije vam rado pomaže tokom primene, ukoliko imate pitanja o našim proizvodima i njihovom priboru.

Molimo da kod svih pitanja i naručivanja rezervnih delova neizostavno navedete broj artikla sa 10 brojčanih mesta prema tipskoj pločici proizvoda.

Srpski

Bosch Elektroservis
Dimitrija Tucovića 59
11000 Beograd
Tel.: +381 11 644 8546
Tel.: +381 11 744 3122
Tel.: +381 11 641 6291
Fax: +381 11 641 6293
E-Mail: office@servis-bosch.rs
www.bosch-pt.rs

Dodatne adrese servisa pogledajte na:

www.bosch-pt.com/serviceaddresses

Odlaganje na otpad

Mehanizam za usisavanje, akumulator, pribor i ambalažu treba predati na reciklažu koja je u skladu sa zaštitom životne sredine.

Slovenščina

Varnostna opozorila

- ▶ Preberite in strogo upoštevajte varnostna opozorila v navodilih za uporabo električnega orodja, ki ga uporabljate skupaj s pripravo za odsesavanje.
- ▶ Pozor, nevarnost požara! Z nameščeno pripravo za odsesavanje ne obdelujte kovinskih obdelovancev. Zaradi vročih kovinskih ostružkov se lahko deli priprave za odsesavanje vnamejo.

Opis izdelka in storitev



Preberite vsa varnostna opozorila in navodila.

Neupoštevanje varnostnih opozoril in navodil lahko povzroči električni udar, požar in/ali hude poškodbe.

Upoštevajte slike na začetku navodil za uporabo.

Namen uporabe

Priprava za odsesavanje je namenjena za odsesavanje prahu pri vrtnanju v beton ali zidovje.

Pripravo za odsesavanje je dovoljeno uporabljati samo z naslednjimi vrtnalnimi kljavi:

- GBH 18V-28 DC

Priprave za odsesavanje ni dovoljeno uporabljati pri vrtnanju v les, kamen, kovino ali plastiko.

Opomba: priprava za odsesavanje je namenjena izključno za občasno vrtnanje z manjšimi premeri. Za daljšo uporabo in/ali vrtnanje z večjim premerom uporabite pripravo za odsesavanje GDE 16 plus ali GDE 68 z zunanjim sesalnikom za prah, npr. GAS 35 M AFC.

Komponente na sliki

Oštevilčene komponente, ki so prikazane na sliki, se nanaša na prikaz priprave za odsesavanje na strani z grafikami.

- (1) Podaljšek
- (2) Sesalni nastavek za neizmenljivo vpenjalno glavo SDS plus s premerom vrtnanja do 28 mm
- (3) Sesalni nastavek za neizmenljivo vpenjalno glavo SDS plus s premerom vrtnanja do 16 mm
- (4) Tipka za nastavitve globine vrtnanja
- (5) Vodilo z merilno lestvico za omejitev globine
- (6) Tipka za nastavitve dolžine svedra
- (7) Tipka za sprostitve posode za prah
- (8) Tipka za sprostitve priprave za odsesavanje
- (9) Posoda za prah
- (10) Vrtljiv obroč mehanskega čiščenja filtra
- (11) Okence za vsesani zrak
- (12) Vodilo ohišja
- (13) Vodilna izvrtina vrtnalnega klavida
- (14) Tipka za sprostitve
- (15) Zaklopec posode za prah
- (16) Filter HEPA

Tehnični podatki

Priprava za odsesavanje	GDE 28 D	
Kataloška številka		1 600 A02 1CV 1 600 A02 1CY
Premer vrtnanja ^{A)}	mm	4–28
Najv. dolžina svedra ^{B)}	mm	265
Najv. globina vrtnanja	mm	100

Prilava za odsesavanje GDE 28 D

Teža po EPTA-Procedure 01:2014	kg	0,8
--------------------------------	----	-----

- A) s sesalnim nastavkom (3) s premerom vrtanja do 16 mm, s sesalnim nastavkom (2) s premerom vrtanja 16–28 mm
 B) s podaljškom (1) za sesalni nastavek

Namestitev

Pritrditev priprave za odsesavanje (glejte slike A1–A2)

- Vrtalno kladivo z vodilno izvrtino (13) namestite na vodilo ohišja (12) priprave za odsesavanje in jo potisnite na vrtalno kladivo. Priprava za odsesavanje se mora slišno zaskočiti. Oznaki priprave za odsesavanje in vrtalnega kladiva se morata ujemati.
- Za odstranitev priprave za odsesavanje pridržite tipko za sprostitvev (8) in pripravo za odsesavanje snemite z vrtalnega kladiva.

Delovanje

Navodila za delo

- ▶ **Priprave za odsesavanje nikoli ne uporabljajte brez filtra.** Uporaba priprave za odsesavanje brez filtra lahko povzroči, da večje delce prahu, ki nastane med vrtanjem, odpihne proti uporabniku. Možne so tudi poškodbe električnega orodja.
- ▶ **Uporabljajte le nepoškodovane filtre (brez raztrganin, luknjic itd.). Poškodovan filter nemudoma zamenjajte.**
- ▶ **Električnega orodja nikoli ne prenašajte za pripravo za odsesavanje.**
- ▶ **Električnega orodja, na katerem je nameščena priprava za odsesavanje, med delovanjem ne držite za pripravo za odsesavanje, temveč izključno za ročaj ali pomožni ročaj električnega orodja.**

Opomba: vodilo (5) je vzmeteno. Ko pritisnete tipko (6) za nastavev dolžine svedra, se lahko vodilo sunkovito premakne naprej.

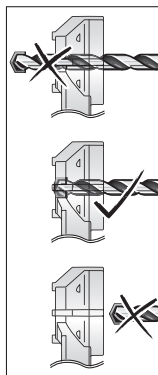
- ▶ **Električno orodje med delom močno držite z obema rokama in poskrbite za varno stojišče.** Z električnim orodjem lahko varneje delate, če ga upravljate z obema rokama.

Namestitev/odstranitev svedra (glejte sliko B)

- Pritisnite tipko (6) za nastavev dolžine svedra, vodilo (5) pa povlecite navzven do prislonu.
- Znova spustite tipko (6).
- Konico svedra od zadaj potisnite skozi sesalni nastavek (3). Nato ga vstavite v vpenjalno glavo, kot je opisano v navodilih za uporabo električnega orodja.
- Pred odstranitvijo svedra znova pritisnite tipko (6) in vodilo (5) povlecite navzven do prislonu.

Nastavev dolžine vodila (glejte sliko C)

Za čisto odsesavanje in pravilno nastavev omejevalnika globine je treba vodilo (5) nastaviti tako, da je konica svedra spredaj poravnana s sesalnim nastavkom (3).



- Želeni sveder vstavite v vpenjalni sistem vpenjalne glave.
- Medtem ko držite tipko (6), vodilo (5) nastavite tako, da bo ustrezalo dolžini svedra.
- Znova spustite tipko (6).

Opomba: za shranjevanje priprave za odsesavanje pritisnite tipko (6) in vodilo (5) povlecite navzven do prislonu. Na ta način se vzmet vodila sprosti, s čimer se podaljša njena življenjska doba.

Nastavev globine vrtanja (glejte sliko D)

S tipko (4) za nastavev omejevalnika globine je mogoče določiti želeno globino vrtanja X.

- Pritisnite tipko (4) in tipko na vodilu (5) premaknite tako, da na sliki prikazani razmak X ustreza željeni globini vrtanja.
- Znova spustite tipko (4).

Namestitev sesalnega nastavka in podaljška (glejte slike E)

Sesalni nastavek (3)/(2) je treba zamenjati glede na premer vrtanja:

- Sesalni nastavek (3) za izvrtine premera 4–16 mm
- Sesalni nastavek (2) za izvrtine premera 16–28 mm

Poleg tega je treba sesalni nastavek zamenjati, ko je njegovo stensko naslonjalo že vidno obrabljeno, zaradi česar prah pri odsesavanju uhaja skozi sesalno krtačo.

Odstranitev sesalnega nastavka:

- Pritisnite tipko za sprostitvev (14) in sesalni nastavek povlecite navzgor iz držala.

Namestitev sesalnega nastavka:

- Nov sesalni nastavek od zgoraj vstavite v držalo, da se tipka za sprostitvev (14) slišno zaskoči.

Podaljšek (1) je potreben pri uporabi svedrov s skupno dolžino 165–265 mm.

- Podaljšek (1) namestite in odstranite v skladu z postopkom za namestitev/odstranitev sesalnega nastavka.

Mehansko čišćenje filtra

Priprava za odsesavanje je opremljena z mehanskim čišćenjem filtra, ki s filtra HEPA (16) očisti nabrani prah. Redno uporabljajte mehansko čišćenje filtra. S tem se filter HEPA otrka, kar omogoči stalen pretok zraka in stalno moč sesanja.

- Vrtljiv obroč (10) mehanskega čiščenja filtra vrtite v desno tako dolgo, da se najmanj trikrat zasliši klik.

Praznjenje posode za prah (glejte slike F1–F5)

Opomba: pri čiščenju in vzdrževanju posode za prah si nadenite masko za zaščito pred prahom.

Posodo za prah (9) redno praznite, vključno po zaključku del, da tako ohranite optimalno zmogljivost odsesavanja. Skozi okence lahko preverite napolnjenost posode za prah.

- Električno orodje s pripravo za odsesavanje držite v vodoravnem položaju in ga za nekaj sekund vklopite. Na ta način se ostanki prahu iz odsesovalnega kanala vsesajo v posodo za prah (9).
 - Pritisnite tipko za sprostitvev (7) in posodo za prah (9) izvlecite iz priprave za odsesavanje.
 - Odprite zaklopec (15), da prekrije filter (16).
 - Vsebinsko posode za prah (9) izpraznite v primeren smetnjak.
 - Po potrebi filter HEPA (16) odstranite iz posode za prah in ga previdno iztrkajte ali lamele filtra nežno očistite z mehko metlico.
- Filter HEPA znova vstavite v posodo za prah.
- Opomba:** filtra HEPA ne izpihujete s stisnjenim zrakom.
- Nato zaprite zaklopec (15).
 - Posodo za prah namestite na zgib priprave za odsesavanje in posodo za prah potisnite, dokler se tipka za sprostitvev (7) ne slišno zaskoči.
 - Mehansko očistite filter.

Vzdrževanje in servisiranje

Vzdrževanje in čišćenje

- ▶ **Pred začetkom kakršnihkoli del na električnem orodju (na primer vzdrževanje, zamenjava orodja in podobno) kakor tudi med transportiranjem in shranjevanjem je treba iz električnega orodja odstraniti akumulatorsko baterijo.** Pri nenamernem aktiviranju vklopno/izklopnega stikala obstaja nevarnost telesnih poškodb.
- ▶ **Pred začetkom kakršnih koli del na električnem orodju izvlecite omrežni vtič iz vtičnice.**
- ▶ **Skrbite za čistočo električnega orodja in prezačevalnih utorov, da lahko dobro in varno delate.**

Če akumulatorska baterija ne deluje več, se obrnite na pooblaščen servis za električna orodja **Bosch**.

Če morate zamenjati priključni kabel, storite to pri servisu **Bosch** ali pooblaščenem servisu za električna orodja **Bosch**, da ne pride do ogrožanja varnosti.

- Pripravo za odsesavanje očistite s suho in mehko krpo.

Servisna služba in svetovanje uporabnikom

Servis vam bo dal odgovore na vaša vprašanja glede popravila in vzdrževanja izdelka ter nadomestnih delov. Tehnične skice in informacije glede nadomestnih delov najdete na: www.bosch-pt.com

Boscheva skupina za svetovanje pri uporabi vam bo z veseljem odgovorila na vprašanja o naših izdelkih in pripadajočem pribor.

Ob vseh vprašanjih in naročilih rezervnih delov nujno sporočite 10-mestno številko na tipski ploščici izdelka.

Slovensko

Robert Bosch d.o.o.
Verovškova 55a
1000 Ljubljana
Tel.: +00 803931
Fax: +00 803931
Mail : servis.pt@si.bosch.com
www.bosch.si

Naslove drugih servisnih mest najdete na povezavi:

www.bosch-pt.com/serviceaddresses

Zaščita okolja

Pripravo za odsesavanje, akumulatorske baterije, pribor in embalažo je treba reciklirati na okolju prijazen način.

Hrvatski

Sigurnosne napomene

- ▶ Pročitajte i striktno se pridržavajte sigurnosnih napomena u uputama za uporabu električnog alata korištenog s napravom za usisavanje.
- ▶ Pozor opasnost od požara! S montiranom napravom za usisavanje ne obrađujte metalne materijale. Vruća metalna strugotina može zapaliti dijelove naprave za usisavanje.

Opis proizvoda i radova



Treba pročitati sve sigurnosne napomene i upute. Propusti do kojih može doći uslijed nepridržavanja sigurnosnih napomena i uputa mogu uzrokovati električni udar, požar i/ili teške ozljede.

Pridržavajte se slika na početku uputa za uporabu.

Namjenska uporaba

Naprava za usisavanje namijenjena je za usisavanje prašine kod bušenja u beton ili zidove.

Naprava za usisavanje smije raditi samo sa sljedećim bušačim čekićima:

- GBH 18V-28 DC

Naprava za usisavanje ne smije se koristiti prilikom bušenja u drvu, kamenu, metalu ili plastici.

Napomena: Ova naprava za usisavanje namijenjena je isključivo za povremeno bušenje s manjim promjerima. Za duge primjene i/ili bušenje s velikim promjerom upotrebljavajte naprave za usisavanje GDE 16 plus ili GDE 68 s vanjskim usisavačem, npr. GAS 35 M AFC.

Prikazani dijelovi alata

Numeriranje prikazanih dijelova odnosi se na prikaz naprave za usisavanje na stranici sa slikama.

- (1) Produžetak
- (2) Prozorčić za prašinu za SDS plus fiksnu steznu glavu do promjera bušenja 28 mm
- (3) Prozorčić za prašinu za SDS plus fiksnu steznu glavu do promjera bušenja 16 mm
- (4) Tipka za namještanje dubine bušenja
- (5) Vodilica sa skalom graničnika dubine
- (6) Tipka za namještanje duljine svrdla
- (7) Tipka za deblokadu kutije za prašinu
- (8) Tipka za deblokiranje naprave za usisavanje
- (9) Kutija za prašinu
- (10) Okretni kotačić za mehaničko čišćenje filtra
- (11) Prozorčić za usisani zrak
- (12) Vodilica kućišta
- (13) Vodeća rupa bušačkog čekića
- (14) Gumb za deblokiranje
- (15) Poklopac kutije za prašinu
- (16) HEPA filter

Tehnički podaci

Naprava za usisavanje		GDE 28 D
Kataloški broj		1 600 A02 1CV 1 600 A02 1CY
Promjer bušenja ^{A)}	mm	4-28
Maks. duljina svrdla ^{B)}	mm	265
Maks. dubina bušenja	mm	100
Težina prema EPTA-Procedure 01:2014	kg	0,8

A) s prozorčićem za prašinu (3) do promjera bušenja 16 mm, s prozorčićem za prašinu (2) do promjera bušenja od 16–28 mm

B) s produžetkom (1) za prozorčić za prašinu

Montaža

Pričvršćivanje naprave za usisavanje (vidjeti slike A1–A2)

- Postavite bušači čekić s vodećom rupom (13) na vodilici kućišta (12) naprave za usisavanje i gurnite napravo za usisavanje na bušači čekić.

Naprava za usisavanje mora se čujno uglaviti. Oznake na napravi za usisavanje i bušačem čekiću moraju biti jedne iznad drugih.

- Za odvajanje pritisnite tipku za deblokiranje (8), držite je pritisnutu i izvucite napravo za usisavanje iz bušačkog čekića.

Rad

Upute za rad

- ▶ **Nikada ne koristite napravo za usisavanje bez filtra.** Prilikom uporabe naprave za usisavanje bez filtra veće čestice prašine od bušenja mogu se izbaciti u smjeru korisnika, a električni alat bi se mogao oštetiti.
- ▶ **Koristite samo neoštećeni filter (bez napuklina, bez rupica itd.). Odmah zamijenite oštećeni filter.**
- ▶ **Električni alat nikada ne nosite držeći napravo za usisavanje.**
- ▶ **Tijekom rada električni alat s montiranom napravom za usisavanje ne držite za napravo za usisavanje, nego uvijek za ručku i dodatnu ručku električnog alata.**

Napomena: Vodilica (5) je napeta oprugom. Pritiskom na tipku (6) za namještanje duljine svrdla vodilica se može pomaknuti prema naprijed.

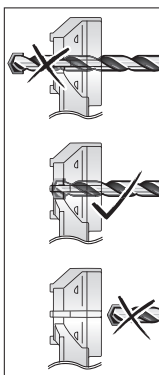
- ▶ **Električni alat čvrsto držite s obje ruke i zauzmite siguran i stabilan položaj tijela.** S električnim alatom ćete sigurnije raditi ako ga budete držali s obje ruke.

Umetanje/vađenje svrdla (vidjeti sliku B)

- Pritisnite tipku (6) za namještanje duljine svrdla i izvucite vodilicu (5) do kraja prema van.
- Ponovno otpustite tipku (6).
- Vrh svrdla gurnite sa stražnje strane kroz prozorčić za prašinu (3) i zatim ga umetnite u steznu glavu prema uputama vašeg električnog alata.
- Prije vađenja svrdla ponovno pritisnite tipku (6) i izvucite vodilicu (5) do kraja prema van.

Namještanje duljine vodilice (vidjeti sliku C)

Za čisto usisavanje i ispravno namještanje graničnika dubine vodilice (5) trebate namjestiti tako da je vrh svrdla sprijeda u ravnini s prozorčićem za prašinu (3).



- Umetnite željeno svrdlo u prihvat alata stezne glave.
- Pritisnite tipku (6) dok namještate vodilicu (5) prema duljini svrdla.
- Ponovno otpustite tipku (6).

Napomena: Za odlaganje naprave za usisavanje pritisnite tipku (6) i izvucite vodilicu (5) do kraja prema van. Na taj se način opruga vodilice rasterećuje, a životni vijek opruge produžuje.

Namještanje dubine bušenja (vidjeti sliku D)

Pomoću tipke (4) za namještanje graničnika dubine možete odrediti željenu dubinu bušenja X.

- Pritisnite tipku (4) i pomaknite tipku tako na vodilici (5) da razmak X prikazan na slici odgovara vašoj željenoj dubini bušenja.
- Ponovno otpustite tipku (4).

Stavljanje prozorčića za prašinu i produžetka (vidjeti slike E)

Ovisno o promjeru bušenja možete zamijeniti prozorčić za prašinu (3)/(2):

- prozorčić za prašinu (3) za rupe promjera 4–16 mm
- prozorčić za prašinu (2) za rupe promjera 16–28 mm

Osim toga prozorčić za prašinu trebate zamijeniti kada zidna površina postavljanja pokazuje vidljive tragove trošenja i zbog toga prilikom usisavanja prašina izlazi kroz usisnu četku.

Vađenje prozorčića za prašinu:

- Pritisnite gumb za deblokiranje (14) i izvucite prozorčić za prašinu prema gore iz držača.

Stavljanje prozorčića za prašinu:

- Utaknite novi prozorčić za prašinu odozgo u držač sve dok se gumb za deblokiranje (14) čujno ne uglati.

Produžetak (1) je potreban kada upotrebljavate svrdlo ukupne duljine od 165–265 mm.

- Stavite ili izvadite produžetak (1) ovisno o stavljanju/vađenju prozorčića za prašinu.

Mehaničko čišćenje filtra

Naprava za usisavanje ima mehaničko čišćenje filtra koje HEPA filter (16) oslobađa od prljanja prašine. Redovito provedite mehaničko čišćenje filtra. Na taj se način HEPA filter čisti od prašine tako da je omogućen konstantan protok zraka, a time i konstantna snaga usisavanja.

- Okrećite okretni kotačić (10) za mehaničko čišćenje filtra u smjeru kazaljke na satu sve dok ne čujete klik barem tri puta.

Pražnjenje kutije za prašinu (vidjeti slike F1–F5)

Napomena: Prilikom održavanja i čišćenja kutije za prašinu nosite masku za zaštitu od prašine.

Redovito ispraznite kutiju za prašinu (9) te po završetku radova kako biste postigli optimalan učinak usisavanja. Pomoću kontrolnog prozorčića možete provjeriti stanje napunjenosti kutije za prašinu.

- Električni alat s napravom za usisavanje držite vodoravno i uključite električni alat na nekoliko sekundi. Na taj način se ostaci prašine usisavaju iz usisnog kanala u kutiju za prašinu (9).
- Pritisnite tipku za deblokadu (7) i zakrenite kutiju za prašinu (9) iz naprave za usisavanje.
- Otvorite poklopac (15) toliko da prekrije filter (16).
- Ispraznite kutiju za prašinu (9) iznad prikladne kante za smeće.
- Po potrebi izvadite HEPA filter (16) iz kutije za prašinu i oprezno ga protresite ili iščekajte lamele filtra mekanom metlicom. Ponovno umetnite HEPA filter u kutiju za prašinu.
- **Napomena:** HEPA filter ne ispuhujte komprimiranim zrakom.
- Zatim zatvorite poklopac (15).
- Stavite kutiju za prašinu na zglob naprave za usisavanje i zakrenite kutiju za prašinu tako da se tipka za deblokadu (7) čujno uglati.
- Provedite mehaničko čišćenje filtra.

Održavanje i servisiranje

Održavanje i čišćenje

- ▶ **Prije svih radova na električnom alatu (npr. održavanje, zamjena alata, itd.), kao i kod njegovog transporta i spremanja, aku-bateriju treba izvaditi iz električnog alata.** Kod nehotičnog aktiviranja prekidača za uključivanje/isključivanje postoji opasnost od ozljeda.
- ▶ **Prije svih radova na električnom alatu izvucite mrežni utikač iz utičnice.**
- ▶ **Električni alat i otvore za hlađenje održavajte čistima kako bi se moglo dobro i sigurno raditi.**

Ako aku-baterija više ne radi, obratite se ovlaštenom servisu za Bosch električne alate **Bosch**.

Ako je potrebna zamjena priključnog kabela, tada je treba provesti u **Bosch** servisu ili u ovlaštenom servisu za **Bosch** električne alate kako bi se izbjeglo ugrožavanje sigurnosti.

- Napravu za usisavanje očistite suhom, mekom krpom.

Servisna služba i savjeti o uporabi

Naša servisna služba će odgovoriti na vaša pitanja o popravku i održavanju vašeg proizvoda, kao i o rezervnim dijelovima. Crteže u rastavljenom obliku i informacije o

rezervnīm dijelovima možete naći i na našoj adresi:

www.bosch-pt.com

Tim Bosch savjetnika o uporabi rado će odgovoriti na vaša pitanja o našim proizvodima i njihovom priboru.

U slučaju upita ili naručivanja rezervnih dijelova, molimo vas obavezno navedite 10-znamenasti kataloški broj s tipske pločice proizvoda.

Hrvatski

Robert Bosch d.o.o PT/SHR-BSC

Kneza Branimira 22

10040 Zagreb

Tel.: +385 12 958 051

Fax: +385 12 958 050

E-Mail: RBKN-bsc@hr.bosch.com

www.bosch.hr

Ostale adrese servisa možete pronaći na:

www.bosch-pt.com/serviceaddresses

Zbrinjavanje

Napravu za usisavanje, aku-baterije, pribor i ambalažu treba dovesti na ekološki prihvatljivo recikliranje.

Eesti

Ohutusnõuded

- ▶ Lugege läbi ja järgige täpselt tolmueemaldusseadise kasutatava elektrilise tööriista kasutusjuhendis toodud ohutusjuhiseid.
- ▶ Tähelepanu, tuleoht! Ärge töödelge elektrilise tööriistaga metallmaterjale, kui tööriista külge on paigaldatud tolmueemaldusseadis. Tolmueemaldusseadise osad võivad kuumade metallilastude tõttu süttida.

Toote kirjeldus ja kasutusjuhend



Lugege läbi kõik ohutusnõuded ja juhised.

Ohutusnõuete ja juhiste eiramine võib kaasa tuua elektrilöögi, tulekahju ja/või raskeid vigastusi.

Pange tähele kasutusjuhendi esiosas olevaid jooniseid.

Otstarbekohane kasutamine

Imiseade on ette nähtud betooni või müüritise puurimisel tekkiva tolmu äraimamiseks.

Imiseadet võib kasutada üksnes koos järgmiste puurvasaratega:

- GBH 18V-28 DC

Imiseadet ei tohi kasutada puidu, kivi, metalli või plasti puurimisel.

Juhis: see imiseade on mõeldud aeg-ajalt kasutamiseks eranditult väikese läbimõõduga aukude puurimisel. Kestvama kasutamise ja/või suure läbimõõduga aukude

puurimisel kasutage imiseadmeid GDE 16 plus või GDE 68 koos välise tolmuimejaga, nt GAS 35 M AFC.

Kujutatud komponendid

Kujutatud komponentide numeratsiooni aluseks on jooniste leheküljel imiseadme kujutisel näidatud numbrid.

- (1) Pikendus
- (2) Tolmuotsak kuni 28 mm läbimõõduga puuridele mõeldud SDS plus puuripadrunile
- (3) Tolmuotsak kuni 16 mm läbimõõduga puuridele mõeldud SDS plus puuripadrunile
- (4) Nupp puurimisügavuse reguleerimiseks
- (5) Sügavuspiiriku skaalaga juhik
- (6) Nupp puuri pikkuse reguleerimiseks
- (7) Tolmukarbi lukustuse vabastusnupp
- (8) Imiseadme lukustuse vabastusnupp
- (9) Tolmukarp
- (10) Pöödrattake filtri mehaaniliseks puhastamiseks
- (11) Sisseimetava õhu ava
- (12) Korpusejuhik
- (13) Puurvasara puurijuhik
- (14) Lukustuse vabastamisnupp
- (15) Tolmukarbi klapp
- (16) HEPA-filter

Tehnilised andmed

Imiseade	GDE 28 D	
Tootenumbr		1 600 A02 1CV 1 600 A02 1CY
Puuri läbimõõt ^{A)}	mm	4–28
Puuri suurim pikkus ^{B)}	mm	265
Suurim puurimisügavus	mm	100
Kaal EPTA- Procedure 01:2014 järgi	kg	0,8

A) tolmuotsakuga (3) kuni 16 mm läbimõõduga puurile, tolmuotsakuga (2) 16–28 mm läbimõõduga puurile

B) pikendusega (1) tolmuotsaku jaoks

Paigaldamine

Imiseadme kinnitamine (vt jn A1–A2)

- Pange puurijuhikuga puurvasar (13) imiseadme korpusejuhiku (12) juurde ja lükake imiseade puurvasara külge. Imiseade peab kuuldavalt lukustuma. Markeeringud imiseadmel ja puurvasaral peavad olema kohakuti.
- Lahtivõtmiseks vajutage lukustuse vabastusnupule (8), hoidke seda allavajutatuna ja tõmmake imiseade puurvasaralt maha.

Kasutamine

Tööjuhised

- ▶ **Ärge kunagi kasutage imiseadet ilma filtrita.**
Imiseadme kasutamisel ilma filtrita võivad puurimistolmu suured osakesed paiskuda kasutaja suunas ning elektriline tööriist võib saada kahjustusi.
- ▶ **Kasutage ainult vigastusteta (pragudeta, aukudeta jms) filtrit. Vigastatud filter asendage kohe uuega.**
- ▶ **Ärge kunagi kasutage elektrilist tööriista ilma imiseadmeta.**
- ▶ **Ärge hoidke paigaldatud imiseadmega elektrilist tööriista töö ajal kinni mitte imiseadme, vaid kasutage selleks alati elektrilise tööriista käepidet ja lisakäepidet.**

Juhis: juhik (5) on survestatud vedruga. Puuri pikkuse reguleerimisnupule (6) vajutamisel võib juhik ettepoole paiskuda.

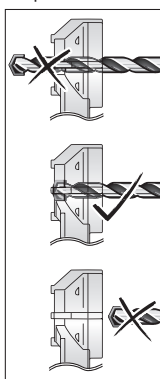
- ▶ **Töötamisel hoidke elektrist tööriista tugevasti kahe käega ja võtke stabiilne asend.** Elektriline tööriist püsib kahe käega hoides kindlamini käes.

Puuri paigaldamine/äravõtmine (vt jn B)

- Vajutage puuri pikkuse reguleerimisnupule (6) ja tõmmake juhik (5) kuni piirikuni välja.
- Laske nupp (6) uuesti lahti.
- Lükake puuri ots tagantpoolt läbi tolmuotsaku (3) ja pange puur seejärel puuripadrunitse elektrilise tööriista kasutusjuhendi juhiste järgi.
- Enne puuri äravõtmist vajutage uuesti nupule (6) ja tõmmake juhik (5) kuni piirikuni välja.

Puuri pikkuse seadmine (vt jn C)

Tolmu äraimamiseks ja sügavuspiiriku nõuetekohaseks seadmiseks peab juhiku (5) asend olema selline, et puuriteravik on tolmuotsaku (3) esiküljega samas tasapinnas.



- Pange soovitud puur puuripadrunitse olemasolevasse hoidikusse.
- Vajutage nupule (6) ja samal ajal reguleerige juhiku (5) asendit vastavalt puuri pikkusele.
- Laske nupp (6) uuesti lahti.

Juhis: imiseadme puuri äravõtmiseks vajutage nupule (6) ja tõmmake juhik (5) kuni piirikuni välja. Sellega vabastate juhiku vedru pingelt ja pikendate vedru kasutusaja.

Puurimissügavuse seadmine (vt jn D)

Sügavuspiiriku reguleerimisnupuga (4) saate määrata soovitud puurimissügavuse X.

- Vajutage nupule (4) ja nihutage nuppu juhikul (5) nii, et joonisel näidatud kaugus X vastaks Teie poolt soovitud puurimissügavusele.
- Laske nupp (4) uuesti lahti.

Tolmuotsaku ja pikenduse paigaldamine (vt jn E)

Olenevalt puuri läbimõõdust peate vahetama tolmuotsakut (3)/(2):

- tolmuotsak (3) puuridele läbimõõduga 4–16 mm
 - tolmuotsak (2) puuridele läbimõõduga 16–28 mm
- Lisaks peate tolmuotsakut vahetama siis, kui selle seinaga kokkupuutuv pind on märgatavalt kulunud ja imemisel pääseb tolm imiharja kaudu välja.

Tolmuotsaku äravõtmine:

- vajutage lukustuse vabastusnupule (14) ja tõmmake tolmuotsak hoidikust ülespoole välja.

Tolmuotsaku paigaldamine:

- lükake uus tolmuotsak ülaltpoolt hoidikusse seni, kuni kuulete lukustusnupu (14) klõpsatust.

Pikendust (1) on vaja siis, kui kasutate puuri, mille kogupikkus on vahemikus 165–265 mm.

- Pikenduse (1) paigaldamisel ja äravõtmisel toimige vastavalt tolmuotsaku paigaldus-/äravõtmisjuhisele.

Filtri mehaaniline puhastamine

Imiseadmes on mehaaniline puhastusseadis, mis eemaldab HEPA-filtrilt (16) sinna kleepunud tolmu. Kasutage mehaanilist puhastusseadist korrapäraselt. Sellega klopitate HEPA-filtri puhtaks ja tagate konstantse õhuvoo ning sesega konstantse imivõimsuse.

- Pöörake mehaanilise puhastusseadise pöödrattakest (10) päripäeva seni, kuni olete vähemalt kolm korda kuulnud klõpsatust.

Tolmukarbi tühjendamine (vt jn F1–F5)

Juhis: kandke tolmukarbi hooldamisel ja puhastamisel tolmu maski.

Tühjendage tolmukarpi (9) korrapäraselt ja ka pärast tööde lõpetamist, et tagada imiseadme optimaalne efektiivsus. Tolmukarbi täitumisastet saate kontrollida vaateakna kaudu.

- Hoidke imiseadmega elektrilist tööriista horisontaalselt ja lülitage elektriline tööriist mõneks sekundiks sisse. Nii imetakse imikanalisse jäänud tolmu jäägid tolmukarpi (9).
- Vajutage lukustuse vabastusnupule (7) ja pöörake tolmu karp (9) imiseadme välja.
- Avage klapp (15) sel määral, et see kataks filtri (16).
- Tühjendage tolmu karp (9) sobivasse prügikasti.
- Vajaduse korral võtke HEPA-filtri (16) tolmu karbist välja ja kloppige see ettevaatlikult välja või harjake filtri lamelle pehme harjaga.
- Pange HEPA-filtri tolmu karpi tagasi.

Juhis: ārge kasutage HEPA-filtru puhastamiseks suruõhku.

- Seejärel sulgege klapp **(15)**.
- Pange tolmukarp imiseadme liigendõlale ja pöörake tolmukarpi, kuni kuulete lukustusnupu **(7)** klõpsatust.
- Puhastage filter mehaaniliselt.

Hooldus ja korrashoid

Hooldus ja puhastus

- ▶ **Eemaldage aku seadme enne mis tahes töid seadme kallal (nt hooldus, tarvikute vahetus jmt), samuti enne seadme transportimist ja hoieulepanekut.** Lüliti (sisse/välja) juhuslik käsitsemine toob kaasa vigastuste ohu.
- ▶ **Enne mistahes tööde teostamist elektrilise tööriista kallal tõmmake pistik pistikupesast välja.**
- ▶ **Seadme laitmatu ja ohutu töö tagamiseks hoidke seade ja selle ventilatsioonivad puhtad.**

Kui aku ei ole enam talitlusvõimeline, pöörduge palun **Bosch**-elektriliste tööriistade volitatud klienditeenindusse.

Kui on vaja vahetada ühendusjuhet, laske seda ohutuskaalutlustel teha **Bosch**-il või **Bosch**-i elektriliste tööriistade volitatud klienditeenindusel.

- Puhastage imiseadet kuiva pehme lapiga.

Klienditeenindus ja kasutusala nõustamine

Klienditeeninduse töötajad vastavad teie küsimustele teie toote remondi ja hoolduse ning varuosade kohta. Joonised ja info varuosade kohta leiate ka veebisaidilt:

www.bosch-pt.com

Boschi nõustajad on meeleldi abiks, kui teil on küsimusi toodete ja lisatarvikute kasutamise kohta.

Päringute esitamisel ja varuosade tellimisel teatage meile kindlasti toote tüübisildil olev 10-kohaline tootenumber.

Eesti Vabariik

Teeninduskeskus

Tel.: (+372) 6549 575

Faks: (+372) 6549 576

E-posti: service-pt@lv.bosch.com

Muud teeninduse aadressid leiate jaotisest:

www.bosch-pt.com/serviceaddresses

Jäätmekäitlus

Imiseade, akud, lisatarvikud ja pakendid tuleb keskkonnasäästlikul viisil võtta taaskasutusse.

- ▶ Uzmanību, aizdegšanās briesmas! Nelietojiet elektroinstrumentu metāla apstrādei, ja uz tā ir nostiprināta putekļu nosūkšanas ierīce. Karstās metāla skaidas var aizdedzināt putekļu nosūkšanas ierīces daļas.

Izstrādājuma un tā funkciju apraksts



Izlasiet drošības noteikumus un norādījumus lietošanai. Drošības noteikumu un norādījumu neievērošana var izraisīt aizdegšanos un būt par cēloni elektriskajam triecienam vai nopietnam savainojumam.

Ņemiet vērā attēlus lietošanas pamācības sākuma daļā.

Paredzētais lietojums

Nosūkšanas ierīce ir paredzēta putekļu nosūkšanai, veicot urbumus betonā vai mūrī.

Nosūkšanas ierīci drīkst lietot tikai kopā ar šādiem perforatoriem:

- GBH 18V-28 DC

Veicot urbumus kokā, akmenī, metālā vai plastmasā, nosūkšanas ierīci nedrīkst lietot.

Norāde: nosūkšanas ierīce ir paredzēta tikai neregulāru maza diametra urbumu veidošanai. Ilgstošai lietošanai un/vai urbumiem ar lielu diametru izmantojiet nosūkšanas ierīci GDE 16 plus vai GDE 68 ar ārējo putekļsūcēju, piemēram, GAS 35 M AFC.

Attēlotās sastāvdaļas

Attēloto sastāvdaļu numerācija atbilst nosūkšanas ierīces attēlojumam grafiskajā lappusē.

- (1) Pagarinājums
- (2) Putekļu atvere SDS plus fiksētajai urbipatronai ar līdz pat 28 mm urbuma diametru
- (3) Putekļu atvere SDS plus fiksētajai urbipatronai līdz pat 16 mm
- (4) Urbuma dziļuma iestatīšanas taustiņš
- (5) Vadotne ar dziļuma ierobežotāju
- (6) Urbja garuma iestatīšanas taustiņš
- (7) Putekļu tvertnes atbloķēšanas taustiņš
- (8) Nosūkšanas ierīces atbloķēšanas taustiņš
- (9) Putekļu tvertne
- (10) Mehāniskās filtra tīrīšanas griežamrats
- (11) Gaisa iepļūdes logs
- (12) Korpusa vadotne
- (13) Perforatora vadotnes urbums
- (14) Atbrīvošanas taustiņš
- (15) Putekļu tvertnes vāciņš
- (16) HEPA filtrs

Latviešu

Drošības noteikumi

- ▶ Izlasiet un stingri ievērojiet putekļu nosūkšanas ierīcei pievienotā elektroinstrumenta drošības norādījumus.

Tehniskie dati

Nosūkšanas ierīce		GDE 28 D
Izstrādājuma numurs		1 600 A02 1CV 1 600 A02 1CY
Urbuma diametrs ^{A)}	mm	4-28
Maks. urbja garums ^{B)}	mm	265
Maks. urbuma dziļums	mm	100
Svars atbilstīgi EPTA-Proce- dure 01:2014	kg	0,8

A) ar putekļu atveri (3) līdz pat 16 mm urbuma diametram,
ar putekļu atveri (2) 16–28 mm urbuma diametram

B) ar pagarinājumu (1) putekļu atveri

Montāža**Nosūkšanas ierīces piestiprināšana
(skatīt attēlus A1–A2)**

- Novietojiet perforatoru tā, lai vadotnes urbums (13) atrastos pie nosūkšanas ierīces korpusa vadotnes (12), un uzbidiet nosūkšanas ierīci uz perforatora. Nosūkšanas ierīcei ir dzirdami jānofiksējas. Marķējumiem uz nosūkšanas ierīces un perforatora ir jāsakrīt.
- Lai atvienotu, nospiediet un turiet nospiestu atbloķēšanas taustiņu (8) un novelciet nosūkšanas ierīci no perforatora.

Lietošana**Norādījumi par darbu**

- ▶ **Neizmantojiet nosūkšanas ierīci bez filtra.** Izmantojot nosūkšanas ierīci bez filtra, lietotāja virzienā var tikt izsviestas lielākas urbsšanas putekļu daļiņas un var tikt radīti elektroinstrumenta bojājumi.
- ▶ **Lietojiet tikai nebojātu filtru (bez plaisām, caurumiem u.c.). Nekavējoties nomainiet filtru, ja tas ir bojāts.**
- ▶ **Nevelciet elektroinstrumentu aiz nosūkšanas ierīces.**
- ▶ **Ekspluatācijas laikā turiet elektroinstrumentu ar pievienotu nosūkšanas ierīci nevis aiz nosūkšanas ierīces, bet gan aiz elektroinstrumenta roktura un papildu roktura.**

Norāde: vadotne (5) ir nospriegota ar atsperēm. Nospiežot taustiņu (6) urbja garuma iestatīšanai, vadotne var strauji virzīties uz priekšu.

- ▶ **Darba laikā stingri turiet elektroinstrumentu ar abām rokām un ieņemiet stabilu ķermeņa stāvokli.** Elektroinstrumentu ir drošāk vadīt ar abām rokām.

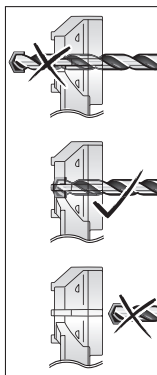
Urbja iestiprināšana/izņemšana (skatīt attēlu B)

- Nospiediet urbja garuma iestatīšanas taustiņu (6) un velciet vadotni (5) uz ārpusi, līdz atdurei.
- Atlaidiet taustiņu (6).

- No aizmugures izbidiet urbja galu cauri putekļu atverei (3) un pēc tam ievietojiet to urbpatronā atbilstoši jūsu elektroinstrumenta norādījumiem.
- Pirms urbja izņemšanas, vēlreiz nospiediet taustiņu (6) un izvelciet vadotni (5) uz ārpusi, līdz atdurei.

Vadotnes garuma iestatīšana (skatīt attēlu C)

Lai nodrošinātu tīru nosūkšanu un pareizu dziļuma ierobežotāja iestatīšanu, vadotne (5) ir jānovieto tā, lai urbja gals priekšpusē atrastos vienā līmenī ar putekļu atveri (3).



- Ievietojiet nepieciešamo urbi urbpatronas darbinstrumenta turētājā.
- Turiet nospiestu taustiņu (6), kamēr iestatāt vadotni (5) atbilstīgi urbja garumam.
- Atlaidiet taustiņu (6).

Norāde: lai saglabātu nosūkšanas ierīci, nospiediet taustiņu (6) un velciet vadotni (5) uz ārpusi, līdz atdurei. Tādējādi tiks atbrīvota vadotnes atsperē un pagarināts atsperes kalpošanas ilgums.

Urbšanas dziļuma regulēšana (skatīt attēlu D)

Izmantojot dziļuma ierobežotāja regulēšanas taustiņu (4), varat iestatīt nepieciešamo urbuma dziļumu X.

- Nospiediet taustiņu (4) un pagrieziet taustiņu pret vadotni (5) tā, lai attēlā parādītais attālumš X atbilstu jums nepieciešamajam urbuma dziļumam.
- Atlaidiet taustiņu (4).

**Putekļu atveres un pagarinājuma uzstādīšana
(skatīt attēlus E)**

Ņemot vērā urbuma diametru, putekļu atvere (3)/(2) var būt jānomaina:

- putekļu atvere (3) urbumiem ar 4–16 mm diametru;
- putekļu atvere (2) urbumiem ar 16–28 mm diametru.

Tāpat putekļu atvere ir jānomaina gadījumos, kad sienas virsma ir ievērojami nodilusi un nosūkšanas laikā putekļi izkļūst caur nosūkšanas birsti.

Putekļu atveres noņemšana

- Nospiediet atbloķēšanas taustiņu (14) un izvelciet putekļu atveri uz augšu no turētāja.

Putekļu atveres montāža

- Jauno putekļu atveri no augšpusē ievietojiet turētājā, līdz atbloķēšanas taustiņš (14) dzirdami nofiksējas.

Pagarinājums (1) ir nepieciešams, ja izmantojat urbi, kura kopējais garums ir 165–265 mm.

- Uzstādiet un noņemiet pagarinājumu **(1)** atbilstoši putekļu atveres montāžas/noņemšanas norādījumiem.

Mehāniskā filtra tīrīšana

Nosūkšanas ierīce ir aprīkota ar mehānisko filtra tīrīšanas sistēmu, kas atbrīvo HEPA filtru **(16)** no uzkrātajiem putekļiem. Regulāri izmantojiet mehānisko filtra tīrīšanas sistēmu. Tādējādi HEPA filtrs tiek izdauzīts, nodrošinot konstantu gaisa plūsmas ātrumu un nosūkšanas jaudu.

- Griežiet mehāniskās filtra tīrīšanas griežamratu **(10)** pulksteņa rādītāju kustības virzienā tik ilgi, līdz vismaz trīs reizes ir atskanējusi klikšķa skaņa.

Putekļu tvertnes iztukšošana (skatīt attēlus F1–F5)

Norāde: putekļu tvertnes apkopes un tīrīšanas darbu laikā valkājiet respiratoru.

Putekļu tvertni **(9)** iztukšojiet regulēti, kā arī darba beigās, lai saglabātu optimālo nosūkšanas jaudu. Skata lodziņš ļauj kontrolēt putekļu tvertnes uzpildes līmeni.

- Turiet elektroinstrumentu ar nosūkšanas ierīci horizontāli un uz dažām sekundēm ieslēdziet elektroinstrumentu. Tādējādi nosūkšanas kanālā atlikušie putekļi tiek iesūkti putekļu tvertnē **(9)**.
 - Nospiediet atbloķēšanas taustiņu **(7)** un noņemiet putekļu tvertni **(9)** no nosūkšanas ierīces.
 - Atveriet vāciņu **(15)** tik tālu, līdz tas nosedz filtru **(16)**.
 - Iztukšojiet putekļu tvertni **(9)** atbilstīgā atkritumu savākšanas tvertnē.
 - Ja nepieciešams, izņemiet HEPA filtru **(16)** no putekļu tvertnes un uzmanīgi to izdauziet vai ar magiem birstes vēzieniem iztīriet filtra priekšplāksni. Ievietojiet HEPA filtru atpakaļ putekļu tvertnē.
- Norāde:** netīriet HEPA filtru, izpūšot to ar saspīestu gaisu.
- Pēc tam aizveriet vāciņu **(15)**.
 - Uzstādiet putekļu tvertni uz nosūkšanas ierīces savienojuma un iebīdiet to iekšā, līdz atbloķēšanas taustiņš **(7)** dzirdami nofiksējas.
 - Veiciet mehānisko filtra tīrīšanu.

Apkalpošana un apkope

Apkalpošana un tīrīšana

- ▶ **Veicot jebkurus darbus ar elektroinstrumentu (piemēram, apkalpošanu, darbinstrumentu nomaiņu utt.), kā arī pirms tā transportēšanas vai uzglabāšanas vienmēr izņemiet no elektroinstrumenta akumulatoru.** Ieslēdzēja nejauša nospiešana var izraisīt savainojumu.
- ▶ **Pirms elektroinstrumenta apkopes vai apkalpošanas izvelciet tā elektrokabeļa kontaktdakšu no barojošā elektrotīkla kontaktlīdzes.**
- ▶ **Lai elektroinstrumenti darbotos droši un bez atteikumiem, regulāri tīriet tā korpusu un ventilācijas atveres.**

Ja ir nolietojies akumulators, griežieties pilnvarotā **Bosch** elektroinstrumentu remonta darbnīcā.

Ja nepieciešams nomainīt instrumenta elektrokabeli, tas jāveic firmas **Bosch** elektroinstrumentu servisa centrā vai pilnvarotā **Bosch** elektroinstrumentu remonta darbnīcā, jo tikai tā ir iespējams saglabāt vajadzīgo darba drošības līmeni.

- Notīriet nosūkšanas ierīci ar sausu un mikstu drānu.

Klientu apkalpošanas dienests un konsultācijas par lietošanu

Klientu apkalpošanas dienests atbildēs uz Jūsu jautājumiem par izstrādājumu remontu un apkalpošanu, kā arī par to rezerves daļām. Kopsalikuma attēlus un informāciju par rezerves daļām Jūs varat atrast interneta vietnē:

www.bosch-pt.com

Bosch konsultantu grupa palīdzēs Jums vislabākajā veidā rast atbildes uz jautājumiem par mūsu izstrādājumiem un to piederumiem.

Pieprasot konsultācijas un pasūtīt rezerves daļas, noteikti paziņojiet 10 zīmju izstrādājuma numuru, kas norādīts uz izstrādājuma marķējuma plāksnītes.

Latvijas Republika

Robert Bosch SIA
Bosch elektroinstrumentu servisa centrs
Mūkusalas ielā 97
LV-1004 Rīga
Tālr.: 67146262
Telefakss: 67146263
E-pasts: service-pt@lv.bosch.com

Papildu klientu apkalpošanas dienesta adreses skatiet šeit:

www.bosch-pt.com/serviceaddresses

Atbrīvošanās no nolietotajiem izstrādājumiem

Nosūkšanas ierīce, akumulatori, piederumi un iepakojums ir otrreizēji jāpārstrādā apkārtējai videi nekaitīgā veidā.

Lietuvių k.

Saugos nuorodos

- ▶ Perskaitykite elektrinio įrankio, kuris yra naudojamas su nusiurbimo įranga, naudojimo instrukcijoje pateiktas saugos nuorodas ir griežtai jų laikykitės.
- ▶ Dėmesio – gaisro pavojus! Esant pritivirtintam nusiurbimo įtaisui, neapdorokite metalo ruošinių. Karštos metalo drožlės gali uždegti nusiurbimo įrangos dalis.

Gaminio ir savybių aprašas



Perskaitykite visas šias saugos nuorodas ir reikalavimus. Nesilaikant saugos nuorodų ir reikalavimų gali trenkti elektros smūgis, kilti gaisras, galima smarkiai susižaloti ir sužaloti kitus asmenis.

Prašome atkreipti dėmesį į paveikslėlius priekinėje naudojimo instrukcijos dalyje.

Naudojimas pagal paskirtį

Nusiurbimo įranga yra skirta dulkmės gręžiant į betoną arba mūro sieną nusiurbti.

Nusiurbimo įrangą leidžiama eksploatuoti tik su šiais perforatoriais:

– GBH 18V-28 DC

Gręžiant medieną, akmenį, metalą ir plastiką, nusiurbimo įrangą naudoti draudžiama.

Nuoroda: ši nusiurbimo įranga yra skirta naudoti tik gręžiant mažo skersmens gręžinius. Ilgesniam naudojimui ir / arba didesnio skersmens gręžiniams gręžti naudokite nusiurbimo įrangą „GDE 16 plus“ arba „GDE 68“ su išoriniu dulkių siurbliu, pvz. GAS 35 M AFC.

Pavaizduoti elementai

Numeriais pažymėtus nusiurbimo įrangos elementus rasite šios instrukcijos puslapiuose pateiktuose paveikslėliuose.

- (1) Ilginamoji dalis
- (2) Akutė, skirta SDS-plus fiksotam griebtuvui iki 28 mm gręžinio skersmeniui
- (3) Akutė, skirta SDS-plus fiksotam griebtuvui iki 16 mm gręžinio skersmeniui
- (4) Gręžimo gylio nustatymo mygtukas
- (5) Kreipiamoji su gylio ribotuvo skale
- (6) Grąžto ilgio nustatymo mygtukas
- (7) Dulkių surinkimo dėžutės atblokovimo klavišas
- (8) Nusiurbimo įtaiso atblokovimo klavišas
- (9) Dulkių surinkimo dėžutė
- (10) Mechaninės filtro valymo sistemos sukamasis ratas
- (11) Langelis orui įsiurbti
- (12) Korpuso kreipiamoji
- (13) Perforatoriaus kreipiamoji kiaurymė
- (14) Atblokovimo klavišas
- (15) Dulkių surinkimo dėžutės dangtelis
- (16) HEPA filtras

Techniniai duomenys

Nusiurbimo įranga	GDE 28 D	
Gaminio numeris	1 600 A02 1CV 1 600 A02 1CY	
Gręžinio skersmuo ^{A)}	mm	4–28

Nusiurbimo įranga	GDE 28 D	
Maks. grąžto ilgis ^{B)}	mm	265
Maks. gręžimo gylis	mm	100
Svoris pagal „EPTA-Procedure 01:2014“	kg	0,8

A) su akute (3) iki 16 mm skersmens gręžiniui, su akute (2) 16–28 mm skersmens gręžiniui

B) su ilginamąja dalimi (1) akutei

Montavimas

Nusiurbimo įrangos tvirtinimas (žr. A1–A2 pav.)

- Perforatoriaus kreipiamąją kiaurymę (13) pridėkite prie nusiurbimo įrangos korpuso kreipiamosios (12) ir stumkite nusiurbimo įrangą ant perforatoriaus. Turite išgirsti, kaip nusiurbimo įranga užsifiksavo. Žymės ant nusiurbimo įrangos ir perforatoriaus turi sutapti.
- Norėdami išmontuoti, paspauskite atblokovimo mygtuką (8), laikykite jį paspaustą ir nutraukite nusiurbimo įrangą nuo perforatoriaus.

Naudojimas

Darbo patarimai

- ▶ **Niekada nenaudokite nusiurbimo įrangos be filtro.** Nusiurbimo įrangą naudojant be filtro, naudotojo kryptimi gali būti išsviedžiamos didesnės gręžimo dulkių dalelės ir gali būti pažeistas elektrinis įrankis.
- ▶ **Naudokite tik nepažeistus filtrus (be įtrūkių, skylių ir pan.). Pažeistą filtrą nedelsdami pakeiskite.**
- ▶ **Elektrinio įrankio niekada neneškite laikydami už nusiurbimo įrangos.**
- ▶ **Elektrinio įrankio su primontuota nusiurbimo įranga veikimo metu nelaikykite už nusiurbimo įrangos, visada laikykite už elektrinio įrankio rankenos ir papildomos rankenos.**

Nuoroda: kreipiamąją (5) veikia įtempta spyruoklė. Spaudžiant grąžto ilgio nustatymo mygtuką (6), kreipiamoji gali išlėkti į priekį.

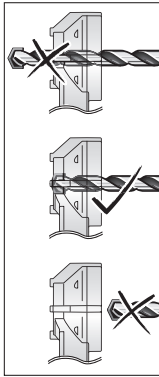
- ▶ **Darbo metu elektrinį įrankį visuomet būtina laikyti abiem rankomis ir tvirtai stovėti.** Abiem rankomis laikomas elektrinis įrankis yra saugiau valdomas.

Grąžto įdėjimas/išėmimas (žr. B pav.)

- Paspauskite grąžto ilgio nustatymo mygtuką (6) ir traukite kreipiamąją (5) į išorę iki atramos.
- Klavišą (6) vėl atleiskite.
- Grąžto smaigalį stumkite už užpakalinės pusės per akutę (3) ir tada įstatykite jį į griebtuvą, kaip nurodyta elektrinio įrankio instrukcijoje.
- Prieš išimdami grąžtą, vėl paspauskite mygtuką (6) ir traukite kreipiamąją (5) į išorę iki atramos.

Kreipiamosios ilgio nustatymas (žr. C pav.)

Norint užtikrinti švarų nusiurbimą ir tinkamą gylio robotuvo nustatymą, kreipiamąją (5) reikia nustatyti taip, kad grąžto smaigalys priekyje priglustų prie akutės (3).



- Į griebtuvo įrankių įtvartą įstatykite pageidaujamą grąžtą.
- Spauskite mygtuką (6) ir nustatykite kreipiamąją (5) pagal grąžto ilgį.
- Klavišą (6) vėl atleiskite.

Nuoroda: norėdami nusiurbimo įrangą padėti sandėliuoti, paspauskite mygtuką (6) ir traukite kreipiamąją (5) į išorę iki atramos. Tokiu būdu atleidžiama kreipiamosios spyruoklė ir pailgėja spyruoklės eksploataavimo trukmė.

Gręžimo gylio nustatymas (žr. D pav.)

Gylio robotuvo nustatymo mygtuku (4) galima nustatyti pageidaujamą gręžimo gylį X.

- Paspauskite mygtuką (4) ir stumkite mygtuką ant kreipiamosios (5) tiek, kad paveikslėlyje rodomas atstumas X atitiktų jūsų pageidaujamą gręžimo gylį.
- Klavišą (4) vėl atleiskite.

Akutės ir ilginamosios dalies montavimas (žr. E pav.)

Priklausomai nuo gręžinio kiaurymės, akutę (3)/(2) turite pakeisti:

- Akutę (3) 4–16 mm skersmens gręžiniams
- Akutę (2) 16–28 mm skersmens gręžiniams

Be to, akutę turite pakeisti, jei sienelių atraminiai paviršiai yra su akivaizdžiais susidėvėjimo požymiais ir dėl to siurbiant per nusiurbimo šepetėlius išsėina dulkės.

Akutės išėmimas:

- Spauskite atblokovimo klavišą (14) ir išimkite akutę iš laikiklio, traukdami ją aukštyn.

Akutės įdėjimas:

- Naują akutę stumkite į laikiklį iš viršaus, kol išgirsite, kad užsifiksavo atblokovimo klavišas (14).

Ilginamosios dalies (1) reikia, kai naudojate grąžtą, kurio bendras ilgis 165–265 mm.

- Ilginamąją dalį (1) montuokite ir išimkite atitinkamai pagal akutės montavimą/išėmimą.

Mechaninė filtro valymo sistema

Nusiurbimo įrenginys yra su mechanine filtro valymo sistema, kuri nuo HEPA filtro (16) nuvalo nusėdusias dulkes.

Reguliariai valykite mechaninę filtro valymo sistemą. HEPA filtras yra pastuksenamas, kad užtikrinus pastovų oro srautą būtų užtikrinta pastovi siurbimo galia.

- Mechaninės filtro valymo sistemos sukamąjį ratą (10) sukite pagal laikrodžio rodyklę tol, kol mažiausiai tris kartus išgirsite fiksatoriaus trakstelėjimą.

Dulkių surinkimo dėžutės ištuštinimas (žr. F1–F5 pav.)

Nuoroda: atlikdami dulkių surinkimo dėžutės priežiūros ar valymo darbus, dėvėkite respiratorių.

Kad išlaikytumėte optimalų nusiurbimo našumą, dulkių surinkimo dėžutę (9) reguliariai ir baigę darbus ištuštinkite. Per kontrolinį langelį galite tikrinti dulkių surinkimo dėžutės pripildymo lygį.

- Elektrinį įrankį su nusiurbimo įranga laikykite horizontaliai ir kelioms sekundėms įjunkite elektrinį įrankį. Tokiu būdu iš nusiurbimo kanalo į dulkių surinkimo dėžutę (9) yra susiurbiami dulkių likučiai.
- Paspauskite atblokovimo klavišą (7) ir sukite dulkių surinkimo dėžutę (9) iš nusiurbimo įrangos.
- Atidengkite dangtelį (15) tiek, kad jis dengtų filtrą (16).
- Dulkių surinkimo dėžutę (9) iškratykite virš specialaus atliekų konteinerio.
- Jei reikia, HEPA filtrą (16) išimkite iš dulkių surinkimo dėžutės ir jį atsargiai pastuksenkite arba filtro plokšteles nuvalykite minkštu šepetėliu.
- HEPA filtrą vėl įdėkite į dulkių surinkimo dėžutę.
- **Nuoroda:** HEPA filtro nevalykite suslėgtu oru.
- Uždėkite dangtelį (15).
- Dulkių surinkimo dėžutę uždėkite ant dulkių nusiurbimo įrangos lanksto ir lenkite dulkių surinkimo dėžutę, kol išgirsite, kad užsifiksavo atblokovimo klavišas (7).
- Atlikite mechaninį filtro valymą.

Priežiūra ir servisas

Priežiūra ir valymas

► **Prieš atliekant bet kokius elektrinio įrankio priežiūros darbus (atliekant techninę priežiūrą ar keičiant įrankį ir t. t.), o taip pat elektrinį įrankį transportuojant ir sandėliuojant, būtina iš jo išimti akumuliatorių.**

Priešingu atveju galite susižeisti, netyčia nuspaudę įjungimo-išjungimo jungiklį.

► **Prieš atliekant bet kokius elektrinio įrankio reguliavimo ar priežiūros darbus reikia ištraukti kištuką iš elektros tinklo lizdo.**

► **Kad galėtumėte gerai ir saugiai dirbti, pasirūpinkite, kad elektrinis įrankis ir ventiliacinės angos būtų švarūs.**

Jei akumulatorius neveikia, prašome kreiptis į Bosch įgaliotą Bosch-elektrinių įrankių remonto dirbtuves.

Jei reikia pakeisti maitinimo laidą, dėl saugumo sumetimų tai turi būti atliekama Bosch įmoneje arba įgaliotoje Bosch elektrinių įrankių remonto dirbtuvėse.

- Nusiurbimo įrangą valykite sausu, minkštu skudurėliu.

Klientų aptarnavimo skyrius ir konsultavimo tarnyba

Klientų aptarnavimo skyriuje gausite atsakymus į klausimus, susijusius su jūsų gaminio remontu, technine priežiūra bei at-sarginėmis dalimis. Detalius brėžinius ir informacijos apie at-sargines dalis rasite interneto puslapyje:

www.bosch-pt.com

Bosch konsultavimo tarnybos specialistai mielai pakonsul-tuos Jus apie gaminius ir jų papildomą įrangą.

Ieškant informacijos ir užsakant atsargines dalis prašome bū-tinai nurodyti dešimtženklį gaminio numerį, esantį firminėje lentelėje.

Lietuva

Bosch įrankių servisas

Informacijos tarnyba: (037) 713350

Įrankių remontas: (037) 713352

Faksas: (037) 713354

El. paštas: service-pt@lv.bosch.com

Kitus techninės priežiūros skyriaus adresus rasite čia:

www.bosch-pt.com/serviceaddresses

Šalinimas

Nusiurbimo įranga, akumuliatoriai, papildoma įranga ir pa-kuotės turi būti utilizuojami nekenkiant aplinkai.

한국어

안전 수칙

- ▶ 집진기와 함께 사용하는 전동공구 사용 설명서에 나와 있는 안전 수칙을 숙지하고 엄수하시기 바랍니다.
- ▶ 주의 화재 위험! 집진기가 장착된 상태에서는 금속 가공물에서 작업하지 마십시오. 뜨거운 금속 칩으로 인해 집진기의 부품에 불이 붙을 수 있습니다.

제품 및 성능 설명



모든 안전 수칙과 지침을 숙지하십시오. 다음의 안전 수칙과 지침을 준수하지 않으면 화재 위험이 있으며 감전 혹은 중상을 입을 수 있습니다.

사용 설명서 앞 부분에 제시된 그림을 확인하십시오.

규정에 따른 사용

본 집진기는 콘크리트 또는 벽돌에서 드릴 작업을 할 때 발생하는 분진을 흡입하기 위한 용도로 설계되었습니다.

본 집진기는 다음과 같은 해머 드릴과 함께 사용할 경우에만 작동할 수 있습니다:

- GBH 18V-28 DC

목재, 석재, 금속 또는 플라스틱 소재에 드릴 작업을 할 때 집진기를 사용해서는 안 됩니다.

지침: 본 집진기는 가끔씩 직경이 작은 홀을 작업할 경우에만 사용할 수 있습니다. 장시간 사용하거나 그리고/또는 직경이 큰 홀 작업을 할 경우에는 집진기 GDE 16 plus 또는 GDE 68을 외부 청소기(예: GAS 35 M AFC)와 함께 사용하십시오.

제품의 주요 명칭

제품의 주요 명칭에 표기되어 있는 번호는 집진기 그림이 나와있는 면을 참고하십시오.

- (1) 익스텐션
- (2) 홀 직경 최대 28 mm 이하의 SDS plus 고정식 드릴 척용 분진 구멍
- (3) 홀 직경 최대 16 mm 이하의 SDS plus 고정식 드릴 척용 분진 구멍
- (4) 드릴 깊이 조정 버튼
- (5) 깊이 게이지 눈금이 있는 가이드
- (6) 드릴 길이 조정 버튼
- (7) 분진 박스 해제 버튼
- (8) 집진기 해제 버튼
- (9) 분진 박스
- (10) 기계식 필터 청소 기능 회전 휠
- (11) 흡기창
- (12) 하우징 가이드
- (13) 해머 드릴 가이드 구멍
- (14) 잠금 해제 버튼
- (15) 분진 박스 플랩
- (16) HEPA 필터

제품 사양

집진기		GDE 28 D	
제품 번호		1 600 A02 1CV	1 600 A02 1CY
홀 직경 ^{A)}	mm	4-28	
최대 드릴 길이 ^{B)}	mm	265	
최대 드릴 깊이	mm	100	
EPTA-Procedure 01:2014에 따른 중량	kg	0.8	

A) 홀 직경 최대 16 mm의 분진 구멍 (3) 포함, 홀 직경 16-28 mm의 분진 구멍 (2) 포함

B) 분진 구멍에 사용할 수 있는 익스텐션 (1) 포함

조립

집진기 고정하기(그림 A1-A2 참조)

- 해머드릴을 가이드 구멍 (13) 을 통해 집진기의 하우징 가이드 (12) 에 설치한 후 집진기를 해머 드릴 방향으로 미십시오.

집진기가 고정되는 소리가 들려야 합니다. 집진기 및 해머드릴의 표시선이 서로 일치해야 합니다.

- 분리하려면 해제 버튼 (8) 을 누르고, 누른 상태를 유지하면서 집진기를 해머드릴에서 당겨 빼내십시오.

작동

사용 방법

- ▶ **필터 없는 절대 집진기를 사용하지 마십시오.** 필터 없이 집진기를 사용할 경우 크기가 큰 드릴 분진 머리카락이 사용자가 있는 방향으로 날아갈 수 있으며 전동공구가 손상될 수 있습니다.
- ▶ **작은 구멍이나 균열이 없는 온전한 필터를 사용하십시오.** 파손된 필터는 즉각 교체하시기 바랍니다.
- ▶ **집진기를 잡고 전동공구를 운반하는 일이 절대 없도록 하십시오.**
- ▶ **집진기가 장착된 전동공구를 작동하는 동안 집진기 부분을 잡지 말고, 항상 전동공구의 손잡이 및 보조 손잡이를 잡으십시오.**

지침: 가이드 (5) 에는 스프링이 들어 있습니다. 드릴 길이 조정 버튼 (6) 을 누르면 가이드가 앞쪽으로 튕겨 나갈 수 있습니다.

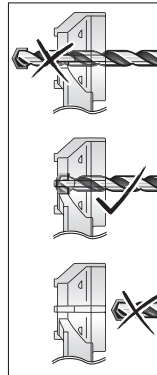
- ▶ **전동공구를 양손으로 꼭 잡고 안전한 자세로 작업하십시오.** 전동공구를 양손으로 잡고 움직이면서 안전합니다.

드릴 비트 끼우기/분리하기(그림 B 참조)

- 드릴 길이 조정 버튼 (6) 을 누르고 가이드 (5) 를 바깥쪽으로 끝까지 당기십시오.
- 버튼 (6) 에서 다시 손을 떼십시오.
- 분진 구멍 (3) 을 통해 드릴 팁을 뒤쪽부터 밀어서 드릴 척쪽으로 전동공구의 지침에 따라 끼우십시오.
- 드릴 비트를 분리하기 전에 다시 드릴 길이 조정 버튼 (6) 을 누르고 가이드 (5) 를 바깥쪽으로 끝까지 당기십시오.

가이드 길이 설정하기(그림 C 참조)

깨끗하게 흡입이 이루어지고 깊이 게이지 조정을 제대로 하려면 가이드 (5) 를 드릴 팁 앞쪽이 분진 구멍 / (3) 과 가장자리가 일치되게 조정하십시오.



- 원하는 드릴을 드릴 척의 어댑터에 끼우십시오.
- 버튼 (6) 을 눌러 드릴 길이에 맞춰 가이드 (5) 를 조정하십시오.
- 버튼 (6) 에서 다시 손을 떼십시오.

지침: 집진기를 보관하려면 버튼 (6) 을 누르고 가이드 (5) 를 바깥쪽으로 끝까지 당기십시오. 이렇게 하면 가이드의 스프링에 가해진 힘이 제거되어 스프링의 수명이 길어집니다.

드릴 길이 조절하기(그림 D 참조)

깊이 게이지 조정 버튼 (4) 을 눌러 원하는 구멍의 깊이 X를 정할 수 있습니다.

- 버튼 (4) 을 누르고 가이드 (5) 에서 밀어 그림에 제시된 간격 X가 원하는 드릴 길이에 일치하도록 하십시오.
- 버튼 (4) 에서 다시 손을 떼십시오.

분진 구멍 및 익스텐션 장착하기(그림 E 참조)

홀 직경에 맞춰 분진 구멍 (3)/(2) 교체해야 합니다:

- 홀 직경 4-16 mm에 사용할 수 있는 분진 구멍 (3)
- 홀 직경 16-28 mm에 사용할 수 있는 분진 구멍 (2)

그 외에도 벽면 패드면에 뚜렷한 마모 흔적이 있고, 집진 시 브러시를 통해 분진이 새어 나온다면 분진 구멍을 교체해야 합니다.

분진 구멍 분리:

- 해제 버튼 (14) 을 누르고 분진 구멍을 고정부에서 위쪽으로 당기십시오.

분진 구멍 조립:

- 해제 버튼 (14) 이 맞물려 잠기는 소리가 날 때까지 새로운 분진 구멍을 위쪽에서 고정부에 끼우십시오.

총 길이가 165-265 mm인 드릴 비트를 사용하는 경우 익스텐션 (1) 이 필요합니다.

- 분진 구멍을 조립/분리하는 상황에 맞춰 익스텐션 (1) 을 조립 및 분리하십시오.

기계식 필터 청소 기능

집진기는 기계식 필터 기능이 탑재되어 HEPA 필터 (16) 에 붙어있는 분진들을 제거해줍니다. 정기적으로 기계식 필터 청소 기능을 작동해 주십시오. 이를 통해 HEPA 필터가 가볍게 분진을 털어내면서

공기 유량을 일정하게 유지하여 집진 출력도 일정하게 유지할 수 있게 됩니다.

- 기계식 필터 청소 기능 회전 휠 (10) 을 찰락 소리가 최소 3회 이상 들릴 때까지 시계 방향으로 돌리십시오.

분진 박스 비우기(그림 F1-F5 참조)

지침: 분진 박스 유지보수 및 청소 시 방진 마스크를 착용하십시오.

정기적으로 그리고 작업을 마친 후 분진 박스 (9) 를 비워 집진기의 성능이 최적으로 유지되게 하십시오. 표시창 을 이용하여 분진 박스의 주입 레벨을 제어할 수 있습니다.

- 집진기가 장착된 전동공구를 수평으로 잡고 몇 초간 전동공구의 전원을 켜십시오.
이를 통해 집진 통로에 남아있는 먼지가 분진 박스 (9) 로 흡입됩니다.
- 해제 버튼 (7) 을 눌러 분진 박스 (9) 를 집진기에서 분리하십시오.
- 플랩 (15) 이 필터 (16) 를 덮을 때까지 플랩을 여십시오.
- 분진 박스 (9) 는 적합한 쓰레기 용기 위에서 비워줍니다.
- 경우에 따라 HEPA 필터 (16) 분진 박스에서 분리한 후 조심스럽게 두드리거나 필터의 막을 부드러운 솔로 닦아 냅니다.
HEPA 필터를 다시 분진 박스에 끼우십시오.
- 지침:** HEPA 필터를 압축공기를 이용해 불어내지 마십시오.
- 이어서 플랩 (15) 을 닫으십시오.
- 집진기의 조인트에 분진 박스를 끼우고 해제 버튼 (7) 이 맞물려 잡기는 소리가 들릴 때까지 분진 박스의 방향을 전환하십시오.
- 기계식 필터 청소 기능을 실행하십시오.

보수 정비 및 서비스

보수 정비 및 유지

- ▶ 전동공구에 각종 작업(보수 정비 및 액세서리 교환 등)을 하거나 전동공구를 운반하거나 보관할 경우 배터리를 전동공구에서 빼십시오. 실수로 전원 스위치가 작동하게 되면 상해를 입을 위험이 있습니다.
- ▶ 전동공구를 보수 정비하기 전에 반드시 콘센트에서 전원 플러그를 빼십시오.
- ▶ 안전하고 올바른 작동을 위하여 전동공구와 전동공구의 통풍구를 항상 깨끗이 하십시오.

배터리 기능에 문제가 있으면 **Bosch** 지정 전동공구 서비스 센터에 문의하십시오.

연결 코드를 교환해야 할 경우 안전을 기하기 위해 **Bosch** 또는 **Bosch** 지정 전동공구 서비스 센터에 맡겨야 합니다.

- 건조한 상태의 부드러운 천을 이용하여 흡인장치를 청소하십시오.

AS 센터 및 사용 문의

AS 센터에서는 귀하 제품의 수리 및 보수정비, 그리고 부품에 관한 문의를 받고 있습니다. 대체 부품에 관한 분해 조립도 및 정보는 인터넷에서도 찾아볼 수 있습니다 - www.bosch-pt.com

보수 사용 문의 팀에서는 보수의 제품 및 해당 액세서리에 관한 질문에 기꺼이 답변 드릴 것입니다.

문의나 대체 부품 주문 시에는 반드시 제품 네임 플레이트에 있는 10자리의 부품번호를 알려 주십시오.

콜센터

080-955-0909

다른 AS 센터 주소는 아래 사이트에서 확인할 수 있습니다:

www.bosch-pt.com/serviceaddresses

처리

집진기, 배터리, 액세서리 및 포장재는 환경 규정에 따라 재활용해야 합니다.

- (12) سكة توجيه جسم العدة
 (13) تجويف دليلي لمطرقة التثقيب
 (14) مفتاح فك الإقفال
 (15) غطاء صندوق الغبار
 (16) فلتر HEPA (امتصاص الجسيمات عالي الكفاءة)

البيانات الفنية

تجهيز شفت الغبار		GDE 28 D	
رقم الصنف	1600 A02 1CV	1600 A02 1CY	
قطر الثقب ^(A)	4-28	مم	
أقصى طول لريش الثقب ^(B)	265	مم	
أقصى عمق للثقب	100	مم	
الوزن حسب EPTA- Procedure 01:2014	0,8	كجم	

(A) مع فوهة غبار (3) حتى قطر ثقب 16 مم، مع فوهة غبار (2) بقطر ثقب 16-28 مم
 (B) مع وصلة تطويل (1) لفوهة الغبار

التركيب

تثبيت تجهيز الشفت (انظر الصور A2-A1)

- ضع مطرقة التثقيب مع التجويف الدليلي (13) على سكة توجيه جسم العدة (12) الخاص بتجهيز الشفت، وحرك تجهيز الشفت على مطرقة التثقيب. يجب أن تثبت تجهيز الشفت بصوت مسموع. يجب أن تكون العلامات الموجودة على تجهيز الشفت ومطرقة التثقيب فوق بعضها البعض.
- للفصل اضغط على زر فك الإقفال (8) واحتفظ به مضغوطًا، ثم اسحب تجهيز الشفت من مطرقة التثقيب.

التشغيل

إرشادات العمل

- ◀ لا تستخدم تجهيز شفت الغبار أبدًا دون فلتر. في حالة استخدام تجهيز شفت الغبار دون فلتر فقد تندفع كميات كبيرة من جزيئات غبار الثقب نحو المستخدم، كما قد تتعرض المعدة الكهربائية للضرر.
- ◀ اقتصر على استخدام الفلاتر السليمة (التي لا تحتوي على شقوق أو ثقوب وما شابه). قم بتغيير الفلتر التالف على الفور.
- ◀ لا تقم أبدًا بحمل العدة الكهربائية من تجهيز الغبار.
- ◀ لا تمسك بالعدة الكهربائية التي تم تركيب تجهيز شفت الغبار عليها من تجهيز شفت الغبار أثناء التشغيل، بل ينبغي دائمًا مسكها من المقبض والمقبض الإضافي للعدة الكهربائية.

عربي

إرشادات الأمان

- ◀ اقرأ إرشادات السلامة الواردة في دليل تشغيل العدة الكهربائية المستخدمة مع تجهيز الشفت وقم بمرعاتها بدقة.
- ◀ تنبيه لخطر المريق! لا تعالج خامات معدنية بينما تجهيز الشفت موصلة. قد تتسبب البرادة المعدنية في اشتعال أجزاء من تجهيز الشفت.

وصف المنتج والأداء

- ◀ اقرأ جميع إرشادات الأمان والتعليمات. ارتكاب الأخطاء عند تطبيق إرشادات الأمان والتعليمات، قد يؤدي إلى حدوث صدمات الكهربائية أو إلى نشوب الحرائق و/أو الإصابة بجروح خطيرة.



يرجى الرجوع إلى الصور الموجودة في الجزء الأول من دليل التشغيل.

الاستعمال المخصص

تجهيز الشفت مخصصة لشفت الغبار عند الثقب في الخرسانة أو الجدران.
 لا يجوز تشغيل تجهيز الشفت إلا مع المثاقب الدقاقة الآتية:

GBH 18V-28 DC -

لا يجوز استخدام تجهيز الشفت عند ثقب الخشب أو الحجارة أو المعدن أو البلاستيك.

ملاحظة: تجهيز الشفت هذه مخصصة حصريًا لأعمال الثقب العزضية ذات الأقطار الأقل. للتشغيل لفترات طويلة و/أو أعمال الثقب ذات القطر الكبير استخدم تجهيزات الشفت GDE 16 plus أو GDE 68 مع شاقطة غبار خارجية، على سبيل المثال GAS 35 M AFC.

الأجزاء المصورة

يستند ترقيم الأجزاء المصورة إلى رسوم تجهيز الشفت في صفحة الرسوم التخطيطية.

- (1) وصلة إطالة
- (2) فوهة غبار لظرف ريش الثقب الثابت SDS-plus حتى قطر ثقب 28 مم
- (3) شفت الغبار لظرف ريش الثقب الثابت SDS-plus حتى قطر ثقب 16 مم
- (4) زر ضبط عمق الثقب
- (5) مسار دليلي مع مقياس محدد للعمق
- (6) زر ضبط طول ريش الثقب
- (7) زر فك إقفال صندوق الغبار
- (8) زر فك إقفال تجهيز شفت الغبار
- (9) صندوق الغبار
- (10) طارة دوارة بتجهيز التنظيف الميكانيكي للفلتر
- (11) نافذة هواء الشفت

- فوهة الغبار (2) لأعمال الثقب بقطر يتراوح بين 16-28 مم
- بالإضافة إلى ذلك ينبغي تغيير فوهة الغبار في حالة ظهور آثار تآكل واضحة على سطح الارتكاز على الجدران، وتسرب الغبار من فرشاة الشفط أثناء عملية الشفط.
- **خلع فوهة الغبار:**
- اضغط على مفتاح فك الإقفال (14) واسحب فوهة الغبار من موضع التثبيت إلى أعلى.
- **تركيب فوهة الغبار:**
- قم بتركيب فوهة الغبار الجديدة في موضع التثبيت من أعلى إلى أن يثبت مفتاح فك الإقفال (14) بصوت مسموع.
- يتم اللجوء إلى وصلة التطويل (1) في حالة استخدام ريشة ثقب طولها الإجمالي يتراوح بين 165-265 مم.
- تركيب وصلة التطويل وخلعها (1) وفقاً لتركيب/ واخلع فوهة الغبار.

تجهيزه التنظيف الميكانيكي للفلتر

- تجهيزه شفط الغبار مزودة بتجهيزه تنظيف ميكانيكي للفلتر تقوم بإزالة الغبار الملتصق بفلتر HEPA (16).
- استخدم تجهيزه التنظيف الميكانيكي للفلتر بانتظام.
- وبهذا يتم الطرق على فلتر HEPA لتنظيفه، بحيث يتبع تدفق كميات ثابتة من الهواء وبالتالي قدرة شفط ثابتة.
- أدر الطارة الدوارة (10) الخاصة بتجهيزه التنظيف الميكانيكي للفلتر في اتجاه عقارب الساعة إلى أن تسمع صوت طقطقة لثلاث مرات على الأقل.

تفريغ صندوق الغبار (انظر الصور F1-F5)

- **ملاحظة:** قم بارتداء قناع واق من الغبار أثناء عملية الصيانة والتنظيف لصندوق الغبار.
- قم بتفريغ صندوق الغبار (9) بانتظام، وبعد إنهاء العمل للوصول إلى القدرة المثالية للشفط. يمكن بمساعدة نافذة رؤية مراقبة مستوى امتلاء صندوق الغبار.
- أمسك العدة الكهربائية مع تجهيزه الشفط بشكل أفقي، و قم بتشغيل العدة الكهربائية لعدة ثوانٍ. وبهذا يتم شفط بقايا الغبار من قناة الشفط إلى صندوق الغبار (9).
- اضغط على زر فك الإقفال (7) وحرك صندوق الغبار (9) لخلعه من تجهيزه الشفط.
- افتح الغطاء (15) إلى أن يغطي الفلتر (16).
- أفرغ صندوق الغبار (9) في وعاء تجميع نفايات مناسب.
- عند اللزوم اخلع فلتر HEPA (16) من صندوق الغبار، و قم بالدق عليه بحرص لتنظيفه، أو قم بتنظيف رفائق الفلتر باستخدام مكنسة ناعمة.
- قم بتركيب فلتر HEPA مجدداً في صندوق الغبار.
- **ملاحظة:** لا تقم بتنظيف فلتر HEPA بنفخ الهواء المضغوط.
- ثم أغلق الغطاء (15).
- ضع صندوق الشفط على مفصل تجهيزه الشفط، وحرك صندوق الشفط إلى أن يثبت زر فك الإقفال (7) بصوت مسموع.
- أخرج تجهيزه التنظيف الميكانيكي للفلتر.

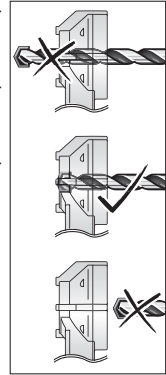
- **ملاحظة:** سكة التوجيه (5) واقعة تحت شد نابضي. عند الضغط على الزر (6) لغرض ضبط طول ريشة الثقب فقد تندفع سكة التوجيه للأمام.
- **أمسك العدة الكهربائية جيداً بكتلا اليدين عند العمل، واحرص على أن تكون في وضعية ثابتة.** يتم توجيه العدة الكهربائية بأمان بواسطة كتلا اليدين.

تركيب/خلع ريش الثقب (انظر الصورة B)

- اضغط على الزر (6) الخاص بضغط طول ريش الثقب، واسحب سكة التوجيه (5) إلى الخارج حتى النهاية.
- اترك الزر (6) مرة أخرى.
- ادفع لقمة الثقب من الخلف خلال فوهة الغبار (3) ثم قم بتركيبها في طرف ريش الثقب وفقاً للتعليمات الخاصة بعدتك الكهربائية.
- قبل خلع ريشة الثقب اضغط مجدداً على الزر (6) واسحب سكة التوجيه (5) إلى الخارج حتى النهاية.

ضبط طول سكة التوجيه (انظر الصورة C)

- لشفط نظيف وضبط صحيح لمحدد العمق يجب ضبط سكة التوجيه (5) بحيث تكون لقمة الثقب الأمامية على نفس المستوى مع فوهة الغبار (3).
- قم بتركيب ريشة الثقب المرغوبة في حاضن العدة بطرف ريش الثقب.
- اضغط على الزر (6) أثناء ضبط سكة التوجيه (5) وفقاً لطول ريشة الثقب.
- اترك الزر (6) مرة أخرى.



- **ملاحظة:** لتخزين تجهيزه الشفط اضغط على الزر (6) واسحب سكة التوجيه (5) إلى الخارج حتى النهاية. وبذلك يتم تخفيف التحميل على نابض سكة التوجيه وزيادة عمره الافتراضي.

ضبط عمق الثقب (انظر الصورة D)

- باستخدام الزر (4) لضبط محدد العمق يمكن تحديد عمق الثقب المرغوب X.
- اضغط على الزر (4) وحرك الزر الموجود على سكة التوجيه (5) بحيث تطابق المسافة X عمق الثقب المرغوب.
- اترك الزر (4) مرة أخرى.

تركيب فوهة الغبار ووصلة التطويل (انظر الصور E)

- ينبغي تغيير فوهة الغبار (3)/(2) حسب قطر الثقب:
- فوهة الغبار (3) لأعمال الثقب بقطر يتراوح بين 16-4

الصيانة والخدمة

الصيانة والتنظيف

- ◀ انزع المرمك عن العدة الكهربائية قبل إجراء أي أعمال بالعدة الكهربائية (مثلاً: الصيانة، استبدال العدد وإلخ..). وأيضاً عند نقلها أو تخزينها. هناك خطر إصابة بجروح عند الضغط على مفتاح التشغيل والإطفاء بشكل غير مقصود.
 - ◀ اسحب القابس من مقبس الشبكة الكهربائية قبل إجراء أي عمل على العدة الكهربائية.
 - ◀ للعمل بشكل جيد وأمن حافظ دائماً على نظافة العدة الكهربائية وفتحات التهوية.
- يرجى التوجه إلى مركز خدمة عملاء معتمد لوكالة Bosch للعدد الكهربائية، إن لم يعد المرمك صالحاً للعمل.
- إذا تطلب الأمر استبدال خط الإمداد، فينبغي أن يتم ذلك من قبل شركة Bosch أو من قبل مركز خدمة الزبائن المعتمد لشركة Bosch للعدد الكهربائية، لتجنب التعرض للمخاطر.
- قم بتنظيف تجهيزة الشفط باستخدام قطعة قماش ناعمة وجافة.

خدمة العملاء واستشارات الاستخدام

يجيب مركز خدمة العملاء على الأسئلة المتعلقة بإصلاح المنتج وصيانتة، بالإضافة لقطع الغيار. تجد الرسوم التفصيلية والمعلومات الخاصة بقطع الغيار في الموقع: www.bosch-pt.com

يسر فريق Bosch لاستشارات الاستخدام مساعدتك إذا كان لديك أي استفسارات بخصوص منتجاتنا وملحقاتها.

يلزم ذكر رقم الصنف ذو الخانات العشر وفقاً للوحة صنع المنتج عند إرسال أية استفسارات أو طلبيات قطع غيار.

المغرب

Robert Bosch Morocco SARL
53، شارع الملازم محمد محروود
20300 الدار البيضاء
الهاتف: +212 5 29 31 43 27
البريد الإلكتروني: sav.outillage@ma.bosch.com

تجد المزيد من عناوين الخدمة تحت:

www.bosch-pt.com/serviceaddresses

التخلص من العدة الكهربائية

يجب التخلص من تجهيزة الشفط والمراكم والتوابع ومواد التغليف بطريقة محافظة على البيئة عن طريق تسليمها لمراكز النفايات القابلة لإعادة التصنيع.

فارسی

دستورات ایمنی

- ◀ نکات ایمنی موجود در دستورالعمل ابزار برقی مورد استفاده با تجهیزات مکش گرد و غبار را بخوانید و آنها را کاملاً رعایت کنید.
- ◀ توجه، خطر آتش سوزی! در صورت نصب تجهیزات مکش گرد و غبار، با قطعات فلزی کار نکنید. براده های داغ فلزی ممکن است باعث آتش گرفتن قطعات تجهیزات مکش گرد و غبار گردند.

توضیحات محصول و کارکرد

همه دستورات ایمنی و راهنماییها را بخوانید. اشتباهات ناشی از عدم رعایت این دستورات ایمنی ممکن است باعث برقگرفتگی، سوختگی و یا سایر جراحات های شدید شود.



به تصویرهای واقع در بخشهای اول دفترچه راهنما توجه کنید.

موارد استفاده از دستگاه

تجهیزات مکش گرد و غبار برای مکش گرد و غبار ناشی از سوراخ کاری در بتن یا ساختار آجری در نظر گرفته شده است.

تجهیزات مکش گرد و غبار را تنها باید با دریل های چکشی زیر به کار برد:
GBH 18V-28 DC -

از تجهیزات گرد و غبار نباید جهت سوراخ کاری در چوب، سنگ، فلز یا پلاستیک استفاده کرد.
نکته: از این تجهیزات مکش گرد و غبار فقط باید در موارد سوراخ کاری با قطر کم استفاده کرد. هنگام به کارگیری طولانی و/یا سوراخ کاری با قطر زیاد، از تجهیزات مکش گرد و غبار GDE 16 plus یا GDE 68 به همراه یک مکنده گرد و غبار خارجی (جاروبرقی) استفاده کنید، برای مثال GAS 35 M AFC.

تصاویر اجزاء دستگاه

شماره گذاری تصاویر اجزاء دستگاه، تجهیزات مکش گرد و غبار را در صفحه تصاویر نشان می دهد.

- (1) رابط
- (2) درپوش گرد و غبار برای سه نظام ثابت SDS plus تا قطر سوراخ 28 mm
- (3) درپوش گرد و غبار برای سه نظام ثابت SDS plus تا قطر سوراخ 16 mm
- (4) دکمه تنظیم عمق سوراخ
- (5) راهنما با درجه بندی روی خط کش تعیین عمق سوراخ
- (6) دکمه تنظیم طول مته
- (7) دکمه آزادکننده قفل محافظه گرد و غبار
- (8) دکمه آزادکننده قفل تجهیزات مکش گرد و غبار
- (9) محافظه گرد و غبار

- (10) چرخک تنظیم مکانیسم تمیزکاری مکانیکی فیلتر
- (11) دریچه مکش هوا
- (12) راهنمای روی بدنه
- (13) راهنمای سوراخ کاری دریل چکشی
- (14) دکمه آزادسازی قفل
- (15) درب محافظه گرد و غبار
- (16) فیلتر HEPA

مشخصات فنی

تجهیزات مکش گرد و غبار		شماره فنی
GDE 28 D		
1 600 A02 1CV		
1 600 A02 1CV		
4-28	mm	قطر سوراخ ^(A)
265	mm	حداکثر طول مته ^(B)
100	mm	حداکثر عمق سوراخ
0,8	kg	وزن مطابق استاندارد EPTA-Procedure 01:2014

- (A) با درپوش گرد و غبار (3) تا قطر سوراخ 16 mm،
با درپوش گرد و غبار (2) با قطر سوراخ 16-28 mm
(B) با رابط (1) برای درپوش گرد و غبار

نصب

نحوه وصل کردن تجهیزات مکش گرد و غبار (رجوع کنید به تصاویر A1-A2)

- دریل چکشی را به کمک سوراخ راهنما (13)، روی راهنمای بدنه (12) تجهیزات مکش گرد و غبار قرار دهید و این تجهیزات را به سمت دریل چکشی برانید.
- تجهیزات مکش گرد و غبار باید بطور محسوس جا بیفتند. علامت های روی تجهیزات مکش گرد و غبار و دریل چکشی باید روی هم قرار گیرند.
- جهت جدا کردن، دکمه آزادکننده قفل (8) را بفشارید، به همان حالت نگه دارید و تجهیزات مکش گرد و غبار را از دریل چکشی جدا کنید.

عملکرد

نکات عملی

- ◀ **هرگز از تجهیزات مکش گرد و غبار فاقد فیلتر استفاده نکنید.** چنانچه تجهیزات مکش گرد و غبار فاقد فیلتر مورد استفاده قرار گیرد، ممکن است ذرات درشت گرد و غبار ناشی از ایجاد سوراخ به سمت کاربر پرتاب شوند و ابزار برقی آسیب ببیند.
- ◀ **تنها از فیلترهای سالم (بدون ترک، سوراخ و غیره) استفاده کنید.** فیلتر آسیب دیده را فوراً عوض نمایید.
- ◀ **هرگز ابزار برقی را از قسمت تجهیزات مکش گرد و غبار در دست حمل نکنید.**

- دکمه (4) را فشار دهید و آن را روی راهنما (5) طوری حرکت دهید که فاصله X نشان داده شده در تصویر با عمق سوراخ مورد نظر شما برابر شود.
- دکمه (4) را دوباره رها کنید.

نحوه نصب درپوش گرد و غبار و رابط (رجوع کنید به تصاویر E)

- برحسب قطر سوراخ، باید درپوش گرد و غبار (3)/(2) را تعویض کنید:
- درپوش گرد و غبار (3) برای موارد سوراخ کاری با قطر 4-16 mm
- درپوش گرد و غبار (2) برای موارد سوراخ کاری با قطر 16-28 mm
- علاوه بر این، چنانچه سطح دیواره درپوش گرد و غبار به وضوح فرسوده شده و گرد و غبار هنگام مکش از لابلای برس مکنده عبور می کند، باید آن را عوض کنید.

نحوه برداشتن درپوش گرد و غبار:

- دکمه آزادسازی قفل (14) را فشار دهید و درپوش گرد و غبار را به سمت بالا و از نگه دارنده بیرون بکشید.

نحوه نصب درپوش گرد و غبار:

- درپوش گرد و غبار جدید را از بالا درون نگه دارنده قرار دهید تا دکمه آزادسازی قفل (14) بطور محسوس جا بیفتد.
- هنگامی که از مته با طول کلی 165-265 mm استفاده می کنید، وجود رابط (1) لازم است.
- رابط (1) را بر اساس نصب/جداسازی درپوش گرد و غبار، نصب یا جدا کنید.

مکانیسم تمیزکاری مکانیکی فیلتر

تجهیزات مکش گرد و غبار به مکانیسم تمیزکاری مکانیکی فیلتر مجهز است که گرد و غبار چسبیده به فیلتر (HEPA16) را از آن می زداید. از مکانیسم تمیزکاری مکانیکی فیلتر بطور مرتب استفاده کنید. با این کار، فیلتر HEPA به بیرون می افتد، بطوری که جریان دائمی توده هوا و در نتیجه توان ثابت مکش امکان پذیر خواهد بود.

- چرخک تنظیم (10) مکانیسم تمیزکاری مکانیکی فیلتر را در جهت حرکت عقربه ساعت بچرخانید تا جایی که حداقل سه بار صدای کلیک به گوش برسد.

نحوه خالی کردن محفظه گرد و غبار (رجوع کنید به تصاویر F5-F1)

نکته: هنگام مراقبت، تعمیر و تمیز کردن محفظه گرد و غبار، از یک ماسک ایمنی گرد و غبار استفاده کنید. محفظه گرد و غبار (9) را بطور مرتب و همچنین پس از پایان کار تخلیه کنید تا توان بهینه مکش ایجاد شود. به کمک پنجره دید، می توانید وضعیت ظرفیت محفظه گرد و غبار را کنترل کنید.

- ابزار برقی را به همراه تجهیزات مکش گرد و غبار به صورت افقی نگه دارید و آن را برای چند ثانیه روشن کنید.
- این گونه بقایای گرد و غبار از مجرای مکش به داخل محفظه گرد و غبار (9) هدایت می شوند.

◀ **هنگامی که ابزار برقی در حال کار و تجهیزات مکش گرد و غبار روی آن نصب شده است، آن را از قسمت تجهیزات مکش گرد و غبار نگیرید، بلکه همیشه از دسته و دسته کمکی برای این کار استفاده کنید.**

نکته: راهنما (5) فنی است. هنگام فشردن دکمه تنظیم طول مته (6)، ممکن است راهنما به سمت جلو پرت شود.

◀ **ابزار برقی را هنگام کار با هر دو دست محکم بگیرید و وضعیت فرارگیری خود را ثابت و مطمئن کنید.** ابزار برقی با دو دست، ایمن تر هدایت می شود.

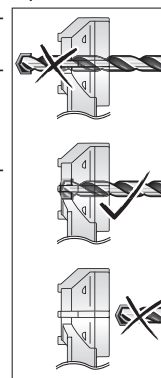
نحوه نصب/برداشتن مته (رجوع کنید به تصویر B)

- دکمه تنظیم طول مته (6) را فشار دهید و راهنما (5) را تا انتها بیرون بکشید.
- دکمه (6) را دوباره رها کنید.
- نوک مته را از عقب به داخل درپوش گرد و غبار (3) برانید و سپس آن را مطابق دستورالعمل های ابزار برقی خود، درون سه نظام قرار دهید.
- قبل از برداشتن مته، دکمه (6) را دوباره فشار دهید و راهنما (5) را تا انتها بیرون بکشید.

نحوه تنظیم طول راهنما (رجوع کنید به تصویر C)

جهت مکش تمیز و تنظیم صحیح خط کش تعیین عمق سوراخ، باید راهنما (5) طوری تنظیم گردد که نوک مته از جلو با درپوش گرد و غبار (3) تماس شود.

- مته مورد نظر را درون ابزارگیر سه نظام قرار دهید.
- در حالی که راهنما (5) را مطابق طول مته تنظیم می کنید، دکمه (6) را فشار دهید.
- دکمه (6) را دوباره رها کنید.



نکته: جهت کنار گذاشتن تجهیزات مکش گرد و غبار، دکمه (6) را فشار دهید و راهنما (5) را تا انتها بیرون بکشید. این گونه فنر راهنما آزاد و طول عمر آن بیشتر می شود.

نحوه تنظیم عمق سوراخ (رجوع کنید به تصویر D)

با دکمه تنظیم کننده عمق سوراخ (4)، عمق مورد نظر X برای سوراخ تعیین می گردد.

برای هرگونه سؤال و یا سفارش قطعات یدکی، حتماً شماره فنی 10 رقمی کالا را مطابق برچسب روی ابزار برقی اطلاع دهید.

ایران

روبرت بوش ایران - شرکت بوش تجارت پارس
میدان ونک، خیابان شهید خدای، خیابان آفتاب
ساختمان مادیران، شماره 3، طبقه سوم.
تهران 1994834571
تلفن: 42039000 +9821

آدرس سایر دفاتر خدماتی را در ادامه ببینید:
www.bosch-pt.com/serviceaddresses

از رده خارج کردن دستگاه

تجهیزات مکش گرد و غبار، باتری های قابل شارژ، متعلقات و بسته بندی ها، باید به شکلی سازگار با محیط زیست بازیافت شوند.

- دکمه آزادکننده قفل (7) را فشار دهید و محفظه گرد و غبار (9) را بچرخانید تا از تجهیزات مکش گرد و غبار خارج شود.
- درپوش (15) را تا انتهای فیلتر (16) باز کنید.
- محفظه گرد و غبار (9) را با استفاده از یک سطل زباله مناسب، خالی کنید.
- در صورت لزوم، فیلتر HEPA (16) را از درون محفظه گرد و غبار بردارید و آن را با احتیاط بیرون بیندازید یا پره های فیلتر را با استفاده از یک برس نرم تمیز کنید.
- فیلتر HEPA را دوباره درون محفظه گرد و غبار قرار دهید.
- **نکته:** فیلتر HEPA را از طریق دمیدن هوای فشرده تمیز نکنید.
- سپس درب را ببندید (15).
- محفظه گرد و غبار را روی لولای تجهیزات مکش گرد و غبار قرار دهید و آن را بچرخانید تا جایی که دکمه آزادکننده قفل (7) بطور محسوس جا بیفتد.
- تمیزکاری فیلتر را بطور مکانیکی انجام دهید.

مراقبت و سرویس

مراقبت، تعمیر و تمیز کردن دستگاه

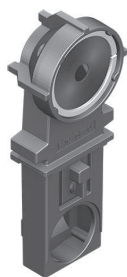
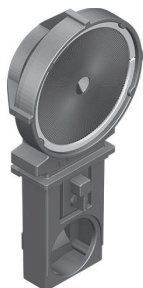
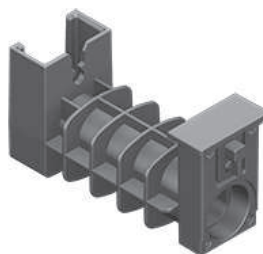
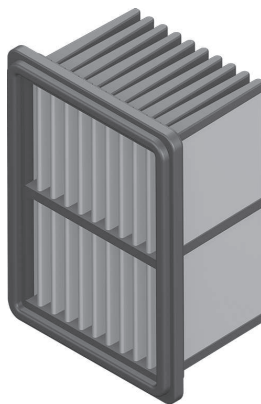
- ◀ قبل از انجام هر گونه کاری با ابزار برقی (از جمله سرویس، تعویض ابزار و غیره) و همچنین به هنگام حمل و نقل و یا در انبار نگهداری کردن، باتری را از داخل ابزار برقی خارج کنید. در صورت تماس اتفاقی با کلید قطع و وصل، خطر آسیب دیدگی وجود دارد.
- ◀ پیش از انجام هرگونه کاری بر روی ابزار الکتریکی، دوشاخه اتصال آنرا از داخل پریز برق بیرون بکشید.
- ◀ ابزار الکتریکی و شیارهای تهویه آنرا تمیز نگاه دارید، تا ایمنی شما در کار تضمین گردد.
در صورتیکه باتری دیگر قابل استفاده نباشد، لطفاً به نمایندگی مجاز و خدمات پس از فروش ابزار آلات برقی Bosch مراجعه نمایید.
- در صورت نیاز به یک کابل یدکی برای اتصال به شبکه برق، بایستی به شرکت Bosch و یا به نمایندگی مجاز Bosch (خدمات پس از فروش) برای ابزار آلات برقی مراجعه کنید تا از بروز خطرات ایمنی جلوگیری بعمل آید.
- تجهیزات مکش گرد و غبار را با یک دستمال نرم و خشک تمیز کنید.

خدمات و مشاوره با مشتریان

خدمات مشتری، به سؤالات شما درباره تعمیرات، سرویس و همچنین قطعات یدکی پاسخ خواهد داد. نقشه های سه بعدی و اطلاعات مربوط به قطعات یدکی را در تارنمای زیر میابید:

www.bosch-pt.com

گروه مشاوره به مشتریان Bosch با کمال میل به سؤالات شما درباره محصولات و متعلقات پاسخ می دهند.

**1 600 A01 E28****1 600 A01 E29****1 600 A01 E27****2 608 000 717**