

**Leistungsmerkmale**

Die 3 W RED LED Notleuchte WALK ME[®] mit 6500 K ist für die Einbau- oder Aufbaumontage geeignet und ergänzt das RED Sortiment im Bereich der Notleuchten. Die Notleuchtenfunktion lässt sich von 3 h bei 220 lm auf 8 h bei 130 lm erhöhen. Der Notstrom-Akku 3,7 V 2,6/3,2 Ah ist nach ca. 20 Stunden geladen.

Geschützt wird die Leuchte durch die Schutzart IP40 (bei Aufbaumontage).

Im Lieferumfang enthalten sind vier austauschbare Linsenoptiken: Korridorlinsen hoch/tief, Raumlinsen hoch/tief.

Das Produkt ist für Bereitschaftsschaltung ausgelegt. Bei Ausfall der Netzspannung startet automatisch die akkubetriebene Notbeleuchtung. Die Leuchte besitzt eine Selbsttestfunktion.

Weitere Daten:

Eingangsspannung: 230 V, 50/60 Hz
Abmessung (Einbau): 130x44 mm,
Lochmaß 115 mm

Abmessung (Aufbau): 130x46 mm
Betriebstemperatur: 0-40 °C

DEHA-Nummer

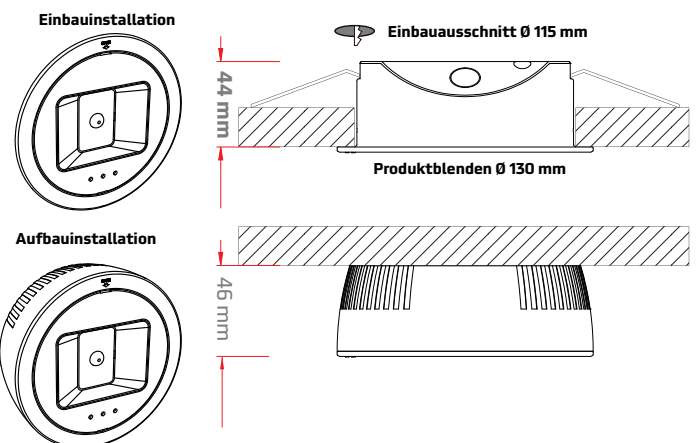
6087153

Artikelnummer

5610-10-0002

EAN

4046725398813

Kennzeichnung**IP**
40**K**
6.500**V**
230
50.000h**Installationsoptionen****Experten Tip**

Im Bereitschaftsmodus verbraucht die WALK ME[®] weniger als 0,3 Watt.

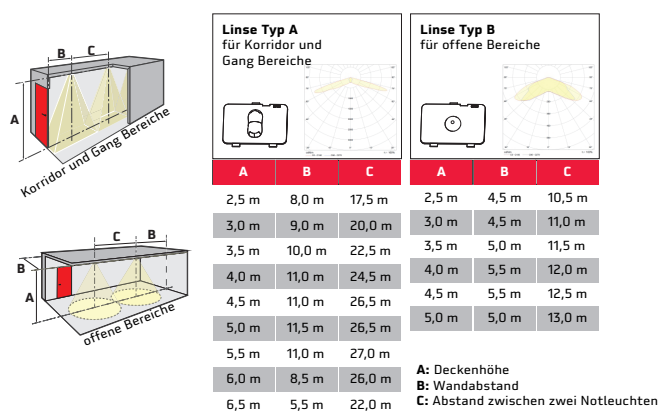
Allgemeine Daten

Elektrische Daten	
Eingangsspannung	230 V
Stromart Wechselstrom	AC
Nennleistung	<3 W
Nennfrequenz	50 / 60 Hz
Farbtemperatur	6500 K
Schaltungsart	Bereitschaftsschaltung

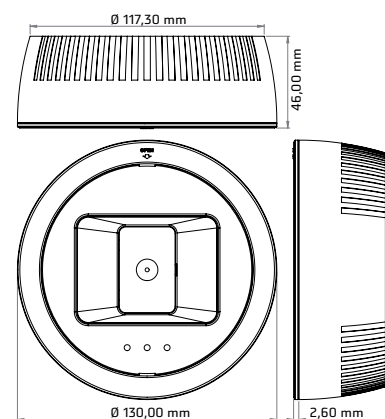
Zusätzliche Daten	
LED Type	1x Cree XT-E SMD
Lichtquelle	Nicht auswechselbares LED-Modul
Batterietyp	Li-Ion 3,7 V 2,6/3,2 Ah
Batterieladedauer	20 Stunden
Batteriebetrieb	3 h bei 220 lm oder 8 h bei 130 lm
Schutzart	IP40 (Aufbau), IP20 (Einbau)
Arbeitstemperatur	0 °C bis +40 °C
Nennlebensdauer	50.000 h
Lieferumfang	Korridorlinse Hoch, Korridorlinse Tief Raumlinse Hoch, Raumlinse Tief Aufputz Montagering, Montagmaterial Nutzungsinformation

Mechanische Daten	
Gehäusematerial	Polycarbonat
Gehäusefarbe	weiß
Abmessung Einbau ØxH	130x44 mm, Lochmaß 115 mm
Abmessung Aufbau ØxH	130x46 mm

Abstrahlcharakteristik, Linsen



Produktabmessungen



Bestelldaten

DEHA-Nummer	Typ	Art.-Nr.	EAN	VE
6087153	Notleuchte WALK ME [®]	5610-10-0002	4046725398813	1 Stk.

LED built-in and surface-mounted emergency light 3 W WALK ME[®]**Performance features**

WALK ME[®] with 6500 K is suitable for built-in or surface mounting and complements the RED range of emergency lights.

The emergency lighting function can be increased from 3 h at 220 lm to 8 h at 130 lm. The 3.7 V 2.6 Ah emergency power battery is ready after approximately 20 hours of charging. The emergency light is protected by the degree of protection IP40 (surface mounting).

The scope of delivery includes four interchangeable lens optics:

corridor lenses high / low, space lenses high / low.

The product is designed for standby switching. If the main voltage fails, the battery-operated emergency lighting automatically starts. WALK ME[®] has a self-test function.

DEHA number

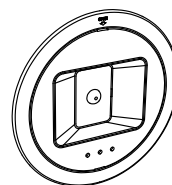
6087153

Item no.

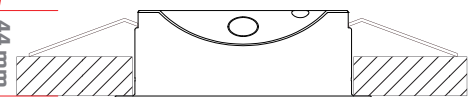
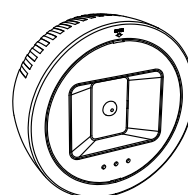
5610-10-0002

EAN

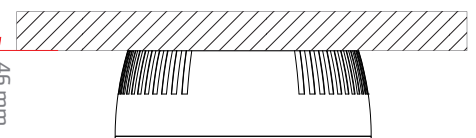
4046725398813

labels**IP**
40**K**
6.500**V**
230
50.000h**Installations options****Built-in installation**

44 mm

installation cutout \varnothing 115 mmProduct covers \varnothing 130 mm**surface installation**

46 mm

**Experts tip**

WALK ME[®] consumes less than 0.3 watts in standby mode.

LED built-in and surface-mounted emergency light 3 W WALK ME[®]

General Data

Electrical data

Input voltage	230 V
Type of current alternating current	AC
Nominal power	<3 W
Nominal frequency	50 / 60 Hz
Colour temperature	6500 K
Switching type	Standby

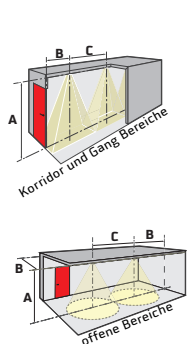
Additional data

LED type	1x Cree XT-E SMD
Light source	Non-replaceable LED module
Battery type	Li-Ion 3,7 V 2,6/3,2 Ah
Battery charge time	20 hours
Battery operation	3 h at 220 lm or 8 h at 130 lm
Degree of protection	IP40 (structure), IP20 (installation)
Working temperature	0 °C to +40 °C
Nominal service life	50.000 h
Scope of delivery	Corridor lens high, corridor lens low, space lens high, space lens low, surface mounting ring, mounting material and usage information

Mechanical data

Housing material	polycarbonate
Housing	colour white
Installation dimensions ØxH	130x44 mm, hole size 115 mm
Dimensions structure ØxH	130x46 mm

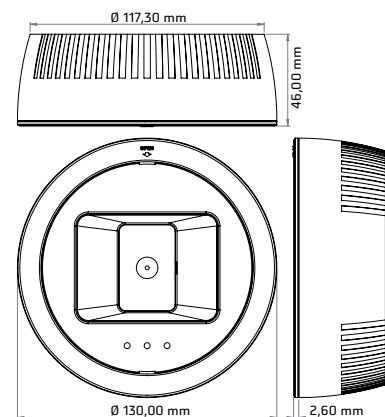
Radiation type and lenses



Linse Typ A für Korridor und Gang Bereiche			Linse Typ B für offene Bereiche		
A	B	C	A	B	C
2,5 m	8,0 m	17,5 m	2,5 m	4,5 m	10,5 m
3,0 m	9,0 m	20,0 m	3,0 m	4,5 m	11,0 m
3,5 m	10,0 m	22,5 m	3,5 m	5,0 m	11,5 m
4,0 m	11,0 m	24,5 m	4,0 m	5,5 m	12,0 m
4,5 m	11,0 m	26,5 m	4,5 m	5,5 m	12,5 m
5,0 m	11,5 m	26,5 m	5,0 m	5,0 m	13,0 m
5,5 m	11,0 m	27,0 m			
6,0 m	8,5 m	26,0 m			
6,5 m	5,5 m	22,0 m			

A: Deckenhöhe
B: Wandabstand
C: Abstand zwischen zwei Notleuchten

Product dimensions



Order data

DEHA-Nummer	Typ	Art.-Nr.	EAN	VE
6087153	Notleuchte WALK ME [®]	5610-10-0002	4046725398813	1 pcs.

Subject to change w/o notice

Verpackungsregisternr. DE3513737456573; WEEE-Reg.-Nr. DE 89717721

DEHA Elektrohandelsgesellschaft mbH & Co.KG, Weillimdorfer Str. 74/2, 70839 Gerlingen, Germany

www.deha.de

www.wir-sind-red.de