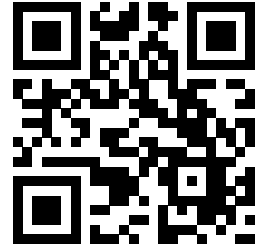


Ein/Ausschalter für LED LIXX[®] T5 Linearleuchten

4 046725 360094

Leistungsmerkmale

Mit der Plug & Play Lösung können die RED T5 Linearleuchten der Serie LIXX[®] um die praktische Funktion des AN | AUS Schalter direkt am Leuchtensystem erweitert werden.

Dieses Schaltermodul steuert bis zu 8 in Reihe geschaltete LIXX[®] Produkte.

Schutzart IP 20,
Kunststoff, weiß,
Produktabmessungen HxBxT
28,81x24,60x40,00 mm.

Der AN | AUS Schalter ist passend für die LIXX[®] T5 Linearleuchte
9W (580 mm),
14W (880 mm),
18W (1180 mm) und
22W (1480 mm).

DEHA Nummer

5863683

Artikelnummer

5140-10-0003

EAN-Nummer

4046725360094

Kennzeichnung

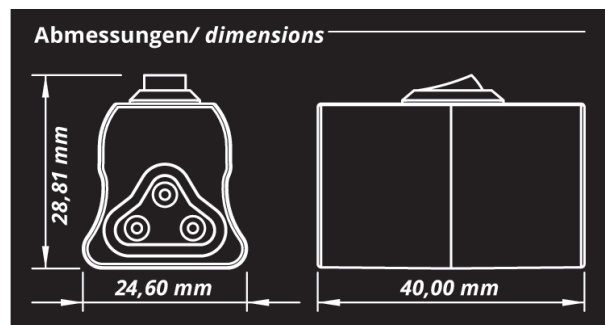
IP 20 CE

Ein-/Ausschalter für LED LIXX[®] T5 Linearleuchten

Allgemeine Daten

Technische Daten	
Max. zulässiger Strom	1 A
Max. Anzahl der steuerbaren Leuchtenmodule	bis zu 8 LIXX [®] T5 Linearleuchten
Schalterfunktion	ON OFF
Schutzart	IP20
Material	Kunststoff
Farbe	weiß
Abmessungen HxBxT	28,81x24,60x40,00 mm

Produktabbildungen



Bestelldaten

DEHA-Nr.	Type	EAN	Farbe	VPE
5863683	LIXX [®] Ein-/Ausschalter	4046725360094	weiß	1 Stk.

Technische Änderungen vorbehalten