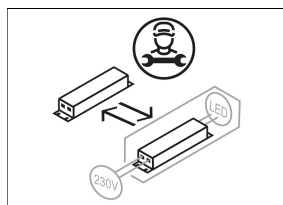
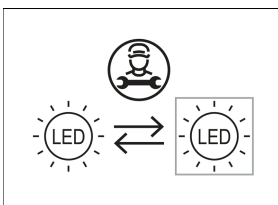
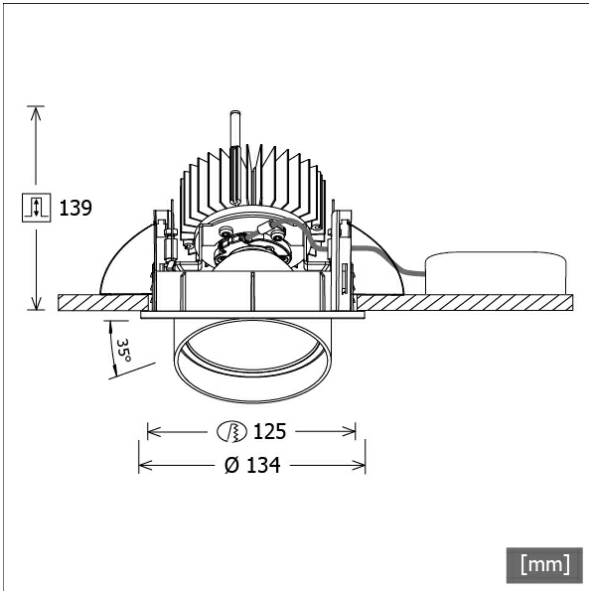


CSALP 50.2027.50/DALI



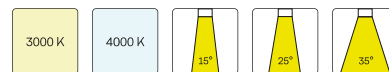
| Farbe | Artikelnummer | EAN |
|---------|---------------|---------------|
| schwarz | 643474 | 4043544496805 |
| silber | 643475 | 4043544496812 |
| weiß | 643476 | 4043544496829 |



Beschreibung

- Einbaustrahler mit konischem Lichtkopf
- auch für Beleuchtung von Vertikalflächen geeignet
- Leuchte 350° drehbar und Lichtkopf 35° herauschwenkbar
- hohe Wartungsfreundlichkeit
- keine UV- und Wärmestrahlung
- Wärmemanagement mit Passivkühlung (Kühlkörper aus Aluminium)
- Spiegelreflektor aus Aluminium mit präziser symmetrischer Abstrahlcharakteristik für optimale Lichtausbeute und Entblendung
- Front-/Einbauring und Lichtkopf aus Zinkdruckguss
- Schutzglas klar
- werkzeugloser Deckeneinbau mit Schnellspannfedern (automatische Anpassung der Deckenstärke)
- Anschluss an Betriebsgerät über Leuchtenkabel mit Mini-Clamp Steckverbindung
- Betriebsgerät (LED-Konverter DALI, dimmbar) inklusive (Platzierung extern)

Standardoptionen



Sonderoptionen



Lichttechnik / Normen

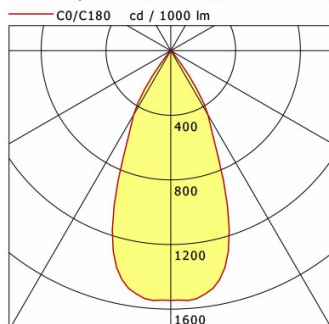
| | |
|---------------------|---|
| Leuchtmittel | LED Spot / CRI 80 / 2700 K |
| EPREL Lichtquellen | 848120 |
| Lebensdauer | L90 B50 50.000 h L80 B50 100.000 h L80 B20 50.000 h |
| Systemleistung | 27,0 W |
| Leuchten-Lichtstrom | 2490 lm |
| Systemeffizienz | 92,22 lm/W |
| Moduleffizienz | 127,18 lm/W |
| UGR Klasse | ≤22 |
| Abstrahlwinkel | 50° |
| Versorgungsspannung | 220 - 240 V / 50 - 60 Hz |
| Schutzklasse | III |
| Schutzart | IP20 |

Abmessungen / Gewichte

| | |
|--------------------|---------------|
| Außendurchmesser | 134 mm |
| Höhe | 144 mm |
| Ausschnittsmaß (Ø) | 125 mm |
| Deckenstärke | 1,0 - 25,0 mm |
| Einbautiefe | 139 mm |
| Nettogewicht | 1,25 kg |
| Bruttogewicht | 1,33 kg |

CSALP 50.2027.50/DALI

CSA 50 (1xLED 27W 827/2700K 2490lm 50 °)



| | C0 | C90 | C180 | C270 |
|--------------|------|------|------|------|
| 0° | 1546 | 1546 | 1546 | 1546 |
| 15° | 1340 | 1340 | 1340 | 1340 |
| 30° | 459 | 459 | 459 | 459 |
| 45° | 18 | 18 | 18 | 18 |
| 60° | 6 | 6 | 6 | 6 |
| 75° | 5 | 5 | 5 | 5 |
| 90° | 0 | 0 | 0 | 0 |
| cd / 1000 lm | | | | |

| Offset [m] | Cone width [m] | Illuminance [lx] |
|------------|----------------|------------------|
| 3.0 | 2.59 | 427.7 |
| 6.0 | 5.17 | 106.9 |
| 9.0 | 7.76 | 47.5 |
| 12.0 | 10.34 | 26.7 |
| 15.0 | 12.93 | 17.1 |

| | |
|--------------------|-------------------|
| η | LED |
| Efficiency | 92 lm/W |
| Direct/Indirect | ↓ 100% / ↑ 0% |
| System Power | 27 W |
| UGR | X=4H, Y=8H |
| Reflection factors | 70/50/20 |
| UGR C0/C180 | 20.4 |
| UGR C90/C270 | 20.4 |
| CIE Flux Codes | 97 99 100 100 100 |
| Ra/CRI | >80 |

LTS

Zubehör



ZDAR 125.145-205
Ausgleichsring für Deckenausschnitte von 145 – 205 mm