

# CSALP 50.1030.35



## Beschreibung

- Einbaustrahler mit konischem Lichtkopf
- auch für Beleuchtung von Vertikalflächen geeignet
- Leuchte 350° drehbar und Lichtkopf 35° herauschwenkbar
- hohe Wartungsfreundlichkeit
- keine UV- und Wärmestrahlung
- Wärmemanagement mit Passivkühlung (Kühlkörper aus Aluminium)
- Spiegelreflektor aus Aluminium mit präziser symmetrischer Abstrahlcharakteristik für optimale Lichtausbeute und Entblendung
- Front-/Einbauring und Lichtkopf aus Zinkdruckguss
- Schutzglas klar
- werkzeugloser Deckeneinbau mit Schnellspannfedern (automatische Anpassung der Deckenstärke)
- Anschluss an Betriebsgerät über Leuchtenkabel mit Mini-Clamp Steckverbindung
- Betriebsgerät (LED-Konverter) inklusive (Platzierung extern)

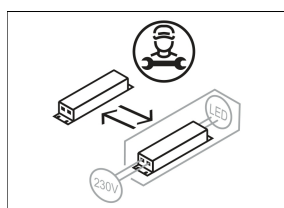
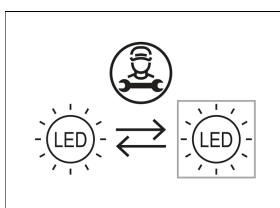
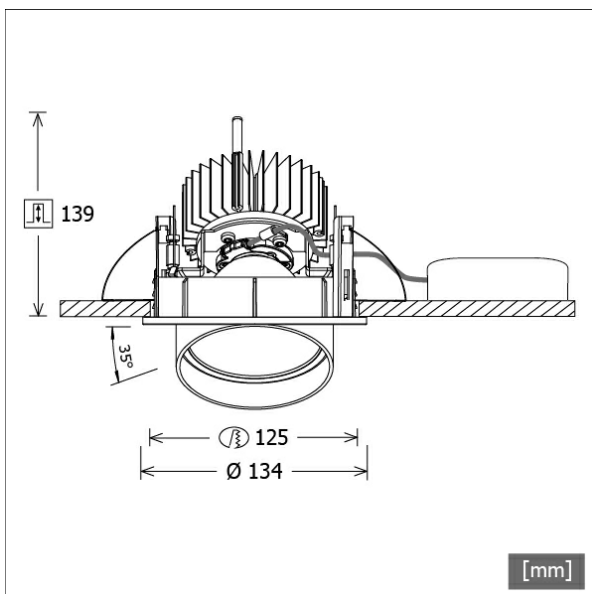
## Standardoptionen



## Sonderoptionen



Farbe	Artikelnummer	EAN
schwarz	643417	4043544496232
silber	643418	4043544496249
weiß	643419	4043544496256



## Lichttechnik / Normen

Leuchtmittel	LED Spot / CRI 80 / 3000 K
EPREL Lichtquellen	848117
Lebensdauer	L90 B50 50.000 h L80 B50 100.000 h L80 B20 50.000 h
Systemleistung	14.0 W
Leuchten-Lichtstrom	1390 lm
Systemeffizienz	99.28 lm/W
Moduleffizienz	156.64 lm/W
UGR Klasse	≤19
Abstrahlwinkel	35°
Versorgungsspannung	220 - 240 V / 50 - 60 Hz
Schutzklasse	III
Schutzart	IP20

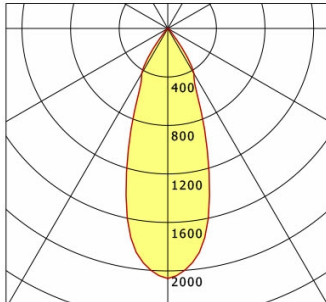
## Abmessungen / Gewichte

Außendurchmesser	134 mm
Höhe	144 mm
Ausschnittsmaß (∅)	125 mm
Deckenstärke	1.0 - 25.0 mm
Einbautiefe	139 mm
Nettogewicht	1.17 kg
Bruttogewicht	1.23 kg

# CSALP 50.1030.35

CSA 50 (1xLED 14W 830/3000K 1390lm 35 °)

C0/C180 cd / 1000 lm



	C0	C90	C180	C270
0°	2063	2063	2063	2063
15°	1327	1327	1327	1327
30°	430	430	430	430
45°	21	21	21	21
60°	8	8	8	8
75°	4	4	4	4
90°	0	0	0	0
cd / 1000 lm				

Offset [m] Cone width [m] Illuminance [lx]

Offset [m]	Cone width [m]	Illuminance [lx]
3.0	1.98	318.6
6.0	3.96	79.6
9.0	5.94	35.4
12.0	7.91	19.9
15.0	9.89	12.7

<b>η</b>	LED
Efficiency	99 lm/W
Direct/Indirect	↓ 100% / ↑ 0%
System Power	14 W
<b>UGR</b>	X=4H, Y=8H
Reflection factors	70/50/20
UGR C0/C180	18.4
UGR C90/C270	18.4
CIE Flux Codes	96 99 100 100 100
Ra/CRI	>80

LTS

## Zubehör



### ZDAR 125.145-205

Ausgleichsring für Deckenausschnitte von 145 – 205 mm