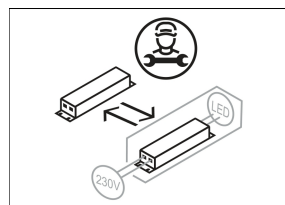
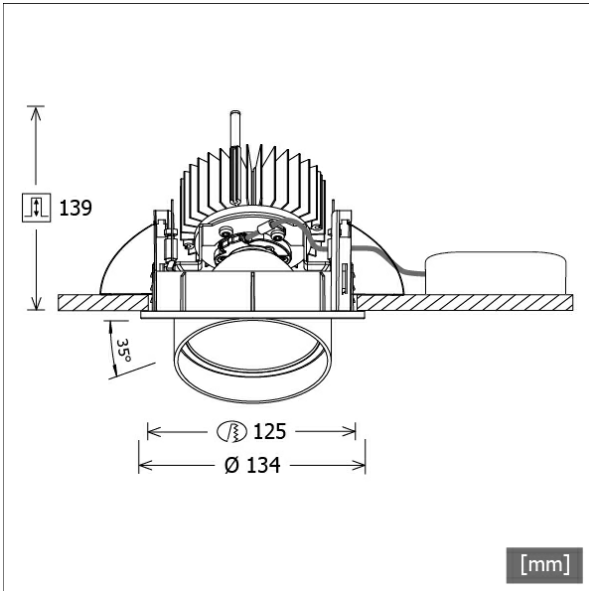


CSALP 50.1040.35/DALI



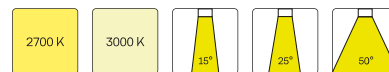
Farbe	Artikelnummer	EAN
schwarz	643444	4043544496508
silber	643445	4043544496515
weiß	643446	4043544496522



Beschreibung

- Einbaustrahler mit konischem Lichtkopf
- auch für Beleuchtung von Vertikalflächen geeignet
- Leuchte 350° drehbar und Lichtkopf 35° herauschwenkbar
- hohe Wartungsfreundlichkeit
- keine UV- und Wärmestrahlung
- Wärmemanagement mit Passivkühlung (Kühlkörper aus Aluminium)
- Spiegelreflektor aus Aluminium mit präziser symmetrischer Abstrahlcharakteristik für optimale Lichtausbeute und Entblendung
- Front-/Einbauring und Lichtkopf aus Zinkdruckguss
- Schutzglas klar
- werkzeugloser Deckeneinbau mit Schnellspannfedern (automatische Anpassung der Deckenstärke)
- Anschluss an Betriebsgerät über Leuchtenkabel mit Mini-Clamp Steckverbindung
- Betriebsgerät (LED-Konverter DALI, dimmbar) inklusive (Platzierung extern)

Standardoptionen



Sonderoptionen



Lichttechnik / Normen

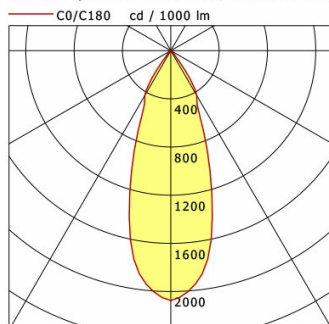
Leuchtmittel	LED Spot / CRI 80 / 4000 K
EPREL Lichtquellen	848119
Lebensdauer	L90 B50 50.000 h L80 B50 100.000 h L80 B20 50.000 h
Systemleistung	14.0 W
Leuchten-Lichtstrom	1460 lm
Systemeffizienz	104.28 lm/W
Moduleffizienz	160.37 lm/W
UGR Klasse	≤19
Abstrahlwinkel	35°
Versorgungsspannung	220 - 240 V / 50 - 60 Hz
Schutzklasse	III
Schutzart	IP20

Abmessungen / Gewichte

Außendurchmesser	134 mm
Höhe	144 mm
Ausschnittsmaß (∅)	125 mm
Deckenstärke	1.0 - 25.0 mm
Einbautiefe	139 mm
Nettogewicht	1.21 kg
Bruttogewicht	1.30 kg

CSALP 50.1040.35/DALI

CSA 50 (1xLED 14W 840/4000K 1460lm 35 °)



	C0	C90	C180	C270
0°	2075	2075	2075	2075
15°	1327	1327	1327	1327
30°	432	432	432	432
45°	20	20	20	20
60°	8	8	8	8
75°	4	4	4	4
90°	0	0	0	0
cd / 1000 lm				

Offset [m]	Cone width [m]	Illuminance [lx]
3.0	1.97	336.5
6.0	3.94	84.1
9.0	5.91	37.4
12.0	7.88	21.0
15.0	9.85	13.5

η	LED
Efficiency	104 lm/W
Direct/Indirect	↓ 100% / ↑ 0%
System Power	14 W
UGR	X=4H, Y=8H
Reflection factors	70/50/20
UGR C0/C180	18.6
UGR C90/C270	18.6
CIE Flux Codes	96 99 100 100 100
Ra/CRI	>80

LTS

Zubehör



ZDAR 125.145-205
Ausgleichsring für Deckenausschnitte von 145 – 205 mm