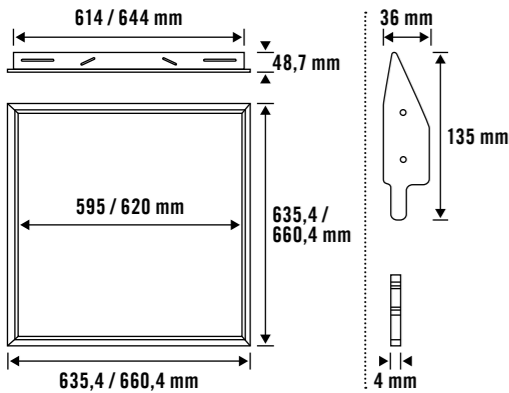


ESYLUX

ESYLUX GmbH • An der Strusbek 40
22926 Ahrensburg / Germany
info@esylux.com • www.esylux.com
MA01223500

PNL 600 UMF FM WH PNL 625 UMF FM WH



DE Bedienungsanleitung

Achtung!

Leichtbaudecken müssen bauseits verstärkt werden.
Bei unsachgemäßem Transport können Schäden am Aluminiumrahmen auftreten. Kontrollieren Sie daher sorgfältig, ob Ihre Lieferung vollständig und unbeschädigt ist. Informieren Sie bei Transportschäden umgehend Ihren Verkäufer oder verweigern Sie, sofern noch möglich, die Annahme, wenn ein Transportschaden schon bei Übergabe deutlich am Karton sichtbar ist.

Weitere Informationen zum Produkt sowie zu der ESYLUX Produktwelt finden Sie unter www.esylux.com

1 Bestimmungsgemäße Verwendung

Der ESYLUX Universal-Einbaurahmen PNL 600 und PNL 625 dient zur Montage von Deckeneinlegeleuchten mit den Abmessungen 595 x 595 mm und 620 x 620 mm.

Er ist für Leichtbaudecken, z.B. aus Mineralfaserplatten, geeignet.

Der Universalschieber passt zu vier verschiedenen Deckenstärken (1.1 / A-D). Wir empfehlen, die schrägen Langlöcher als weitere Befestigung des Universalrahmens zu verwenden (1.2). Falls die Universalschieber nicht verwendet werden können, dienen die schrägen Langlöcher im Rahmen zur Befestigung des Universalrahmens in der Decke (1.2).

Montageart:
Deckeneinbaumontage

Lieferumfang:
Einbaurahmen, 8 x M4 Schrauben, 4 x Universalschieber

2 Montage

- Richten Sie die Universalschieber passend zur Deckentiefe am Rahmen aus (2.1 / A-D).
- Schrauben Sie zwei Universalschieber mit den beiliegenden Schrauben am Rahmen fest (2.2 + 2.3).
- Schrauben Sie die übrigen zwei Universalschieber so fest, dass Sie diese noch locker in den Langlöchern bewegen können (2.4 + 2.5).
- Schrauben Sie die zwei festen Universalschieber am Deckenausschnitt an und heben Sie den Universalrahmen in den Deckenausschnitt (2.6).
- Schieben Sie die zwei beweglichen Universalschieber über den Deckenrand und schrauben Sie die zwei beweglichen Universalschieber fest (2.7 + 2.8).

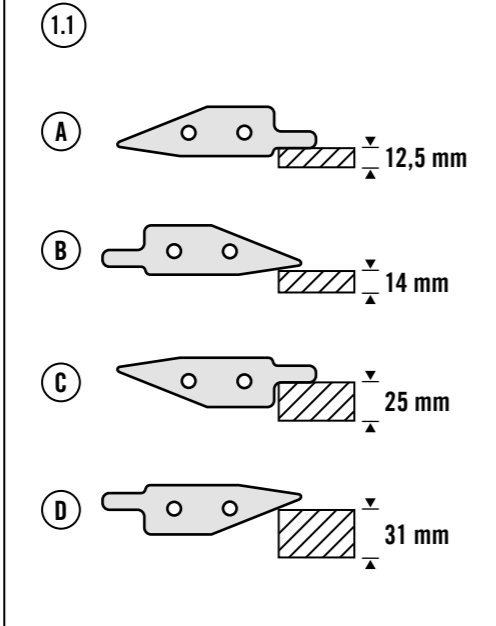
3 Technische Daten

	PNL 600	PNL 625
Rahmenaußenmaß	635,4 x 635,4 mm	660,4 x 660,4 mm
Rahmeninnenmaß	595 x 595 mm	620 x 620 mm
Rahmenhöhe	48,7 mm	48,7 mm
Einbautiefe	48,2 mm	48,2 mm
Deckenstärke min./max.	12,5 - 31 mm	12,5 - 31 mm
Ausschnittsmaß	614 x 614 mm	644 x 644 mm

Technische und optische Änderungen vorbehalten.

Dieses Gerät darf nicht mit unsortiertem Restmüll entsorgt werden. Besitzer von Altgeräten sind gesetzlich dazu verpflichtet, dieses Gerät fachgerecht zu entsorgen. Informationen erhalten Sie von Ihrer Stadt- bzw. Gemeindeverwaltung.

Die ESYLUX Herstellergarantie finden Sie im Internet unter www.esylux.com



GB Operating instructions

Caution!

Ceilings of lightweight construction must be reinforced by the customer.

Use of an improper means of transport may result in damage to the aluminium frame. Please check carefully that your delivery is complete and undamaged. In the event of damage during transport, please inform the seller immediately or, if possible, do not accept the delivery if it is apparent at handover that the box has been significantly damaged during delivery.

For more information about the product and about the ESYLUX product range, visit www.esylux.com

1 Intended use

The ESYLUX PNL 600 and PNL 625 universal installation frames are intended to be used for the installation of panel lights with dimensions of 595 x 595 mm and 620 x 620 mm.

It is suitable for use with ceilings of lightweight construction, e.g. ceilings made from mineral fibreboard.

The universal slider is suitable for use with four different ceiling thicknesses (1.1 / A-D). We recommend that angled slots are used as an additional method of fixing (1.2). If the universal sliders cannot be used, the angled slots can be used to secure the universal frame to the ceiling (1.2).

Installation type:
Recessed ceiling mounting

Supplied with:
Installation frame, 8 x M4 screws, 4 x universal sliders

2 Installation

- Orient the universal sliders on the frame according to the ceiling thickness (2.1 / A-D).
- Screw two universal sliders tightly onto the frame using the screws provided (2.2 + 2.3).
- Screw on the remaining two universal sliders to such an extent that they can still move loosely in the slots (2.4 + 2.5).
- Position the two tightly screwed universal sliders at the ceiling cut-out and lift the universal frame into the ceiling cut-out (2.6).
- Slide the two loosely screwed universal sliders over the edge of the ceiling cut-out and tighten the screws on the two loosely screwed universal sliders (2.7 + 2.8).

3 Technical information

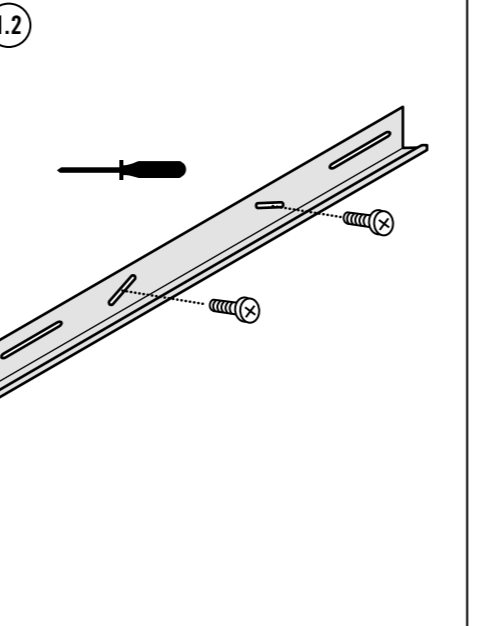
	PNL 600	PNL 625
External dimensions of the frame	635.4 x 635.4 mm	660.4 x 660.4 mm
Internal dimensions of the frame	595 x 595 mm	620 x 620 mm
Frame height	48.7 mm	48.7 mm
Installation depth	48.2 mm	48.2 mm
Min./max ceiling thicknesses	12.5 - 31 mm	12.5 - 31 mm
Dimensions of the cut-out	614 x 614 mm	644 x 644 mm

Technical and design features may be subject to change.

This device must not be disposed of as unsorted waste. Used devices must be disposed of correctly. Contact your local town council for more information.

The ESYLUX manufacturer's warranty can be found online at www.esylux.com

La garantie fabricant ESYLUX est disponible sur Internet à l'adresse www.esylux.com



FR Mode d'emploi

Attention !

Les plafonds légers doivent être renforcés par le client.
Un transport inadapté risque d'endommager le châssis en aluminium. Contrôlez soigneusement que le matériel est complet et en bon état au moment de la livraison. En cas de dommage causé lors du transport, veuillez en informer immédiatement le vendeur. Dans la mesure du possible, refusez la livraison si les dommages sont visibles sur l'emballage dès la réception du paquet.

Retrouvez plus d'informations sur le produit et sur la gamme complète d'ESYLUX sur Internet, à l'adresse www.esylux.com

1 Conformité d'utilisation

Les châssis encastrés universels PNL 600 et PNL 625 d'ESYLUX permettent le montage encastré d'éclairages aux dimensions suivantes : 595 x 595 mm et 620 x 620 mm.

Ils sont adaptés aux plafonds légers, faits par exemple de plaques de fibres minérales.

Le curseur universel s'adapte à quatre différentes épaisseurs de plafond (1.1 / A-D). Il est recommandé d'utiliser les trous oblongs inclinés afin de renforcer la fixation (1.2). S'il n'est pas possible d'utiliser le curseur universel, utilisez les trous oblongs inclinés afin de fixer le châssis universel au plafond (1.2).

Type de montage :
Plafondinbouw

Éléments inclus :
Châssis encastré, 8 vis M4, 4 curseurs universels

2 Montage

- Réglez le curseur universel pour l'adapter au châssis, en fonction de l'épaisseur du plafond (2.1 / A-D).
- Vissez deux curseurs universels sur le châssis à l'aide des vis fournies (2.2 + 2.3).
- Vissez les deux curseurs universels restants de façon à laisser du jeu au niveau des trous oblongs inclinés (2.4 + 2.5).
- Engagez les deux curseurs universels fixes sur la découpe de plafond et soulevez le châssis universel afin de l'insérer dans la découpe de plafond (2.6).
- Faites glisser les deux curseurs universels mobiles sur le bord de la dalle et vissez définitivement les deux curseurs universels mobiles (2.7 + 2.8).

3 Caractéristiques techniques

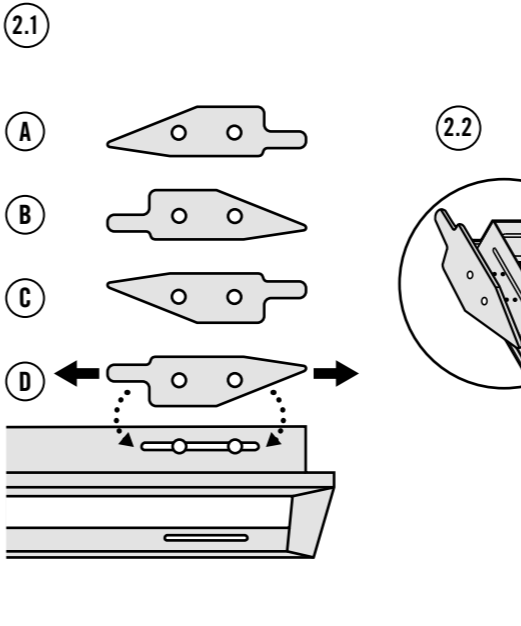
	PNL 600	PNL 625
Dimensions extérieures du châssis	635,4 x 635,4 mm	660,4 x 660,4 mm
Dimensions intérieures du châssis	595 x 595 mm	620 x 620 mm
Hauteur du châssis	48,7 mm	48,7 mm
Profondeur d'encastrément	48,2 mm	48,2 mm
Épaisseur du plafond min. / max.	12,5 - 31 mm	12,5 - 31 mm
Découpe	614 x 614 mm	644 x 644 mm

Sous réserve de modifications techniques et esthétiques.

Cet appareil ne doit pas être jeté avec les déchets non triés. Les propriétaires d'équipements électriques ou électroniques usagés ont en effet l'obligation légale de les déposer dans un centre de collecte sélective. Informez-vous auprès de votre municipalité sur les possibilités de recyclage.

La garantie fabricant ESYLUX est disponible sur Internet à l'adresse www.esylux.com

U vindt de fabrieksgarantie van ESYLUX op internet op www.esylux.com



NL Bedieningshandleiding

Let op!

Systeemplafonds moeten op locatie worden versterkt.
Bij ondeskundig transport kan het aluminium frame beschadigd raken. Controleer daarom zorgvuldig of uw levering compleet en onbeschadigd is. Neem bij transportschade onmiddellijk contact op met uw verkoper of weiger, indien nog mogelijk, de ontvangst, wanneer de doos al bij de aflevering duidelijk transportschade vertoont.

Meer informatie over het product alsmede over de productwereld van ESYLUX treft u aan op www.esylux.com

1 Gebruik in overeenstemming met het gebruiksdoel

Het universele ESYLUX-inbouwframe PNL 600 en PNL 625 is bedoeld voor de montage van plafondinlegarmaturen met de afmetingen 595 x 595 mm en 620 x 620 mm.

Het is geschikt voor systeemplafonds van bijv. mineraalvezelplaten.

De universele schuif is geschikt voor vier verschillende plafonddiktes (1.1 / A-D). Wij raden aan de schuine lengtegaten voor extra bevestiging te gebruiken (1.2). Indien de universele schuiven niet kunnen worden gebruikt, dienen de schuine lengtegaten in het frame voor de bevestiging van het universele frame in het plafond (1.2).

Wijze van montage:
Plafondinbouw

Leveringsomvang
Inbouwframe, 8 x bouten M4, 4 x universele schuiven

2 Montage

- Lijn de bij de plafonddiepte passende universele schuiven aan het frame uit (2.1 / A-D).
- Schroef twee universele schuiven met de meegeleverde bouten aan het frame vast (2.2 + 2.3).
- Schroef de overige twee universele schuiven zodanig vast, dat u deze nog zonder moeite in de lengtegaten kunt bewegen (2.4 + 2.5).
- Breng de twee vaste universele schuiven tegen de plafonduitsparing aan en breng het universele frame omhoog naar de plafonduitsparing (2.6).
- Schuif de twee beweegbare universele schuiven over de rand van het plafond en vissez de twee beweegbare universele schuiven vast (2.7 + 2.8).

3 Technische gegevens

	PNL 600	PNL 625
Framebuitenmaat	635,4 x 635,4 mm	660,4 x 660,4 mm
Framebinnenmaat	595 x 595 mm	620 x 620 mm
Framehoogte	48,7 mm	48,7 mm
Inbouwdiepte	48,2 mm	48,2 mm
Plafonddikte min./maks.	12,5 - 31 mm	12,5 - 31 mm
Uitsparingsafmetingen	614 x 614 mm	644 x 644 mm

Technische en optische wijzigingen voorbehouden.

Dit apparaat mag niet samen met ongesorteerd restafval worden afgevoerd. Afgedankte elektrische en elektronische apparaten dienen volgens de wettelijke voorschriften te worden afgevoerd. Neem voor meer informatie contact op met uw gemeente.

U vindt de fabrieksgarantie van ESYLUX op internet op www.esylux.com

U vindt de fabrieksgarantie van ESYLUX op internet op www.esylux.com

DK Betjeningsvejledning

Advarsel!

Lette lofts konstruktioner skal forstærkes på byggepladsen.
Ved ukorrekt transport kan der opstå skader på aluminiumsrammen. Kontrollér derfor omhyggeligt, om din forsendelse er komplet og ubeskadiget. I tilfælde af transportskader skal du omgående kontakte forhandleren eller, såfremt det stadig er muligt, afvise at modtage forsendelsen, hvis der allerede ved levering er tydelige transportskader på emballagen.

Du finder yderligere oplysninger om produktet og om ESYLUX-produktsortimentet på www.esylux.com

1 Tilsigtet anvendelse

ESYLUX universal indbygningsramme PNL 600 og PNL 625 er beregnet til montering af loftsindbygningslamper med målene 595 x 595 mm og 620 x 620 mm.

Den er egnet til lofter i let konstruktion, f.eks. af mineralfiberplader.

Universalslaget passer til fire forskellige loftstykkelser (1.1 / A-D). Vi anbefaler at anvende de skrå langhuller til ekstra fastgørelse af universalrammen (1.2). Hvis universalbeslagene ikke kan benyttes, kan de skrå langhuller i rammen anvendes til fastgørelse af universalrammen i loftet (1.2).

Montering:
Indbygning i loft

Leverancen omfatter:
Indbygningsramme, 8 x M4-skruer, 4 x universalbeslag

2 Montering

- Juster universalbeslagene på rammen i henhold til loftstykkelser (2.1 / A-D).
- Skriv fast to universalbeslag fast på rammen med de skruer, der følger med (2.2 + 2.3).
- Skriv fast de øvrige to universalbeslag kun så fast, at de stadig nemt kan bevæges i langhullerne (2.4 + 2.5).
- Sæt de to faste universalbeslag på i loftsudsnittet, og løft universalrammen op i loftsudsnittet (2.6).
- Skub de to bevægelige universalbeslag over loftskanten, og skriv de to bevægelige universalbeslag fast (2.7 + 2.8).

3 Tekniske data

	PNL 600	PNL 625
Rammens udvendige mål	635,4 x 635,4 mm	660,4 x 660,4 mm
Rammens indvendige mål	595 x 595 mm	620 x 620 mm
Rammens højde	48,7 mm	48,7 mm
Monteringsdybde	48,2 mm	48,2 mm
Loftstykkelse min./maks.	12,5 - 31 mm	12,5 - 31 mm
Udsnitsmål	614 x 614 mm	644 x 644 mm

Der tages forbehold for tekniske og optiske ændringer.

Dette apparat må ikke bortskaffes med uosorteret husholdningsaffald. Ejere af brugt udstyr er i henhold til loven forpligtet til at bortskaffe dette udstyr fagligt korrekt. I din kommune kan du få yderligere informationer.

Du kan finde ESYLUX producentgarantien på internettet på www.esylux.com

Du hittar ESYLUX tillverkargaranti på Internet under www.esylux.com

SE BRUKSANVISNING

Observera!

Lätta innertak måste förstärkas lokalt.
Vid icke fackmässig transport kan skador uppstå på aluminiumramen. Kontrollera därför noggrant om din leverans är komplett och oskadd. Informera omgående din säljare vid transportskador, eller vägra, såvitt det är möjligt, mottagning, när en transportskada är synlig på kartongen redan vid överlämmandet.

Ytterligare information om produkten samt om ESYLUX-produktvärd hittar du på www.esylux.com

1 Ändamålsenlig användning

ESYLUX universalinstallationsram PNL 600 och PNL 625 används för montering av armaturer för infälld takmontering med måtten 595 x 595 mm och 620 x 620 mm.

Den är lämplig för lätta innertak, t.ex. av mineralfiberskivor.

Universalsliden passar till olika innertaktjocklek (1.1 / A-D). Vi rekommenderar att man använder de sneda långsträckta hålen som ytterligare infästning (1.2). Om universalsliderna inte ska användas används de sneda långsträckta hålen i ramen för infästning av universalramen i innertaket (1.2).

Monterings sätt:
Infälld montering i innertak

Medföljande delar:
Installationsram, 8 x M4 skruvar, 4 x universalslider

2 Montering

- Rikta in universalsliderna mot ramen så att de passar till innertakets djup (2.1 / A-D).
- Skriv fast två universalslider med de bifogade skruvarna i ramen (2.2 + 2.3).
- Skriv fast de övriga två universalsliderna så att dessa fortfarande kan röra sig i de långsträckta hålen (2.4 + 2.5).
- Placera de två fasta universalsliderna mot innertakets urtag och lyft in universalrammen i innertakets urtag (2.6).
- Skjut de två rörliga universalsliderna över innertakets kant och skriv fast de två rörliga universalsliderna (2.7 + 2.8).

3 Tekniska uppgifter

	PNL 600	PNL 625
Ramens yttermått	635,4 x 635,4 mm	660,4 x 660,4 mm
Ramens innermått	595 x 595 mm	620 x 620 mm
Ramens höjd	48,7 mm	48,7 mm
inbyggningsdjup	48,2 mm	48,2 mm
Innertakets tjocklek min./maks.	12,5 - 31 mm	12,5 - 31 mm
Urtagets mått	614 x 614 mm	644 x 644 mm

Vi förbehåller oss rätten till tekniska och utseendemässiga ändringar.

Denna apparat får inte kastas i det osorterade restavfallet. Ägare till gamla apparater är enligt lag skyldiga att avfallshanterar denna apparat på säkunnigt och föreskrivet sätt. Information får du från stads- eller kommunalförvaltning.

Du hittar ESYLUX tillverkargaranti på Internet under www.esylux.com

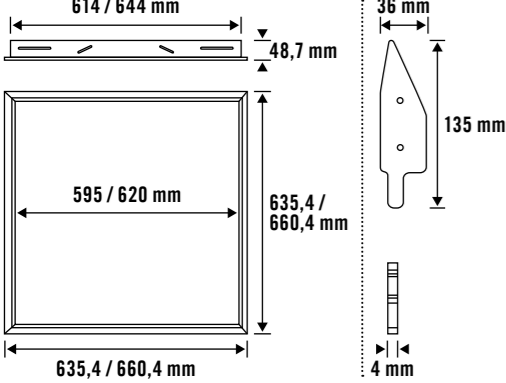
Du hittar ESYLUX tillverkargaranti på Internet under www.esylux.com

ESYLUX

ESYLUX GmbH • An der Strusbek 40
22926 Ahrensburg / Germany
info@esylux.com • www.esylux.com
MA01223500

PNL 600 UMF FM WH

PNL 625 UMF FM WH



Uusi tuote

Uusi tuote

FI Käyttöohje

! Huomio!

Keytrakennekatto on vahvistettava

Alumiinikehys voi vaurioitua, jos kuljetusta ei hoideta asianmukaisesti. Varmista, että toimitus on vahingoittumaton ja että kaikki osat ovat mukana. Jos tuote on vaurioitunut kuljetuksessa, ilmoita välittömästi myyjälle. Jos tuotteen pakkaus on toimituksen yhteydessä selvästi vaurioitunut, kieltäydy vastaanottamasta toimitusta, jos se on mahdollista.

Lisätietoja tuotteesta ja ESYLUX-tuotepiheestä saat osoitteesta www.esylux.com

1 Määräystenmukainen käyttö

ESYLUX Universal -asennuskehysten PNL 600 ja PNL 625 avulla voidaan asentaa upotettavia kattovalaisimia, joiden mitat ovat 595 x 595 mm tai 620 x 620 mm.

Ne sopivat esimerkiksi mineraalikuultulevystä valmistettuihin keytrakennekattoihin.

Liukukappale sopii eri paksuisille katoille **(1.1 / A-D)**. Suosittelemme, että kiinnitykseen käytetään myös vinoja pitkittäisuria **(1.2)**. Jos liukukappaletta ei voida käyttää, yleiskehyksen asentamisessa keytrakennekattoon voidaan käyttää kehyksen pitkittäisuria **(1.2)**.

Asennustapa:

Upotettu kattoasennus

Toimituslaajuus:

Asennuskehys, 8 x M4 ruuvit, 4 x liukukappale

2 Asennus

- Kohdista liukukappale kehыksen katon paksuuden mukaan **(2.1 / A-D)**.
- Ruuvaa kaksi liukukappaletta kehыkseen mukana toimitetuilla ruuveilla **(2.2 + 2.3)**.
- Ruuvaa kaksi muuta liukukappaletta niin, että ne liikkuvat vaivattomasti pitkittäisurissa **(2.4 + 2.5)**.
- Aseta paikalleen kiinnitetyt liukukappaleet katon asennusreialle ja nosta yleiskehyksen katon asennusreikään **(2.6)**.
- Työnää liikkuvat liukukappaleet katon reunan yli ja ruuvaa ne paikoilleen **(2.7 + 2.8)**.

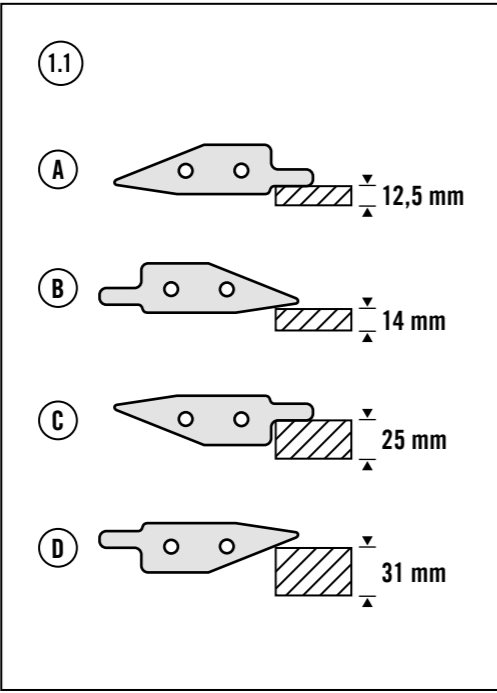
3 Tekniset tiedot

	PNL 600	PNL 625
Rungon ulkomitta	635,4 x 635,4 mm	660,4 x 660,4 mm
Rungon sisämitta	595 x 595 mm	620 x 620 mm
Rungon korkeus	48,7 mm	48,7 mm
Upotussyvyys	48,2 mm	48,2 mm
Sisäkaton paksuus väh./enint.	12,5 - 31 mm	12,5 - 31 mm
Läpileikkauksen pituus	614 x 614 mm	644 x 644 mm

Oikeus teknisiin ja optisiin muutoksiin pidätetään.

Tätä laitetta ei saa hävittää lajittelemattoman kaatopaikkajätteen seassa. Käytettyjen laitteiden omistajilla on lakisääteinen velvollisuus hävittää laite asianmukaisesti. Tietoja saat kaupunkisi tai kuntasi virastosta.

ESYLUXin valmistajan takuu löytyy internetistä osoitteesta www.esylux.com



NO Bruksanvisning

! Advarsel!

Lette tak må forsterkes ved anlegget.

Ved uhensiktsmessig transport kan aluminiumsrammen bli skadet. Kontroller nøye at leveransen er fullstendig og uskadet. Hvis det er synlige transportskader på kartongen, må du si fra til forhandleren umiddelbart eller, hvis dette er mulig, ikke ta imot leveransen.

Mer informasjon om dette produktet og andre ESYLUX-produkter finner du på www.esylux.com

1 Tiltentk bruk

1 Määräystenmukainen käyttö

ESYLUX universal monteringsramme PNL 600 og PNL 625 skal brukes til monterng av innfelte taklamper med målene 595 x 595 mm og 620 x 620 mm.

Den er egnet for lette tak, f.eks. tak av mineralfiberplater.

Universalskyveren passer til fire ulike taktykkelser **(1.1 / A-D)**. Vi anbefaler å bruke de skrå sporene som ekstra feste **(1.2)**. Hvis universalskyverne ikke kan brukes, vil de skrå sporene i rammen kunne brukes til å feste universalarmen i taket **(1.2)**.

Monteringsstyp:

Innfelt takmontering

Levering:

Monteringsramme, 8 x M4-skruer, 4 x universalskyver

2 Montering

- Still universalskyverne på linje med de skrå sporene i rammen **(2.1 / A-D)**.
- Skru fast to universalskyvere på rammen med de medfølgende skruene **(2.2 + 2.3)**.
- Skru to gjenværende universalskyverne fast, men pass på at de fortsatt kan bevege seg i sporene **(2.4 + 2.5)**.
- Sett på de to faste universalskyverne i takutsnittet, og løft universalarmen i takutsnittet **(2.6)**.
- Skyv de to bevegelige universalskyverne over takkanten, og skru dem fast **(2.7 + 2.8)**.

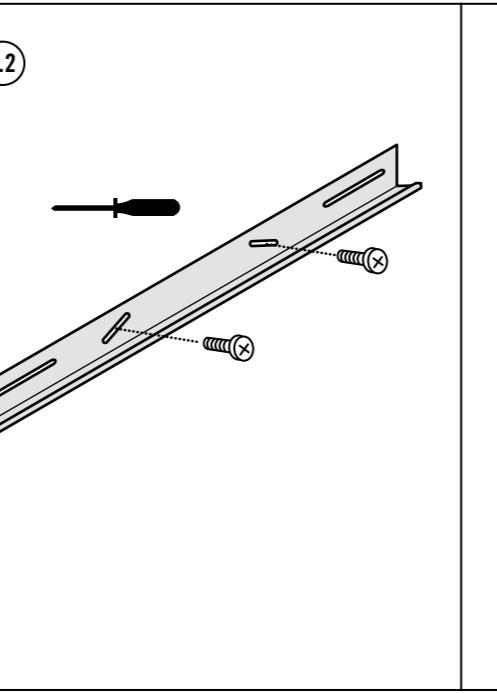
3 Tekniske data

	PNL 600	PNL 625
Utvendige rammemål	635,4 x 635,4 mm	660,4 x 660,4 mm
Innvendige rammemål	595 x 595 mm	620 x 620 mm
Rammehøyde	48,7 mm	48,7 mm
Innbyggingsdybde	48,2 mm	48,2 mm
Taktykkelse min./maks.	12,5 - 31 mm	12,5 - 31 mm
Utsnittsmål	614 x 614 mm	644 x 644 mm

Med forbehold om tekniske og utseendemessige endringer.

Denne enheten skal ikke kastes med restavfall som ikke er kildesortert. Eiere av kasserte enheter er forpliktet etter loven til å kvitte seg med enheten i henhold til forskriftene. Ta kontakt med kommunen for nærmere informasjon.

ESYLUXs produsentgaranti finnes på www.esylux.com



IT Istruzioni per l'uso

! Attenzione!

I soffitti a struttura leggera devono essere rinforzati con misure adeguate.

Se trasportato in modo non idoneo, il telaio in alluminio può danneggiarsi. Pertanto, controllare attentamente che il contenuto della confezione sia integro e non danneggiato. In caso di danni da trasporto, informare immediatamente il venditore oppure, se ancora possibile, rifiutare la merce qualora sull'imballaggio siano visibili danni al momento della consegna.

Ulteriori informazioni sul prodotto e sul mondo ESYLUX sono disponibili all'indirizzo www.esylux.com

1 Utilizzo conforme

I telai di montaggio universali ESYLUX PNL 600 PNL 625 servono per il montaggio delle lampade da incasso a soffitto di dimensioni 595 x 595 mm e 620 x 620 mm.

Sono idonei per l'utilizzo su soffitti a struttura leggera, ad esempio realizzati con pannelli in fibra minerale.

La slitta universale si adatta a quattro differenti spessori del soffitto **(1.1 / A-D)**. Suggeriamo di utilizzare le fessure oblique come fissaggio aggiuntivo **(1.2)**.

Qualora non potessero essere utilizzate le slitte universali, le fessure oblique hanno lo scopo di fissare il telaio universale al soffitto **(1.2)**.

Tipo di montaggio:

Montaggio a soffitto incassato

Contenuto della confezione:

Telaio di montaggio, 8 viti M4, 4 slitte universali

2 Montaggio

- Allineare le slitte universali, corrispondenti allo spessore del soffitto, al telaio **(2.1 / A-D)**.
- Avvitare due slitte universali al telaio con le viti fornite nella confezione **(2.2 + 2.3)**.
- Avvitare le slitte universali restanti senza bloccarle, in modo che possano muoversi nelle fessure **(2.4 + 2.5)**.
- Appoggiare le due slitte universali fisse nell'apertura del soffitto e sollevare il telaio universale **(2.6)**.
- Fare scorrere le due slitte universali mobili sul bordo del soffitto e avvitarle a fondo **(2.7 + 2.8)**.

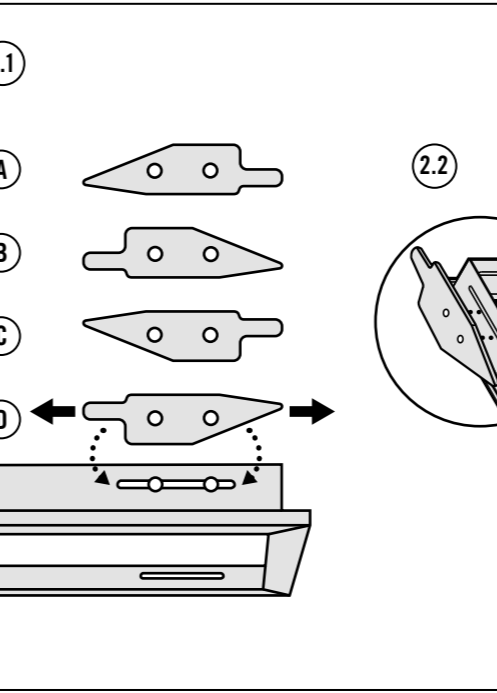
3 Dati tecnici

	PNL 600	PNL 625
Misure esterne del telaio	635,4 x 635,4 mm	660,4 x 660,4 mm
Misure interne del telaio	595 x 595 mm	620 x 620 mm
Altezza del telaio	48,7 mm	48,7 mm
Profondità di montaggio	48,2 mm	48,2 mm
Spessore del soffitto min./max.	12,5 - 31 mm	12,5 - 31 mm
Misure della sezione	614 x 614 mm	644 x 644 mm

L'azienda si riserva il diritto di apportare modifiche tecniche ed estetiche.

Il presente dispositivo non deve essere smaltito come rifiuto urbano indifferenziato. Chi possiede un vecchio dispositivo è vincolato per legge allo smaltimento conformemente alle normative in vigore. Per ulteriori informazioni rivolgersi all'amministrazione comunale.

La garanzia del produttore ESYLUX è disponibile sul sito Internet www.esylux.com



ES Manual de instrucciones

! ¡Atención!

Los techos ligeros deben reforzarse en la construcción.

Si el transporte se realiza de forma inadecuada, se pueden producir daños en el bastidor de aluminio. Por tanto, revise cuidadosamente el paquete entregado, que debe estar íntegro y sin daños. En caso de daños durante el transporte, póngase en contacto inmediatamente con el vendedor o, si es posible, no acepte el paquete si los daños de transporte son evidentes en la misma caja de envío.

Encontrará más información sobre el producto y la gama de productos ESYLUX en www.esylux.com

1 Uso previsto

El bastidor de montaje universal ESYLUX PNL 600 / PNL 625 se ha diseñado para el montaje de luces de encastre en techo con dimensiones de 595 x 595 mm y 620 x 620 mm.

Es adecuado para techos ligeros, p. ej. de placas de fibra mineral.

Las fijaciones universales son aptas para cuatro grosores de techo distintos **(1.1 / A-D)**. Se recomienda utilizar los orificios ranurados diagonales como fijación adicional **(1.2)**.

S n se pueden utilizar las fijaciones universales, los orificios ranurados diagonales del bastidor sirven para fijar el bastidor universal al techo **(1.2)**.

Tipo de montaje:

Montaje empotrado en techo

Volumen de suministro:

Bastidor de montaje, 8 tornillos M4, 4 fijaciones universales

2 Montaje

- Alinee las fijaciones universales sobre el bastidor en función del grosor del techo **(2.1 / A-D)**.
- Atornille en el bastidor dos fijaciones universales con los tornillos suministrados **(2.2 + 2.3)**.
- Atornille las dos fijaciones universales restantes de modo que todavía se puedan mover a lo largo de los orificios ranurados **(2.4 + 2.5)**.
- Apoye las dos fijaciones universales ya atornilladas sobre la sección del techo y levante el bastidor universal hasta encajarlo en la sección del techo **(2.6)**.
- Deslice las dos fijaciones universales que aún estaban sueltas hasta que encastrén en el borde del techo y atorníllelas firmemente **(2.7 + 2.8)**.

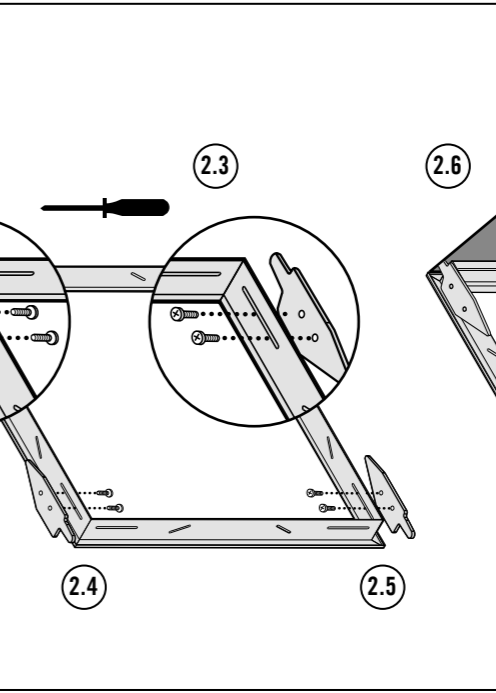
3 Características técnicas

	PNL 600	PNL 625
Medida exterior del bastidor	635,4 x 635,4 mm	660,4 x 660,4 mm
Medida interior del bastidor	595 x 595 mm	620 x 620 mm
Altura del bastidor	48,7 mm	48,7 mm
Profundidad de montaje	48,2 mm	48,2 mm
Grosor de techo min./máx.	12,5 - 31 mm	12,5 - 31 mm
Medida de la sección	614 x 614 mm	644 x 644 mm

Reservado el derecho a realizar cambios técnicos y estéticos.

Este equipo no debe desecharse en la basura convencional. Los propietarios de equipos usados están obligados por ley a desecharlos en contenedores especiales. Solicite información a su administración municipal o regional.

Puede encontrar la garantía de fabricante ESYLUX en Internet en www.esylux.com



PT Instruções de utilização

! Atenção!

Os tectos falsos de construção leve devem ser reforçados no local de instalação.

Um transporte inadequado pode causar danos na estrutura de alumínio. Por isso, verifique com atenção se os materiais fornecidos estão completos e intactos. No caso de danos causados pelo transporte, informe imediatamente o vendedor ou recuse o mais rapidamente possível a encomenda, caso esses mesmos danos já sejam claramente visíveis através da embalagem no momento da entrega.

Para obter mais informações sobre o produto, assim como sobre a gama de produtos ESYLUX, visite www.esylux.com

1 Utilização correcta

As estruturas de montagem universal ESYLUX PNL 600 e PNL 625 destinam-se à montagem das luminárias encastradas no tecto com as dimensões 595 x 595 mm e 620 x 620 mm.

São adequadas para tectos falsos de construção leve, por exemplo, em placas de fibra mineral.

O adaptador universal adapta-se a quatro espessuras de tecto diferentes **(1.1 / A-D)**. É aconselhável utilizar orifícios oblongos inclinados para uma fixação adicional **(1.2)**. Caso o adaptador universal não possa ser utilizado, os orifícios oblongos inclinados na estrutura destinam-se à fixação da estrutura universal ao tecto **(1.2)**.

Tipo de montagem:

Montagem embutida no tecto

Conteúdo do fornecimento:

Estrutura de montagem, 8 parafusos M4, 4 adaptadores universais

2 Montagem

- Alinee os adaptadores universais em conformidade com a profundidade do tecto na estrutura **(2.1 / A-D)**.
- Aperte bem os dois adaptadores universais à estrutura com os parafusos fornecidos **(2.2 + 2.3)**.
- Aperte os dois adaptadores universais restantes, de forma a que estes ainda possam movimentar-se frouxamente nos orifícios oblongos **(2.4 + 2.5)**.
- Instale os dois adaptadores universais fixos no recorte no tecto e erga a estrutura universal até ao recorte no tecto **(2.6)**.
- Desloque os dois adaptadores universais móveis sobre a margem do tecto e aperte bem os dois adaptadores universais móveis **(2.7 + 2.8)**.

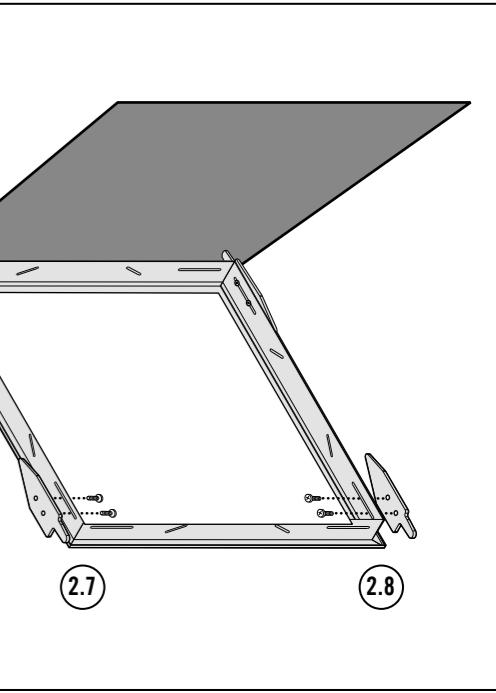
3 Dados técnicos

	PNL 600	PNL 625
Medida externa da estrutura	635,4 x 635,4 mm	660,4 x 660,4 mm
Medida interna da estrutura	595 x 595 mm	620 x 620 mm
Altura da estrutura	48,7 mm	48,7 mm
Profundidade de montagem	48,2 mm	48,2 mm
Espessura do tecto min./máx.	12,5 - 31 mm	12,5 - 31 mm
Medida do corte	614 x 614 mm	644 x 644 mm

Reservamo-nos o direito de efectuar alterações técnicas e estéticas.

Este equipamento não deve ser eliminado juntamente com o lixo doméstico indifferenciado. Os utilizadores finais de resíduos de equipamentos são obrigados por lei a submetê-los a uma eliminação correcta. Poderá obter informações junto dos serviços municipalizados ou câmara municipal da sua área de residência.

Encontra a garantia de fabricante da ESYLUX na Internet em www.esylux.com



RU Руководство по эксплуатации

! Внимание!

Каркасы для установки светильников должны быть укреплены. При ненадлежащей транспортировке возможны повреждения алюминиевых рам. Поэтому тщательно проверьте комплектность и целостность всех поставленных вам элементов. Немедленно информируйте продавца о повреждениях при транспортировке или по возможности сразу откажитесь от приемки товара, если повреждения, полученные при транспортировке, видны по коробку.

Дополнительную информацию об изделии и об ассортименте продукции ESYLUX можно найти на сайте www.esylux.com

1 Использование по назначению

Универсальные монтажные рамы ESYLUX PNL 600 и PNL 625 предназначены для установки потолочных светильников размером 595 x 595 мм и 620 x 620 мм.

Они подходят для каркасов для установки светильников, например с пластинами из минерального волокна.

Универсальная задвижка подходит для множества различных вариантов толщины каркаса **(1.1 / A-D)**. Для дальнейшего крепления мы рекомендуем использовать косые продольные отверстия **(1.2)**. Если использование универсальной задвижки невозможно, для крепления универсальной рамы на потолке служат косые продольные отверстия **(1.2)**.

Тип монтажа:

Монтаж в потолок

Объем поставки:

Монтажные рамы, 8 винтов M4, 4 универсальных задвижки

2 Монтаж

- Выровняйте по раме универсальную задвижку в соответствии с глубиной каркаса **(2.1 / A-D)**.
- Прочно закрепите на раме две универсальные задвижки с помощью прилагаемых винтов **(2.2 + 2.3)**.
- Закрепите винтами остальные две задвижки таким образом, чтобы они все еще могли свободно перемещаться в продольных отверстиях **(2.4 + 2.5)**.
- Установите две закрепленных универсальных задвижки в отверстие каркаса и вставьте в него универсальную раму **(2.6)**.
- Надвиньте две подвижных универсальных задвижки на край каркаса и прочно закрепите их винтами **(2.7 + 2.8)**.

3 Технические характеристики

	PNL 600	PNL 625
Внешний размер рамы	635,4 x 635,4 мм	660,4 x 660,4 мм
Внутренний размер рамы	595 x 595 мм	620 x 620 мм
Высота рамы	48,7 мм	48,7 мм
Глубина монтажа	48,2 мм	48,2 мм
Толщина каркаса мин./макс.	12,5 - 31 мм	12,5 - 31 мм
Размер отверстия	614 x 614 мм	644 x 644 мм

Мы оставляем за собой право на внесение изменений в технические и оптические параметры.

Данное устройство нельзя выбрасывать вместе с несортированным мусором. Согласно закону владельцы отслуживших свой срок устройств обязаны утилизировать их надлежащим образом. Дополнительные сведения можно получить в местном городском или муниципальном управлении.

Гарантия производителя ESYLUX содержится в сети Интернет на сайте www.esylux.com