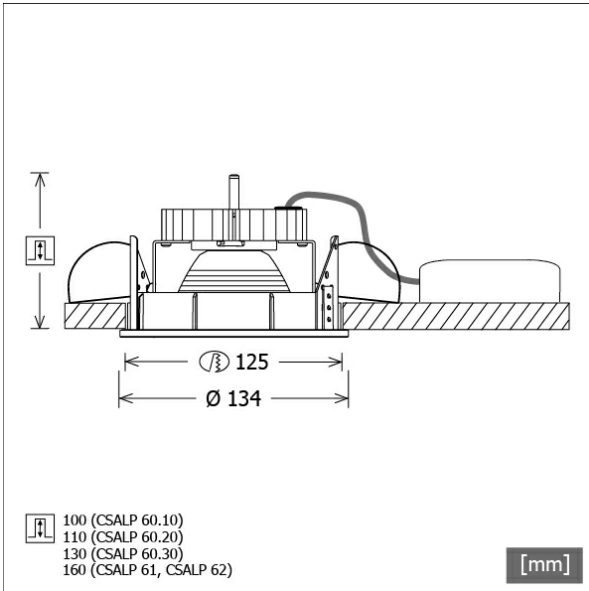


CSALP 60.1030.15/DALI



| Farbe | Artikelnummer | EAN |
|---------|---------------|---------------|
| schwarz | 643138 | 4043544493477 |
| silber | 643139 | 4043544493484 |
| weiß | 643140 | 4043544493491 |



Beschreibung

- Einbaustrahler mit großem Anwendungsbereich
- Leuchte 350° drehbar und 40° schwenkbar
- hohe Wartungsfreundlichkeit
- keine UV- und Wärmestrahlung
- Wärmemanagement mit Passivkühlung (Kühlkörper aus Aluminium)
- Spiegelreflektor aus Aluminium mit präziser symmetrischer Abstrahlcharakteristik für optimale Lichtausbeute und Entblendung
- Frontringe und Einbauung aus Zinkdruckguss
- werkzeugloser Deckeneinbau mit Schnellspannfedern (automatische Anpassung der Deckenstärke)
- Anschluss an Betriebsgerät über Leuchtenkabel mit Mini-Clamp Steckverbindung
- Betriebsgerät (LED-Konverter DALI, dimmbar) inklusive (Platzierung extern)

Standardoptionen



Sonderoptionen



Lichttechnik / Normen

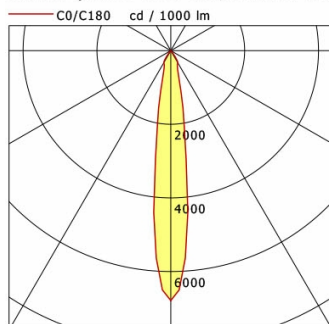
| | |
|---------------------|---|
| Leuchtmittel | LED Spot / CRI 80 / 3000 K |
| EPREL Lichtquellen | 848117 |
| Lebensdauer | L90 B50 50.000 h L80 B50 100.000 h L80 B20 50.000 h |
| Systemleistung | 14.0 W |
| Leuchten-Lichtstrom | 1430 lm |
| Systemeffizienz | 102.14 lm/W |
| Moduleffizienz | 156.64 lm/W |
| UGR Klasse | ≤19 |
| Abstrahlwinkel | 15° |
| Versorgungsspannung | 220 - 240 V / 50 - 60 Hz |
| Schutzklasse | III |
| Schutzart | IP20 |

Abmessungen / Gewichte

| | |
|--------------------|---------------|
| Außendurchmesser | 134 mm |
| Höhe | 90 mm |
| Ausschnittsmaß (Ø) | 125 mm |
| Deckenstärke | 1.0 - 25.0 mm |
| Einbautiefe | 100 mm |
| Nettogewicht | 0.98 kg |
| Bruttogewicht | 1.06 kg |

CSALP 60.1030.15/DALI

CSA 60 (1xLED 14W 830/3000K 1430lm 15 °)



| | C0 | C90 | C180 | C270 |
|--------------|------|------|------|------|
| 0° | 6788 | 6788 | 6788 | 6788 |
| 15° | 961 | 961 | 961 | 961 |
| 30° | 377 | 377 | 377 | 377 |
| 45° | 3 | 3 | 3 | 3 |
| 60° | 3 | 3 | 3 | 3 |
| 75° | 2 | 2 | 2 | 2 |
| 90° | 0 | 0 | 0 | 0 |
| cd / 1000 lm | | | | |

| Offset [m] | Cone width [m] | Illuminance [lx] |
|------------|----------------|------------------|
| 3.0 | 0.77 | 1078.5 |
| 6.0 | 1.54 | 269.6 |
| 9.0 | 2.32 | 119.8 |
| 12.0 | 3.09 | 67.4 |
| 15.0 | 3.86 | 43.1 |

| | |
|--------------------|--------------------|
| η | LED |
| Efficiency | 102 lm/W |
| Direct/Indirect | ↓ 100% / ↑ 0% |
| System Power | 14 W |
| UGR | X=4H, Y=8H |
| Reflection factors | 70/50/20 |
| UGR C0/C180 | 16.5 |
| UGR C90/C270 | 16.5 |
| CIE Flux Codes | 99 100 100 100 100 |
| Ra/CRI | >80 |

LTS

Zubehör



ZDAR 125.145-205
Ausgleichsring für Deckenausschnitte von 145 – 205 mm