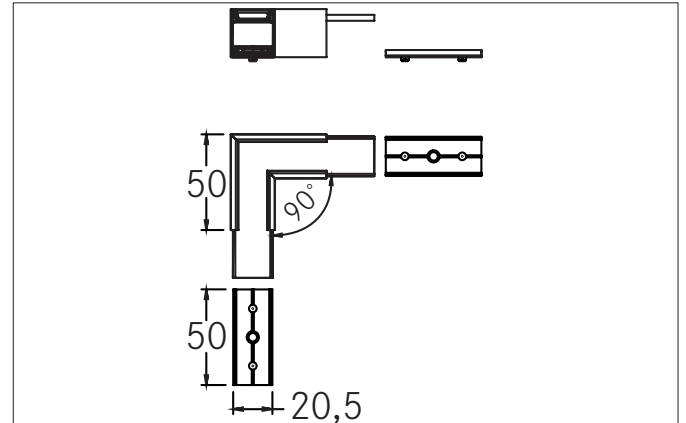
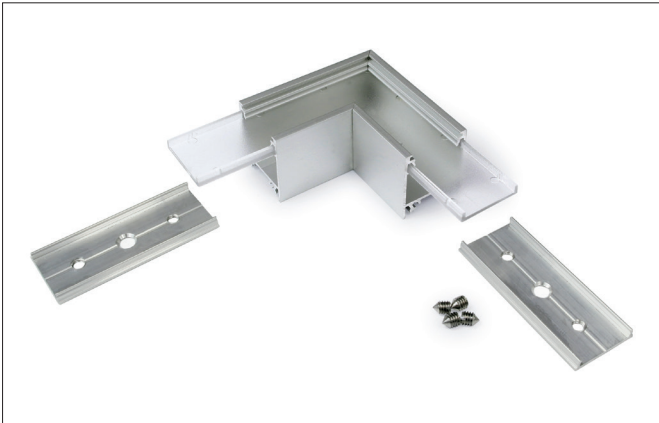


Verbindungsstück 90°
 Artikel-Nr. 53059070

Licht.
 Für Generationen.



Ausschreibungstext

Verbindungsstück 90°, weiß. Zusätzlich kann mit dem Eckerbinder 53603070 mühelos ein 90°-Winkel realisiert werden. zur Material: Aluminium, Abmessung Profil: L: 50 mm x B: 50 mm x H: mm.

Artikeldaten	
Artikel-Nr.	53059070
GTIN	4251433912637
Kurzbeschreibung	Verbindungsstück 90°
Material	Aluminium
Farbe	weiß
Länge	50 mm
Breite	50 mm
Nettogewicht	0,024 kg

Logistische Daten	
Bruttogewicht	0,026 kg
Länge Verpackung	60 mm
Breite Verpackung	60 mm
Höhe Verpackung	20 mm
Entsorgung am Ende der Lebensdauer	Das Produkt darf nicht mit dem Hausmüll entsorgt werden. Sie sind verpflichtet, solche Elektro-Altgeräte separat zu entsorgen. Informieren Sie sich bitte bei Ihrer Kommune über die Möglichkeiten der geregelten Entsorgung. Mit der getrennten Entsorgung führen Sie die Altgeräte dem Recycling oder anderen Formen der Wiederverwertung zu. Sie helfen damit zu vermeiden, dass u. U. belastende Stoffe in die Umwelt gelangen.