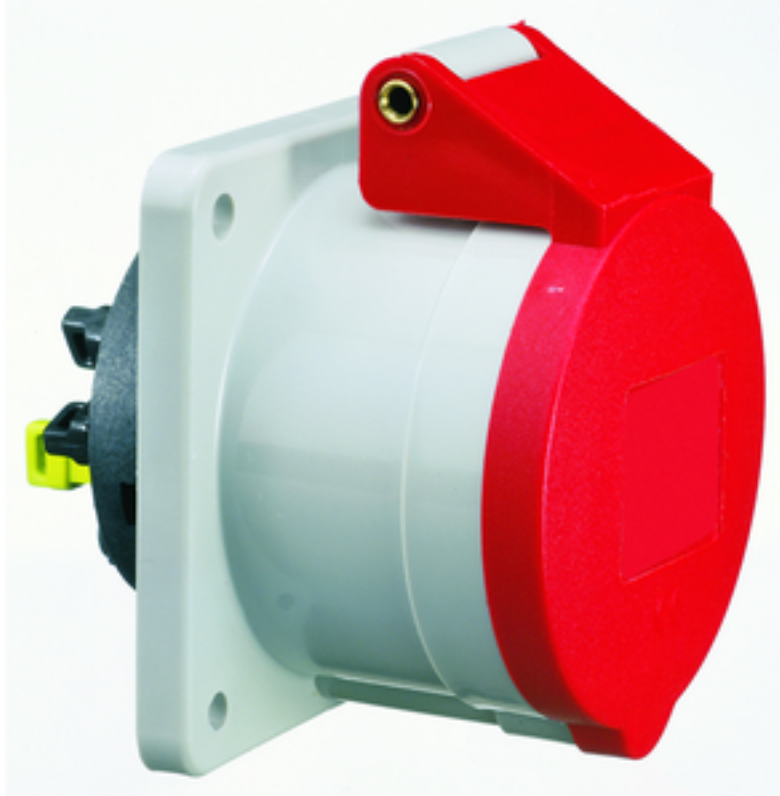


## Anbausteckdose gerade - Flansch 72x65, Befestigung 52x52

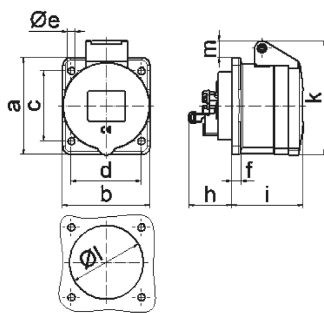


| Artikelbeschreibung      |                                     |
|--------------------------|-------------------------------------|
| BALS-Art.-Nr             | 13681                               |
| EAN                      | 4024941136815                       |
| Produktgruppe            | Anbausteckdose Quick-Connect gerade |
| Stromstärke              | 16A                                 |
| Polzahl                  | 5p                                  |
| Anordnung der Phasen     | 3P+N+PE                             |
| Lage des Schutzkontaktes | 6h                                  |
| Spannung                 | 200/346 - 240/415V~                 |

| <b>Artikelbeschreibung</b>     |  |
|--------------------------------|--|
| Frequenz                       | 50/60Hz  |
| Schutzart                      | IP44   |
| Kennfarbe                      | rot  |
| Gerätefarbe                    | Klappdeckel rot RAL 3000, Gehäuse grau RAL 7035                          |
| Anschlusstechnik               | schraublose Federklemmtechnik als Käfigzugfederklemme mit Kontex-Kontakt |
| Maximaler Leiterquerschnitt    | 4,0 qmm  |
| Kabeleinführung                | sonstige   |
| Geräte-Höhe                    | 85mm   |
| Geräte-Breite                  | 65mm   |
| Geräte-Tiefe                   | 90mm   |
| Flanschmaß vertikal in mm      | 72mm   |
| Flanschmaß horizontal in mm    | 65mm   |
| Bohrlochabstand vertikal in mm | 52mm   |
| Bohrlochabstand horizontal in  | 52mm   |
| Gehäusematerial                | Polyamid   |
| Kontakte                       | Der Kontaktträger ist aus Polyamid, Die Kontakte sind Messing blank      |

| <b>Logistikdaten</b> |                 |
|----------------------|-----------------|
| Einzelgewicht        | 0,13 kg / Stück |
| Verpackungsart       | Tüte            |
| Inhaltsmenge         | 1 ST            |

| Logistikdaten  |               |
|----------------|---------------|
| EAN            | 4024941136815 |
| Länge          | 90 mm         |
| Breite         | 65 mm         |
| Höhe           | 85 mm         |
| Gewicht        | 0,131 kg      |
| Volumen        | 497,25 ccm    |
| Verpackungsart | Karton        |
| Inhaltsmenge   | 10 ST         |
| EAN            | 4024941962810 |
| Länge          | 275 mm        |
| Breite         | 175 mm        |
| Höhe           | 137 mm        |
| Gewicht        | 1,425 kg      |
| Volumen        | 5.737,5 ccm   |



4 MB 100

| Ampere                     | 16   | 16   | 16   |  |  |  |  |
|----------------------------|------|------|------|--|--|--|--|
| Polzahl                    | 3    | 4    | 5    |  |  |  |  |
| a                          | 62,0 | 72,0 | 72,0 |  |  |  |  |
| b                          | 62,0 | 65,0 | 65,0 |  |  |  |  |
| c                          | 47,0 | 52,0 | 52,0 |  |  |  |  |
| d                          | 47,0 | 52,0 | 52,0 |  |  |  |  |
| e ø                        | 5,5  | 5,5  | 5,5  |  |  |  |  |
| f                          | 7,0  | 7,0  | 7,0  |  |  |  |  |
| h                          | 35,5 | 35,5 | 35,5 |  |  |  |  |
| i                          | 51,0 | 53,0 | 53,0 |  |  |  |  |
| k                          | 70,0 | 80,0 | 85,0 |  |  |  |  |
| ø                          | 45,0 | 45,0 | 55,0 |  |  |  |  |
| m                          | 10,0 | 9,0  | 13,0 |  |  |  |  |
| Leiter mm <sup>2</sup> min | 1,5  | 1,5  | 1,5  |  |  |  |  |
| Leiter mm <sup>2</sup> max | 4    | 4    | 4    |  |  |  |  |