

Anbausteckdose gerade - Flansch 75x75, Befestigung 60x60

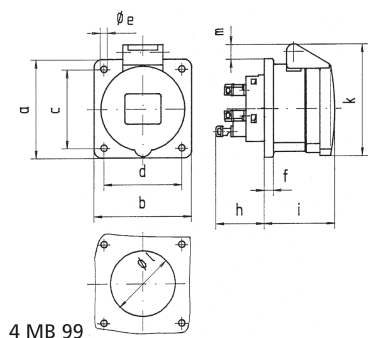


| Artikelbeschreibung | |
|--------------------------|-------------------------------------|
| BALS-Art.-Nr | 13694 |
| EAN | 4024941136945 |
| Produktgruppe | Anbausteckdose Quick-Connect gerade |
| Stromstärke | 16A |
| Polzahl | 4p |
| Anordnung der Phasen | 3P+PE |
| Lage des Schutzkontaktes | 7h |
| Spannung | 480 - 500V~ |

| Artikelbeschreibung | |
|--------------------------------|--|
| Frequenz | 50/60Hz |
| Schutzart | IP44 |
| Kennfarbe | schwarz |
| Gerätefarbe | Klappdeckel schwarz RAL 9005, Gehäuse grau RAL 7035 |
| Anschluss technik | schraublose Federklemmtechnik als Käfigzugfederklemme mit Kontex-Kontakt |
| Maximaler Leiterquerschnitt | 4,0 qmm |
| Kabeleinführung | sonstige |
| Geräte-Höhe | 82mm |
| Geräte-Breite | 75mm |
| Geräte-Tiefe | 88mm |
| Flanschmaß vertikal in mm | 75mm |
| Flanschmaß horizontal in mm | 75mm |
| Bohrlochabstand vertikal in mm | 60mm |
| Bohrlochabstand horizontal in | 60mm |
| Gehäusematerial | Polyamid |
| Kontakte | Der Kontaktträger ist aus Polyamid, Die Kontakte sind Messing blank |

| Logistikdaten | |
|----------------------|------------------|
| Einzelgewicht | 0.118 kg / Stück |
| Verpackungsart | Tüte |

| Logistikdaten | |
|----------------|---------------|
| Inhaltsmenge | 1 ST |
| EAN | 4024941136945 |
| Länge | 88 mm |
| Breite | 75 mm |
| Höhe | 82 mm |
| Gewicht | 0.119 kg |
| Volumen | 541.2 ccm |
| Verpackungsart | Karton |
| Inhaltsmenge | 10 ST |
| EAN | 4024941957717 |
| Länge | 245 mm |
| Breite | 177 mm |
| Höhe | 185 mm |
| Gewicht | 1.313 kg |
| Volumen | 7'140 ccm |



| Ampere Polzahl | 16 3 | 16 4 | 16 5 | 32 3 | 32 4 | 32 5 |
|----------------------------|---------|---------|---------|---------|---------|---------|
| a | 75,0 | 75,0 | 75,0 | 75,0 | 75,0 | 75,0 |
| b | 75,0 | 75,0 | 75,0 | 75,0 | 75,0 | 75,0 |
| c | 60,0 | 60,0 | 60,0 | 60,0 | 60,0 | 60,0 |
| d | 60,0 | 60,0 | 60,0 | 60,0 | 60,0 | 60,0 |
| e ø | 5,5 | 5,5 | 5,5 | 5,5 | 5,5 | 5,5 |
| f | 7,0 | 7,0 | 7,0 | 8,0 | 8,0 | 8,0 |
| h | 35,5 | 35,5 | 35,5 | 50,0 | 50,0 | 50,0 |
| i | 50,0 | 50,0 | 51,0 | 60,0 | 60,0 | 60,0 |
| k | 74,0 | 84,0 | 91,0 | 94,0 | 94,0 | 102,0 |
| l ø | 45,0 | 45,0 | 55,0 | 60,0 | 60,0 | 60,0 |
| m | 3,5 | 7,0 | 11,5 | 12,0 | 12,0 | 17,0 |
| Leiter mm ² min | 1,5 | 1,5 | 1,5 | 2,5 | 2,5 | 2,5 |
| Leiter mm ² max | 4 | 4 | 4 | 10 | 10 | 10 |

Abbildung ähnlich - similar picture