

Anbausteckdose gerade - Flansch 62x62, Befestigung 47x47

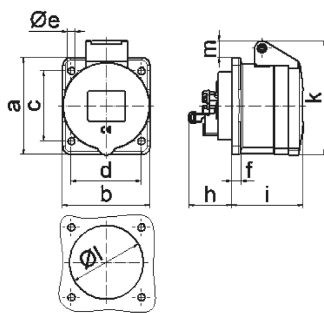


Artikelbeschreibung	
BALS-Art.-Nr	13669
EAN	4024941136693
Produktgruppe	Anbausteckdose Quick-Connect gerade
Stromstärke	16A
Polzahl	3p
Anordnung der Phasen	2P+PE
Lage des Schutzkontaktes	9h
Spannung	380 - 415V~

Artikelbeschreibung	
Frequenz	50/60Hz
Schutzart	IP44
Kennfarbe	rot
Gerätefarbe	Klappdeckel rot RAL 3000, Gehäuse grau RAL 7035
Anschluss technik	schraublose Federklemmtechnik als Käfigzugfederklemme mit Kontex-Kontakt
Maximaler Leiterquerschnitt	4,0 qmm
Kabeleinführung	sonstige
Geräte-Höhe	70mm
Geräte-Breite	62mm
Geräte-Tiefe	86mm
Flanschmaß vertikal in mm	62mm
Flanschmaß horizontal in mm	62mm
Bohrlochabstand vertikal in mm	47mm
Bohrlochabstand horizontal in	47mm
Gehäusematerial	Polyamid
Kontakte	Der Kontaktträger ist aus Polyamid, Die Kontakte sind Messing blank

Logistikdaten	
Einzelgewicht	0.095 kg / Stück
Verpackungsart	Tüte
Inhaltsmenge	1 ST

Logistikdaten	
EAN	4024941136693
Länge	86 mm
Breite	62 mm
Höhe	70 mm
Gewicht	0.096 kg
Volumen	373.24 ccm
Verpackungsart	Karton
Inhaltsmenge	10 ST
EAN	4024941828994
Länge	248 mm
Breite	158 mm
Höhe	123 mm
Gewicht	1.047 kg
Volumen	3'960 ccm



4 MB 100

Ampere	16	16	16				
Polzahl	3	4	5				
a	62,0	72,0	72,0				
b	62,0	65,0	65,0				
c	47,0	52,0	52,0				
d	47,0	52,0	52,0				
e ø	5,5	5,5	5,5				
f	7,0	7,0	7,0				
h	35,5	35,5	35,5				
i	51,0	53,0	53,0				
k	70,0	80,0	85,0				
ø	45,0	45,0	55,0				
m	10,0	9,0	13,0				
Leiter mm ² min	1,5	1,5	1,5				
Leiter mm ² max	4	4	4				