

Anbausteckdose gerade - Flansch 75x75, Befestigung 60x60

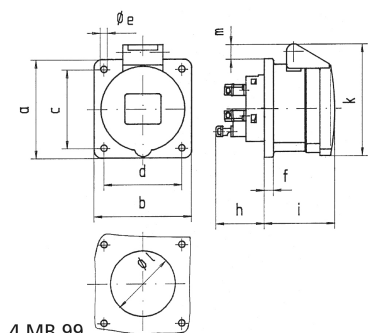


Artikelbeschreibung	
BALS-Art.-Nr	13710
EAN	4024941137102
Produktgruppe	Anbausteckdose Quick-Connect gerade
Stromstärke	32A
Polzahl	4p
Anordnung der Phasen	3P+PE
Lage des Schutzkontaktes	6h
Spannung	380 - 415V~

Artikelbeschreibung	
Frequenz	50/60Hz
Schutzart	IP44
Kennfarbe	rot
Gerätefarbe	Klappdeckel rot RAL 3000, Gehäuse grau RAL 7035
Anschluss technik	schraublose Federklemmtechnik als Käfigzugfederklemme mit Kontex-Kontakt
Maximaler Leiterquerschnitt	10,0 qmm
Kabeleinführung	sonstige
Geräte-Höhe	90mm
Geräte-Breite	75mm
Geräte-Tiefe	109mm
Flanschmaß vertikal in mm	75mm
Flanschmaß horizontal in mm	75mm
Bohrlochabstand vertikal in mm	60mm
Bohrlochabstand horizontal in	60mm
Gehäusematerial	Polyamid
Kontakte	Der Kontaktträger ist aus Polyamid, Die Kontakte sind Messing blank

Logistikdaten	
Einzelgewicht	0,175 kg / Stück
Verpackungsart	Tüte
Inhaltsmenge	1 ST

Logistikdaten	
EAN	4024941137102
Länge	109 mm
Breite	75 mm
Höhe	90 mm
Gewicht	0,176 kg
Volumen	735,75 ccm
Verpackungsart	Karton
Inhaltsmenge	10 ST
EAN	4024941957700
Länge	128 mm
Breite	225 mm
Höhe	399 mm
Gewicht	2,009 kg
Volumen	11.491,2 ccm



4 MB 99

Ampere Polzahl	16 3	16 4	16 5	32 3	32 4	32 5
a	75,0	75,0	75,0	75,0	75,0	75,0
b	75,0	75,0	75,0	75,0	75,0	75,0
c	60,0	60,0	60,0	60,0	60,0	60,0
d	60,0	60,0	60,0	60,0	60,0	60,0
e ø	5,5	5,5	5,5	5,5	5,5	5,5
f	7,0	7,0	7,0	8,0	8,0	8,0
h	35,5	35,5	35,5	50,0	50,0	50,0
i	50,0	50,0	51,0	60,0	60,0	60,0
k	74,0	84,0	91,0	94,0	94,0	102,0
l ø	45,0	45,0	55,0	60,0	60,0	60,0
m	3,5	7,0	11,5	12,0	12,0	17,0
Leiter mm ² min	1,5	1,5	1,5	2,5	2,5	2,5
Leiter mm ² max	4	4	4	10	10	10