

socle de prise tableau droit - plastron 62x62, fixation 47x47

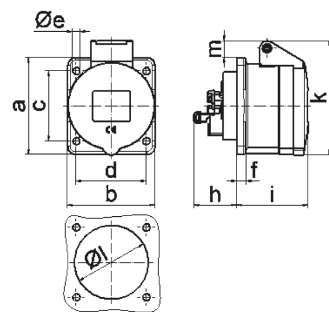


| Description de l'article | |
|--------------------------------------|--|
| Référence | 13668 |
| EAN | 4024941136686 |
| Groupe de produits | socle de prise tableau Quick-Connect droit |
| Intensité | 16A |
| Nombre de pôles | 3p |
| Disposition des phases | 2P+PE |
| Emplacement du contact de protection | 6h |
| Tension | 200 à 250V |

| Description de l'article | |
|--|---|
| Fréquence | 50 et 60Hz |
| Indice de protection | IP44 |
| Code couleur | bleu |
| Couleur de l'appareil | couv. rabatt. bleu RAL 5015, boîtier gris RAL 7035 |
| Connectique | technique de connexion à ressort sans vis avec bornes à ressort de traction avec contact Kontex |
| Section maximale des conducteurs | 4,0 mm ² |
| Entrée de câble | autre |
| Hauteur de l'appareil en mm | 70mm |
| Largeur de l'appareil en mm | 62mm |
| Profondeur de l'appareil en mm | 86mm |
| Dimension verticale du plastron en mm | 62mm |
| Dimension horizontale du plastron en mm | 62mm |
| Écartement vertical entre les trous de perçage en mm | 47mm |
| Écartement horizontal entre les trous de perçage en mm | 47mm |
| Matériau du boîtier | polyamide |
| Contacts | le porte-contacts est en polyamide, les contacts sont en laiton nu |

| Données logistiques | |
|---------------------|-----------------|
| Poids unitaire | 0.102 Kg / null |
| Type d'emballage | null |

| Données logistiques | |
|---------------------|---------------|
| Contenu | 1 ST |
| EAN | 4024941136686 |
| Longueur | 86 mm |
| Largeur | 62 mm |
| Hauteur | 70 mm |
| Poids | 0,103 kg |
| Volume | 373,24 ccm |
| Type d'emballage | null |
| Contenu | 10 ST |
| EAN | 4024941821544 |
| Longueur | 248 mm |
| Largeur | 158 mm |
| Hauteur | 123 mm |
| Poids | 1,117 kg |
| Volume | 3960 ccm |



4 MB 100

| Ampere Polzahl | 16 3 | 16 4 | 16 5 | | | | |
|----------------------------|---------|---------|---------|--|--|--|--|
| a | 62,0 | 72,0 | 72,0 | | | | |
| b | 62,0 | 65,0 | 65,0 | | | | |
| c | 47,0 | 52,0 | 52,0 | | | | |
| d | 47,0 | 52,0 | 52,0 | | | | |
| e ø | 5,5 | 5,5 | 5,5 | | | | |
| f | 7,0 | 7,0 | 7,0 | | | | |
| h | 35,5 | 35,5 | 35,5 | | | | |
| i | 51,0 | 53,0 | 53,0 | | | | |
| k | 70,0 | 80,0 | 85,0 | | | | |
| ø | 45,0 | 45,0 | 55,0 | | | | |
| m | 10,0 | 9,0 | 13,0 | | | | |
| Leiter mm ² min | 1,5 | 1,5 | 1,5 | | | | |
| Leiter mm ² max | 4 | 4 | 4 | | | | |