

## Anbausteckdose gerade - Flansch 62x62, Befestigung 47x47

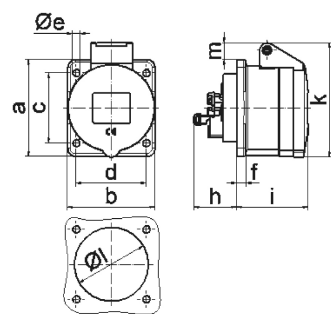


| Artikelbeschreibung      |                                     |
|--------------------------|-------------------------------------|
| BALS-Art.-Nr             | 13667                               |
| EAN                      | 4024941136679                       |
| Produktgruppe            | Anbausteckdose Quick-Connect gerade |
| Stromstärke              | 16A                                 |
| Polzahl                  | 3p                                  |
| Anordnung der Phasen     | 2P+PE                               |
| Lage des Schutzkontaktes | 4h                                  |
| Spannung                 | 100 - 130V~                         |

| <b>Artikelbeschreibung</b>     |                                                                          |
|--------------------------------|--------------------------------------------------------------------------|
| Frequenz                       | 50/60Hz                                                                  |
| Schutzart                      | IP44                                                                     |
| Kennfarbe                      | gelb                                                                     |
| Gerätefarbe                    | Klappdeckel gelb RAL 1012, Gehäuse grau RAL 7035                         |
| Anschluss technik              | schraublose Federklemmtechnik als Käfigzugfederklemme mit Kontex-Kontakt |
| Maximaler Leiterquerschnitt    | 4,0 qmm                                                                  |
| Kabeleinführung                | sonstige                                                                 |
| Geräte-Höhe                    | 70mm                                                                     |
| Geräte-Breite                  | 62mm                                                                     |
| Geräte-Tiefe                   | 86mm                                                                     |
| Flanschmaß vertikal in mm      | 62mm                                                                     |
| Flanschmaß horizontal in mm    | 62mm                                                                     |
| Bohrlochabstand vertikal in mm | 47mm                                                                     |
| Bohrlochabstand horizontal in  | 47mm                                                                     |
| Gehäusematerial                | Polyamid                                                                 |
| Kontakte                       | Der Kontaktträger ist aus Polyamid, Die Kontakte sind Messing blank      |

| <b>Logistikdaten</b> |                  |
|----------------------|------------------|
| Einzelgewicht        | 0,104 kg / Stück |
| Verpackungsart       | Tüte             |

| Logistikdaten  |               |
|----------------|---------------|
| Inhaltsmenge   | 1 ST          |
| EAN            | 4024941136679 |
| Länge          | 86 mm         |
| Breite         | 62 mm         |
| Höhe           | 70 mm         |
| Gewicht        | 0,105 kg      |
| Volumen        | 373,24 ccm    |
| Verpackungsart | Karton        |
| Inhaltsmenge   | 10 ST         |
| EAN            | 4024941828956 |
| Länge          | 248 mm        |
| Breite         | 158 mm        |
| Höhe           | 123 mm        |
| Gewicht        | 1,137 kg      |
| Volumen        | 3.960 ccm     |



4 MB 100

| Ampere                     | 16   | 16   | 16   |  |  |  |  |
|----------------------------|------|------|------|--|--|--|--|
| Polzahl                    | 3    | 4    | 5    |  |  |  |  |
| a                          | 62,0 | 72,0 | 72,0 |  |  |  |  |
| b                          | 62,0 | 65,0 | 65,0 |  |  |  |  |
| c                          | 47,0 | 52,0 | 52,0 |  |  |  |  |
| d                          | 47,0 | 52,0 | 52,0 |  |  |  |  |
| e ø                        | 5,5  | 5,5  | 5,5  |  |  |  |  |
| f                          | 7,0  | 7,0  | 7,0  |  |  |  |  |
| h                          | 35,5 | 35,5 | 35,5 |  |  |  |  |
| i                          | 51,0 | 53,0 | 53,0 |  |  |  |  |
| k                          | 70,0 | 80,0 | 85,0 |  |  |  |  |
| l ø                        | 45,0 | 45,0 | 55,0 |  |  |  |  |
| m                          | 10,0 | 9,0  | 13,0 |  |  |  |  |
| Leiter mm <sup>2</sup> min | 1,5  | 1,5  | 1,5  |  |  |  |  |
| Leiter mm <sup>2</sup> max | 4    | 4    | 4    |  |  |  |  |

Abbildung ähnlich - similar picture