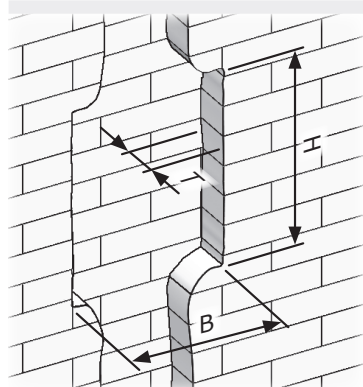
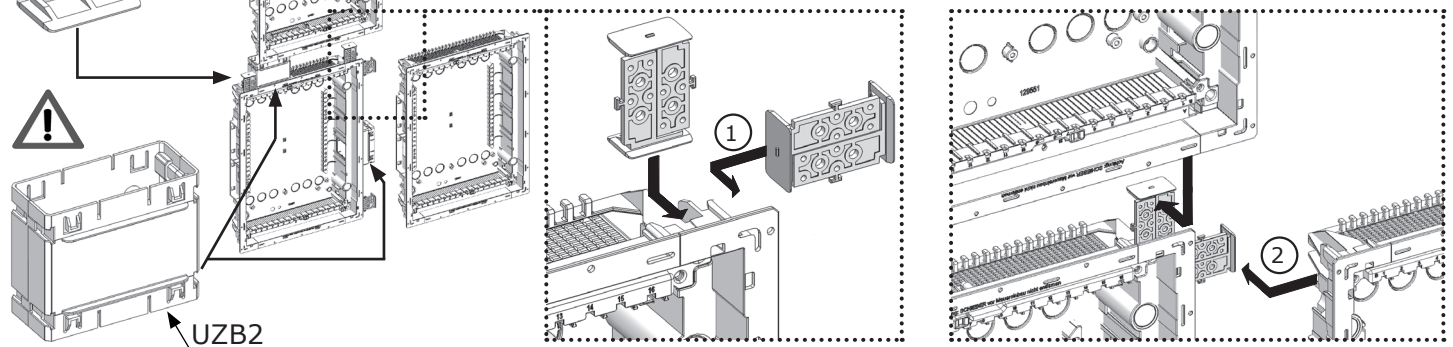
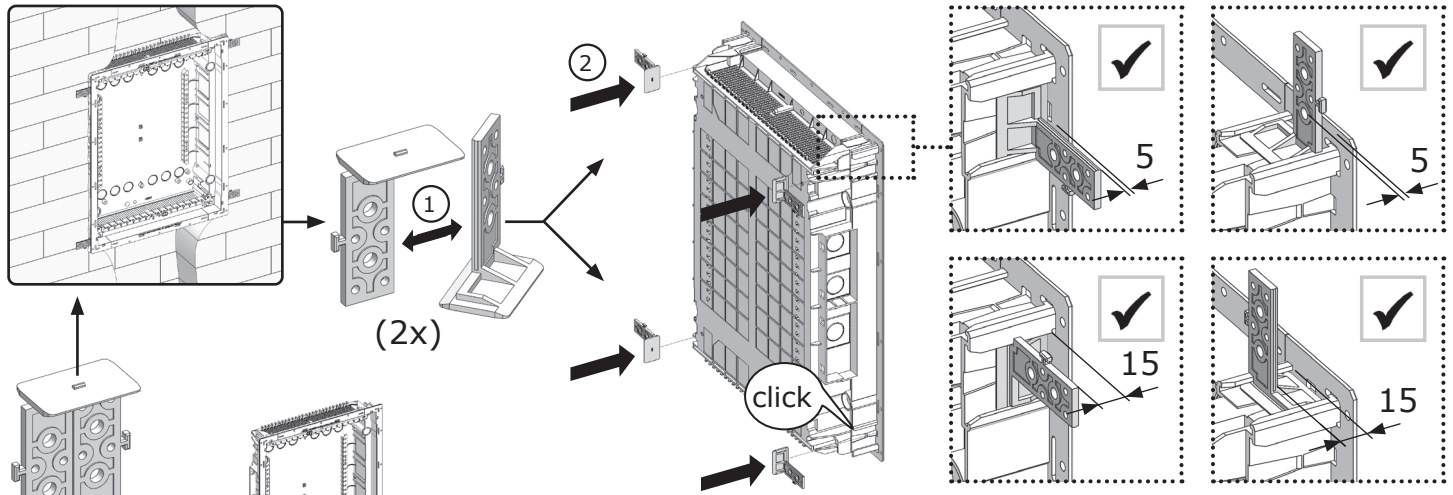
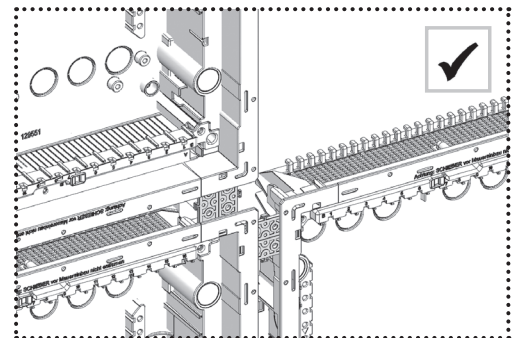
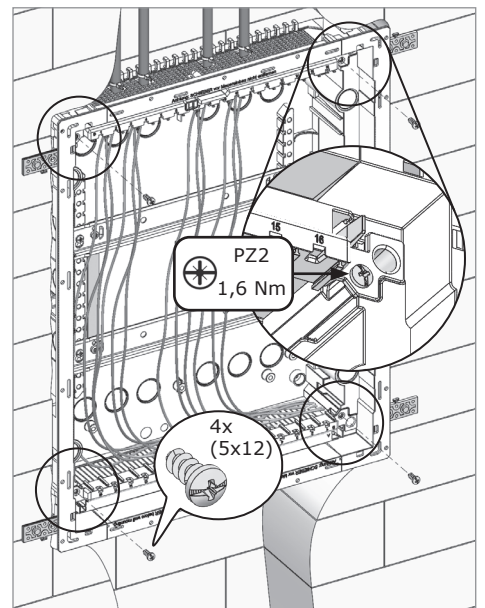
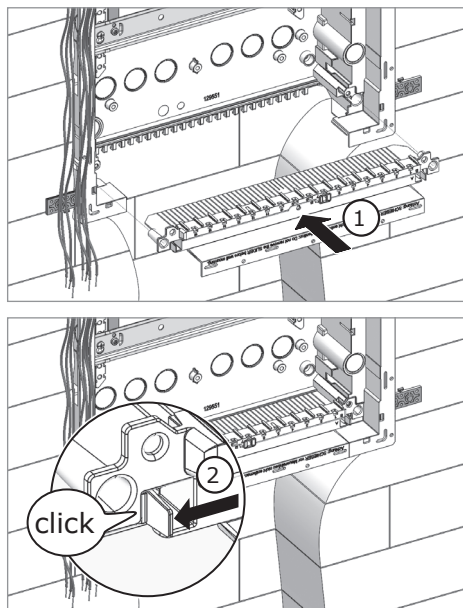
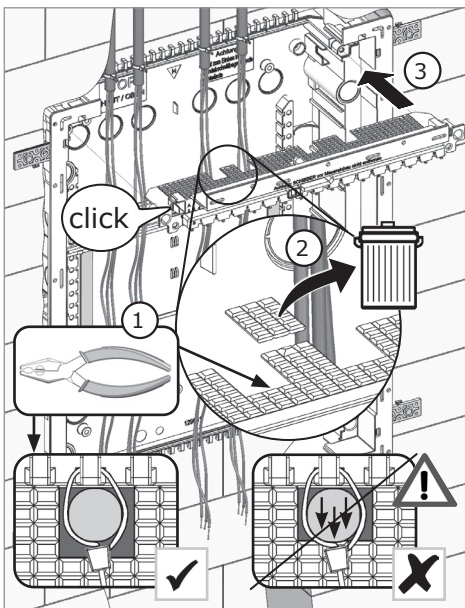
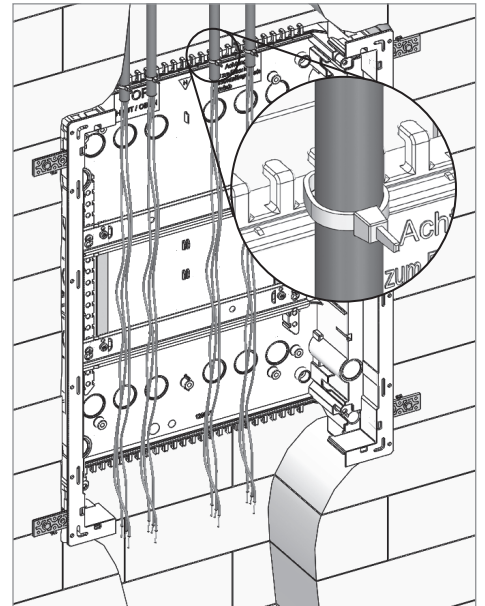
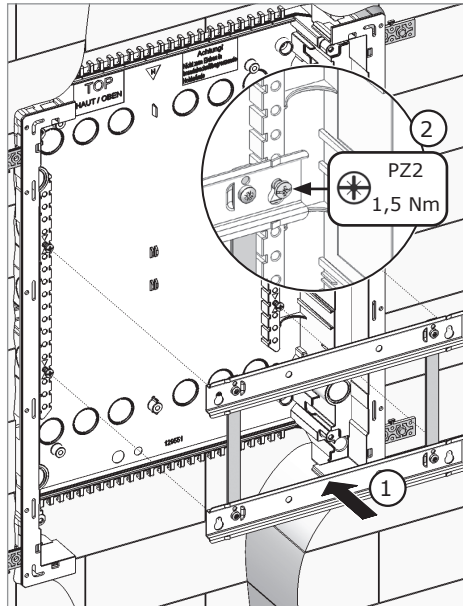
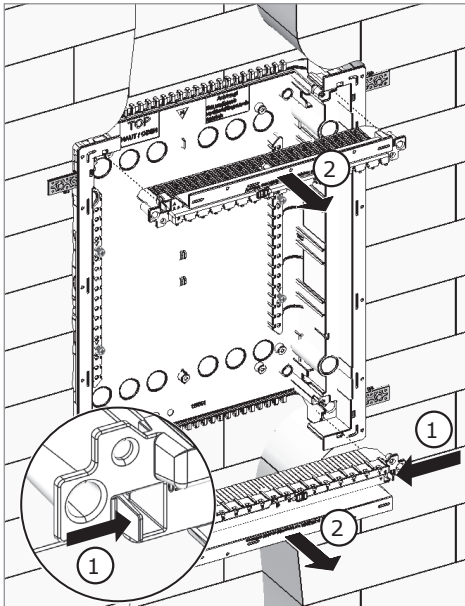
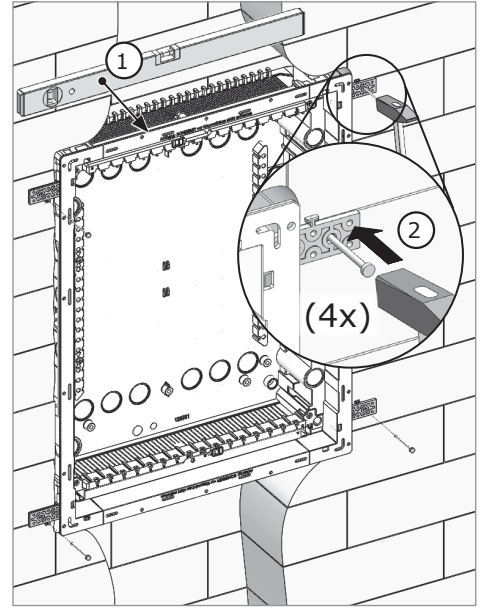
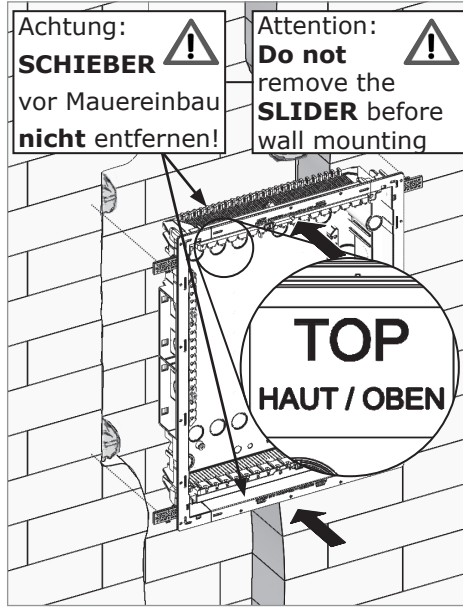
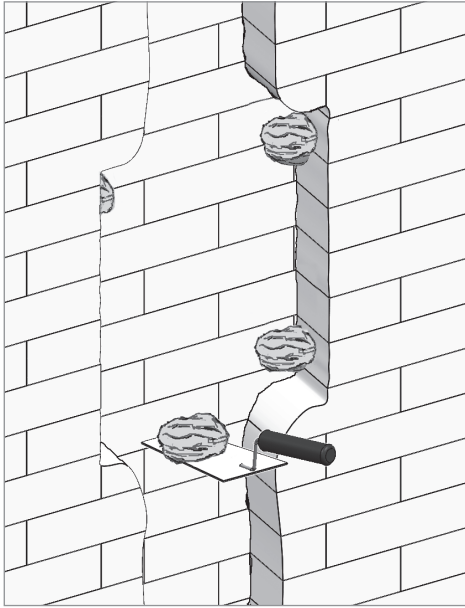


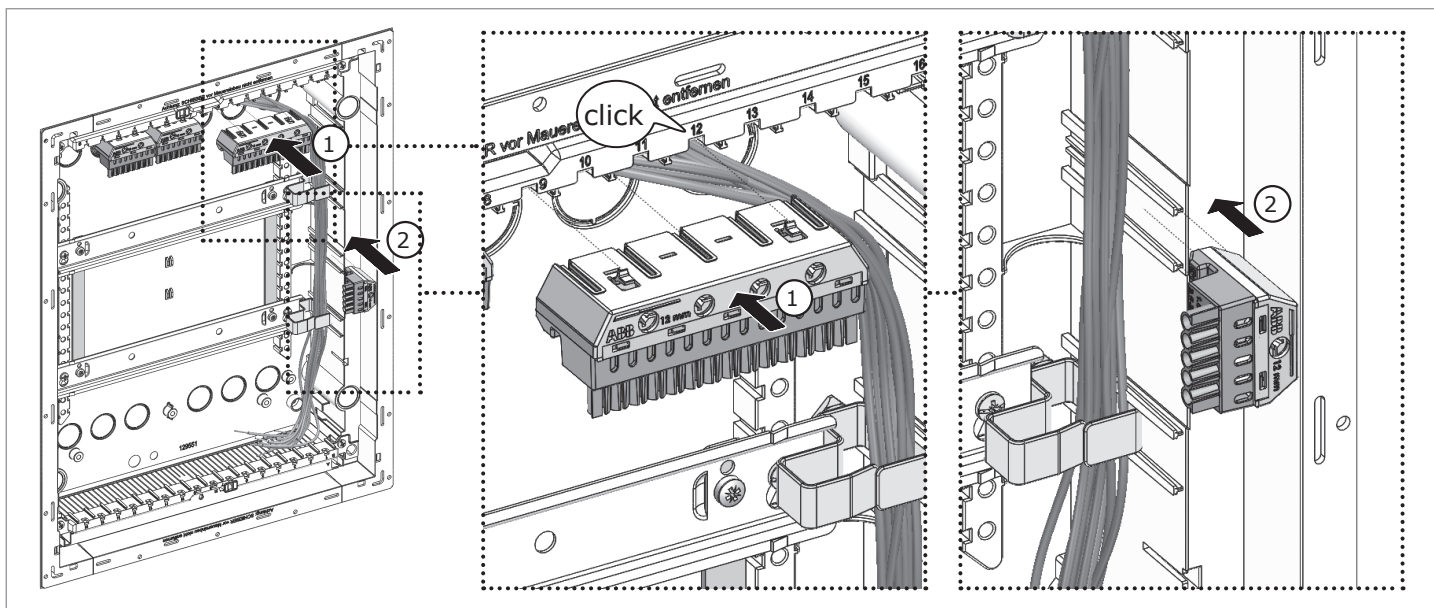
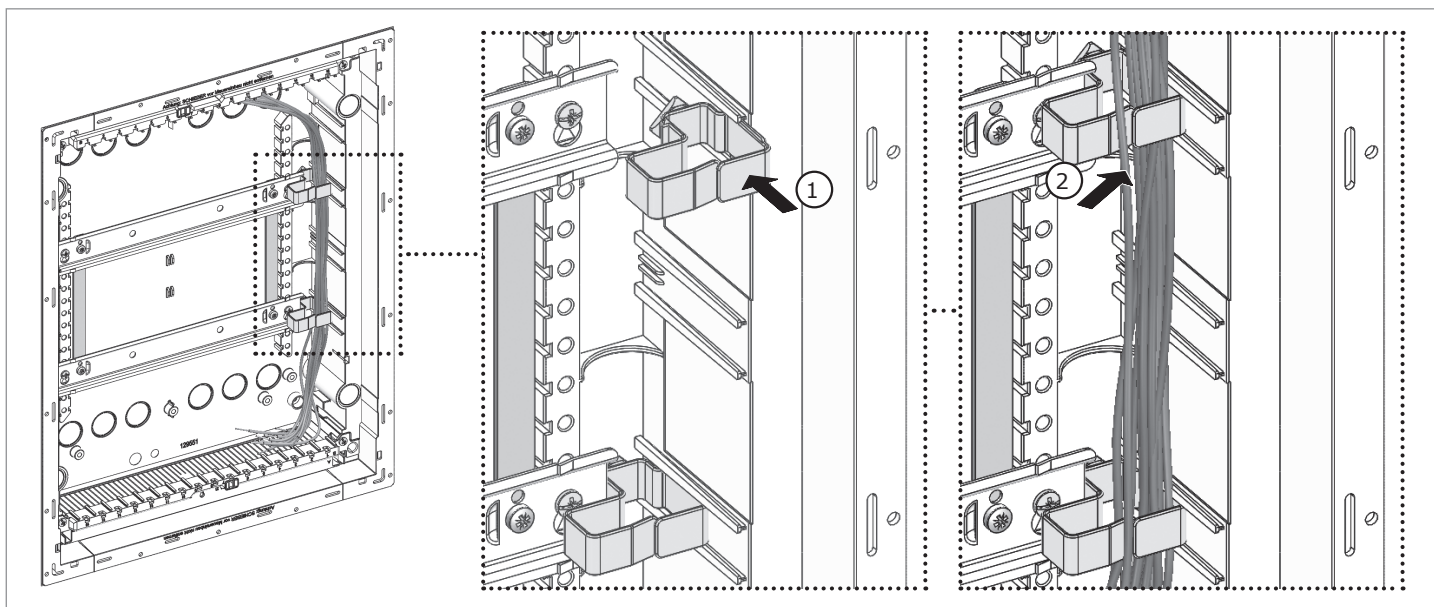
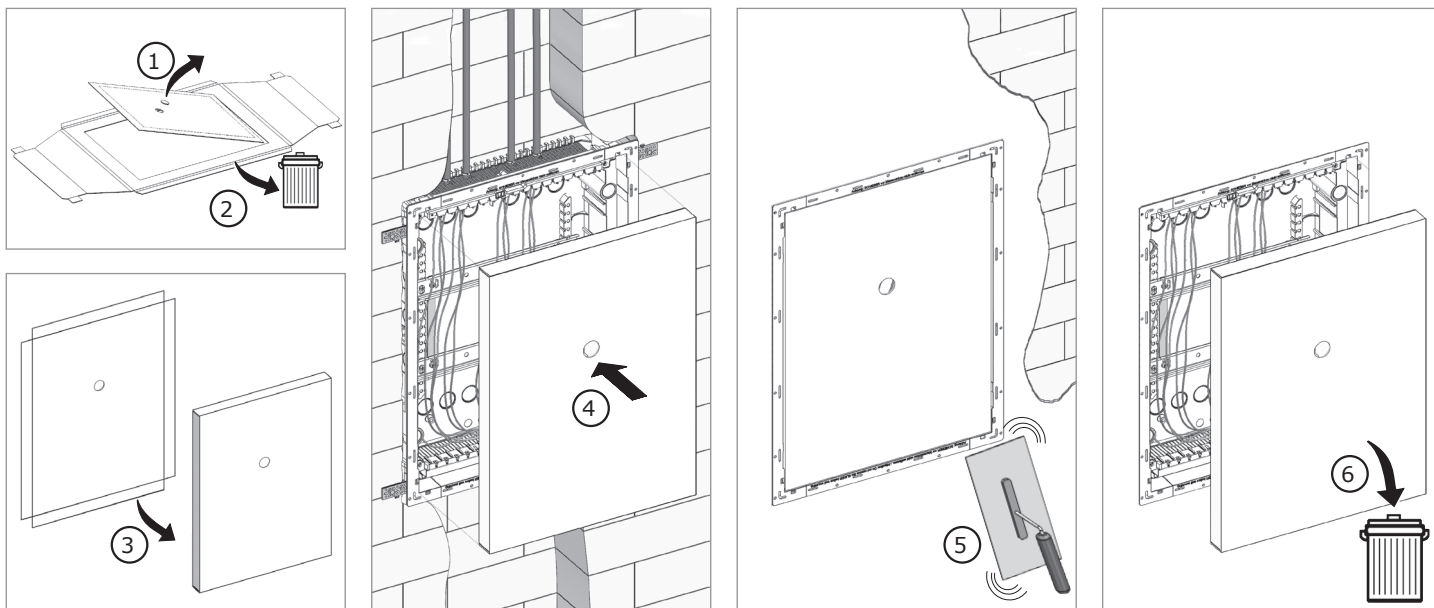
| | | |
|---|-------------------------|--|
| <p>GR1 GR2 GR3 DIN 43880</p> | <p>EN 60670-24 (PD)</p> | |
| <p>www.striebelundjohn.com</p> | | |
| <p>FR Cet appareil se recycle À DÉPOSER EN MAGASIN À DÉPOSER EN DÉCHÈTERIE OU</p> <p>oints de collecte sur www.quefairedemesdechets.fr rivilégiez la réparation ou le don de votre appareil</p> | | |
| | | |



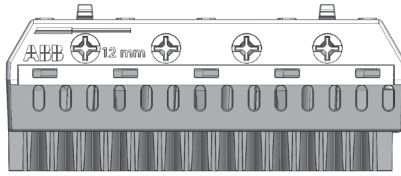
| Matchcode | Nischenmaß | | |
|-----------|------------|-----|----|
| | H | B | T |
| UK61.. | 355 | 367 | 95 |
| UK62.. | 480 | 367 | 95 |
| UK63.. | 605 | 367 | 95 |
| UK64.. | 730 | 367 | 95 |
| UK65/66.. | 855 | 367 | 95 |







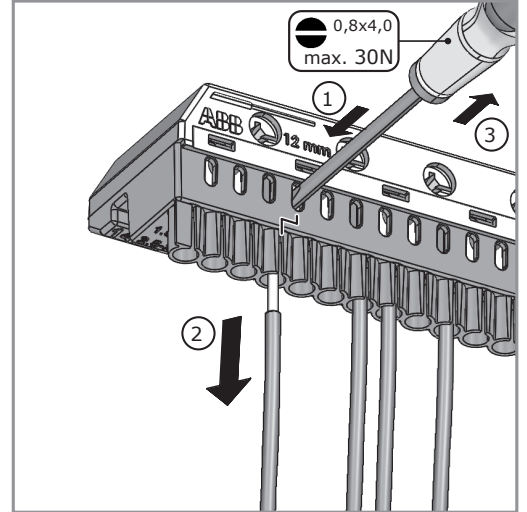
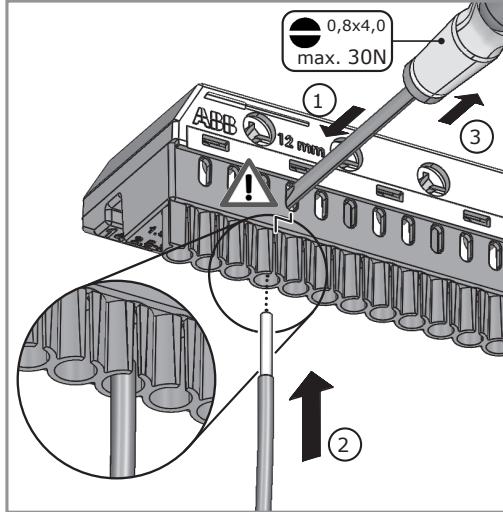
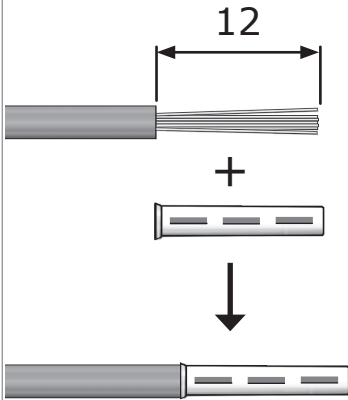
Screwless terminal



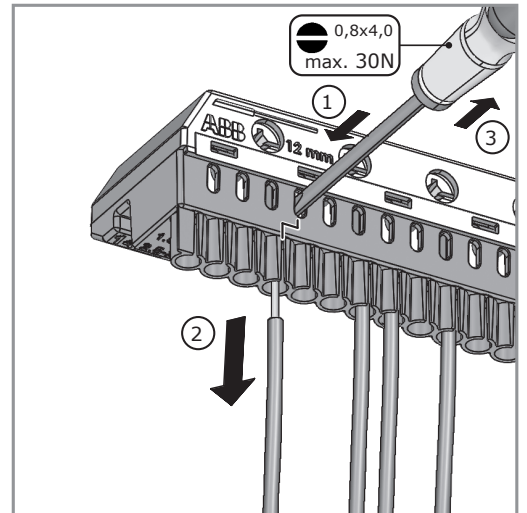
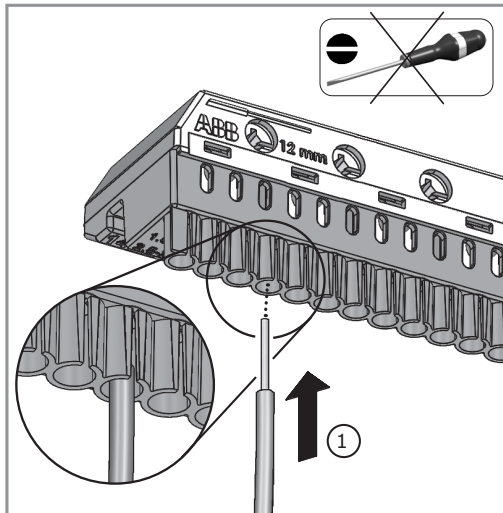
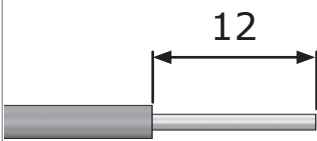
Technical data:

U_N : AC 400V / 50/60 Hz
 I_N : 63A
 T : +40 / -5° C
 IP20

CU 1,5 - 2,5 mm²



CU 1,5 - 4 mm²



CU 2,5 - 25 mm²

