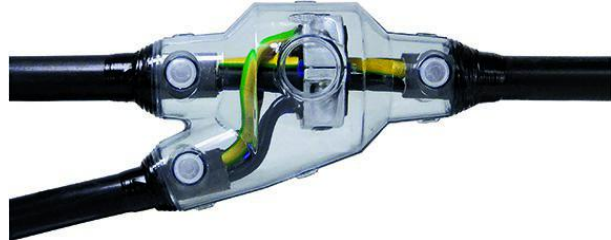


Gießharz-Abzweigmuffe

für Kunststoffkabel

Universell verwendbar zum Abzweigen von Kabeln mit Isolierungen aus PVC, PE, VPE und EPR (z. B. N(A)YY, NYM, TT) ohne und mit konzentrischem Leiter. Geeignet für Einzelabzweigklemmen auf Kupfer- und Aluminiumleiter. REACH-Verordnung zur Beschränkung von Diisocyanaten (nur für EU-Länder). Die Europäische Kommission hat Anhang XVII der REACH-Verordnung (EG) (neue Nr. 74) mit der Verordnung (EU) 2020/1149 geändert, die am 24. August 2020 in Kraft getreten ist. Gemäß der neuen REACH-Verordnung ist ab dem 24. August 2023 vor der industriellen oder gewerblichen Verwendung von Diisocyanaten, Klebstoffe und Dichtstoffe eine angemessene Schulung erforderlich. Alle Informationen zu Schulungsmaterialien und Schulungsangeboten finden Sie auf der Internetseite von ISOPA/ALIPA <https://www.safeusediisocyanates.eu/>



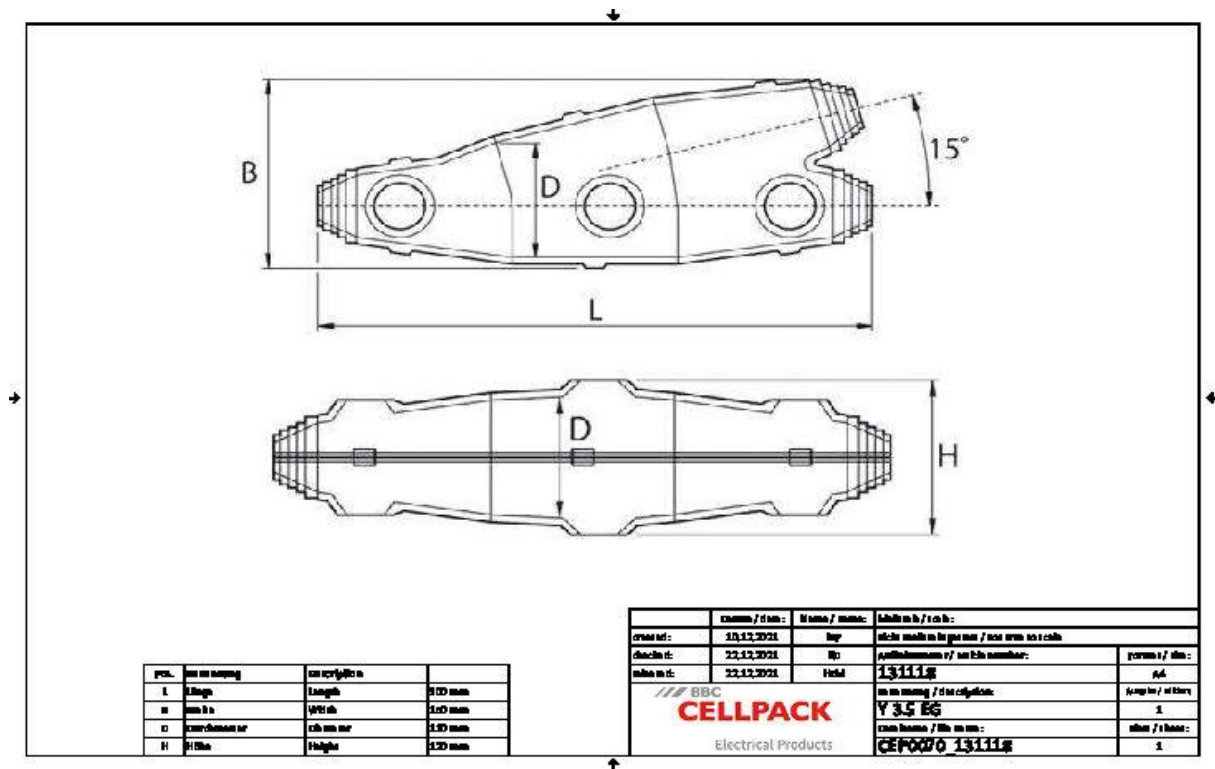
Produktbeschreibung

Artikelname	Y 3.5 EG
Artikelnummer	131118
Optionales Zubehör	Kabelabzweigklemme HE 1/70/150 (siehe Verbindungstechnik)
	Schraub-Abzweigklemme AK (siehe Verbindungstechnik)
	Reiniger UNIVERSAL CLEANER 121 (siehe Zubehör)
	Kabelabzweigklemme KP (siehe Verbindungstechnik)
	Freileitungsklemme FK (siehe Verbindungstechnik)

Eigenschaften
Kompakte Abmessungen
Hochwertige, transparente, schlagfeste Kunststoff-Formschalen
Beständig gegen chemische Einflüsse
Stabilisiert gegen UV-Strahlen
Beständig gegen Erdalkalien
Längs- und querwasserdicht
Hohe elektrische Isolationswerte
Hohe mechanische Festigkeit
Sofort betriebsbereit
Schnelle, einfache und sichere Montage
Große Einfüllöffnung für leichten Verguss

Anwendungen
Innenraum
Freiluft
Erdreich
Wasser
Installationskanäle

Technische Daten



Artikelname	Y 3.5 EG
Artikelnummer	131118
Spannungsebenen	U0/U (Um) 0,6/1 (1,2) kV
Prüfnormen	EN 50393
Länge L	300 mm
Breite B	150 mm
Höhe H	120 mm
Durchmesser D	110 mm
Durchmesser Kabel Hauptkabel max	54 mm
Durchmesser Kabel Abzweigkabel max	38 mm
Nennquerschnitt Hauptkabel Kunststoffkabel unarmiert pro Ader 3x max	70 mm ²
Nennquerschnitt Abzweigkabel Kunststoffkabel unarmiert pro Ader 3x max	25 mm ²
Nennquerschnitt Hauptkabel Kunststoffkabel unarmiert pro Ader 4x max	50 mm ²
Nennquerschnitt Abzweigkabel Kunststoffkabel unarmiert pro Ader 4x max	35 mm ²
Nennquerschnitt Hauptkabel Kunststoffkabel unarmiert pro Ader 5x max	35 mm ²
Nennquerschnitt Abzweigkabel Kunststoffkabel unarmiert pro Ader 5x max	35 mm ²
Nennquerschnitt Hauptkabel Kunststoffkabel mit konzentrischem Leiter pro Ader 3x max	35 mm ²
Nennquerschnitt Abzweigkabel Kunststoffkabel mit konzentrischem Leiter pro Ader 3x max	25 mm ²

Logistik Daten

Artikelname	Y 3.5 EG
Artikelnummer	131118
Lieferumfang	Einfüll- und Entlüftungstrichter Hydrolysebeständiges PUR-Gießharz EG Mischfertig abgemessen im praktischen Zweikammer-Mischbeutel Transparente Kunststoff-Formschale PVC-Isolierband Schutzhandschuhe Verschlusspfropfen Montageanleitung
Haltbarkeit	40 Monate
Ursprungsland	Deutschland
Zolltarifnummer	39095090
EAN/GTIN	4010311053899

Verpackungsdaten

Alternativmengeneinheit	Schachtel	Pal. EW
Basismenge	1	50
Basismengeneinheit	Stück	Stück
Länge (mm)	364	1200
Breite (mm)	227	800
Höhe (mm)	177	1130
Nettogewicht (kg)	2.928	146.4
Bruttogewicht (kg)	2.928	164.6