

Warmschrumpf-Verbindungs-muffe

für Kabelanlagen mit Funktionserhalt E90

Zur Verbindung von Sicherheitskabeln der Bauarten NHXH und NHXCH überall, wo diese vorgeschrieben sind, z. B. in Kraftwerken, Chemieanlagen, öffentlichen Gebäuden, Flughäfen, Tunnel, Off-shore-Anlagen, Feueralarmsystemen, Treppenhäusern, Fahrschächten. Geeignet für Pressverbinder.



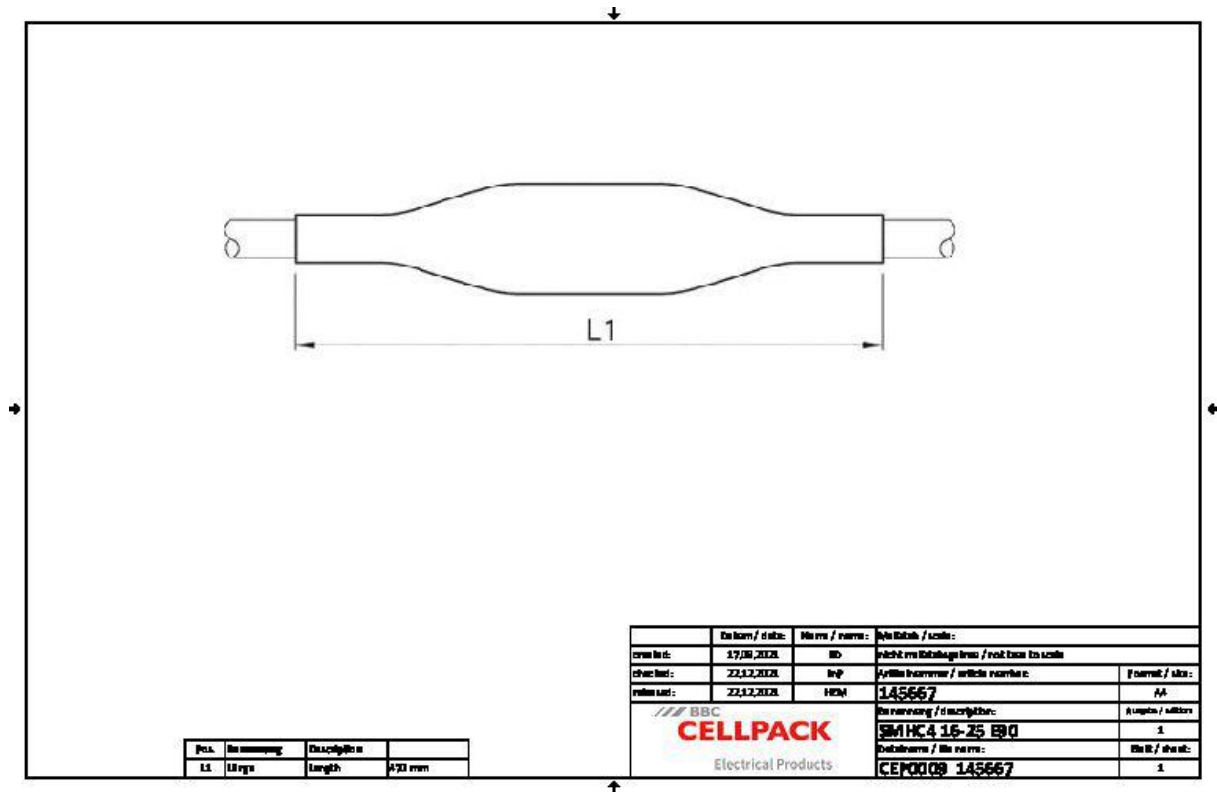
Produktbeschreibung

Artikelname	SMHC4 16-25 E90
Artikelnummer	145667
Optionales Zubehör	Pressverbinder (siehe Verbindungstechnik)

Eigenschaften
Kompakte Abmessungen
Beständig gegen chemische Einflüsse
Beständig gegen Erdalkalien
Stabilisiert gegen UV-Strahlen
Feuerwiderstandsfähig (siehe Prüfnorm)
Frei von lackbenetzungsstörenden Substanzen
Halogenfrei
Querwasserdicht
Hohe elektrische Isolationswerte
Geringe Rauchgasentwicklung

Anwendungen
Innenraum
Freiluft
Erdreich
Installationskanäle
Leerrohre

Technische Daten



Artikelname	SMHC4 16-25 E90
Artikelnummer	145667
Spannungsebenen	U0/U (Um) 0,6/1 (1,2) kV
Prüfnormen	DIN VDE 0472-814
	DIN 4102-12
	IEC 60331
	IEC 60332
Länge L1	470 mm
Nennquerschnitt Kunststoffkabel mit konzentrischem Leiter pro Ader 4x min	16 mm ²
Nennquerschnitt Kunststoffkabel mit konzentrischem Leiter pro Ader 4x max	25 mm ²

Logistik Daten

Artikelname	SMHC4 16-25 E90
Artikelnummer	145667
Lieferumfang	Außenmuffe
	Innenmuffen
	Isolierrohre
	Reinigungstuch
	Schmirgelleinen
	Montageanleitung
Haltbarkeit Zusatztexte	Unbegrenzt lagerfähig
Ursprungsland	Deutschland
Zolltarifnummer	39173900
EAN/GTIN	4010311021485

Verpackungsdaten

Alternativmengeneinheit	Beutel1
Basismenge	1
Basismengeneinheit	Stück
Länge (mm)	709
Breite (mm)	226
Höhe (mm)	90
Nettogewicht (kg)	0.442
Bruttogewicht (kg)	0.442