

Warm Schrumpfung-Verbindungs muf fe

für flexible Leitungen

Universell verwendbar zum Verbinden von Leitungen mit Isolierungen aus EPR (z. B. A07RN-F, H07RN-F). Geeignet für Pressverbinder.



Produktbeschreibung

Artikelname	SMH5G 16-50
Artikelnummer	163952

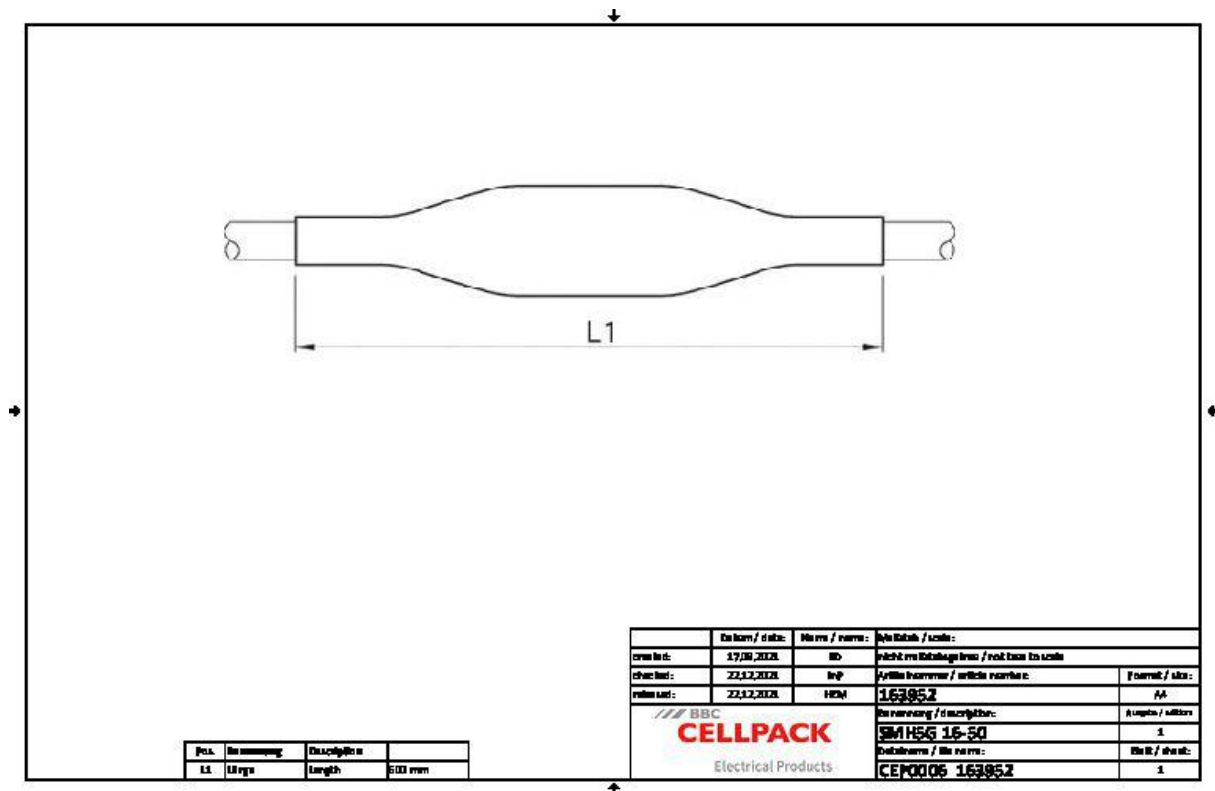
Eigenschaften

Kompakte Abmessungen
Großer Leitungs- und Kabelquerschnittsbereich
Beständig gegen chemische Einflüsse
Beständig gegen Erdalkalien
Stabilisiert gegen UV-Strahlen
Frei von lackbenetzungsstörenden Substanzen
Halogenfrei
Querwasserdicht
Hohe elektrische Isolationswerte
Hohe mechanische Festigkeit

Anwendungen

Innenraum
Freiluft
Erdreich
Wasser
Installationskanäle
Leerrohre

Technische Daten



POS.	Bezeichnung	Einheit	Wert
L1	Länge	mm	600

Code	Einheit / d. Stück	Material / Name	Bezeichnung / Code	Einheit / Stück
197.00.2023	Stück	SMH5G 16-50	SMH5G 16-50	1
221.12.2023	Stück	163952	163952	1
221.12.2023	Stück	163952	163952	1

Artikelname	SMH5G 16-50
Artikelnummer	163952
Spannungsebenen	U0/U (Um) 0,6/1 (1,2) kV
Prüfnormen	EN 50393
Länge L1	600 mm
Nennquerschnitt Kunststoffkabel unarmiert pro Ader 5x min	16 mm ²
Nennquerschnitt Kunststoffkabel unarmiert pro Ader 5x max	50 mm ²

Logistik Daten

Artikelname	SMH5G 16-50
Artikelnummer	163952
Lieferumfang	Außenmuffe
	Innenmuffen
	Füllmaterial
	Reinigungstuch
	Schmirgelleinen
	Montageanleitung
Haltbarkeit Zusatztexte	Unbegrenzt lagerfähig
Ursprungsland	Deutschland
Zolltarifnummer	39173900
EAN/GTIN	4010311029955

Verpackungsdaten

Alternativmengeneinheit	Beutel1	Pal. EW
Basismenge	1	50
Basismengeneinheit	Stück	Stück
Länge (mm)	662	1200
Breite (mm)	206	800
Höhe (mm)	80	770
Nettogewicht (kg)	0.498	24.9
Bruttogewicht (kg)	0.498	43.1