

Warmshrumpf-Verbindungs-muffe

für Kunststoffkabel mit konzentrischem Leiter

Universell verwendbar zum Verbinden von Kunststoffkabeln mit konzentrischem Leiter und Isolierungen aus PVC, PE und VPE (z. B. N(A)YCY, N(A)YC(W)Y, GKN). Geeignet für Pressverbinder.



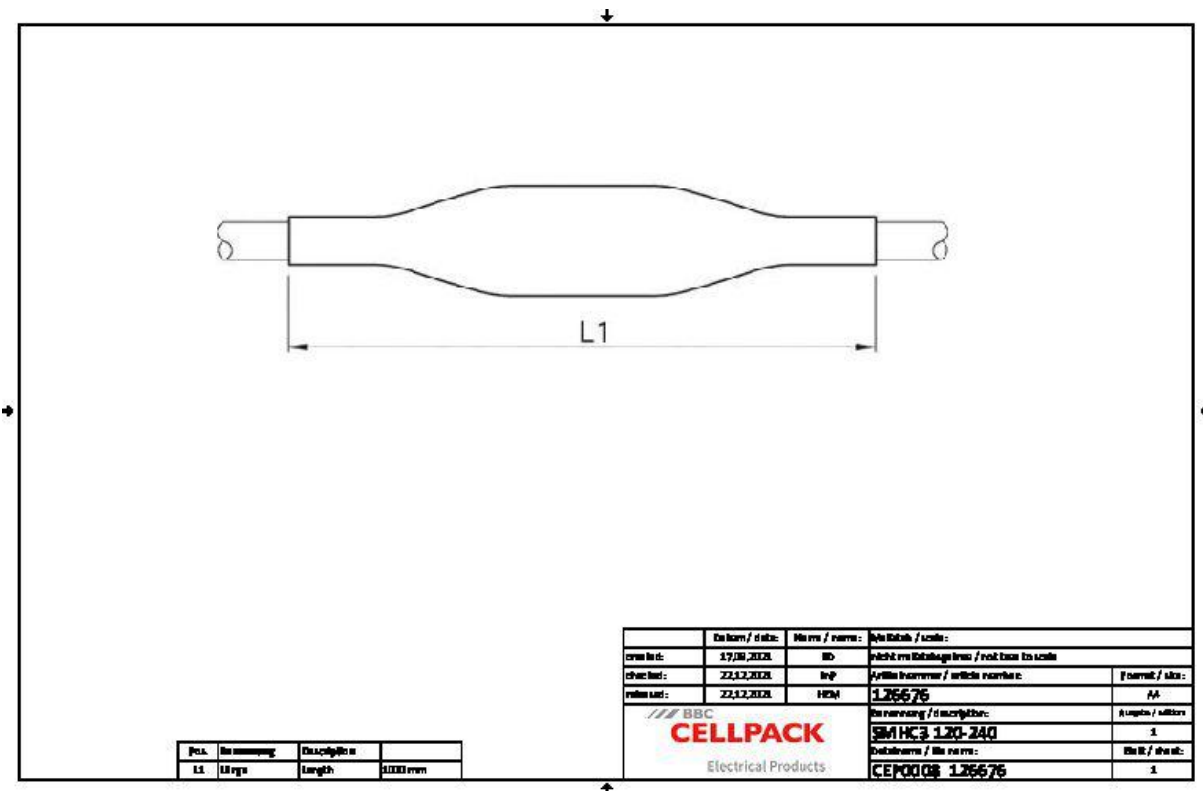
Produktbeschreibung

Artikelname	SMHC3 120-240
Artikelnummer	126676
Hinweise	mit zusätzlicher Innenmantelmuffe
Optionales Zubehör	Pressverbinder (siehe Verbindungstechnik)

Eigenschaften
Kompakte Abmessungen
Großer Leitungs- und Kabelquerschnittsbereich
Beständig gegen chemische Einflüsse
Beständig gegen Erdalkalien
Stabilisiert gegen UV-Strahlen
Frei von lackbenetzungsstörenden Substanzen
Halogenfrei
Querwasserdicht
Hohe elektrische Isolationswerte
Gute mechanische Festigkeit

Anwendungen
Innenraum
Freiluft
Erdreich
Wasser
Installationskanäle
Leerrohre

Technische Daten



Pos.	Bezeichnung	Maßgröße	
L1	Länge	length	1000 mm

Einheit / d. size:	Maßstab / scale:	Zeichnungsart / drawing type:
1:1	1:1	Technische Zeichnung / technical drawing
22.12.2023	126676	SMHC3 120-240
22.12.2023	126676	CEPO008 126676

Artikelname	SMHC3 120-240
Artikelnummer	126676
Spannungsebenen	U0/U (Um) 0,6/1 (1,2) kV
Prüfnormen	EN 50393
Artikel Hinweise	mit zusätzlicher Innenmantelmuffe
Länge L1	1000 mm
Nennquerschnitt Kunststoffkabel mit konzentrischem Leiter pro Ader 3x min	120 mm ²
Nennquerschnitt Kunststoffkabel mit konzentrischem Leiter pro Ader 3x max	240 mm ²

Logistik Daten

Artikelname	SMHC3 120-240
Artikelnummer	126676
Lieferumfang	Außenmuffe Innenmuffen Kupfer-Gewebeband Reinigungstuch Schmirgelleinen Montageanleitung
Haltbarkeit Zusatztexte	Unbegrenzt lagerfähig
Ursprungsland	Deutschland
Zolltarifnummer	39173900
EAN/GTIN	4010311048369

Verpackungsdaten

Alternativmengeneinheit	Beutel1	Karton
Basismenge	1	10
Basismengeneinheit	Stück	Stück
Länge (mm)	1068	1100
Breite (mm)	230	325
Höhe (mm)	145	340
Nettogewicht (kg)	1.696	16.96
Bruttogewicht (kg)	1.696	17.26