

Warmschrumpf-Verbindungs-muffe

für Kabelanlagen mit Funktionserhalt E90

Zur Verbindung von Sicherheitskabeln der Bauarten NHXH und NHXCH überall, wo diese vorgeschrieben sind, z. B. in Kraftwerken, Chemieanlagen, öffentlichen Gebäuden, Flughäfen, Tunnel, Off-shore-Anlagen, Feueralarmsystemen, Treppenhäusern, Fahrschächten. Geeignet für Pressverbinder.



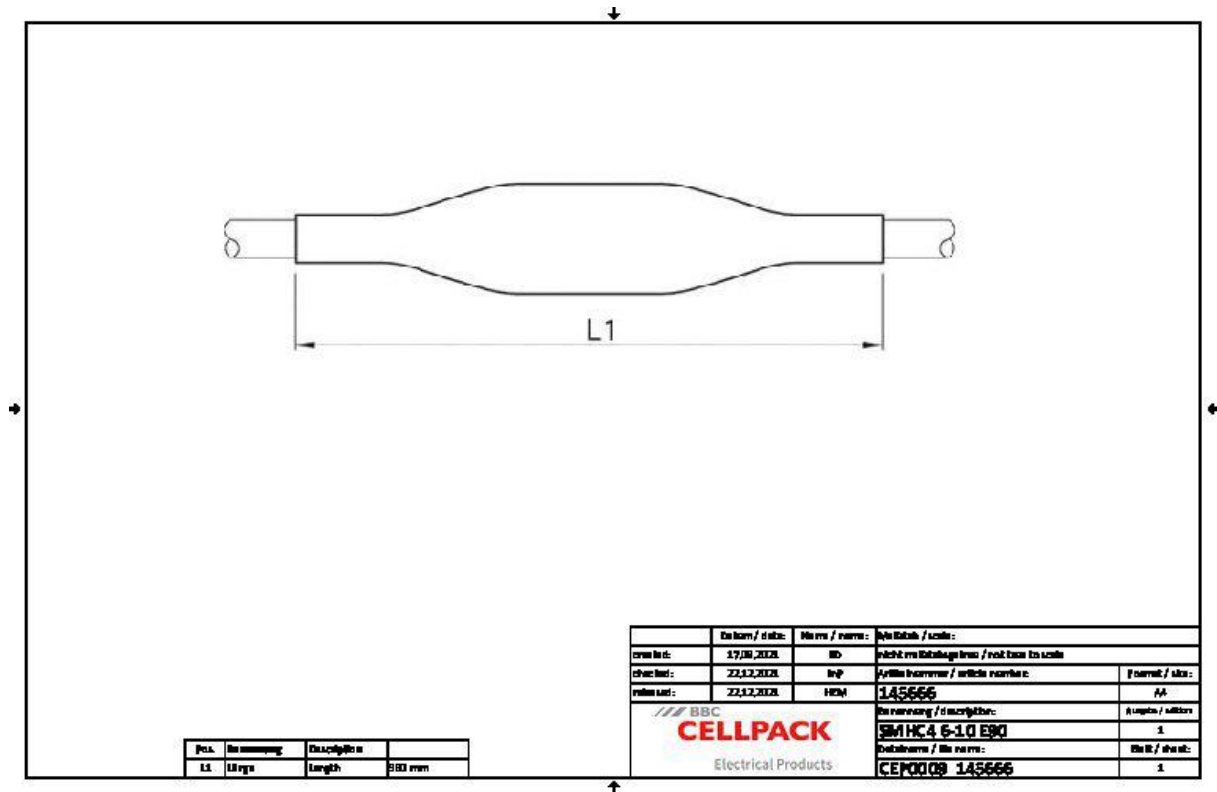
Produktbeschreibung

Artikelname	SMHC4 6-10 E90
Artikelnummer	145666
Optionales Zubehör	Pressverbinder (siehe Verbindungstechnik)

Eigenschaften
Kompakte Abmessungen
Beständig gegen chemische Einflüsse
Beständig gegen Erdalkalien
Stabilisiert gegen UV-Strahlen
Feuerwiderstandsfähig (siehe Prüfnorm)
Frei von lackbenetzungsstörenden Substanzen
Halogenfrei
Querwasserdicht
Hohe elektrische Isolationswerte
Geringe Rauchgasentwicklung

Anwendungen
Innenraum
Freiluft
Erdreich
Installationskanäle
Leerrohre

Technische Daten



Pos.	Bezeichnung	Einheit	Wert
L1	Länge	mm	380

Einheit / d. Nr.	Maße / Werte	Bezeichnung / Code
17.09.2023	10	145666
22.12.2023	10	145666
22.12.2023	10	145666
BBC CELLPACK Electrical Products		SMHC4 6-10 E90 CEPO09 145666

Artikelname	SMHC4 6-10 E90
Artikelnummer	145666
Spannungsebenen	U0/U (Um) 0,6/1 (1,2) kV
Prüfnormen	DIN VDE 0472-814 DIN 4102-12 IEC 60331 IEC 60332
Länge L1	380 mm
Nennquerschnitt Kunststoffkabel mit konzentrischem Leiter pro Ader 4x min	6 mm ²
Nennquerschnitt Kunststoffkabel mit konzentrischem Leiter pro Ader 4x max	10 mm ²

Logistik Daten

Artikelname	SMHC4 6-10 E90
Artikelnummer	145666
Lieferumfang	Außenmuffe
	Innenmuffen
	Isolierrohre
	Reinigungstuch
	Schmirgelleinen
	Montageanleitung
Haltbarkeit Zusatztexte	Unbegrenzt lagerfähig
Ursprungsland	Deutschland
Zolltarifnummer	39173900
EAN/GTIN	4010311021478

Verpackungsdaten

Alternativmengeneinheit	Beutel1
Basismenge	1
Basismengeneinheit	Stück
Länge (mm)	456
Breite (mm)	239
Höhe (mm)	55
Nettogewicht (kg)	0.24
Bruttogewicht (kg)	0.24